

Haulotte

**4000509190_PR_HA16 RTJ - HA16 RTJ O - HA16 RTJ PRO -
HA46 RTJ O - HA46 RTJ PRO_E 01.20**



F

Pièces de rechange



GB

Spare parts



D

Ersatzteile



NL

Onderdelen



DK

Reservedele



E

Piezas de repuesto



I

Pezzi di ricambio



P

Peças sobressalentes



S

Reservdel



SF

Varaosä



USA

Spare parts



CAN

Spare parts



WWW.HAULOTTE.COM



Haulotte 

1ère DATE D'EDITION
1st DATE PUBLICATION

E 04.14

CODE / CODE : 4000509190
TYPE / TYPE : HA16 RTJ - HA16/46 RTJ O - HA16/46 RTJ PRO

DATE D'EDITION / DATE PUBLICATION	OBSERVATION / OBSERVATION	DEMANDE DE MODIFICATION / DESIGN CHANGE REQUEST
E 04.14	Création du catalogue / Creating of catalogue	NE SC0044
E 07.14	Mise à jour du catalogue PR <i>Update spare parts catalog</i>	NE SC 0192
E 12.14	Mise à jour du catalogue PR <i>Update spare parts catalog</i>	NE SC 0222
E 01.15	Mise à jour du catalogue PR <i>Update spare parts catalog</i>	NE SC 0230
E 01.16	Mise à jour du catalogue PR avec changement de référence Haulotte (4000226580=> 4000509190) <i>Update of the spare parts catalog with new Haulotte part number (4000226580=> 4000509190)</i>	NE SC 0295
E 09.16	Mise à jour du catalogue PR <i>Update spare parts catalog</i>	NE SC 0336
E 06.17	Mise à jour du catalogue PR <i>Update spare parts catalog</i>	NE SC 0390
E 04.18	Mise à jour du catalogue PR <i>Update spare parts catalog</i>	NE SC 0459
E 11.18	Mise à jour du catalogue PR <i>Update spare parts catalog</i>	NE SC 0498
E 01.20	Mise à jour du catalogue PR <i>Update spare parts catalog</i>	NE SC 0639

PROCEDURE DE COMMANDE DE PIECE

Les conseillers pièces de rechange Haulotte Services sont toujours à votre écoute pour vous aider à identifier la pièce dont vous avez besoin.

Pour éviter toute erreur d'identification de pièce, nous vous recommandons de préciser ces éléments lors de votre commande :

- numéro de série de la machine
- code catalogue et édition
- référence de la pièce souhaitée
- quantité souhaitée

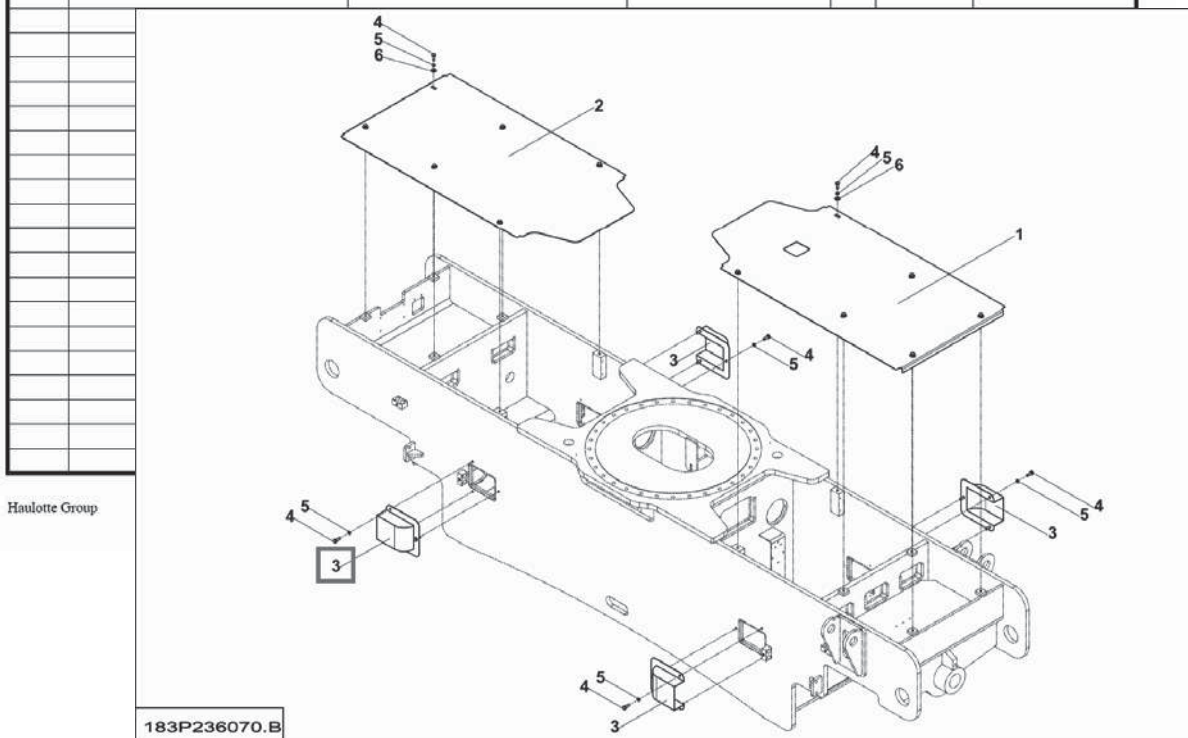
PARTS ORDER PROCEDURE

Haulotte Services parts advisors remain at your full disposal to help you identify the parts you need.

To avoid any wrong part identification, we recommend you to advice HAULOTTE the following details when ordering:

- *machine serial number*
- *manual reference and edition*
- *part number*
- *quantity*

▲ CAPOTAGE CHÂSSIS						◀ A-12 ▶
Rep.	Désignation	Designation	Specification	Qty	Code	Up to / jusqu'à
1	CAPOT CHÂSSIS			1	183P235590	
2	CAPOT CHÂSSIS			1	183P233930	
3	CAPOT DE PROTECTION	PROTECTIVE HOOD		4	158P235560	
4	VIS	SCREW	H M10X30-26 CL.8.8 ZB	24	2301231760	
5	RONDELLE ÉLASTIQUE	RUBBER WASHER	W 10 ZB	24	2351201090	
6	RONDELLE PLATE	FLAT WASHER	L 10 ZB	12	2351113090	



Exemple pour une H43TPX
(HB135JRT) :

- N° série : TD104469
- Info catalogue : 2420338890 E10.08
- Réf. Pièce : 158P235560
- Qté : 4

Example for a H43TPX (HB135JRT):

- *Serial nb : TD104169*
- *Manual's data : 2420338890 E10.08*
- *P/N 158P235560*
- *Qty : 4*

Liste de préconisation

Afin de mieux vous servir et de vous permettre d'obtenir la meilleure autonomie possible, HAULOTTE Services a élaboré 2 types de listes de pièces de rechange pour chacune de vos machines :

1) Les listes de première urgence

Ce type de liste inclut les pièces identifiées comme étant à l'origine de pannes remettant en cause l'utilisation ou la disponibilité de votre machine. Les listes de première urgence sont généralement livrées dans les boîtes ci-dessous afin de minimiser leur encombrement et vous permettre un rangement rapide selon le type de machine. Compte tenu de leur faible valeur, nous vous recommandons vivement le stockage de ces listes.

2) Les listes de maintenance

Ce type de liste inclut la liste de première urgence et une sélection supplémentaire de pièces stratégiques pour vous assurer pleinement de la disponibilité de votre machine. Merci de prendre contact avec votre interlocuteur HAULOTTE Services habituel.

Recommended Spare parts list

In order to ensure your total satisfaction, along with a freedom and independence in maintaining your machine, HAULOTTE Services has developed two different levels of recommended spare parts list.

1) Emergency recommended spare part list

This list contains the more common spare parts that may be required, and was developed to minimise breakdown delays and maximise machine utilisation. With a specific list produced for each range of machine, this list is supplied in a convenient carry box (shown below), minimising bulk and allowing fast access for when required. With excellent pricing being offered, we strongly recommend having this kit on hand at your office or workshop.

2) Full recommended maintenance spare parts list

This more comprehensive list includes the same items at our emergency list, but also includes a strategic selection of parts used in preventative maintenance. Please contact your usual HAULOTTE Services representative for further detail.



EMERGENCY SPARE PARTS LIST

HA16 RTJ/0/PRO
HA46 RTJ/0/PRO



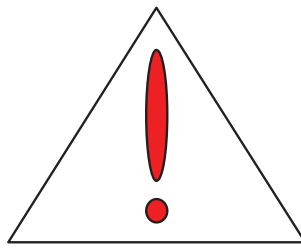
DESCRIPTION	DESCRIPTION	REFERENCE #	QTY
UPPER BOX SWITCH	ITERRUPTEUR	2901006080	1
MUSHROOM BUTTON	BOUTON COUP DE POING	2442009770	1
SINGLE-AXIS JOYSTICK	MANIPULATEUR 1 AXE	2901006230	1
UPPER BOX SWITCH	ITERRUPTEUR	4000015510	1
AUXILIARY CONTACT	CONTACTEUR	2440318780	1
PROXIMITY DETECTOR	DÉTECTEUR DE PROXIMITÉ	2901001850	1
CONTACT BLOCK	CORPS COMPLET	2440314420	1
ROTARY KNOB WITH KEY	BOUTON TOURNANT À CLEF	4000475320	1
BUZZER	AVERTISSEUR	2440213050	1
COUNTERBALANCE VALVE	VALVE D'ÉQUILIBRAGE	2422204860	1
DOUBLE-AXIS JOYSTICK	MANIPULATEUR 2 AXES	2901006210	1
MAGNET	AIMANT	2901001860	1
UPPER BOX SWITCH	ITERRUPTEUR	2901015260	1
BUZZER	AVERTISSEUR	2440103200	1
RIGHT LABEL	ÉTIQUETTE DROIT	4000033890	1
BUZZER	AVERTISSEUR	2440103130	1
FOOT SWITCH	INTERUPTEUR À PÉDALE	2441608180	1
SINGLE-AXIS JOYSTICK	MANIPULATEUR 1 AXE	2901006220	1
CENTER LABEL	ÉTIQUETTE CENTRE	4000033790	1
ONE-WAY DOUBLE VALVE	CLAPET ANTI-RETOUR DBLE	2426602580	1
LIGHT INDICATORS LABEL	ÉTIQUETTE VOYANT LUMINEUX	4000015790	1
LEFT LABEL	ÉTIQUETTE GAUCHE	4000033880	1
MAILLON	MAILLON	4000085550	1
POWER SWITCH	CONTACTEUR DE PUISSANCE	2901010640	1
TEMPERATURE SENSOR	SONDE DE TEMPÉRATURE	2442001090	1
REF		LPE/HA16RTJOPRO	

Other complementary parts possible (not included in list) / Autres pièces complémentaires possibles (non incluses dans la liste)

- *Display / afficheur : 4000350850
- *Calculator / calculateur B2 : 2901004340
- *Calculator / calculateur SPU : 4000029800
- *Filter Kit / Kite filtre : Tier 3/ stage 5 : KKIT250H-604
- *Filter Kit / Kite filtre : ES/GAS : KKIT250H-WG1605

Spare parts delivered with a tool box provided free of charge (ref. 2820306870)

Haulotte 
SERVICE



MISE EN GARDE

OPTIONS (ex : GRAND VENT,
PANIER LARGE ...)

CERTAINES OPTIONS PEUVENT
MODIFIER LES
CARACTERISTIQUES
D'UTILISATION DES MACHINES
AINSI QUE LA SECURITE
ASSOCIEE.

Si votre machine a été délivrée
d'origine avec une option, le
remplacement d'une pièce de
Sécurité
de cette option ne nécessite pas de
précaution particulière autre que
celles liées à l'installation elle même
(test statique).

DANS LE CAS CONTRAIRE, IL
EST IMPERATIF DE SUIVRE LES
RECOMMANDATIONS
CONSTRUCTEUR SUIVANTES :

- Installation par du personnel
habilité par HAULOTTE GROUP
seulement.
Procéder à la mise à jour de la
plaque constructeur.
- Faire procéder aux tests de stabilité
de la machine par un organisme
agréé.
 - Procéder à la mise en
conformité des étiquettes

WARNING

OPTIONS (ex: STRONG WIND,
LARGE BASKET...)

SOME OPTIONS MAY MODIFY
THE CHARACTERISTICS OF
MACHINE'S USE AS WELL AS
THE ASSOCIATED SAFETY.

If your machine has originally been
delivered with one option, the
replacement of a safety part of
this option does not need specific
precaution other than those related
to the fitting itself (static test).

IN OTHER CASES, IT IS
IMPERATIVE TO FOLLOW THESE
MANUFACTURER'S
INSTRUCTIONS:

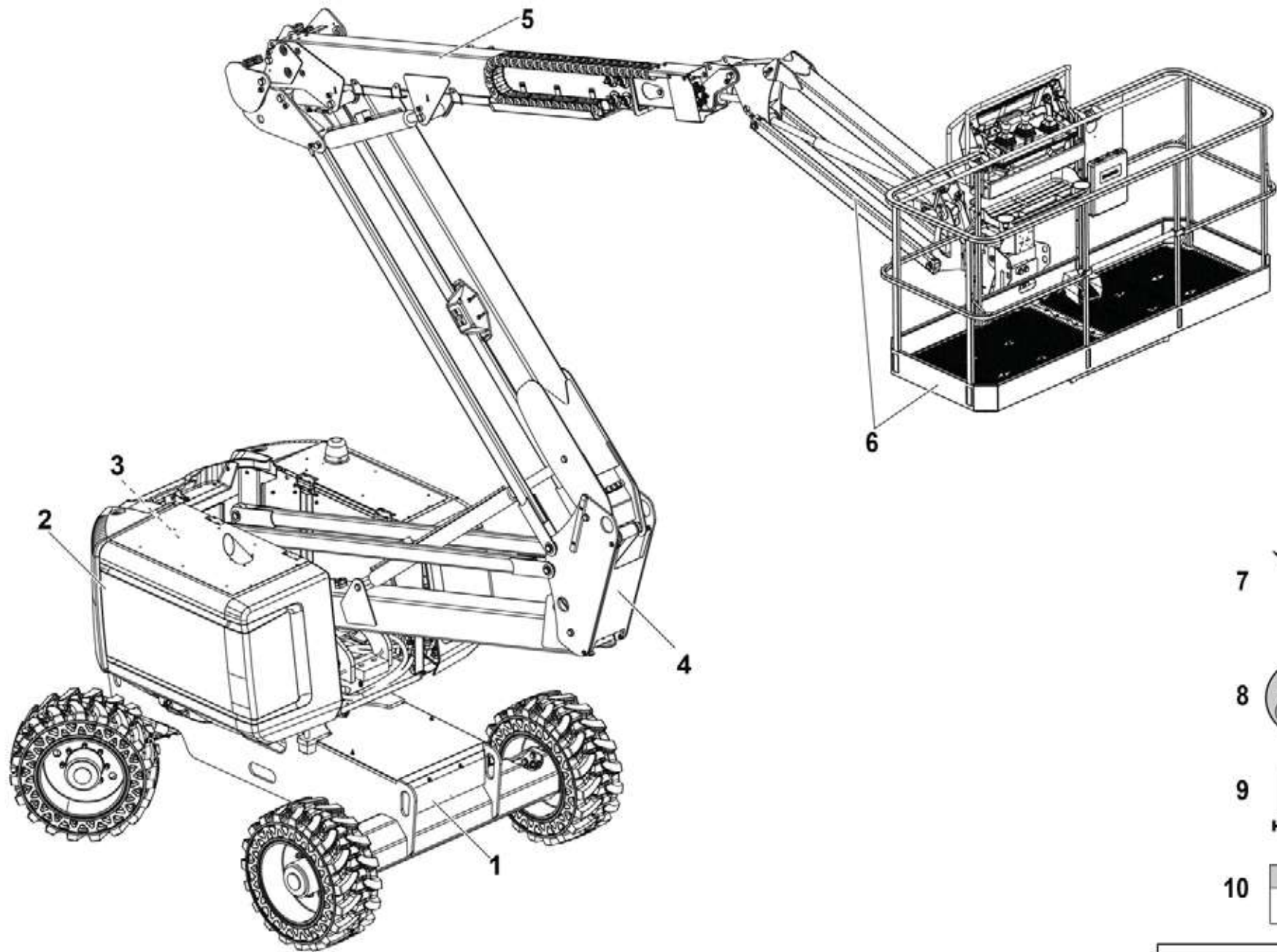
- Installation by HAULOTTE GROUP
certified staff only.
 - Proceed to the update of
manufacturer's plate.
 - Organise the execution of
machine's stability tests by an
authorized body.
- Proceed to stickers' conformity.

SOMMAIRE / SUMMARY

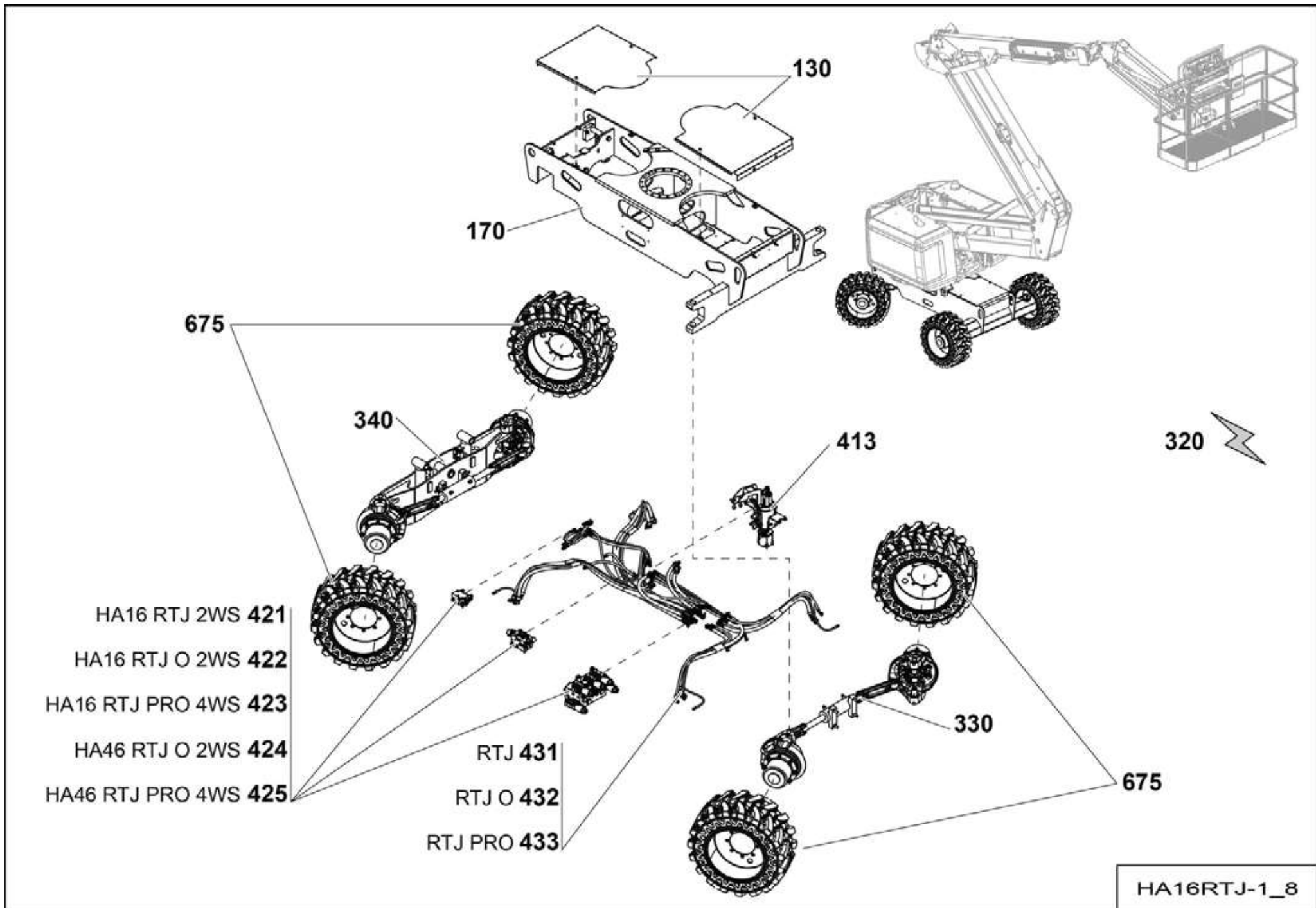
Section	Groupes Machine	Machine groups	Commentaire / commentary	Page
1	GRUPE PARTIE BASSE	LOWER FRAME GROUP		15
130	ENSEMBLE CAPOTAGE	COWLING ASSEMBLY		17
170	ENSEMBLE CHÂSSIS	SUB-FRAME UNIT		19
320	ENSEMBLE FAISCEAUX	BUNDLES		35
330	ESSIEU ARRIÈRE	REAR AXLE		37
340	ESSIEU AVANT	FRONT AXLE		57
413	ENSEMBLE JOINT TOURNANT	SWIVEL JOINT UNIT	RTJ PRO	89
421	ENSEMBLE HYDRAULIQUE	HYDRAULIC SECTION	2WS HA16 RTJ	95
422	ENSEMBLE HYDRAULIQUE	HYDRAULIC SECTION	2WS HA16 RTJ O	101
423	ENSEMBLE HYDRAULIQUE	HYDRAULIC SECTION	4WS HA16 RTJ PRO	103
424	ENSEMBLE HYDRAULIQUE	HYDRAULIC SECTION	2WS HA46 RTJ O	107
425	ENSEMBLE HYDRAULIQUE	HYDRAULIC SECTION	4WS HA46 RTJ PRO	115
431	ENSEMBLE FLEXIBLES	HOSES ASSEMBLY	RTJ	121
432	ENSEMBLE FLEXIBLES	HOSES ASSEMBLY	RTJ O	125
433	ENSEMBLE FLEXIBLES	HOSES ASSEMBLY	RTJ PRO	129
675	ENSEMBLE ROUES	WHEELS ASSEMBLY	850X340 / 14-17.5	133
2	GRUPE TOURELLE	TURRET UNIT		135
71	ENSEMBLE BLOC HYDRAULIQUE	HYDRAULIC BLOCK ASSEMBLY	PVG	137
72	ENSEMBLE BLOC HYDRAULIQUE	HYDRAULIC BLOCK ASSEMBLY	MVT	141
130	ENSEMBLE CAPOTAGE	COWLING ASSEMBLY		145
235	ENSEMBLE COMMANDE SECOURS	EMERGENCY CONTROL ASSEMBLY		161
240	ENSEMBLE COURONNE ORIENTATION	SLEW BEARING	14 INCH	163
260	ENSEMBLE CONTREPOIDS	COUNTERWEIGHT ASSEMBLY		165
300	ENSEMBLE DÉVERS	TILT ASSEMBLY		171
320	ENSEMBLE ÉLECTRICITÉ	ELECTRICAL ASSEMBLY		173
321	ÉCLAIRAGE ACTIF	ACTIV LIGHTING	HA16 RTJ / RTJ O	181
430	FLEXIBLES TOURELLE	TURNTABLE HOSES		183
513	SYSTÈME D'ÉCLAIRAGE ACTIF	ACTIV LIGHTING SYSTEM	HA16 RTJ PRO	193
660	ENSEMBLE RÉSERVOIR CARBURANT	FUEL TANK ASSEMBLY		197
670	ENSEMBLE RÉSERVOIR HYDRAULIQUE	HYDRAULIC TANK ASSEMBLY		207
740	ENSEMBLE TOURELLE	TURNTABLE ASSEMBLY		213
3	GRUPE MOTEUR THERMIQUE	HEAT MOTOR GROUP		225
10	ACCOUPLLEMENT + POMPE	PUMP + COUPLING		227
60	ENSEMBLE BATTERIE DÉMARRAGE	START BATTERY ASSEMBLY		233
310	ENSEMBLE ÉCHAPPEMENT	EXHAUST ASSEMBLY		239
350	ENSEMBLE FILTRE À AIR	AIR FILTER ASSEMBLY		245
450	ENSEMBLE MOTEUR	MOTOR ASSEMBLY		251
690	ENSEMBLE SUPPORT MOTEUR THERMIQUE	THERMAL ENGINE SUPPORT ASSEMBLY		313
4	GRUPE BRAS ARTICULÉS	ARTICULATED ARM GROUP		323
91	ENSEMBLE BRAS	ARM ASSEMBLY	HA16 RTJ/O/PRO	325
92	ENSEMBLE BRAS	ARM ASSEMBLY	HA46 RTJ O/PRO	329
282	ENSEMBLE DÉTECTEUR	DETECTOR ASSEMBLY	RTJ O/PRO	335
321	ENSEMBLE FAISCEAUX	BUNDLES	RTJ	337
322	ENSEMBLE FAISCEAUX	BUNDLES	RTJ O/PRO	339
431	ENSEMBLE FLEXIBLES	HOSES ASSEMBLY	HA16 RTJ/O/PRO	341
432	ENSEMBLE FLEXIBLES	HOSES ASSEMBLY	HA46 RTJ O/PRO	343
745	ENSEMBLE VÉRIN LEVAGE BRAS	ARM LIFTING CYLINDER ASSEMBLY		345
5	GRUPE FLÈCHE TÉLESCOPIQUE	TELESCOPIC BOOM GROUP		347
70	ENSEMBLE BLOC HYDRAULIQUE	HYDRAULIC BLOCK ASSEMBLY	ON-OFF	349
160	CHAÎNE GUIDE FLEXIBLE	CABLE HOLDER CHAIN ASSEMBLY		353
281	ENSEMBLE DÉTECTEUR	DETECTOR ASSEMBLY	RTJ O / PRO	355
282	ENSEMBLE DÉTECTEUR	DETECTOR ASSEMBLY	RTJ O / PRO	357
360	ENSEMBLE FLÈCHE	BOOM ASSEMBLY		359
745	ENSEMBLE VÉRIN TÉLESCOPAGE	TELESCOPING CYLINDER ASSEMBLY		365
746	ENSEMBLE VÉRIN RÉCEPTEUR COMPENSATEUR	COMPENSATING INPUT CYLINDER ASSEMBLY		367
747	ENSEMBLE VÉRIN ÉMETTEUR COMPENSATEUR	COMPENSATING OUTPUT CYLINDER ASSEMBLY		369
748	ENSEMBLE VÉRIN LEVAGE FLÈCHE	BOOM LIFTING CYLINDER ASSEMBLY		371
6	GRUPE NACELLE-PENDULAIRE	BASKET + JIB GROUP		373
381	ENSEMBLE GARDE CORPS	GUARD RAIL ASSEMBLY	CE 1830X800 6FT DROP BAR HA16 RTJ/O/PRO	375
382	ENSEMBLE GARDE CORPS	GUARD RAIL ASSEMBLY	ANSI 1830 X 800 SWING GATE HA46 RTJ O/PRO	377
430	ENSEMBLE FLEXIBLES	HOSES ASSEMBLY		381
525	ENSEMBLE INTERUPTEUR À PÉDALE	FOOT SWITCH ASSEMBLY		383
530	ENSEMBLE PENDULAIRE	JIB ASSEMBLY		385
611	ENSEMBLE PUPITRE	CONTROL BOX UNIT	HA16 RTJ/O/PRO	387
612	ENSEMBLE PUPITRE	CONTROL BOX UNIT	HA46 RTJ O/PRO	399
613	ENSEMBLE SUPPORT PUPITRE SANS ACTIV SHIELD BAR	CONTROL BOX UNIT SUPPORT WITHOUT ACTIV SHIELD BAR		411
614	SUPPORT PUPITRE AVEC ACTIV SHIELD BAR	CONTROL BOX UNIT SUPPORT WITH ACTIV SHIELD BAR	V2	415
690	ENSEMBLE SUPPORT PLATEFORME	PLATFORM SUPPORT ASSEMBLY		425
745	ENSEMBLE VÉRIN PENDULAIRE	JIB CYLINDER ASSEMBLY		429
746	ENSEMBLE VÉRIN ROTATION PANIER	BASKET ROTATING CYLINDER ASSEMBLY		431
7	GRUPE FAISCEAUX	HARNES GROUP		435
321	ENSEMBLE FAISCEAUX	BUNDLES	HA16RTJ-O-PRO	437
322	ENSEMBLE FAISCEAUX	BUNDLES	HA46RTJ O-PRO	453

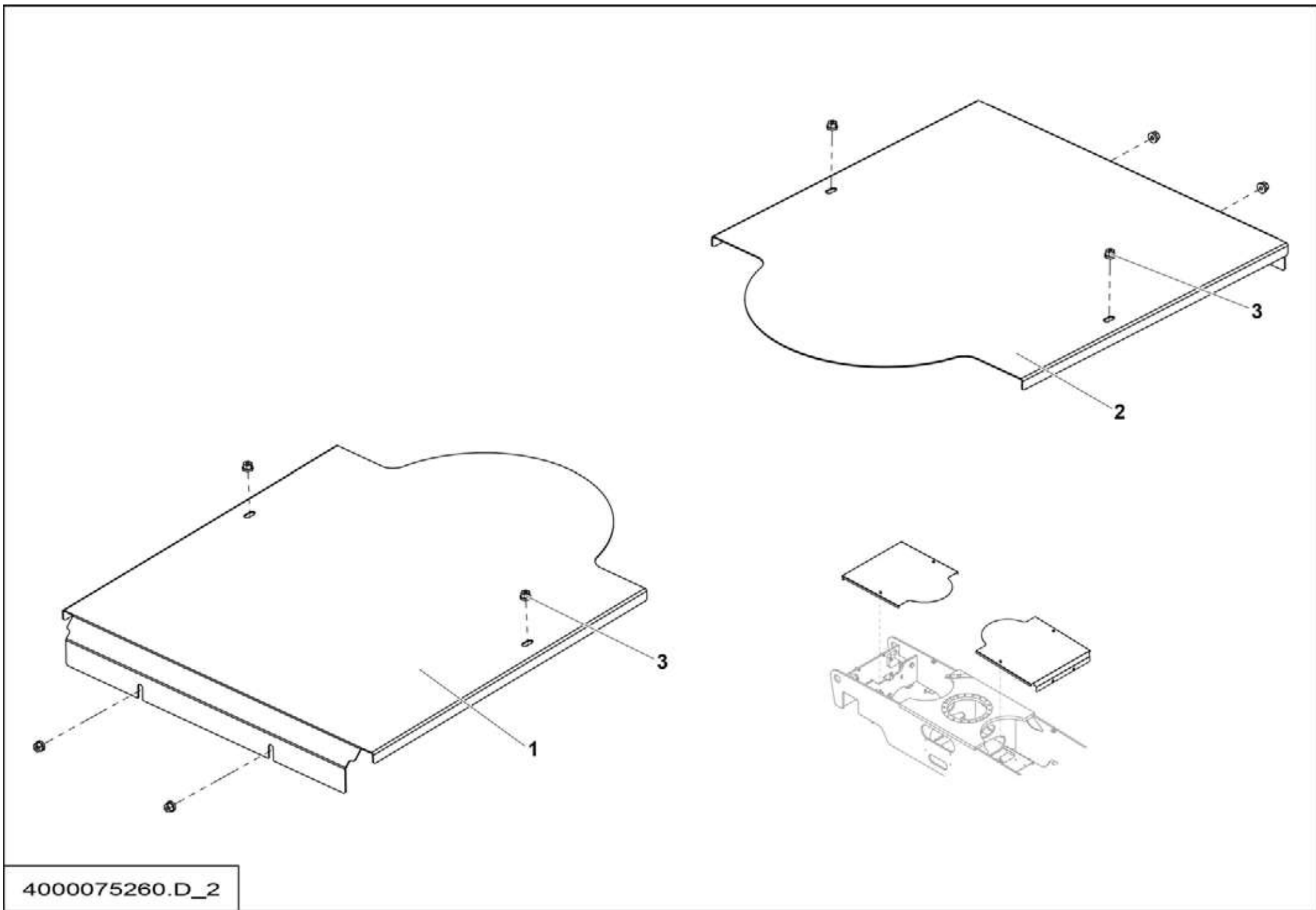
SOMMAIRE / SUMMARY

Section	Groupes Machine	Machine groups	Commentaire / commentary	Page
8	GROUPE OPTIONS	OPTIONS GROUP		459
30	ENSEMBLE AIR COMPRIMÉ	COMPRESSED AIR SET		465
140	PIVOT MÉCANOSOUDE	MECHANICAL WELDED PIVOT		467
210	HUILE PAYS FROIDS	COLD COUNTRIES OIL	CEE-US	469
240	ENSEMBLE COUPE CIRCUIT	CUT OUT SWITCH ASSEMBLY		471
310	DISJONCTEUR DIFFÉRENTIEL	DIFFERENTIAL CIRCUIT BREAKER	110V	473
311	ENSEMBLE COUPE CIRCUIT	CUT OUT SWITCH ASSEMBLY	ANCIENNE VERSION / OLD VERSION	475
312	DISJONCTEUR DIFFÉRENTIEL	DIFFERENTIAL CIRCUIT BREAKER		477
321	ALIMENTATION	POWER SUPPLY	USA 115V-60HZ	479
322	ALIMENTATION	POWER SUPPLY	EU NON INDUSTRIELLE / INDUSTRIAL 220V-50HZ	481
323	ALIMENTATION	POWER SUPPLY	EU INDUSTRIELLE / INDUSTRIAL 220V-50HZ	483
324	ALIMENTATION	POWER SUPPLY	UK NON INDUSTRIELLE / NOT INDUSTRIAL 220V-50HZ	485
325	ALIMENTATION	POWER SUPPLY	UK INDUSTRIELLE / INDUSTRIAL 110V-50HZ	487
326	ALIMENTATION	POWER SUPPLY	SUISSE / SWISS 220V	489
355	ENSEMBLE PRÉ FILTRE GASOIL	DIESEL PRE FILTER ASSEMBLY		491
381	ENSEMBLE GARDE CORPS BARRE GLISSANTE	DROP BAR GUARD RAIL ASSEMBLY	2440 X 915	493
382	ENSEMBLE GARDE CORPS PORTE BATTANTE	SWING GATE GUARD RAIL ASSEMBLY	1830 X 800	495
383	ENSEMBLE GARDE CORPS PORTE BATTANTE	SWING GATE GUARD RAIL ASSEMBLY	2440 X 915	499
390	ENSEMBLE GÉNÉRATRICE	GENERATOR ASSEMBLY	6.5KW 230V 380V 50HZ BASE EU	503
391	ENSEMBLE GÉNÉRATRICE	GENERATOR ASSEMBLY	3.7KW 115V 50HZ INDUS GB	519
392	ENSEMBLE GÉNÉRATRICE	GENERATOR ASSEMBLY	3.7KW 120V 60HZ USA	529
393	ENSEMBLE GÉNÉRATRICE	GENERATOR ASSEMBLY	3.5KW 230V 50HZ INDUS EU	535
394	ENSEMBLE GÉNÉRATRICE	GENERATOR ASSEMBLY	3.5KVA 230V 50HZ EU	541
395	ENSEMBLE GÉNÉRATRICE	GENERATOR ASSEMBLY	3.5KVA 230V 50HZ GB	543
410	ENSEMBLE JOINT TOURNANT	SWIVEL JOINT UNIT	RTJ O + JT	545
450	ENSEMBLE MOTEUR	MOTOR ASSEMBLY	JAPON / JAPAN TIER4	551
451	MOTEUR TRANSLATION	TRAVEL MOTOR	80CC	557
452	MOTEUR TRANSLATION	TRAVEL MOTOR	100CC	559
510	ENSEMBLE PHARE DE TRAVAIL	WORKING LIGHT ASSEMBLY	12V 70W	561
675	ENSEMBLE ROUES	WHEELS ASSEMBLY	1025X365	563
676	ENSEMBLE ROUES	WHEELS ASSEMBLY	1025X365 CURED ON NO MARKING	565
677	ENSEMBLE GRAND ROUES	BIG WHEELS ASSEMBLY	RTJ PRO	567
678	ENSEMBLE GRAND ROUES	BIG WHEELS ASSEMBLY	NO MARKING RTJ PRO	569
679	ENSEMBLE ROUES	WHEELS ASSEMBLY	850X340 NO MARKING	571
800	VANNE RÉSERVOIR HYDRAULIQUE	HYDRAULIC TANK VALVE		573
801	KIT ANTI EMBALLEMENT	ANTI OVERSPEED KIT		575
802	OPTION UKRAINE	UKRAINE OPTION		579
803	FEU À ÉCLATS AVEC ÉCRAN ACTIVE	FLASHING LIGHTS WITH ACTIV SCREEN		585
804	CLÉ	KEY	455	587
805	KIT VITRIER	GLASS PANEL		589
806	SUPPORT TUBE	TUBE SUPPORT		591
807	OPTION AUSTRALIE	AUSTRALIA OPTION	RÉGULATEUR DE DÉBIT / FLOW REGULATOR	593
808	OPTION RUSSIE	RUSSIA OPTION		595
809	RÉCHAUFFEUR MOTEUR	ENGINE HEATER		597
810	OPTION JAPON	JAPAN OPTION	GC 1500X800 PUPITRE RABAISSE+ASB + MOTEUR TIER4 + ROUES NO MARKING	599
811	OPTION ALIMENTATION AUSTRALIE	AUSTRALIA POWER SUPPLY OPTION	220V HA16RTJ	603
812	BOUCHON À CLÉ RÉSERVOIR CARBURANT	FUEL TANK KEY CAP		605
813	AVERTISSEUR VISUEL	VISUAL WARNING		607
814	CLÉ RETRAIT DROITE ET GAUCHE	KEY WITHDRAWAL RIGHT AND LEFT	4241	609
815	PNEUS SABLE	SAND TIRES		611
816	CLÉ	KEY	455	613
817	PAQUET DE SÉCURITÉ	SAFE LOAD PACK		615
818	OPTION RUSSIE	RUSSIA OPTION	EAC (2018) HA16RTJ-O-PRO	617
819	PRÉDISPOSITION BASIQUE COMMUNE TRACKER	COMMON BASIC TRACKER PREDISPOSITION		623
820	PRÉDISPOSITION CLIENT SANS TRACKER	CUSTOMER PREDISPOSITION WITHOUT TRACKER		625
821	TRACKUNIT	TRACKUNIT	HAULOTTE	627
822	OPTION GRAND FROID	COLD COUNTRIES OPTION	JUSQUA / UP TO -20 DEG C	629
823	OPTION PAYS TRES GRAND FROID	VERY COLD COUNTRIES OPTION		631
9	GROUPE CONSOMMABLES	CONSUMABLES GROUP		633
238	ENSEMBLE CONSOMMABLES	CONSUMABLES ASSEMBLY		635
10	GROUPE ÉTIQUETTES	LABELS GROUP		637
05	ÉTIQUETTES EUROPE	EUROPE LABELS	HA16RTJ / RTJO / RTJ PRO	639
20	ÉTIQUETTES AUSTRALIE	AUSTRALIA LABELS	HA16RTJ / RTJO / RTJ PRO	645
105	ÉTIQUETTES RUSSIE ET UKRAINE	RUSSIA AND UKRAINE LABELS	HA16RTJ / RTJO / RTJ PRO	651
131	ÉTIQUETTES ANGLAIS	ENGLISH LABELS	ANSI HA46 RTJ / RTJ O / RTJ PRO	657
132	ÉTIQUETTES FRANÇAIS	FRENCH LABELS	ANSI HA46 RTJ / RTJ O / RTJ PRO	661
133	ÉTIQUETTES ESPAGNOL	SPANISH LABELS	ANSI HA46 RTJ / RTJ O / RTJ PRO	665
350	ÉTIQUETTES CONSIGNES D'UTILISATION	OPERATING INSTRUCTIONS LABELS		669

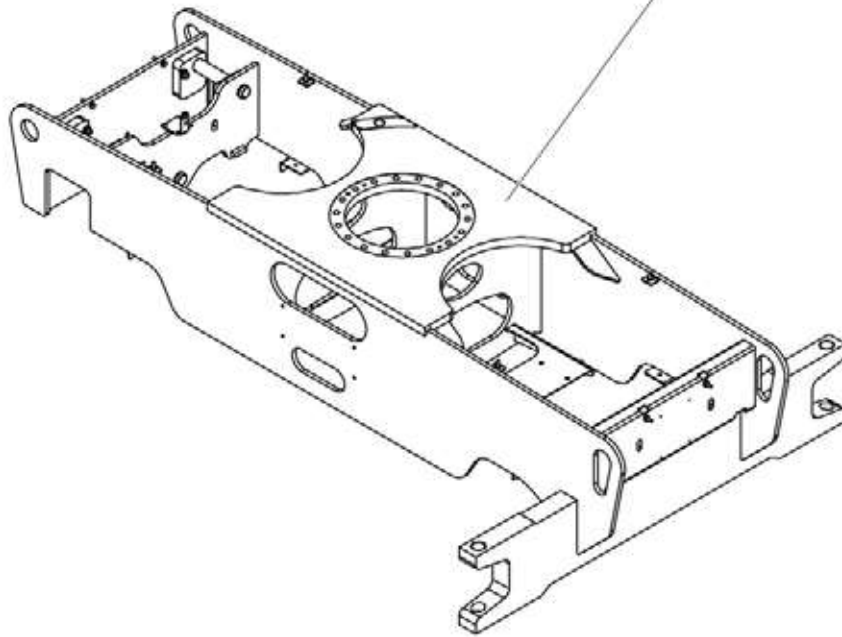


HA16RTJ_5

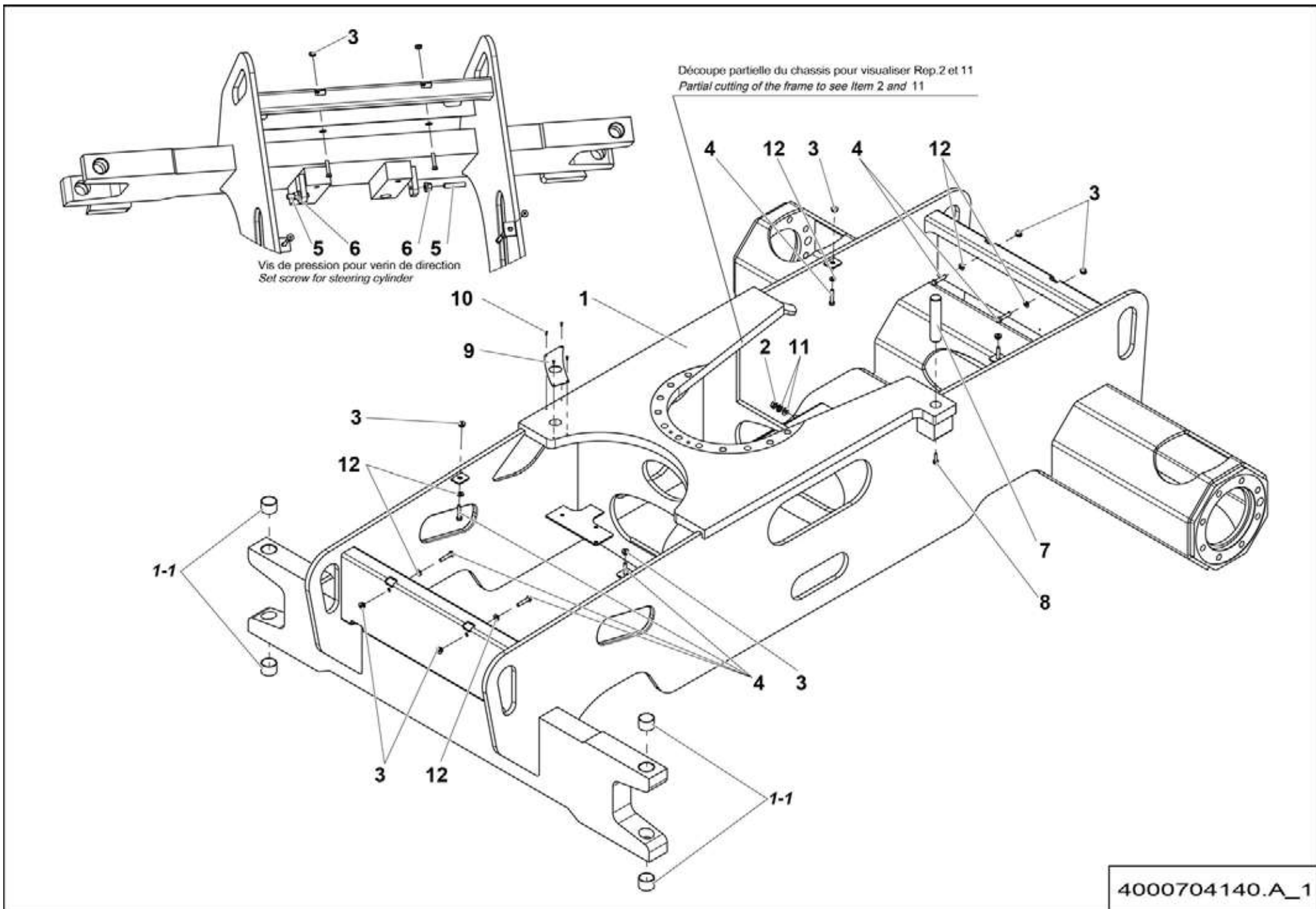




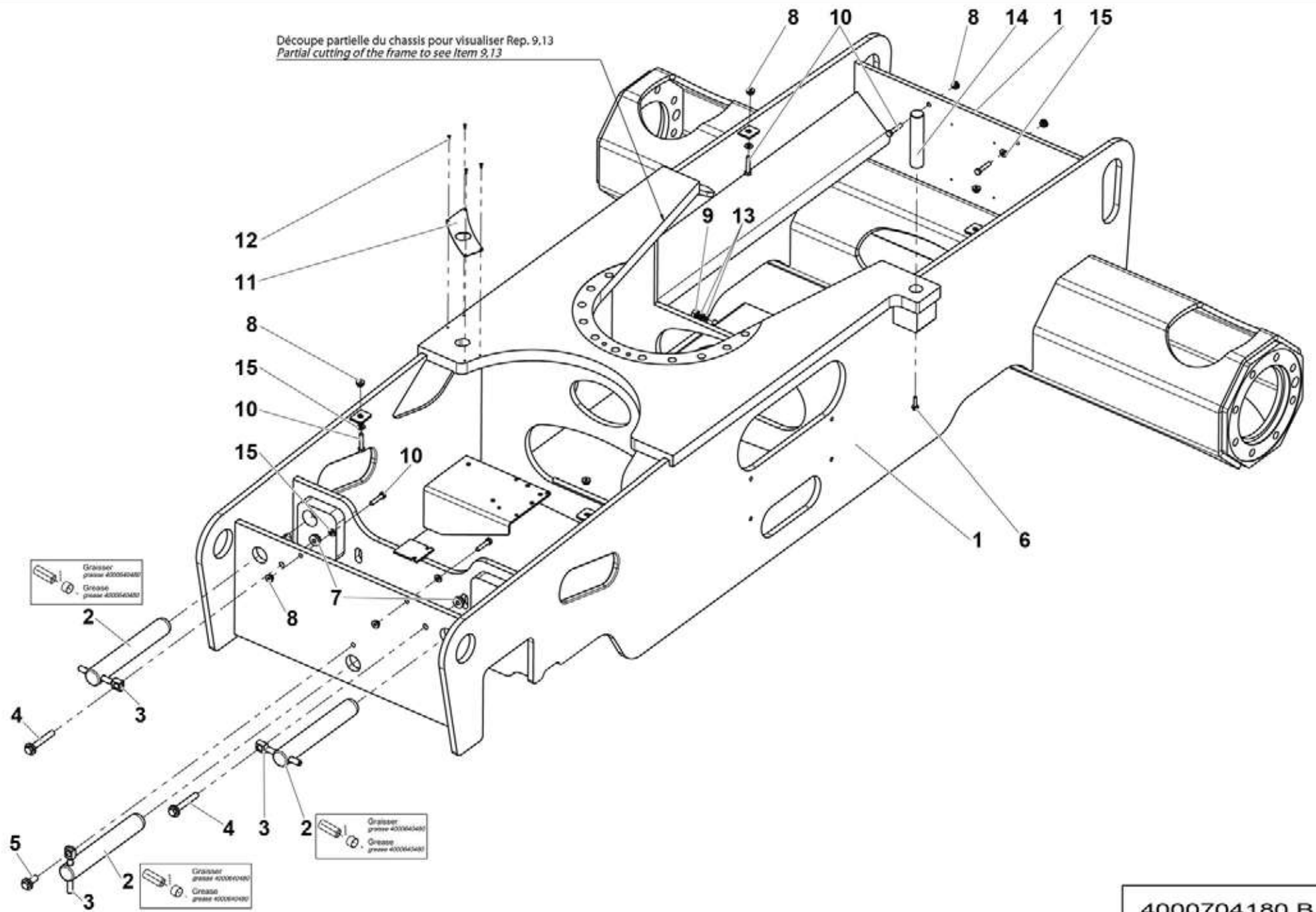
- 171** HA16 RTJ 2WS
- 172** HA16 RTJ O 2WS
- 173** HA16 RTJ PRO 4WS
- 174** HA46 RTJ O 2WS
- 175** HA46 RTJ PRO 4WS
- 176** HA46 RTJ O 2WS ESSENCE GAZ / DUAL FUEL
- 177** HA46 RTJ PRO 4WS ESSENCE GAZ / DUAL FUEL



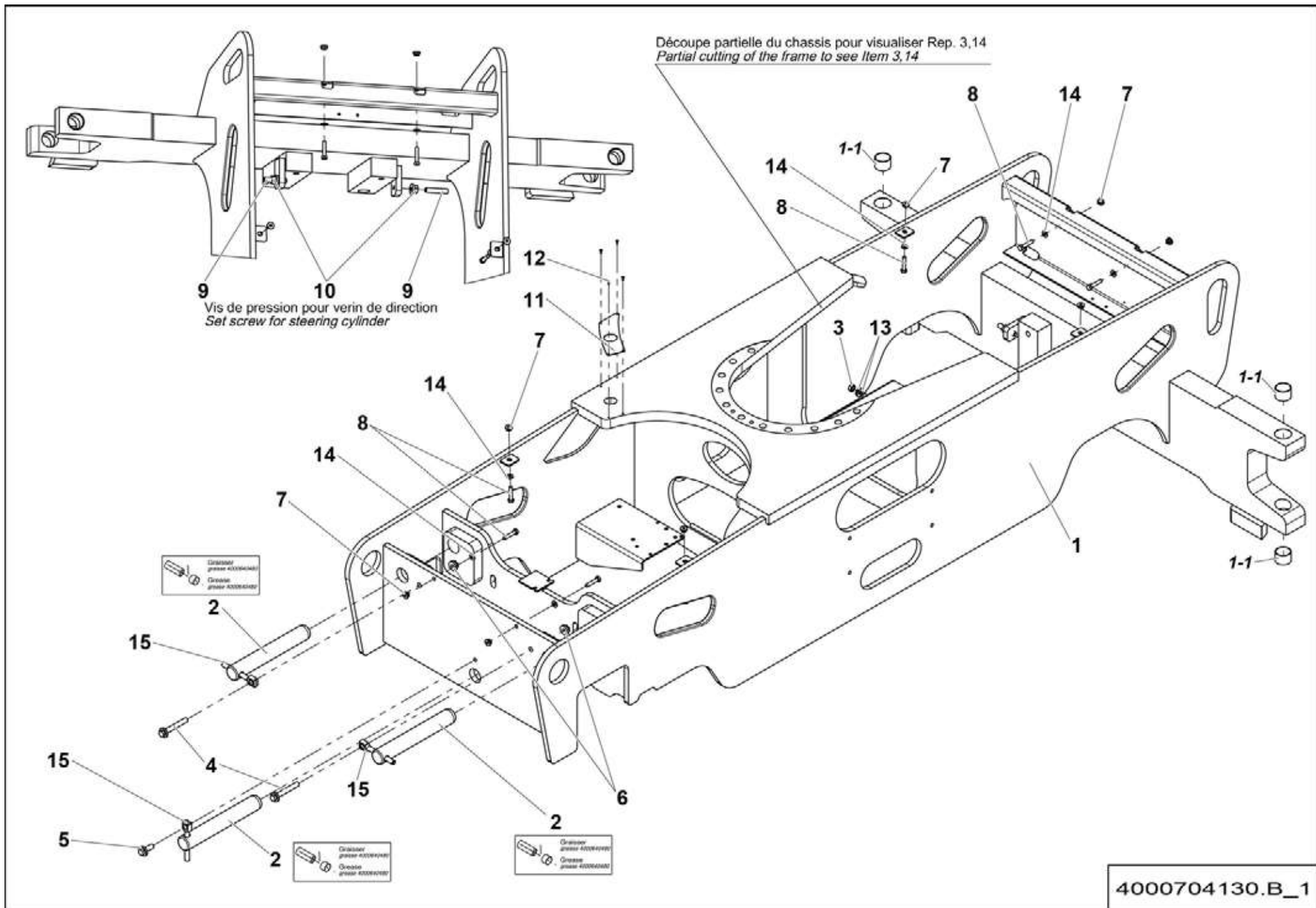
HA16-A170_D



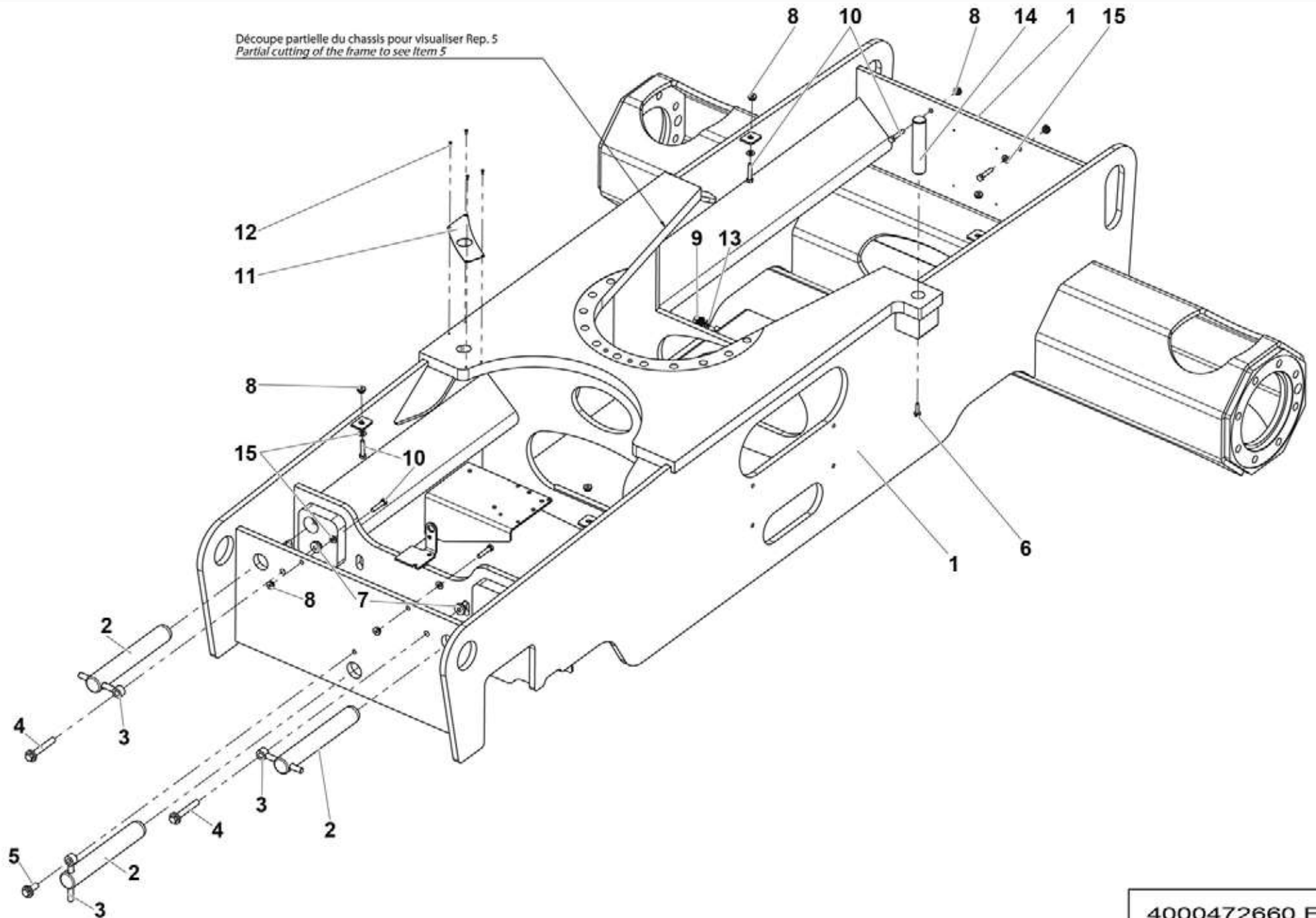
Découpe partielle du châssis pour visualiser Rep. 9.13
 Partial cutting of the frame to see Item 9.13



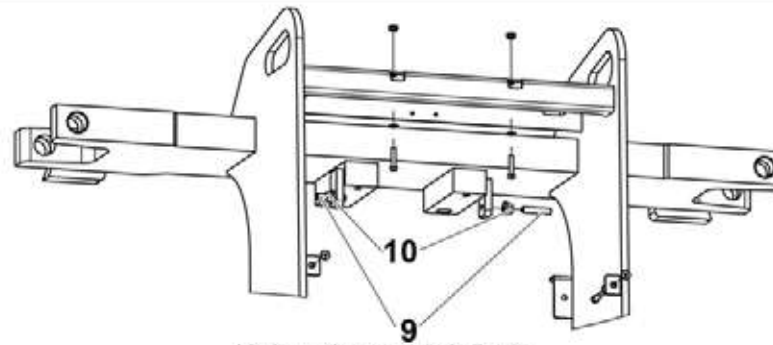
4000704180.B



Découpe partielle du châssis pour visualiser Rep. 5
Partial cutting of the frame to see Item 5

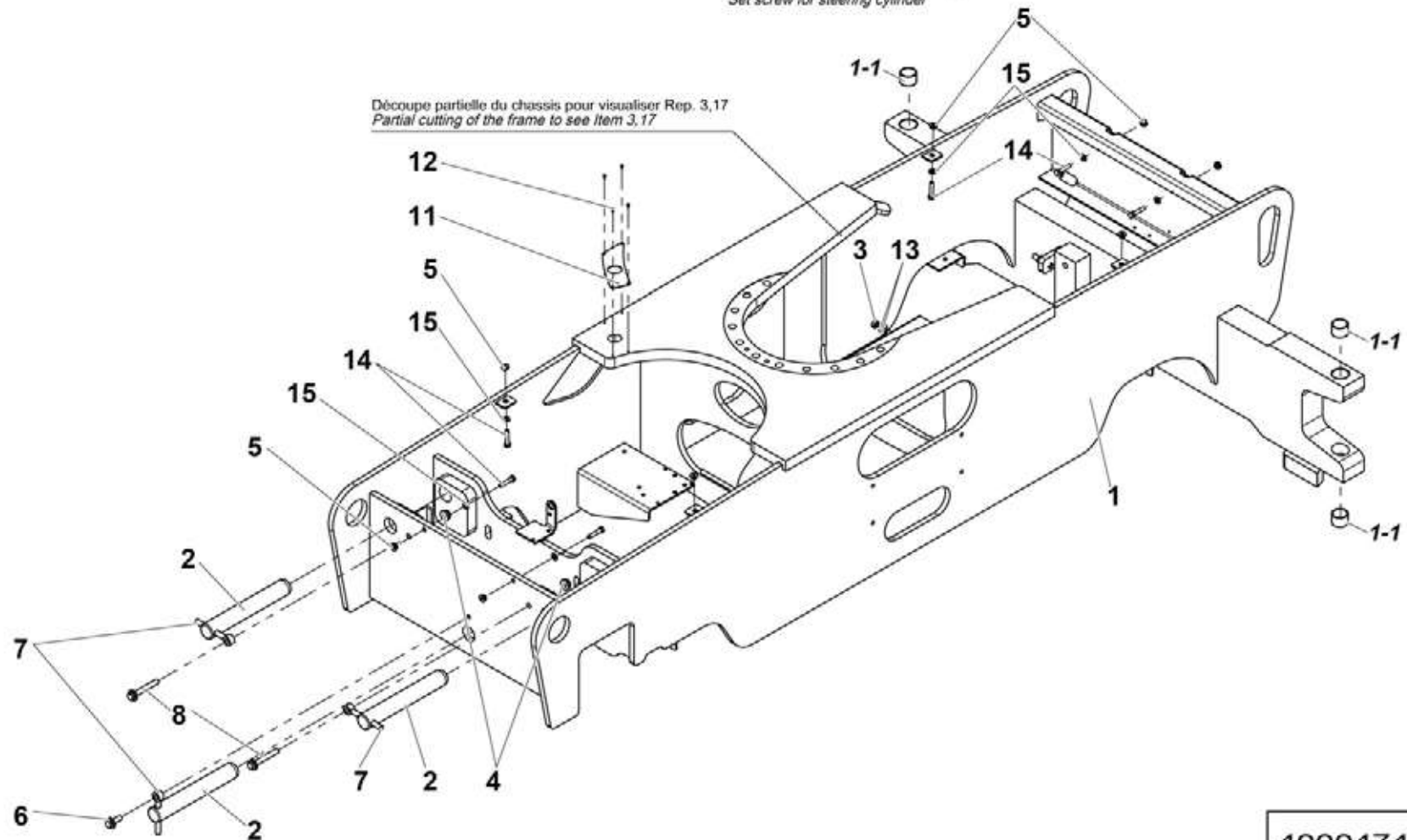


4000472660.E

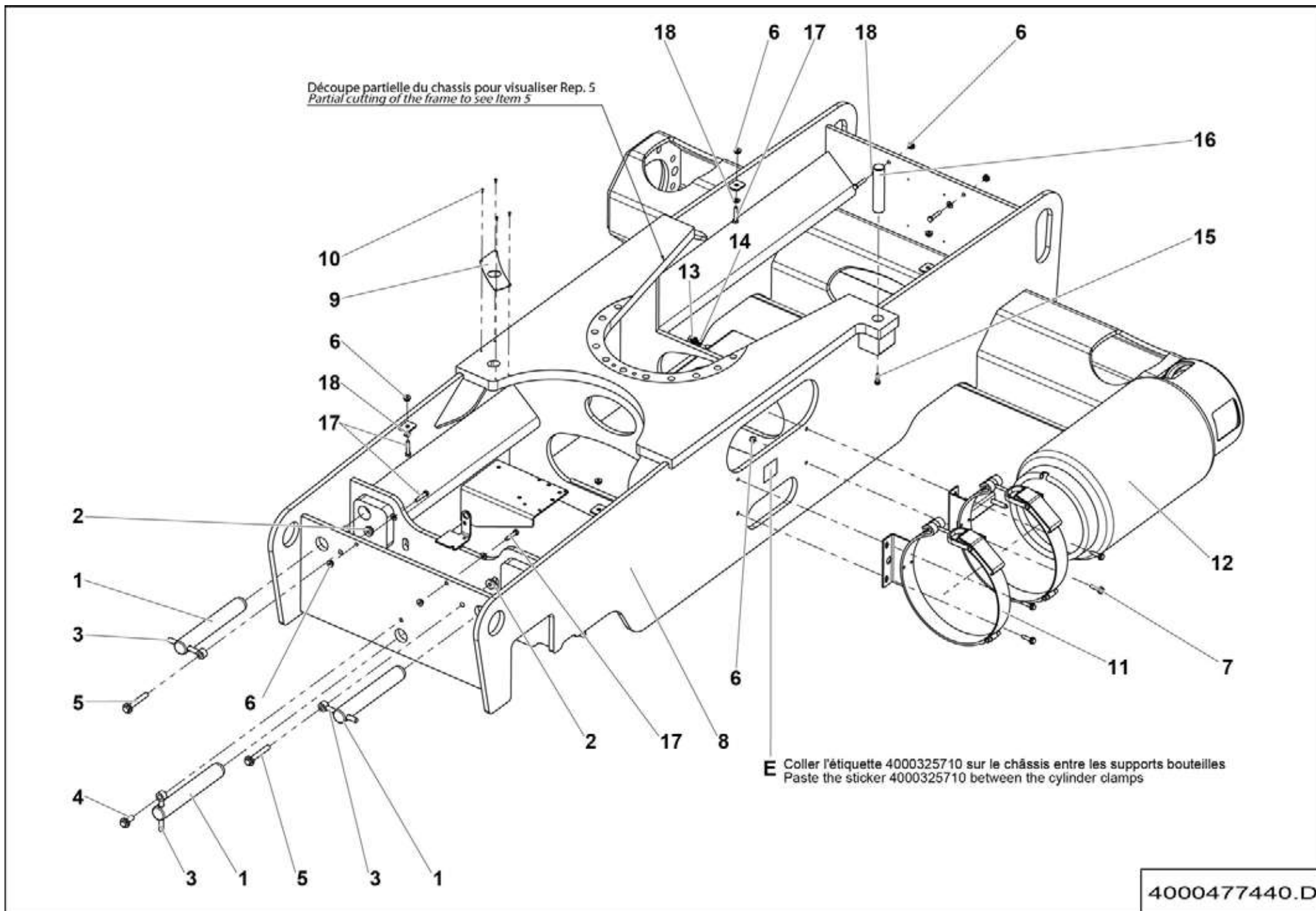


Vis de pression pour verin de direction
Set screw for steering cylinder

Découpe partielle du châssis pour visualiser Rep. 3,17
Partial cutting of the frame to see Item 3,17



4000474470.E_1

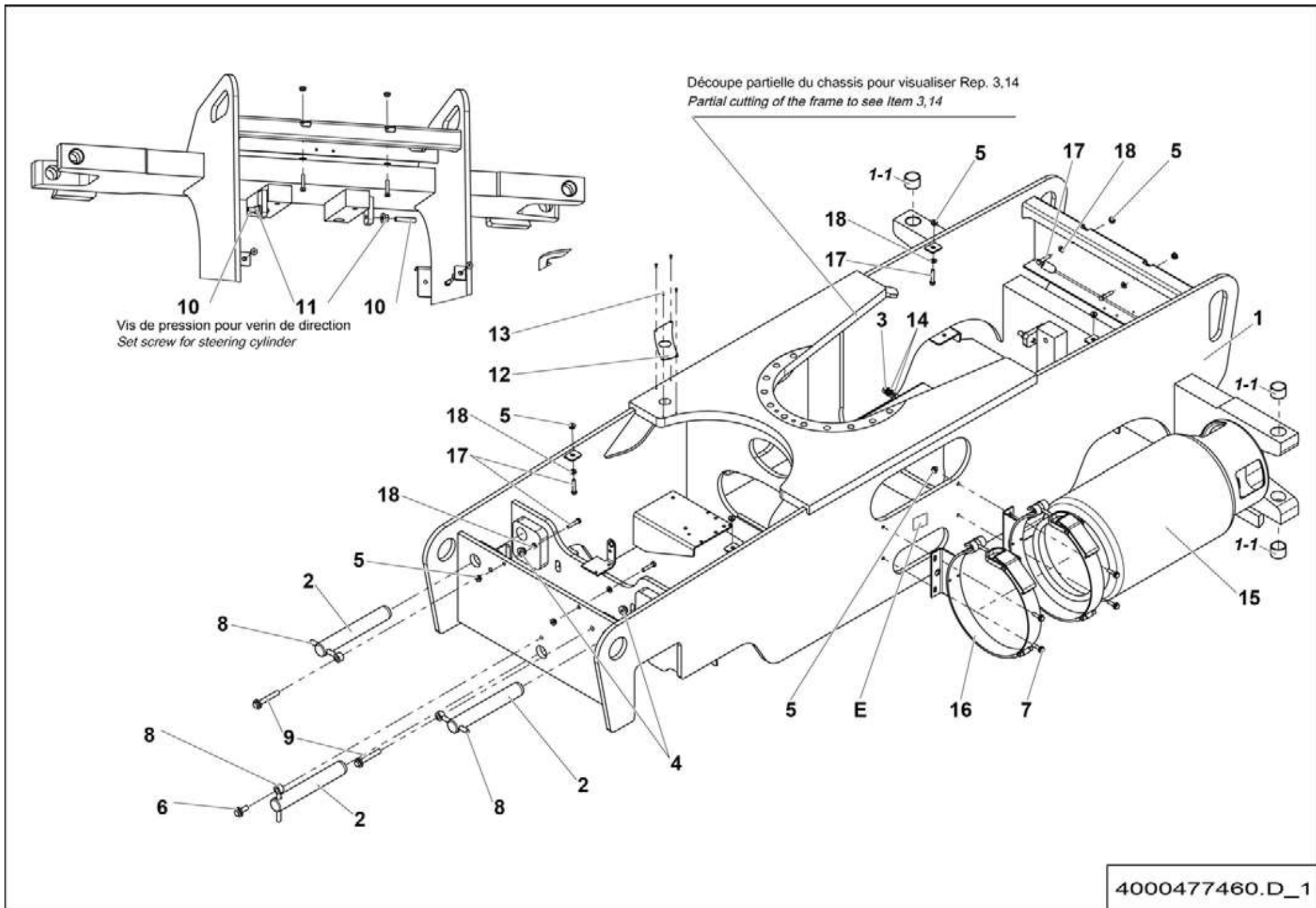


**▲ ENSEMBLE CHÂSSIS
SUB-FRAME UNIT**

**2WS HA46 RTJ O ESSENCE GAZ
DUAL FUEL**

◀ 1-176 ▶

Rep.	Désignation	Designation	Specification	Qty	Code	Up to / jusqu'à
1	AXE AVEC PERÇAGE	PIN WITH DRILLING		3	166P352590	
2	ÉCROU H EMBASE	HEX FLANGE NUT	M12 CL.8	2	2700200320	
3	CHAPE MÂLE LISSE	CLEVIS PIN		3	183P245960	
4	VIS H À EMBASE	FLANGE HEAD CAP SCREW	M12X30-30 CL. 8.8	1	2700101710	
5	VIS H À EMBASE	FLANGE HEAD CAP SCREW	M12X80-30 CL. 8.8	2	4000098420	
6	ÉCROU H EMBASE	HEX FLANGE NUT	M8 CL.8	12	2700200300	
7	VIS H À EMBASE	FLANGE HEAD CAP SCREW	M8X30-22 CL. 8.8	4	2700101610	
8	CHÂSSIS	SUB-FRAME	AVEC ESSIEU OSSCILANT / WITH OSCILLATING AXLE	1	4000417090	
9	TÔLE DE PROTECTION	PROTECTIVE PLATE		1	4000308020	
10	RIVET AVEUGLE	BLIND RIVET	TAPD 48 BS	4	2421803570	
11	BRIDE	FLANGE		2	2421906760	
12	BOUTEILLE DE GAZ	GAS BOTTLE		1	2420211230	
13	ÉCROU AUTOFREINE	HEX LOCKNUT		1	4000477350	
14	RONDELLE ÉLASTIQUE	SPRING WASHER	CS M 10 INOX	2	4000477360	
15	VIS H À EMBASE	FLANGE HEAD CAP SCREW	M6X25-18 CL. 8.8	1	2700101560	
16	AXE DE BROCHAGE	BROACHING PIN		1	4000480670	
17	VIS H	CAP SCREW	M8X40-40 CL.8.8	8	2331231480	
18	RONDELLE PLATE	ROUND HOLE WASHER	8.4 - 18 - 1.5 - CL.8.8	8	2351112070	
E	ÉTIQUETTE	LABEL	LPG	1	4000325710	

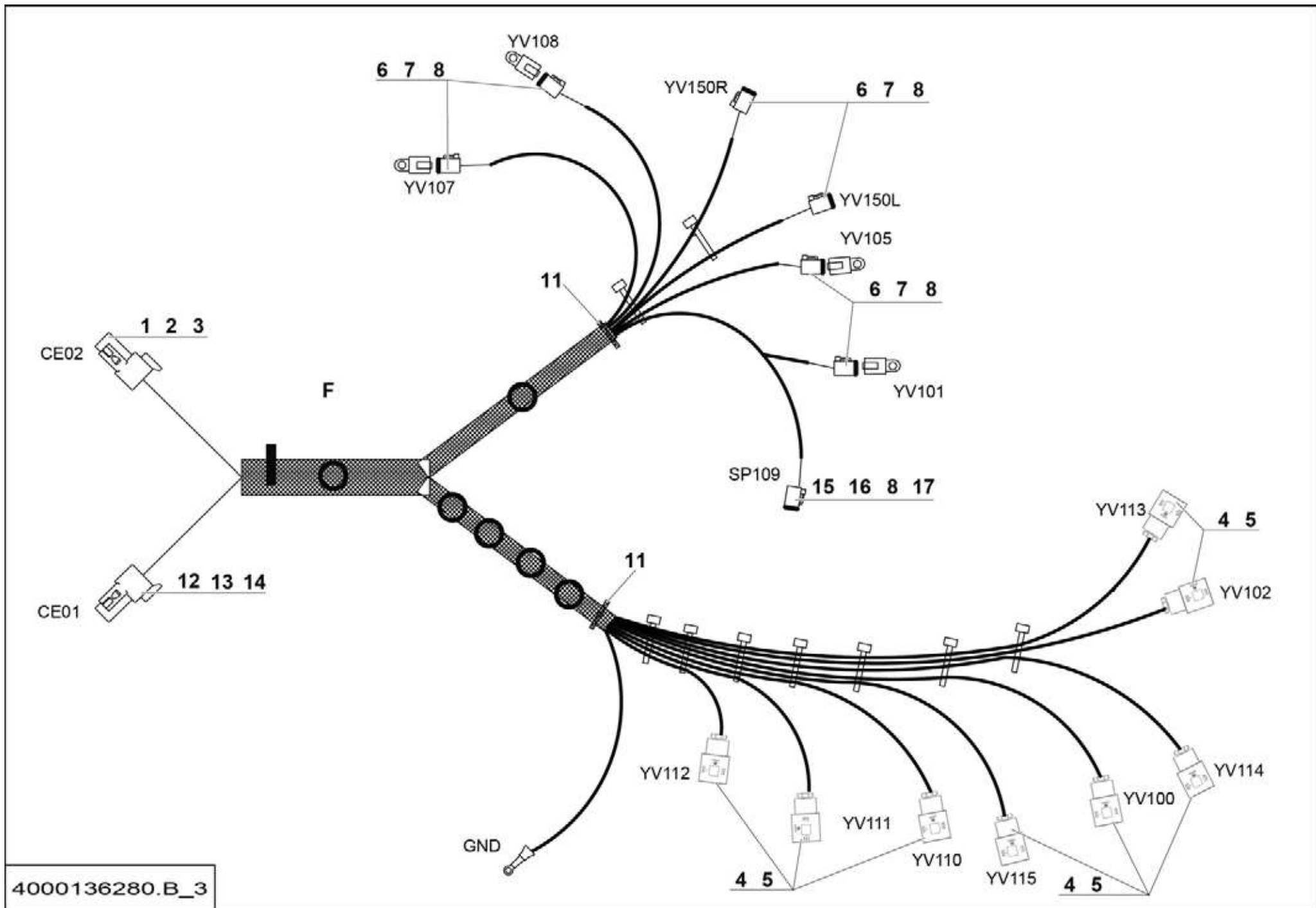


▲ **ENSEMBLE CHÂSSIS**
SUB-FRAME UNIT

4WS HA46 RTJ PRO ESSENCE GAZ
DUAL FUEL

◀ 1-177 ▶

Rep.	Désignation	Designation	Specification	Qty	Code	Up to / jusqu'à
1	CHÂSSIS	SUB-FRAME	4WS	1	4000474480	
1-1	<i>BAGUE ALVEOLÉE POLYMÈRE</i>	<i>INDENTS POLYMER BEARING</i>	<i>S5717 404430</i>	4	2390150450	
2	AXE AVEC PERÇAGE	PIN WITH DRILLING		3	166P352590	
3	ÉCROU AUTOFREINE	HEX LOCKNUT		1	4000477350	
4	ÉCROU H EMBASE	HEX FLANGE NUT	M12 CL.8	2	2700200320	
5	ÉCROU H EMBASE	HEX FLANGE NUT	M8 CL.8	12	2700200300	
6	VIS H À EMBASE	FLANGE HEAD CAP SCREW	M12X30-30 CL. 8.8	1	2700101710	
7	VIS H À EMBASE	FLANGE HEAD CAP SCREW	M8X30-22 CL. 8.8	4	2700101610	
8	CHAPE MÂLE LISSE	CLEVIS PIN	D12 X110	3	183P245960	
9	VIS H À EMBASE	FLANGE HEAD CAP SCREW	M12X80-30 CL. 8.8	2	4000098420	
10	VIS STHC BOUT PLAT	SCREW STHC FLAT POINT	M12X60	2	2316131180	
11	ÉCROU EMBASE AUTOFREINÉ	FLANGE HEX LOCKNUT	M12 CL.8 ZB	2	2700200460	
12	TÔLE DE PROTECTION	PROTECTIVE PLATE		1	4000308020	
13	RIVET AVEUGLE	BLIND RIVET	TAPD 48 BS	4	2421803570	
14	RONDELLE ÉLASTIQUE	SPRING WASHER	CS M 10 INOX	2	4000477360	
15	BOUTEILLE DE GAZ	GAS BOTTLE		1	2420211230	
16	BRIDE	FLANGE		1	2421906760	
17	VIS H	CAP SCREW	M8X40-40 CL.8.8	8	2331231480	
18	RONDELLE PLATE	ROUND HOLE WASHER	8.4 - 18 - 1.5 - CL.8.8	8	2351112070	
E	ÉTIQUETTE	LABEL	LPG	1	4000325710	

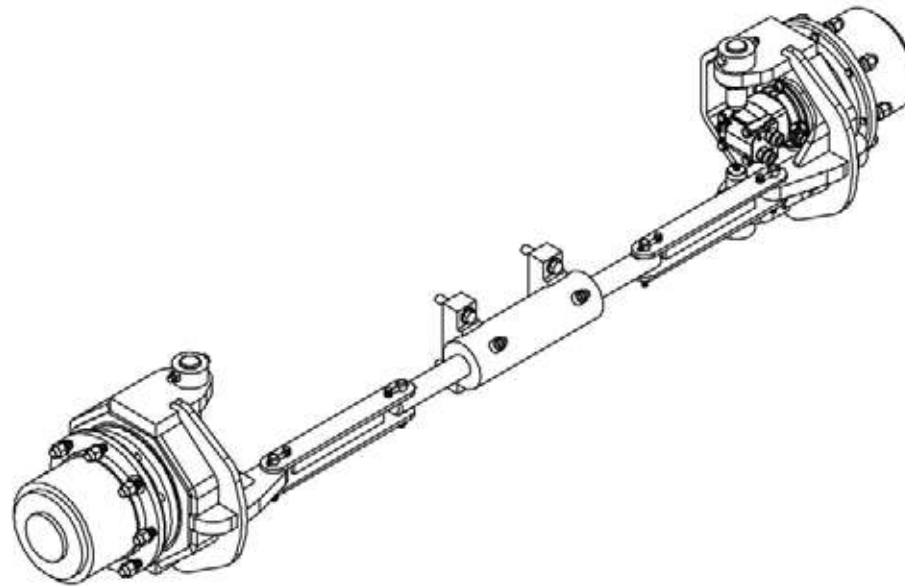


331 2WS HA16 RTJ / RTJ O/ HA46 RTJ O DUAL FUEL

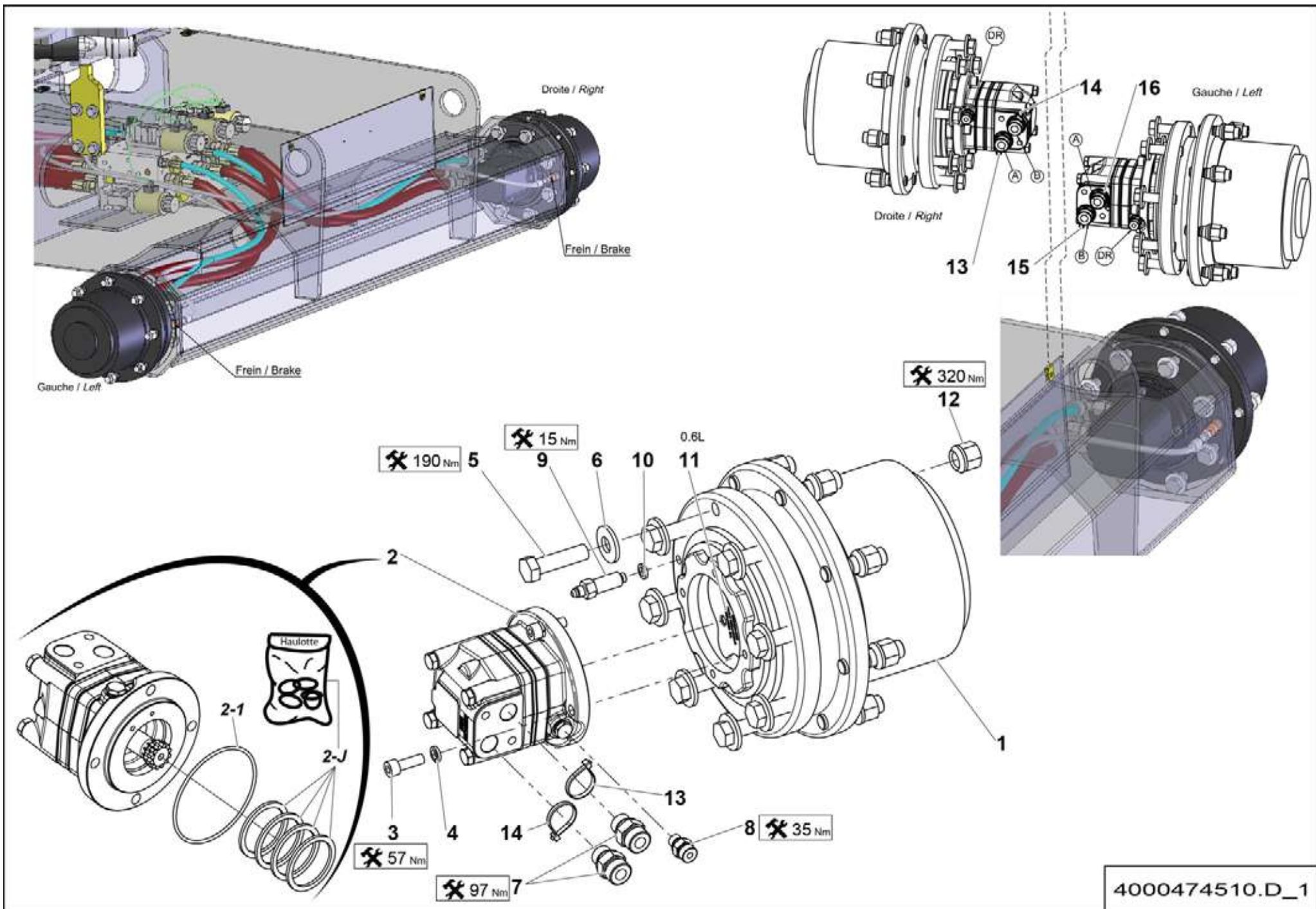
332 4WS HA16 RTJ PRO/ HA46 RTJ PRO DUAL FUEL

333 2WS HA46 RTJ O

334 4WS HA46 RTJ PRO



HA16-A330_C

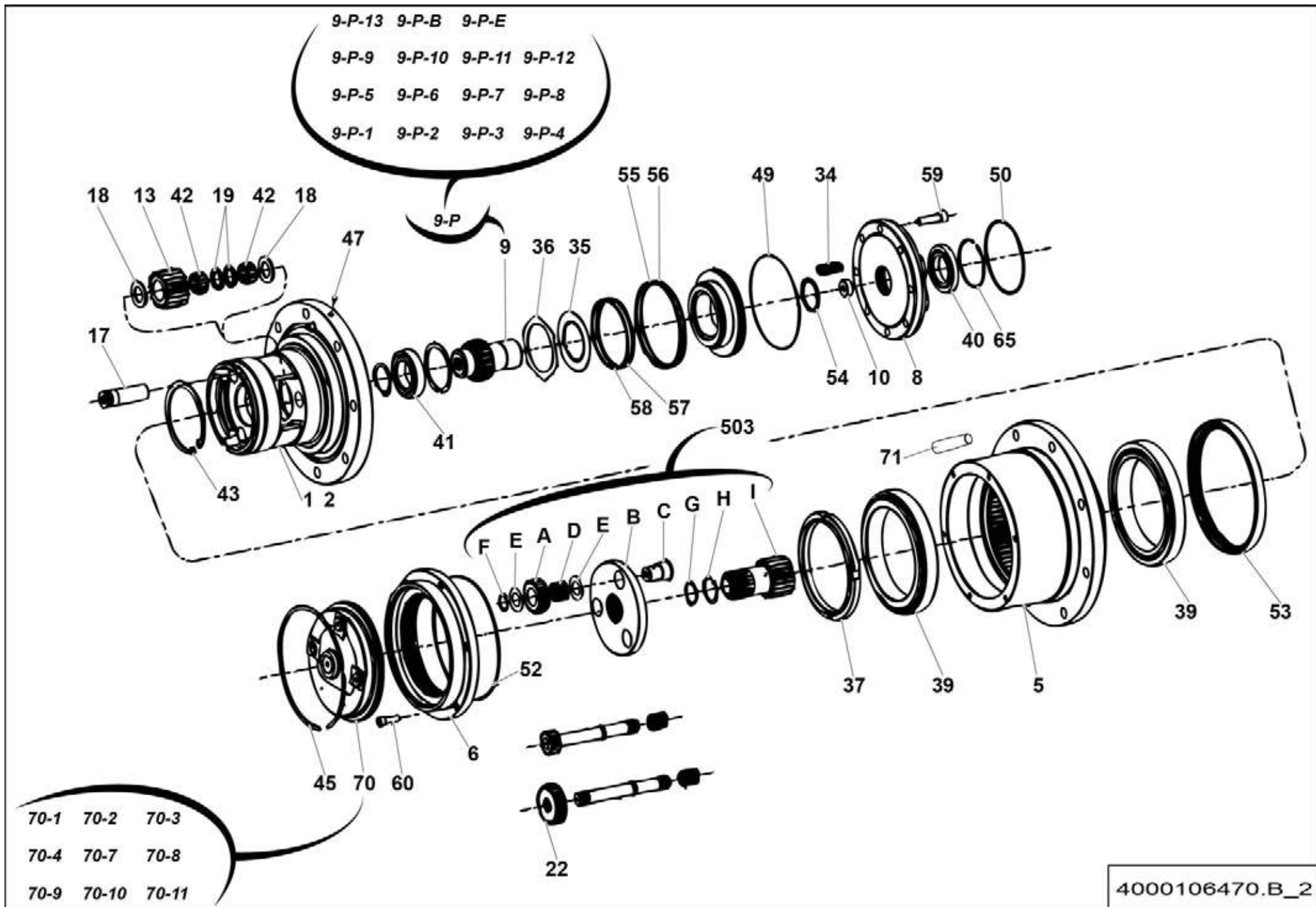


▲ **ESSIEU FIXE MOTEUR**
DRIVING FIXED AXLE

2WS HA16 RTJ RTJ O HA46 RTJ O ESSENCE GAZ
DUAL FUEL

◀ **1-331** ▶

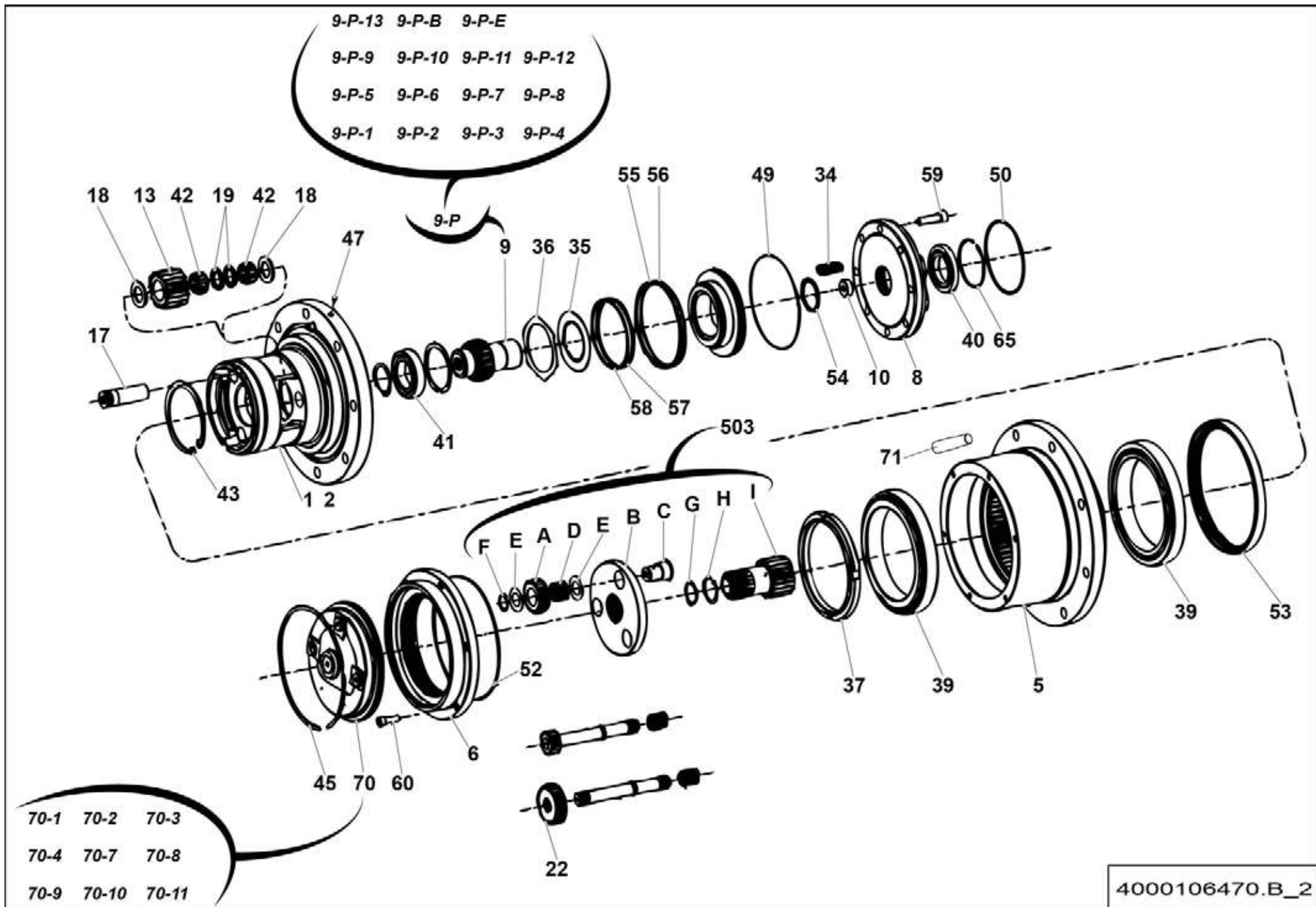
Rep.	Désignation	Designation	Specification	Qty	Code	Up to / jusqu'à
1	RÉDUCTEUR DE TRANSLATION	TRAVEL REDUCER		2	4000106470	SEE DETAILS
2	MOTEUR	MOTOR	OMSS 100	2	4000477650	
2-1	JOINT TORIQUE	O-RING		1	2394901210	
2-J	POCHETTE DE JOINTS	SEAL KIT	VERSION 1 - S020300	1	2421692490	
3	VIS CHC	SOCKET CAP SCREW	M10X30-30 CL.10.9	8	2338331370	
4	RONDELLE ÉLASTIQUE	SPRING WASHER	W 10	8	2351201090	
5	VIS H	CAP SCREW	M16X60-38 CL.8.8	16	2301232390	
6	RONDELLE ÉLASTIQUE	SPRING WASHER	CL16	16	2351900010	
7	UNION MÂLE	MALE UNION	1-2 BSPP 1-14 UNF	4	2501000830	
8	UNION MÂLE	MALE UNION	1/4 BSPP 11/16-16 UNF ORFS	2	2501000570	
9	RACCORD MÂLE	MALE CONNECTION	M10 P100 7/16-20 UNF	2	179P261130	
10	JOINT CUIVRE	COPPER SEAL	Ø10,1X15,7X2,5	2	2399002130	
11	HUILE	OIL	80W90	1.2 L	2505004030	
12	ÉCROU DE ROUE	WHEEL NUT	M18 X1.5 CL. 8	16	2600502110	
13	COLLIER POLYAMIDE	PA FASTENER	VERT / GREEN 6.6 - 4.8 X 18	1	2326013480	
14	COLLIER POLYAMIDE	PA FASTENER	JAUNE / YELLOW 4.8 X 188	1	2326013470	
15	COLLIER POLYAMIDE	PA FASTENER	ORANGE- 4.8 X 188 MM	1	2326013460	
16	COLLIER POLYAMIDE	PA FASTENER	BLEU / BLUE 4.8 X 188 MM	1	2326013490	



▲ RÉDUCTEUR DE TRANSLATION TRAVEL REDUCER

◀ 1-331-1
1/3 ▶

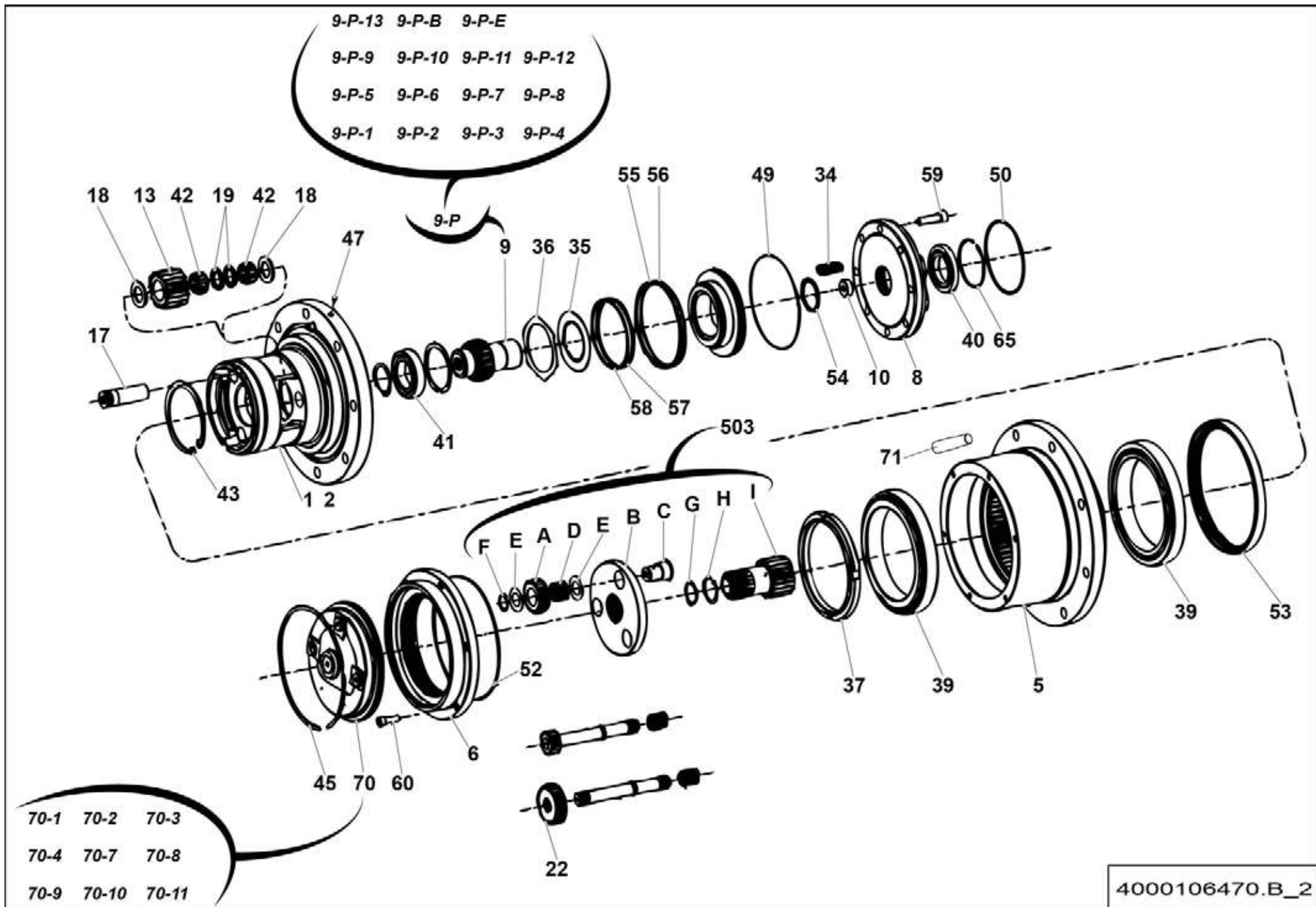
Rep.	Désignation	Designation	Specification	Qty	Code	Up to / jusqu'à
1	FUSÉE	FUSE		1	4000086420	
2	FUSÉE	FUSE		1	4000278850	
5	MOYEU	HUB		1	4000072420	
6	ROUE DENTÉE	TOOTHED WHEEL		1	2325000080	
8	BRIDE	FLANGE		1	2325003450	
9	MANCHON	SLEEVE		1	2325005050	
9-P	RÉDUCTEUR DE ROUE	WHEEL REDUCER	R=18	1	2427102010	
9-P-1	JOINT	OR		1	2399004480	
9-P-2	JOINT	OR		1	2399004490	
9-P-3	JOINT	QUAD-RING		1	2399004500	
9-P-4	BUTÉE	STOP		1	2420212170	
9-P-5	COUVERCLE	COVER		1	2420322210	
9-P-6	PLAQUE DÉCRABOTAGE	DISCONNECTION PLATE		1	2421609330	
9-P-7	POCHETTE DE JOINTS	SEAL KIT	CF	1	2421692440	
9-P-8	POCHETTE DE JOINTS	SEAL KIT	SF	1	2421692450	
9-P-9	POCHETTE DE JOINTS	SEAL KIT	CWD20	1	2421692460	
9-P-10	POCHETTE DE JOINTS	SEAL KIT		1	2421692470	
9-P-11	POCHETTE DE JOINTS	SEAL KIT	AF	1	2421694010	
9-P-12	POCHETTE DE JOINTS	SEAL KIT		1	2421694020	
9-P-13	CIRCLIPS	SNAP RING	SB173	1	2479001120	
9-P-B	BUTÉE	STOP		1	2325005070	
9-P-E	ENTRETOISE	SPACER		1	2325005080	
10	BUTÉE	STOP		1	2325004520	
13	PIGNON SATELLITE	SATELLITE PINION		3	2325004200	
17	AXE AVEC PERCAGE	PIN WITH DRILLING		3	4000278860	
18	BUTÉE	STOP		6	2325005070	

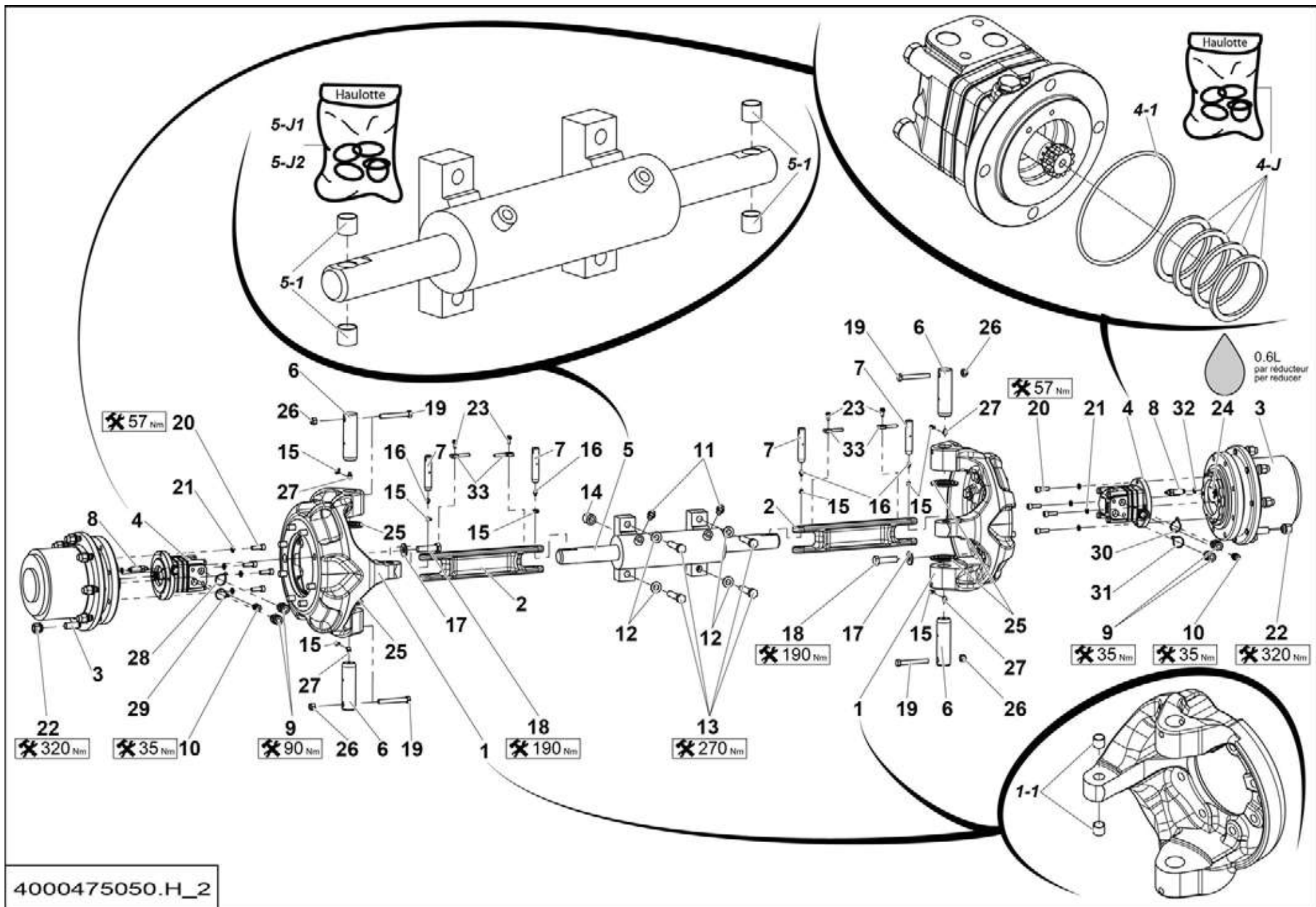


▲ RÉDUCTEUR DE TRANSLATION TRAVEL REDUCER

◀ 1-331-1
2/3 ▶

Rep.	Désignation	Designation	Specification	Qty	Code	Up to / jusqu'à
19	ENTRETOISE	SPACER		6	2325005080	
22	PIGNON CENTRAL	CENTRAL PINION		1	2325000290	
34	RESSORT DE COMPRESSION	COMPRESSION SPRING		16	2421803590	
35	DISQUE DE FRICTION	FRICTION DISC		5	2325001640	
36	DISQUE DE FREIN	BRAKE DISC		6	2325001630	
37	ÉCROU H	HEX NUT	M133X2	1	4000077670	
39	ROULEMENT À BILLE	BALL BEARING	L327249-10 (RX)	2	2451930150	
40	ROULEMENT À BILLE	BALL BEARING		1	2326011560	
41	ROULEMENT À BILLE	BALL BEARING		1	1660000006008	
42	ROULEMENT	BEARING	K22X29X16A	6	2326013650	
43	ATTACHE DE FIXATION	FASTENER CIRCLIPS		1	2325001620	
45	ATTACHE DE FIXATION	FASTENER CIRCLIPS		1	2325001850	
47	BOUCHON OPERCULE	SAFETY SEAL PLUG		1	4000212440	
49	JOINT TORIQUE	O RING		1	4000278890	
50	JOINT TORIQUE	O RING	100X3	1	2325003250	
52	JOINT TORIQUE	O RING		1	2325003470	
53	JOINT PLAT	GASKET		1	2325003270	
54	JOINT PLAT	GASKET		1	4000278900	
55	JOINT PLAT	GASKET		1	4000278910	
56	JOINT PLAT	GASKET		1	2325003900	
57	JOINT TORIQUE	O RING	94X3.53	1	2325003910	
58	JOINT ANTI EXTRUSION	ANTI-EXTRUSION SEAL	8-240	1	2325003920	
59	VIS SPÉCIFIQUE	SPECIAL SCREWS	M10X35-35 CL.8.8	8	2308231910	
60	VIS SPÉCIFIQUE	SPECIAL SCREWS	8X25	6	2325000380	
65	ATTACHE DE FIXATION	FASTENER CIRCLIPS		1	2325003050	
70	KIT JEU DE DÉCRABOTAGE	DISCONNECTION KIT		1	2325003650	

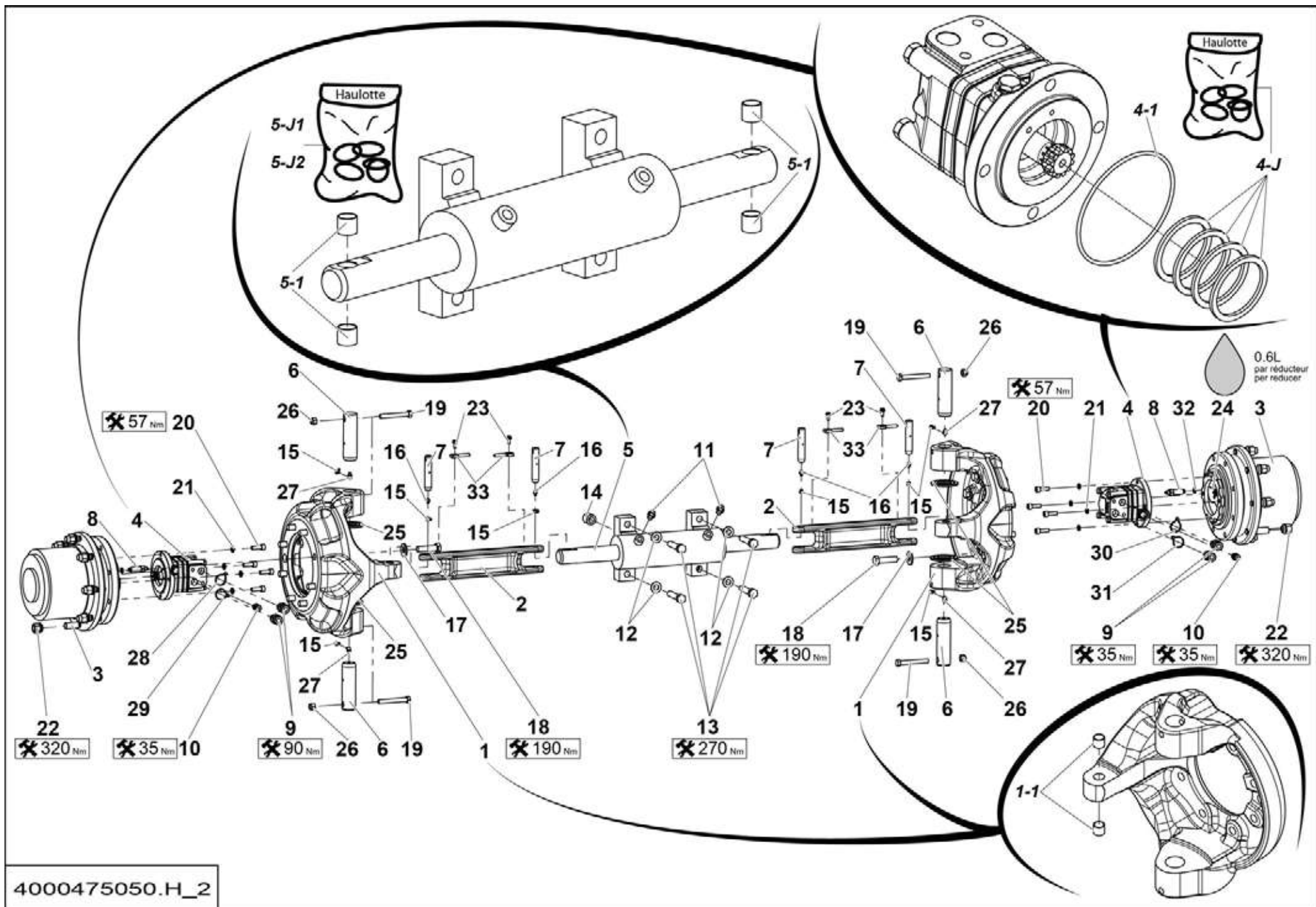




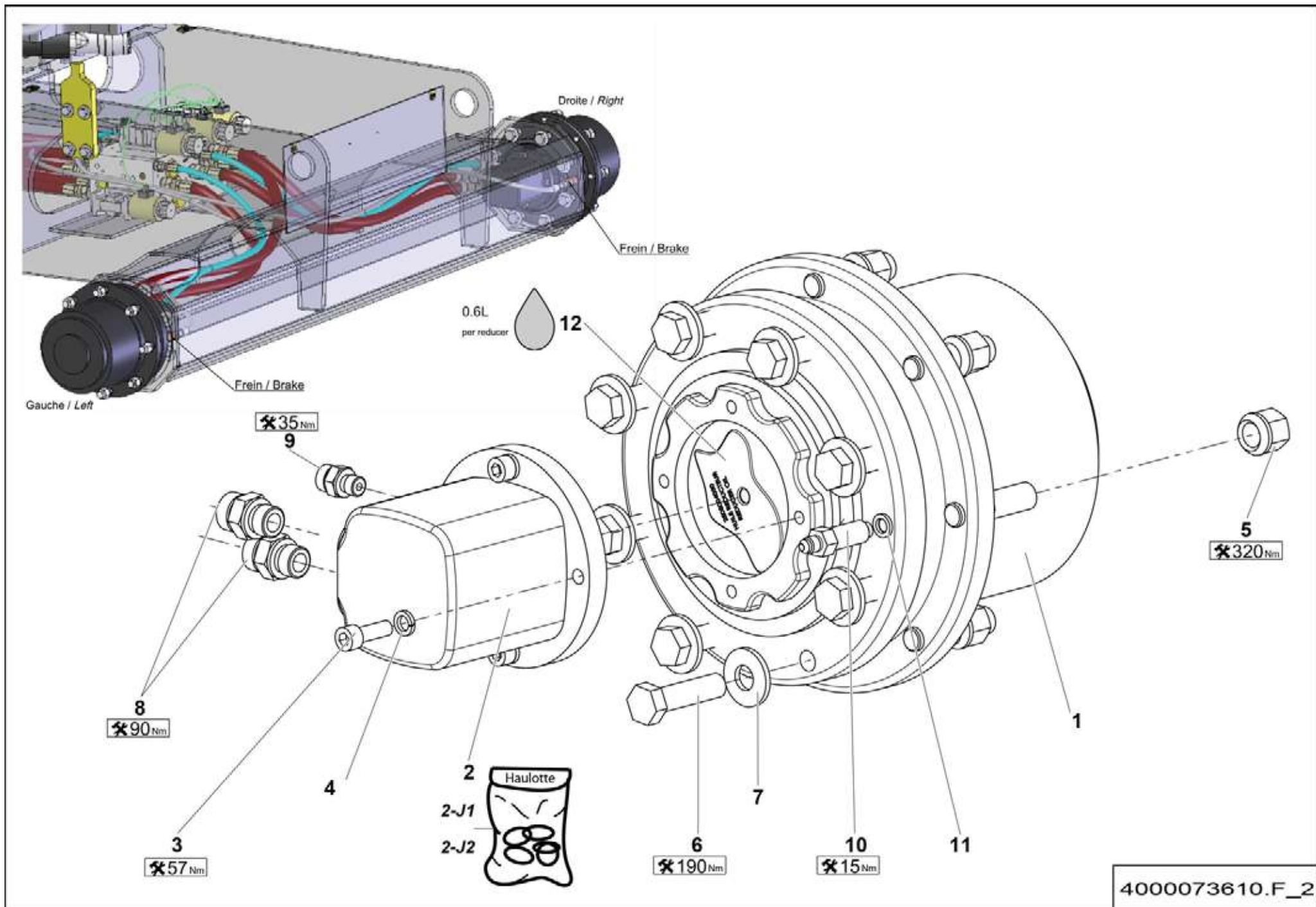
▲ **ESSIEU FIXE MOTO-DIRECTEUR** HA16 RTJ PRO HA46 RTJ PRO ESSENCE GAZ
FIXED MOTOR GUIDING AXLE

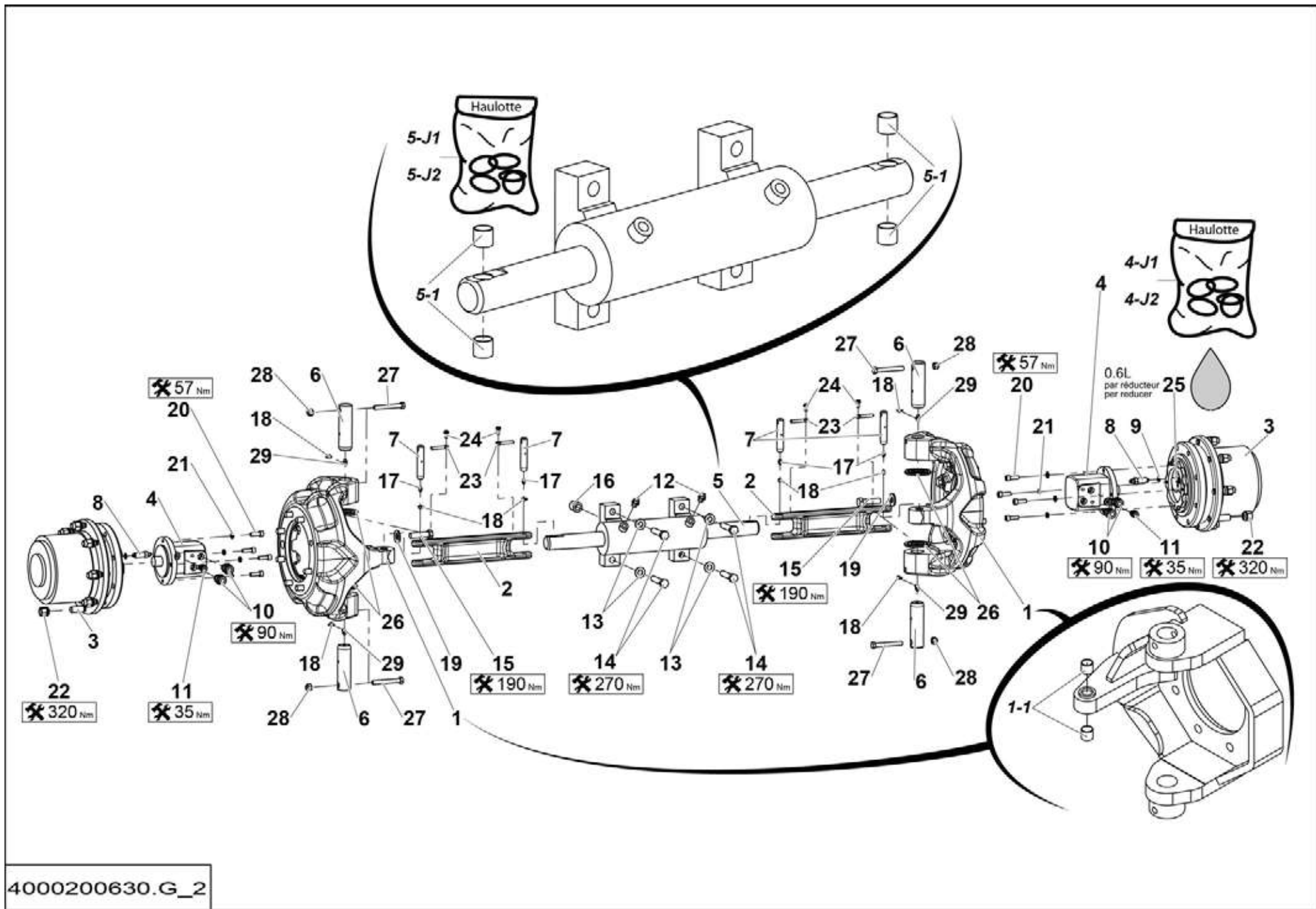
◀ **1-332** ▶
DUAL FUEL
1/2

Rep.	Désignation	Designation	Specification	Qty	Code	Up to / jusqu'à
1	PIVOT	PIVOT		2	4000073070	
1-1	BAGUE ALVEOLÉE POLYMÈRE	INDENTS POLYMER BEARING	S5717 202320	2	2390150690	
2	BIELLETTTE FORGÉ	FORGED LINK ROD		2	4000563200	
3	RÉDUCTEUR DE TRANSLATION	TRAVEL REDUCER		2	4000106470	SEE DETAILS PAGE 41
4	MOTEUR	MOTOR	OMSS 100	2	4000477650	
4-1	JOINT TORIQUE	O-RING		1	2394901210	
4-J	POCHETTE DE JOINTS	SEAL KIT	VERSION 1 - S020300	1	2421692490	
5	VÉRIN DBLE EFF DBLE TIGE	DUAL ACTING DUAL ROD CYL		1	4000073130	
5-1	BAGUE ALVEOLÉE POLYMÈRE	INDENTS POLYMER BEARING		1	2390150690	
5-J1	POCHETTE DE JOINTS	SEAL KIT	STAMPED SV	1	4000173570	
5-J2	POCHETTE DE JOINTS	SEAL KIT	STAMPED SH	1	4001073820	
6	AXE AVEC PERÇAGE	PIN WITH DRILLING		4	4000273990	
7	AXE AVEC PERÇAGE	PIN WITH DRILLING		4	4000042550	
8	RACCORD MÂLE	MALE CONNECTION	M10 P100 7/16-20 UNF	2	179P261130	
9	UNION MÂLE	MALE UNION	1-2 BSPP 1-14 UNF	4	2501000830	
10	UNION MÂLE	MALE UNION	1/4 BSPP 11/16-16 UNF ORFS	2	2501000570	
11	UNION MÂLE	MALE UNION	9/16-18 UNF 9/16-18 1/4	2	2501000020	
12	RONDELLE ÉLASTIQUE	SPRING WASHER	CS M 16 ZB	4	2351902800	
13	VIS H	CAP SCREW	M16X80-38 CL.10.9	4	2331239390	
14	ENTRETOISE	SPACER		1	4000095920	
15	CACHE GRAISSEUR	GREASE POINT COVER	ROUGE / RED	8	2420301180	
16	GRAISSEUR DROIT	STRAIGHT GREASE FITTING	M8 X 1.25	4	2420701540	
17	RONDELLE ÉLASTIQUE	SPRING WASHER	CL16	16	2351900010	
18	VIS H	CAP SCREW	M16X60-38 CL.8.8	16	2301232390	
19	VIS H	CAP SCREW	M12X90-30 CL.8.8	4	2301232040	
20	VIS CHC	SOCKET CAP SCREW	M10X30-30 CL.10.9	8	2338331370	



4000475050.H_2





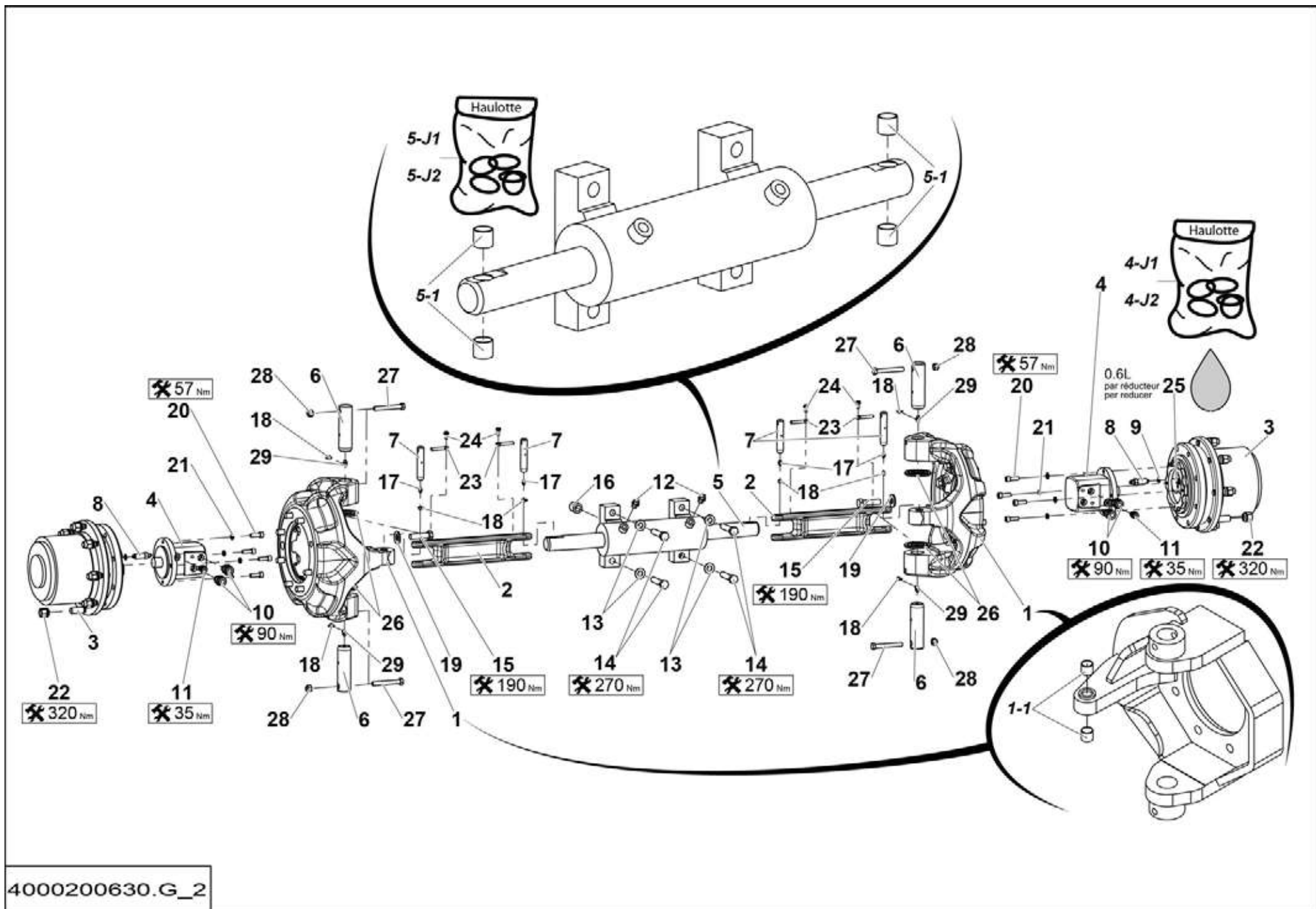
4000200630.G_2

▲ **ESSIEU FIXE MOTO-DIRECTEUR**
FIXED MOTOR GUIDING AXLE

4WS HA46 RTJ PRO

◀ **1-334** ▶
1/2

Rep.	Désignation	Designation	Specification	Qty	Code	Up to / jusqu'à
1	PIVOT	PIVOT		2	4000073070	
1-1	BAGUE ALVEOLÉE POLYMÈRE	INDENTS POLYMER BEARING	S5717 202320	2	2390150690	
2	BIELLETTE FORGÉ	FORGED LINK ROD		2	4000563200	
3	RÉDUCTEUR DE TRANSLATION	TRAVEL REDUCER		2	4000106470	SEE DETAILS PAGE 41
4	MOTEUR HYDRAULIQUE À ENGRENAGES	GEAR HYDRAULIC MOTOR		2	2431203160	
4-J1	POCHETTE DE JOINTS	SEAL KIT		1	2421610120	
4-J2	POCHETTE DE JOINTS	SEAL KIT	VERSION 1 - S020300	1	2421692490	
5	VÉRIN DBLE EFF DBLE TIGE	DUAL ACTING DUAL ROD CYL		1	4000073130	
5-1	BAGUE ALVEOLÉE POLYMÈRE	INDENTS POLYMER BEARING		1	2390150690	
5-J1	POCHETTE DE JOINTS	SEAL KIT	STAMPED SV	1	4000173570	
5-J2	POCHETTE DE JOINTS	SEAL KIT	STAMPED SH	1	4001073820	
6	AXE AVEC PERÇAGE	PIN WITH DRILLING		4	4000273990	
7	AXE AVEC PERÇAGE	PIN WITH DRILLING		4	4000042550	
8	RACCORD MÂLE	MALE CONNECTION	M10 P100 7/16-20 UNF	2	179P261130	
9	JOINT CUIVRE	COPPER SEAL	Ø10,1X15,7X2,5	2	2399002130	
10	UNION MÂLE	MALE UNION	1-2 BSPP 1-14 UNF	4	2501000830	
11	UNION MÂLE	MALE UNION	1/4 BSPP 11/16-16 UNF ORFS	2	2501000570	
12	UNION MÂLE	MALE UNION	9/16-18 UNF 9/16-18 1/4	2	2501000020	
13	RONDELLE ÉLASTIQUE	SPRING WASHER	CS M 16 ZB	4	2351902800	
14	VIS H	CAP SCREW	M16X80-38 CL.10.9	4	2331239390	
15	VIS H	CAP SCREW	M16X60-38 CL.8.8	16	2301232390	
16	ENTRETOISE	SPACER		1	4000095920	
17	GRAISSEUR DROIT	STRAIGHT GREASE FITTING	M8 X 1.25	4	2420701540	
18	CACHE GRAISSEUR	GREASE POINT COVER	ROUGE / RED	8	2420301180	
19	RONDELLE ÉLASTIQUE	SPRING WASHER	CL16	16	2351900010	
20	VIS CHC	SOCKET CAP SCREW	M10X30-30 CL.10.9	8	2338331370	



4000200630.G_2

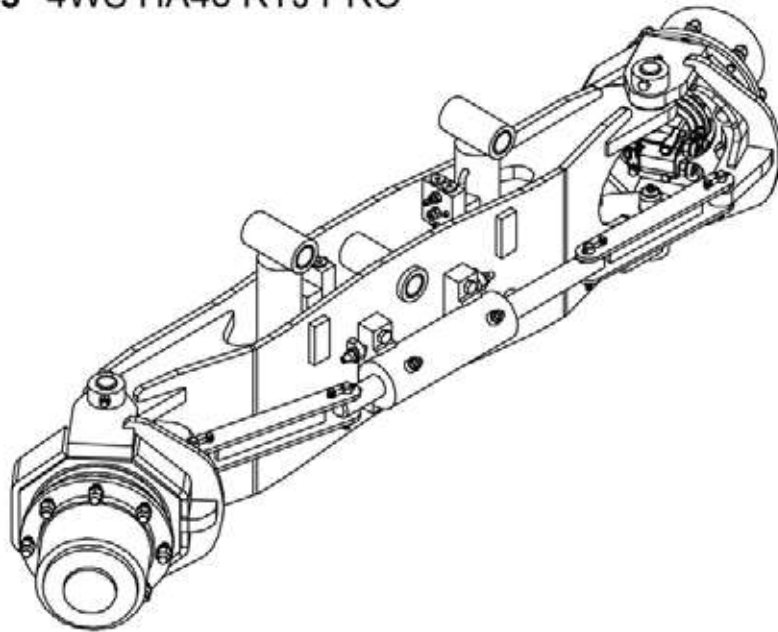
341 2WS HA16 RTJ

342 2WS HA16 RTJ O HA46 RTJ O ESSENCE GAZ / DUAL FUEL

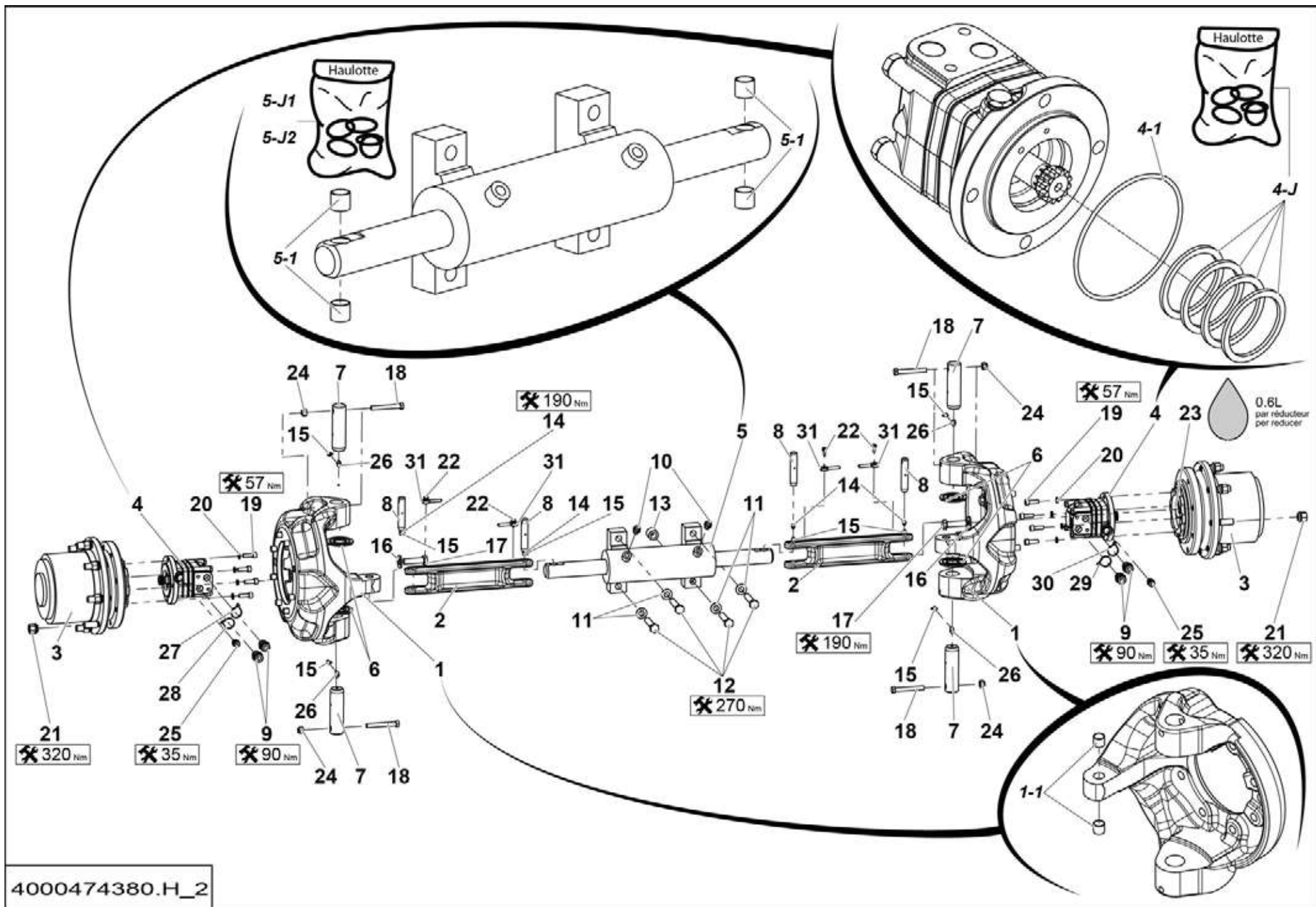
343 4WS HA16 RTJ PRO HA46 RTJ PRO ESSENCE GAZ / DUAL FUEL

344 2WS HA46 RTJ O

345 4WS HA46 RTJ PRO



HA16-A340_C



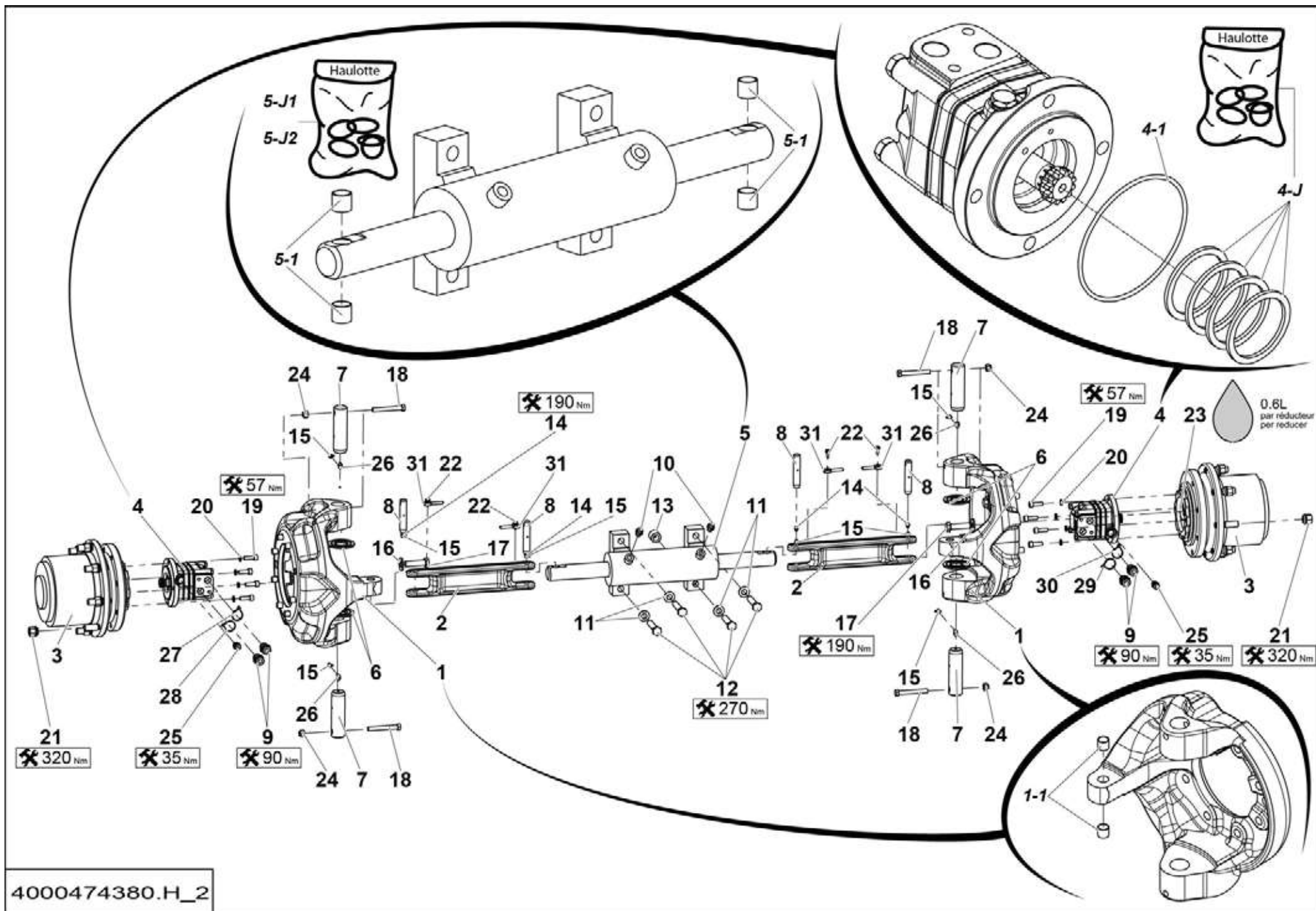
4000474380.H_2

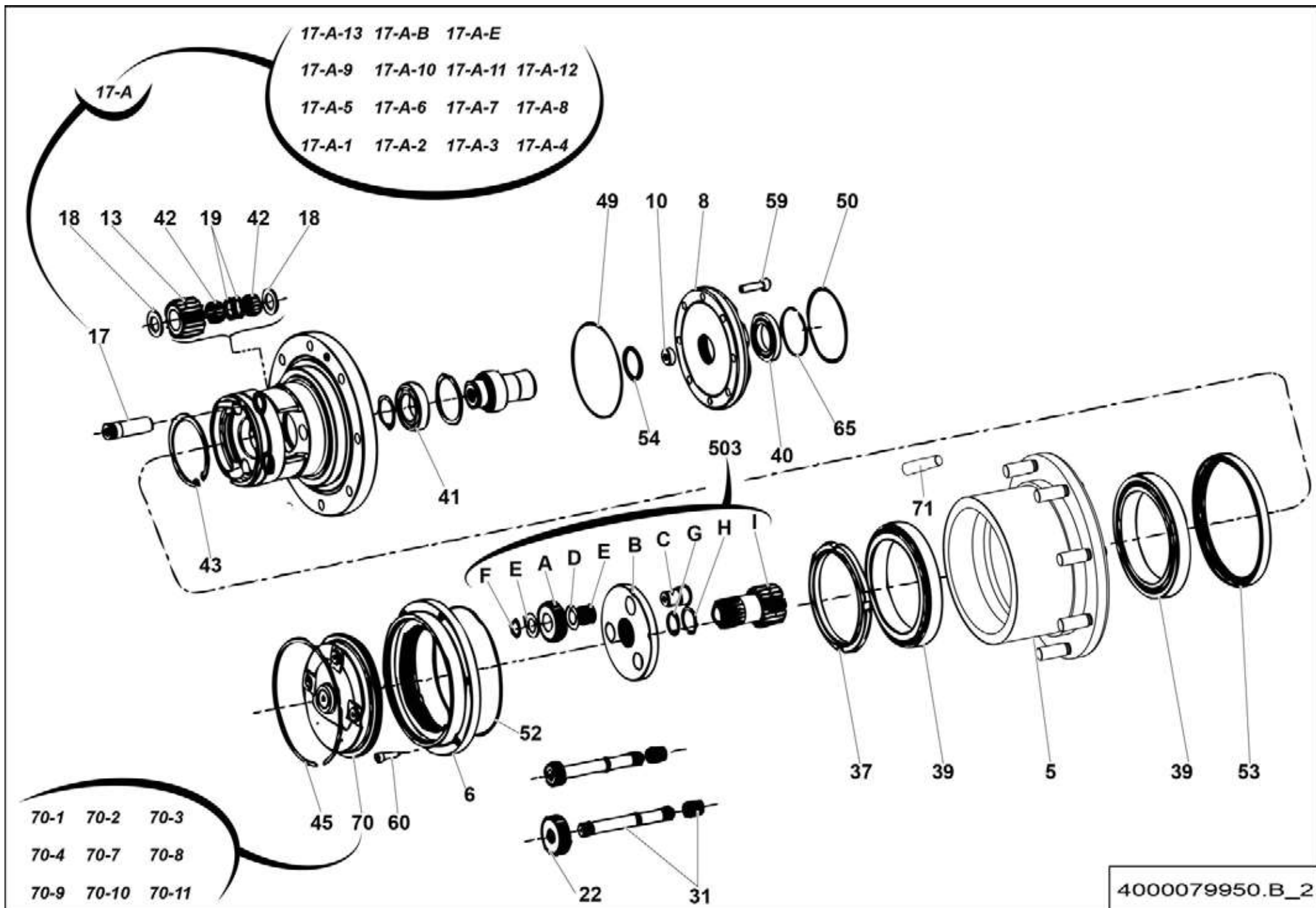
▲ **ESSIEU FIXE MOTO-DIRECTEUR**
FIXED MOTOR GUIDING AXLE

2WS HA16 RTJ

◀ **1-341** ▶
1/2

Rep.	Désignation	Designation	Specification	Qty	Code	Up to / jusqu'à
1	PIVOT	PIVOT		2	4000073070	
1-1	BAGUE ALVEOLÉE POLYMÈRE	INDENTS POLYMER BEARING	S5717 202320	2	2390150690	
2	BIELLETTTE FORGÉ	FORGED LINK ROD		2	4000563200	
3	RÉDUCTEUR DE TRANSLATION	TRAVEL REDUCER	RATIO 17.72	2	4000079950	SEE DETAILS
4	MOTEUR	MOTOR	OMSS 100	2	4000477650	
4-1	JOINT TORIQUE	O-RING		1	2394901210	
4-J	POCHETTE DE JOINTS	SEAL KIT	VERSION 1 - S020300	1	2421692490	
5	VÉRIN DBLE EFF DBLE TIGE	DUAL ACTING DUAL ROD CYL		1	4000073130	
5-1	BAGUE ALVEOLÉE POLYMÈRE	INDENTS POLYMER BEARING		1	2390150690	
5-J1	POCHETTE DE JOINTS	SEAL KIT	STAMPED SV	1	4000173570	
5-J2	POCHETTE DE JOINTS	SEAL KIT	STAMPED SH	1	4001073820	
6	RONDELLE SUPPORT	SUPPORT WASHER		4	1680801191	
7	AXE AVEC PERÇAGE	PIN WITH DRILLING		4	4000273990	
8	AXE AVEC PERÇAGE	PIN WITH DRILLING		4	4000042550	
9	UNION MÂLE	MALE UNION	1-2 BSPP 1-14 UNF	4	2501000830	
10	UNION MÂLE	MALE UNION	9/16-18 UNF 9/16-18 1/4	2	2501000020	
11	RONDELLE ÉLASTIQUE	SPRING WASHER	CS M 16 ZB	4	2351902800	
12	VIS H	CAP SCREW	M16X80-38 CL.10.9	4	2331239390	
13	ENTRETOISE	SPACER		1	4000095920	
14	GRAISSEUR DROIT	STRAIGHT GREASE FITTING	M8 X 1.25	4	2420701540	
15	CACHE GRAISSEUR	GREASE POINT COVER	ROUGE / RED	8	2420301180	
16	RONDELLE ÉLASTIQUE	SPRING WASHER	CL16	16	2351900010	
17	VIS H	CAP SCREW	M16X60-38 CL.8.8	16	2301232390	
18	VIS H	CAP SCREW	M12X90-30 CL.8.8	4	2301232040	
19	VIS CHC	SOCKET CAP SCREW	M10X30-30 CL.10.9	8	2338331370	
20	RONDELLE ÉLASTIQUE	SPRING WASHER	W 10	8	2351201090	

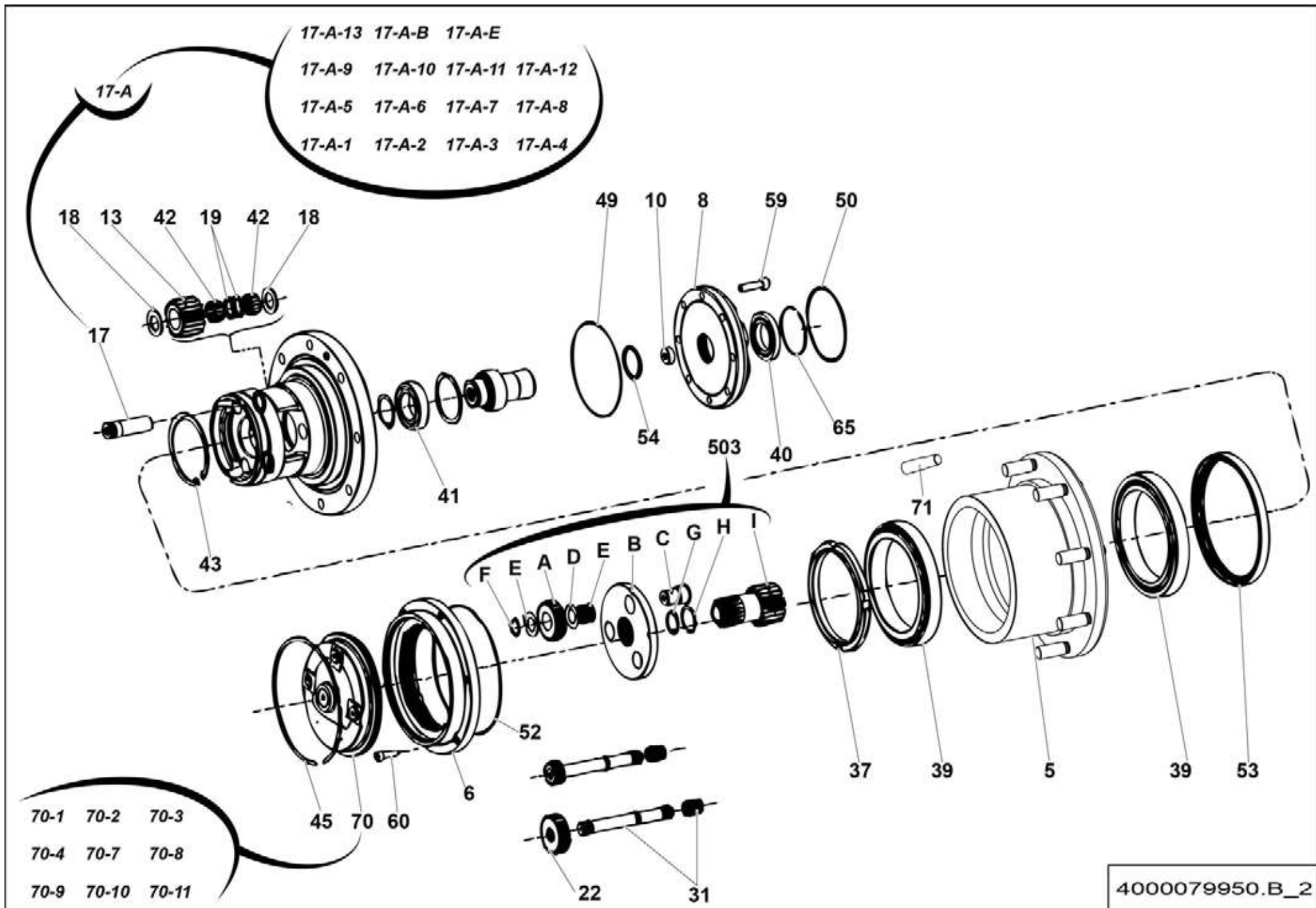




▲ RÉDUCTEUR DE TRANSLATION TRAVEL REDUCER

◀ 1-341-3 ▶
1/3

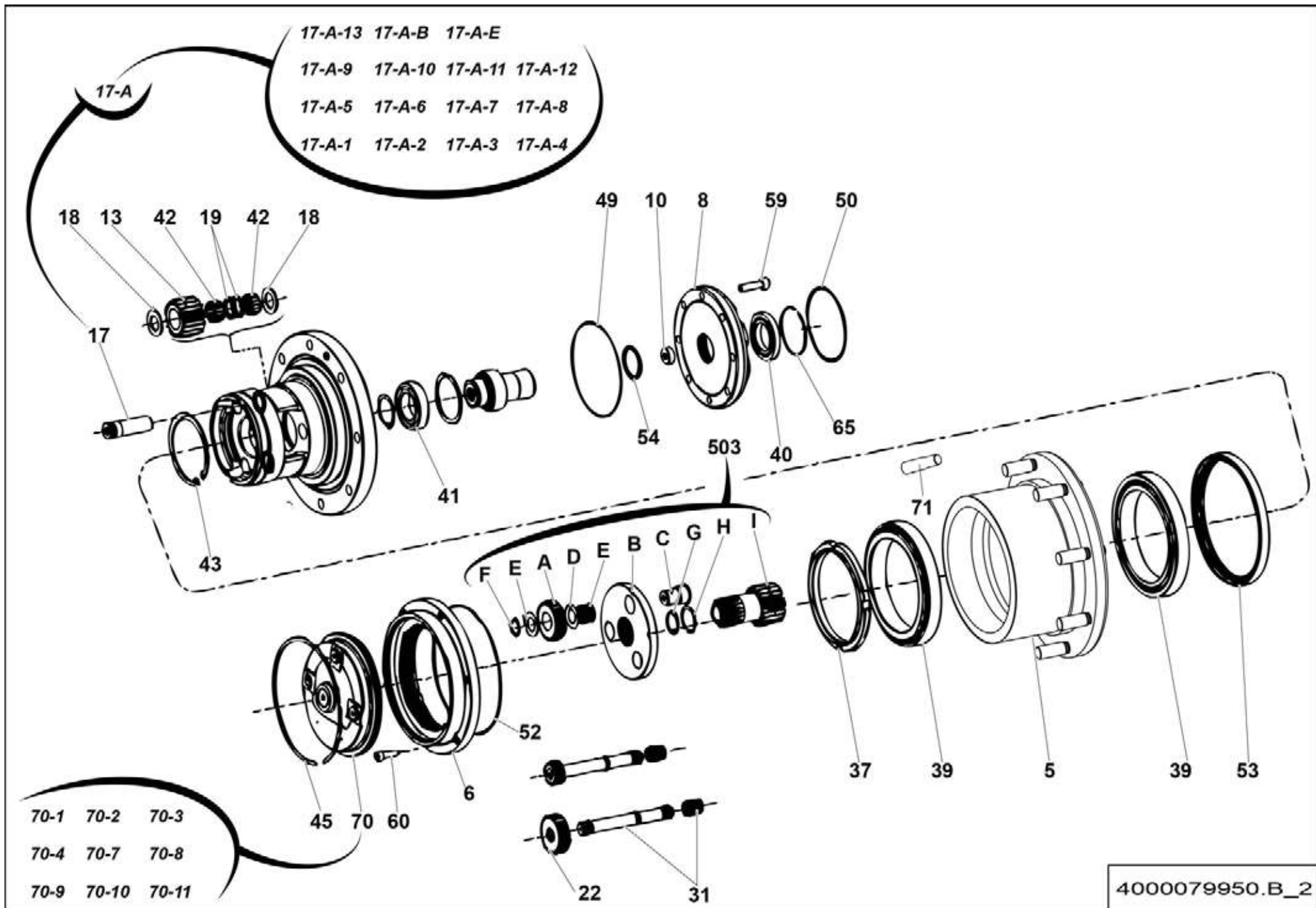
Rep.	Désignation	Designation	Specification	Qty	Code	Up to / jusqu'à
5	MOYEU	HUB		1	4000072420	
6	ROUE DENTÉE	TOOTHED WHEEL		1	2325000080	
8	BRIDE	FLANGE		1	2325003450	
10	BUTÉE	STOP		1	2325004520	
13	PIGNON SATELLITE	SATELLITE PINION		3	2325004200	
17	AXE AVEC PERÇAGE	PIN WITH DRILLING		3	2325005060	
17-A	RÉDUCTEUR DE ROUE	WHEEL REDUCER	R=18	1	2427102010	
17-A-1	JOINT	OR		1	2399004480	
17-A-2	JOINT	OR		1	2399004490	
17-A-3	JOINT	QUAD-RING		1	2399004500	
17-A-4	BUTÉE	STOP		1	2420212170	
17-A-5	COUVERCLE	COVER		1	2420322210	
17-A-6	PLAQUE DÉCRABOTAGE	DISCONNECTION PLATE		1	2421609330	
17-A-7	POCHETTE DE JOINTS	SEAL KIT	CF	1	2421692440	
17-A-8	POCHETTE DE JOINTS	SEAL KIT	SF	1	2421692450	
17-A-9	POCHETTE DE JOINTS	SEAL KIT	CWD20	1	2421692460	
17-A-10	POCHETTE DE JOINTS	SEAL KIT		1	2421692470	
17-A-11	POCHETTE DE JOINTS	SEAL KIT	AF	1	2421694010	
17-A-12	POCHETTE DE JOINTS	SEAL KIT		1	2421694020	
17-A-13	CIRCLIPS	SNAP RING	SB173	1	2479001120	
17-A-B	BUTÉE	STOP		1	2325005070	
17-A-E	ENTRETOISE	SPACER		1	2325005080	
18	BUTÉE	STOP		6	2325005070	
19	ENTRETOISE	SPACER		6	2325005080	
22	PIGNON CENTRAL	CENTRAL PINION		1	2325000290	
31	ARBRE	SHAFT		1	2325000310	

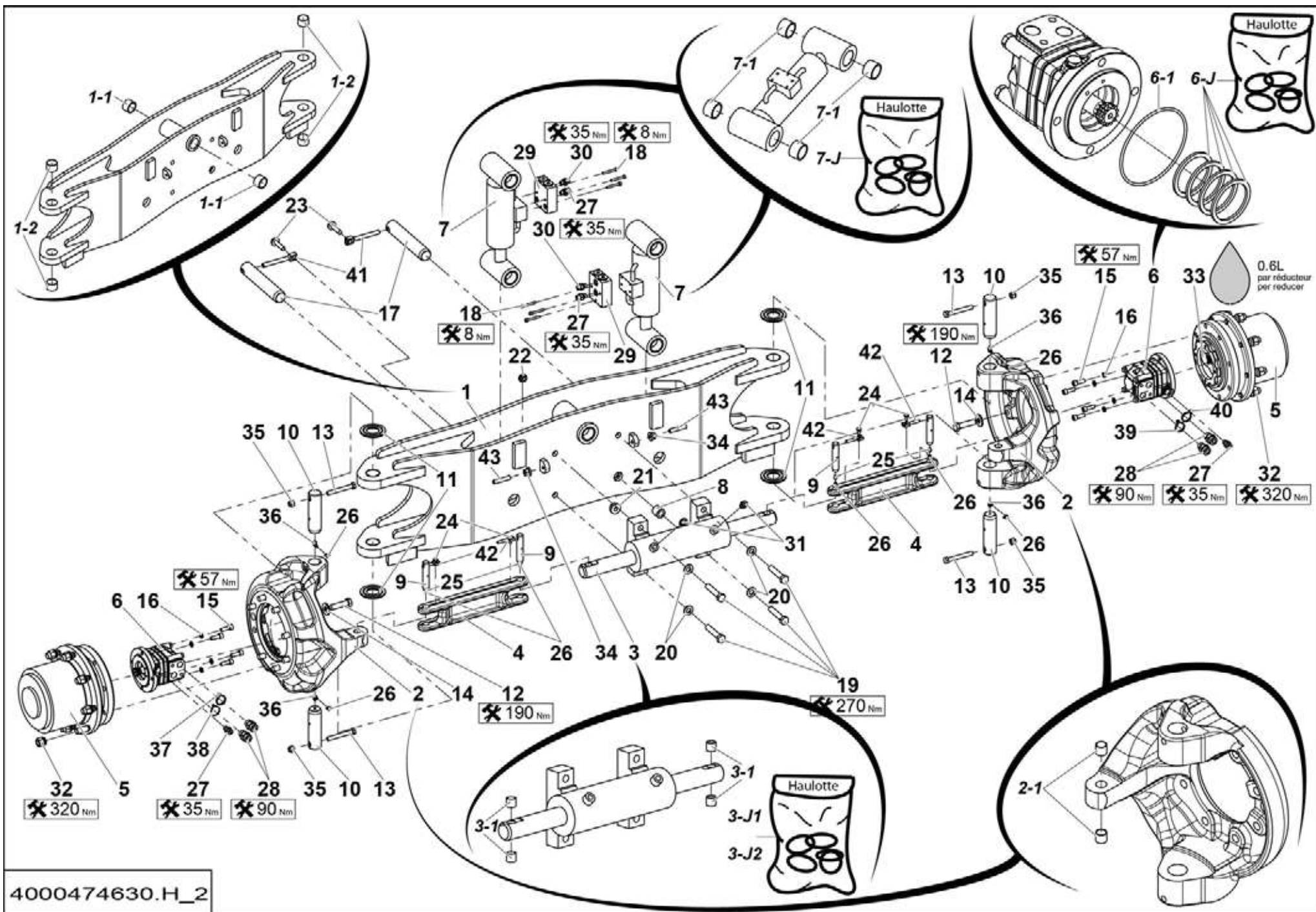


▲ RÉDUCTEUR DE TRANSLATION TRAVEL REDUCER

◀ 1-341-3
2/3 ▶

Rep.	Désignation	Designation	Specification	Qty	Code	Up to / jusqu'à
37	ÉCROU H	HEX NUT	M133X2	1	4000077670	
39	ROULEMENT A BILLE	BALL BEARING	L327249-10 (RX)	2	2451930150	
40	ROULEMENT A BILLE	BALL BEARING		1	2326011560	
41	ROULEMENT A BILLE	BALL BEARING		1	0166000006008	
42	ROULEMENT	BEARING	K22X29X16A	6	2326013650	
43	ATTACHE DE FIXATION	FASTENER CIRCLIPS		1	2325001620	
45	ATTACHE DE FIXATION	FASTENER CIRCLIPS		1	2325001850	
49	JOINT TORIQUE	O-RING		1	4000278890	
50	JOINT TORIQUE	O-RING	100X3	1	2325003250	
52	JOINT TORIQUE	O-RING		1	2325003470	
53	JOINT PLAT	GASKET		1	2325003270	
54	JOINT PLAT	GASKET		1	4000278900	
59	VIS SPÉCIFIQUE	SPECIAL SCREWS		8	2308231910	
60	VIS SPÉCIFIQUE	SPECIAL SCREWS	8X25	6	2325000380	
65	ATTACHE DE FIXATION	FASTENER CIRCLIPS		1	2325003050	
70	JEU DE DÉCRABOTAGE	DISCONNECTION KIT		1	2325003650	
70-1	VIS DE DÉCRABOTAGE	DISCONNECTION SCREW	M16X2	1	2325001660	
70-2	COUVERCLE	COVER		1	2325002840	
70-3	BUTÉE	STOP		1	2325002850	
70-4	RONDELLE	WASHER		1	2325002860	
70-7	JOINT TORIQUE	O-RING		2	2325002870	
70-8	ANNEAU ÉLASTIQUE	SNAP RING		1	2325002880	
70-9	JOINT TORIQUE	O-RING	2-165 164.77X2.62	1	2399004360	
70-10	BOUCHON	PLUG		2	2325002970	
70-11	RONDELLE	WASHER	13.3X19X1.5	2	2325003660	
71	GOUJON	STUD	M18X1.5 REDUC M16X2 DA	16	116D154490	

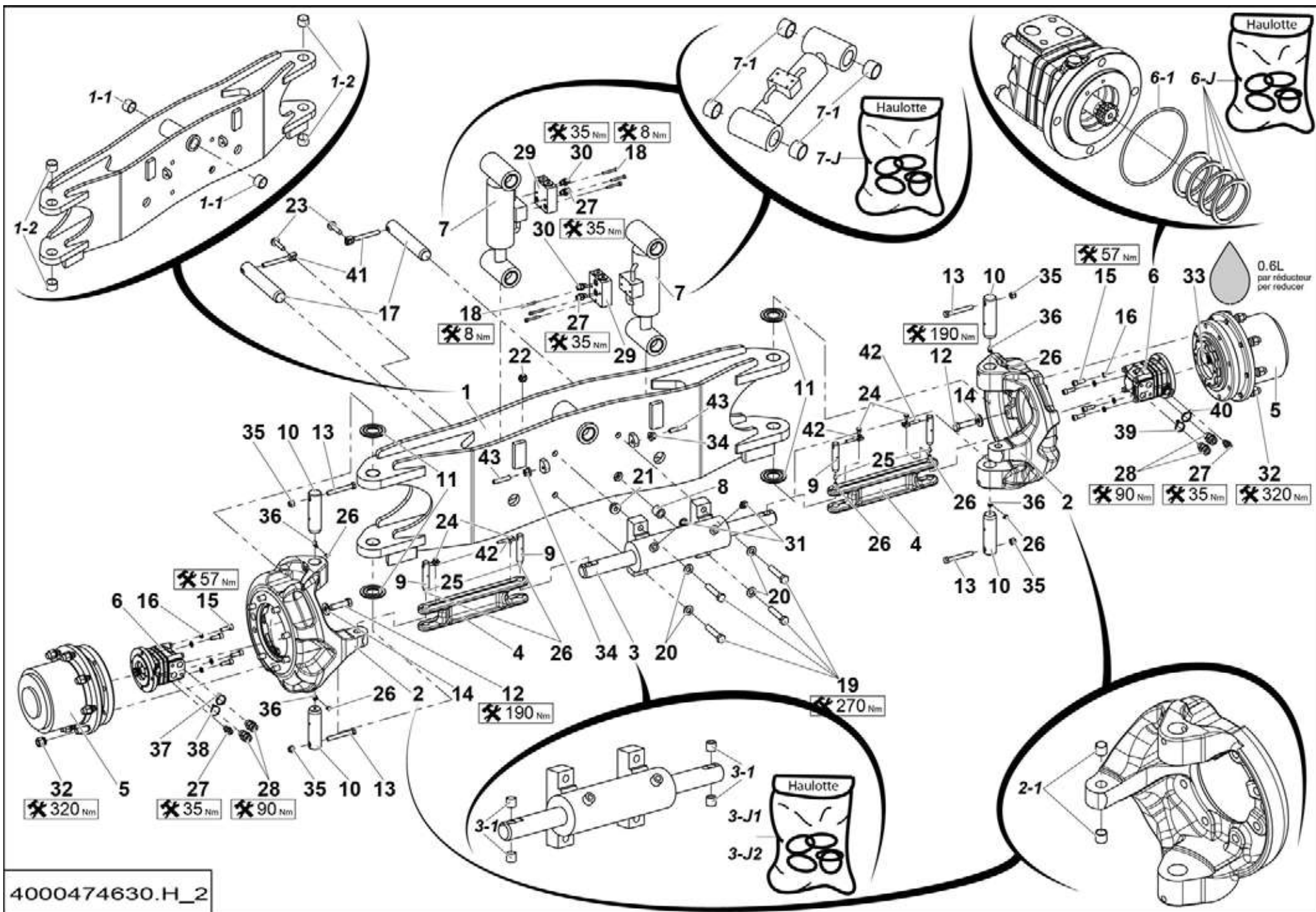




4000474630.H_2

▲ **ESSIEU OSCILLANT MOTO-DIRECTEUR** 2WS HA16 RTJ O HA46 RTJ O ESSENCE GAZ ◀ **1-342** ▶
OSCILLATING MOTOR GUIDING AXLE **DUAL FUEL** **1/3**

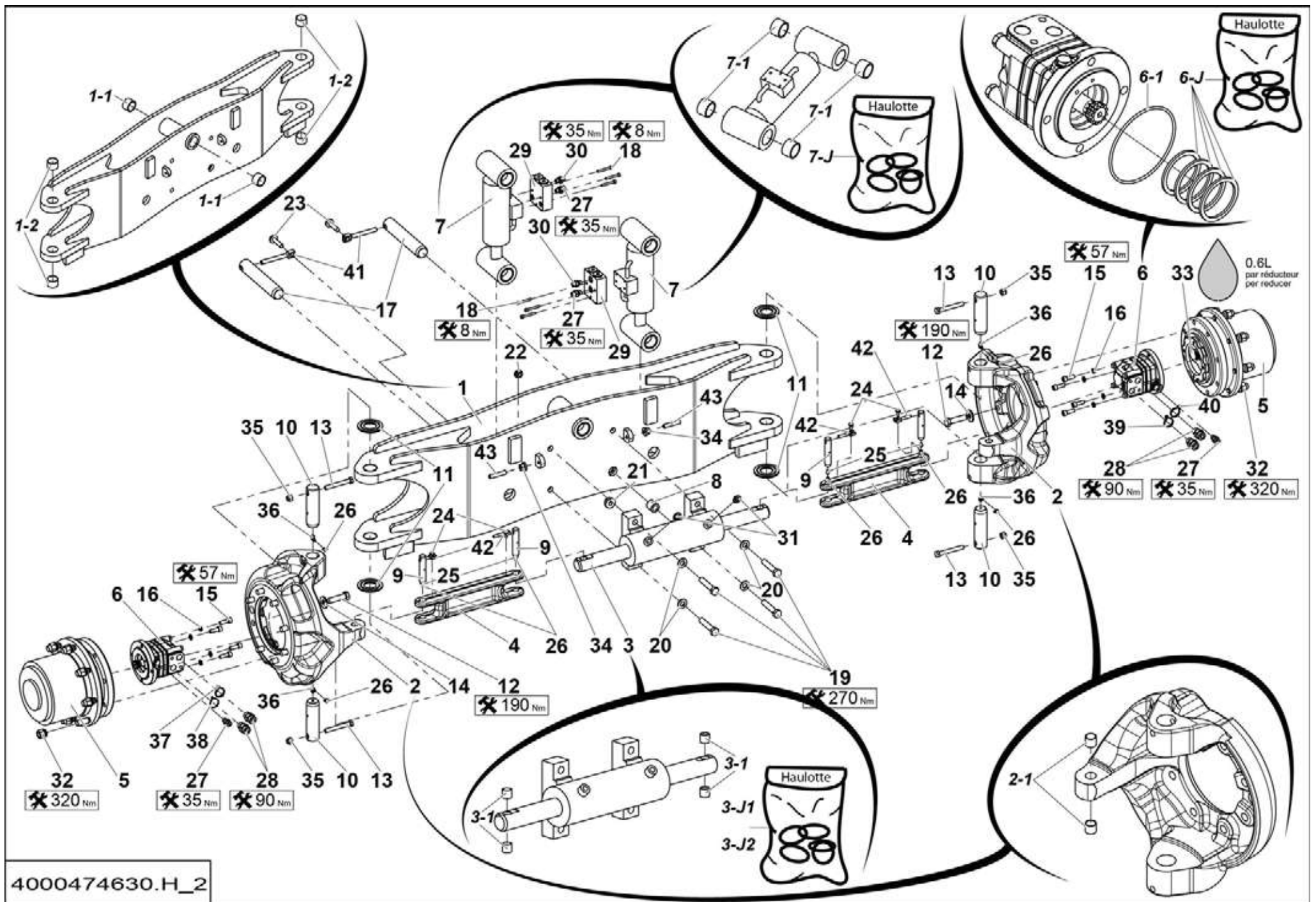
Rep.	Désignation	Designation	Specification	Qty	Code	Up to / jusqu'à
1	CAISSON OSCILLANT	OSCILLATING CASE		1	4000075880	
1-1	BAGUE FIBRE	FIBER BEARING	S5717 404830	2	2390190980	
1-2	BAGUE ALVEOLÉE POLYMÈRE	INDENTS POLYMER BEARING	S5717 404430	4	2390150450	
2	PIVOT	PIVOT		2	4000073070	
2-1	BAGUE ALVEOLÉE POLYMÈRE	INDENTS POLYMER BEARING	S5717 202320	2	2390150690	
3	VÉRIN DBLE EFF DBLE TIGE	DUAL ACTING DUAL ROD CYL		1	4000073130	
3-1	BAGUE ALVEOLÉE POLYMÈRE	INDENTS POLYMER BEARING		1	2390150690	
3-J1	POCHETTE DE JOINTS	SEAL KIT	STAMPED SV	1	4000173570	
3-J2	POCHETTE DE JOINTS	SEAL KIT	STAMPED SH	1	4001073820	
4	BIELLETTE FORGÉ	FORGED LINK ROD		2	4000563200	
5	RÉDUCTEUR DE TRANSLATION	TRAVEL REDUCER	RATIO 17.72	2	4000079950	SEE DETAILS PAGE 63
6	MOTEUR	MOTOR	OMSS 100	2	4000477650	
6-1	JOINT TORIQUE	O-RING		1	2394901210	
6-J	POCHETTE DE JOINTS	SEAL KIT	VERSION 1 - S020300	1	2421692490	
7	VÉRIN DBLE EFF SPLE TIGE	DUAL ACTING SGLE ROD CYL	D70-D35	2	4000075930	
7-1	BAGUE FIBRE	FIBER BEARING		4	2390190980	
7-J	POCHETTE DE JOINTS	SEAL KIT		1	4000209430	
8	ENTRETOISE	SPACER		1	4000095920	
9	AXE AVEC PERÇAGE	PIN WITH DRILLING		4	4000042550	
10	AXE AVEC PERÇAGE	PIN WITH DRILLING		4	4000273990	
11	RONDELLE SUPPORT	SUPPORT WASHER		4	1680801191	
12	VIS H	CAP SCREW	M16X60-38 CL.8.8	16	2301232390	
13	VIS H	CAP SCREW	M12X90-30 CL.8.8	4	2301232040	
14	RONDELLE ÉLASTIQUE	SPRING WASHER	CL16	16	2351900010	
15	VIS CHC	SOCKET CAP SCREW	M10X30-30 CL.10.9	8	2338331370	
16	RONDELLE ÉLASTIQUE	SPRING WASHER	W 10	8	2351201090	



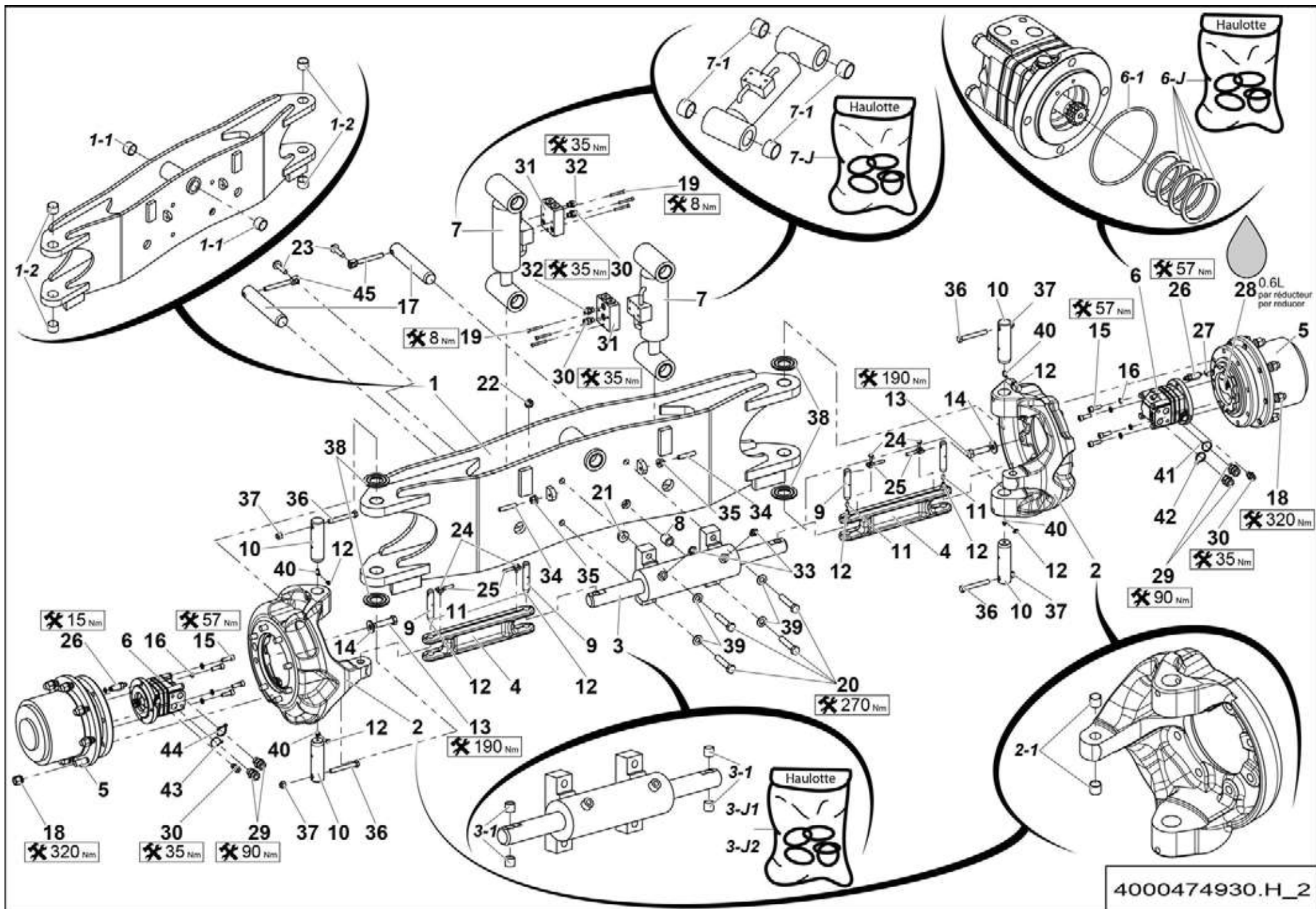
4000474630.H_2

▲ **ESSIEU OSCILLANT MOTO-DIRECTEUR** 2WS HA16 RTJ O HA46 RTJ O ESSENCE GAZ ◀ **1-342** ▶
OSCILLATING MOTOR GUIDING AXLE **DUAL FUEL** **2/3**

Rep.	Désignation	Designation	Specification	Qty	Code	Up to / jusqu'à
17	AXE AVEC PERÇAGE	PIN WITH DRILLING		2	4000075250	
18	VIS CHC	SOCKET CAP SCREW	M6X45-24 CL.8.8	6	2308233560	
19	VIS H	CAP SCREW	M16X80-38 CL.10.9	4	2331239390	
20	RONDELLE ÉLASTIQUE	SPRING WASHER	CS M 16 ZB	4	2351902800	
21	ÉCROU H EMBASE	HEX FLANGE NUT	M16 CL.8	4	2700200330	
22	ÉCROU H EMBASE	HEX FLANGE NUT	M12 CL.8	2	2700200320	
23	VIS H À EMBASE	FLANGE HEAD CAP SCREW	M12X50-30 CL. 8.8	2	2700101720	
24	VIS H À EMBASE	FLANGE HEAD CAP SCREW	M6X16-16 CL. 8.8	4	2700102090	
25	GRAISSEUR DROIT	STRAIGHT GREASE FITTING	M8 X 1.25	4	2420701540	
26	CACHE GRAISSEUR	GREASE POINT COVER	ROUGE / RED	8	2420301180	
27	UNION MÂLE	MALE UNION	1/4 BSPP 11/16-16 UNF ORFS	4	2501000570	
28	UNION MÂLE	MALE UNION	1-2 BSPP 1-14 UNF	4	2501000830	
29	CLAPET ANTI-RETOUR PILOTÉ	PILOT-OPERATED CHECK VALVE		2	2426602660	
30	UNION MÂLE	MALE UNION	1/4' BSPP 9/16-18	2	2369111940	
31	UNION MÂLE	MALE UNION	9/16-18 UNF 9/16-18 1/4	2	2501000020	
32	ÉCROU DE ROUE	WHEEL NUT	M18 X1.5 CL. 8	16	2600502110	
33	HUILE HYDRAULIQUE	HYDRAULIC OIL		1.2 L	2505004030	
34	ÉCROU EMBASE AUTOFREINÉ	FLANGE HEX LOCKNUT	M12 CL.8 ZB	2	2700200460	
35	ÉCROU AUTOFREINE	SELF-LOCKED NUT	M12 CL. 8	4	2349221520	
36	GRAISSEUR STANDARD 90°	STANDARD LUBRICATOR 90	M8 X 125	4	2425241090	
37	COLLIER POLYAMIDE	PA FASTENER	VIOLET / PURPLE NYLON 6.6	1	2326013500	
38	COLLIER DE SERRAGE	CLAMP - HANGERS	2.6X200	1	2389002810	
39	COLLIER POLYAMIDE	PA FASTENER	ROUGE / RED NYLON 6.6 - 4	1	2326013450	
40	COLLIER POLYAMIDE	PA FASTENER	180X6 NOIR / BLACK	1	2389002870	
41	CHAPE MÂLE LISSE RENFORCÉE	REINFORCED CLEVIS PIN	DIA 12 L110	2	4000424780	
42	CHAPE MÂLE LISSE	CLEVIS PIN		4	173D158320	

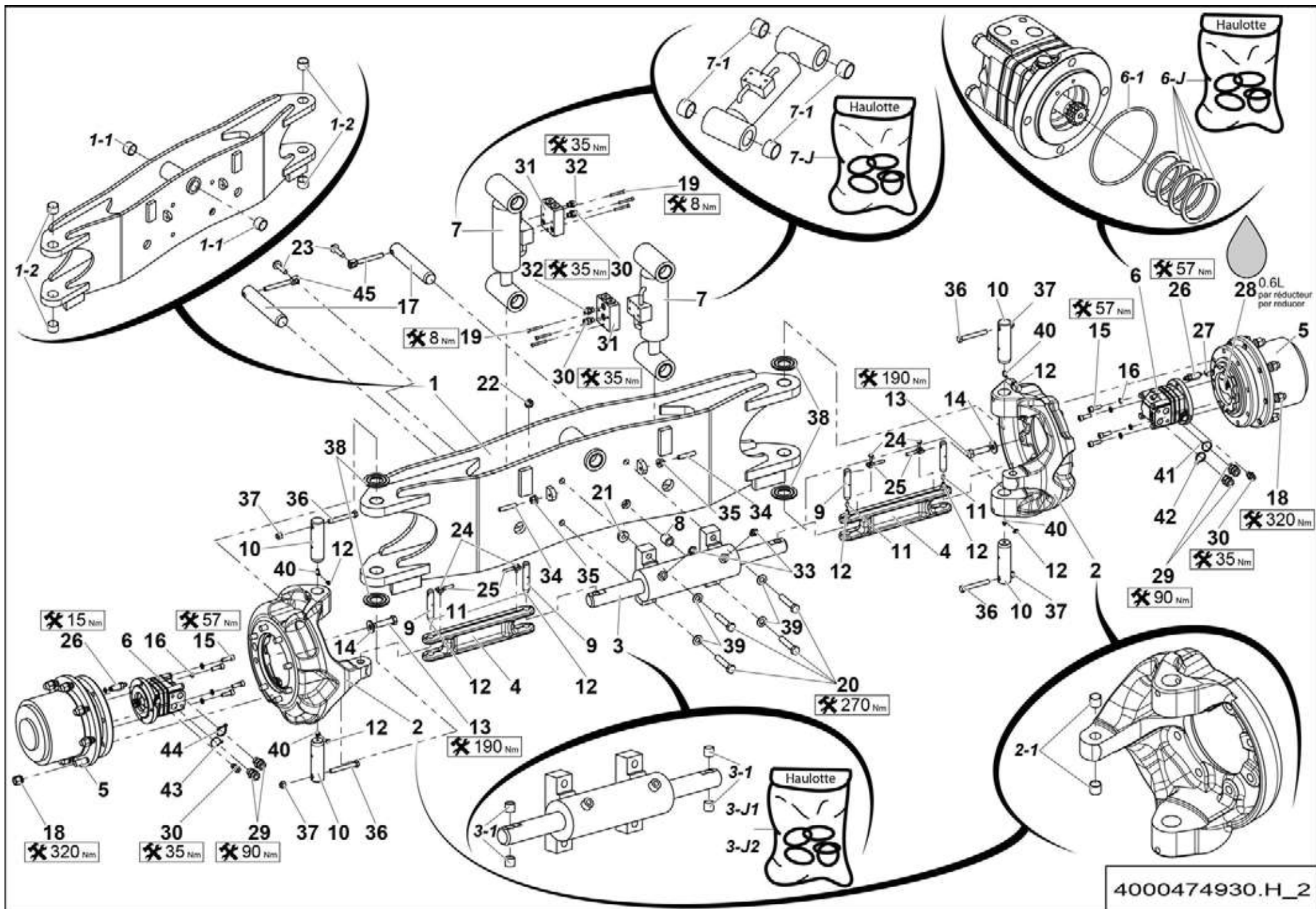


4000474630.H_2



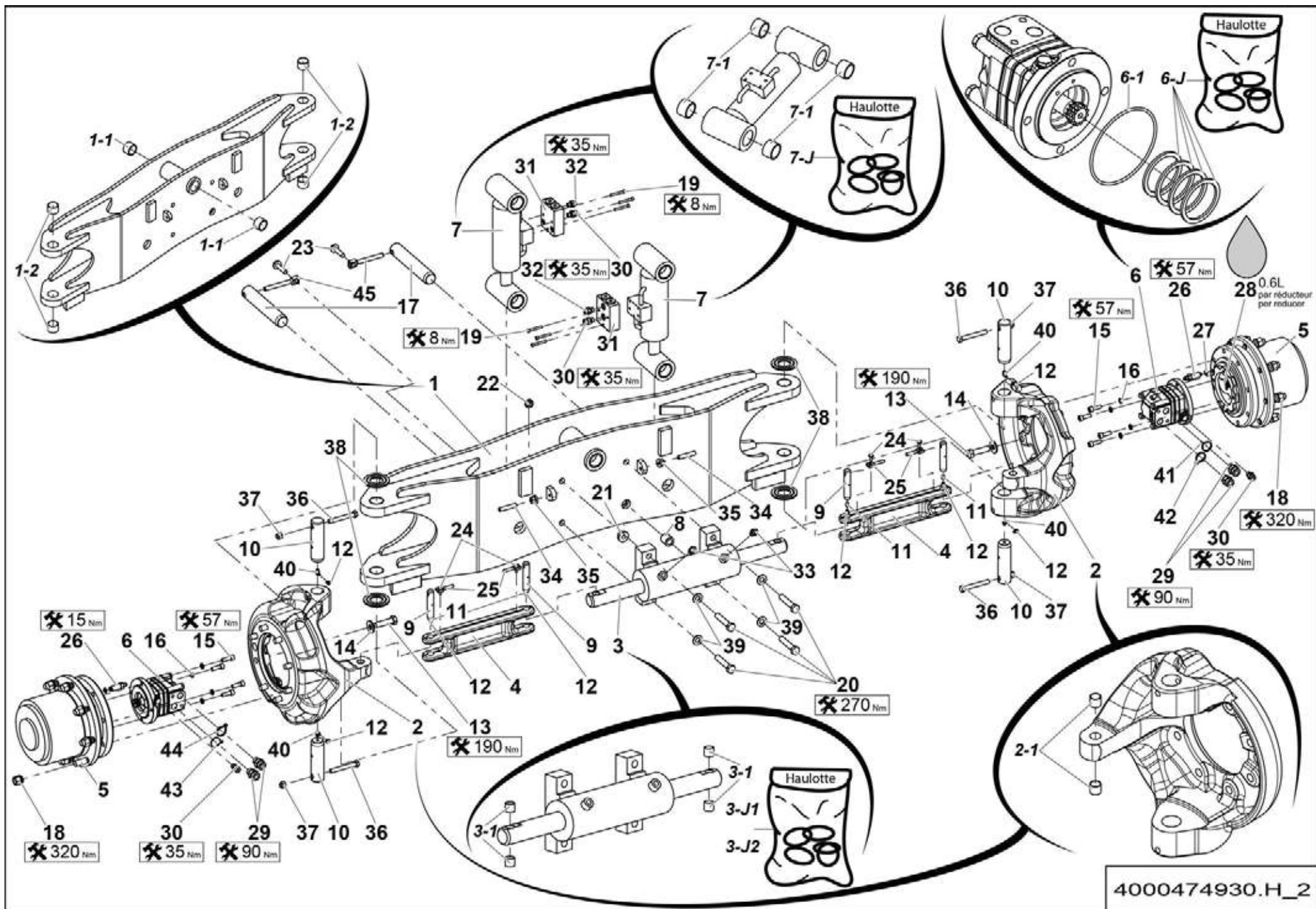
▲ **ESSIEU OSCILLANT MOTO-DIRECTEUR 4WS HA16 RTJ PRO HA46 RTJ PRO ESSENCE GAZ** ◀ **1-343** ▶
OSCILLATING MOTOR GUIDING AXLE **DUAL FUEL** **1/3**

Rep.	Désignation	Designation	Specification	Qty	Code	Up to / jusqu'à
1	CAISSON OSCILLANT	OSCILLATING CASE		1	4000075880	
1-1	BAGUE FIBRE	FIBER BEARING	S5717 404830	2	2390190980	
1-2	BAGUE ALVEOLÉE POLYMÈRE	INDENTS POLYMER BEARING	S5717 404430	4	2390150450	
2	PIVOT	PIVOT		2	4000073070	
2-1	BAGUE ALVEOLÉE POLYMÈRE	INDENTS POLYMER BEARING	S5717 202320	2	2390150690	
3	VÉRIN DBLE EFF DBLE TIGE	DUAL ACTING DUAL ROD CYL		1	4000073130	
3-1	BAGUE ALVEOLÉE POLYMÈRE	INDENTS POLYMER BEARING		1	2390150690	
3-J1	POCHETTE DE JOINTS	SEAL KIT	STAMPED SV	1	4000173570	
3-J2	POCHETTE DE JOINTS	SEAL KIT	STAMPED SH	1	4001073820	
4	BIELLETTE FORGÉ	FORGED LINK ROD		2	4000563200	
5	RÉDUCTEUR DE TRANSLATION	TRAVEL REDUCER		2	4000106470	SEE DETAILS PAGE 41
6	MOTEUR	MOTOR	OMSS 100	2	4000477650	
6-1	JOINT TORIQUE	O-RING		1	2394901210	
6-J	POCHETTE DE JOINTS	SEAL KIT	VERSION 1 - S020300	1	2421692490	
7	VÉRIN DBLE EFF SPLE TIGE	DUAL ACTING SGLE ROD CYL	D70-D35	2	4000075930	
7-1	BAGUE FIBRE	FIBER BEARING		4	2390190980	
7-J	POCHETTE DE JOINTS	SEAL KIT		1	4000209430	
8	ENTRETOISE	SPACER		1	4000095920	
9	AXE AVEC PERÇAGE	PIN WITH DRILLING		4	4000042550	
10	AXE AVEC PERÇAGE	PIN WITH DRILLING		4	4000273990	
11	GRAISSEUR DROIT	STRAIGHT GREASE FITTING	M8 X 1.25	4	2420701540	
12	CACHE GRAISSEUR	GREASE POINT COVER	ROUGE / RED	8	2420301180	
13	VIS H	CAP SCREW	M16X60-38 CL.8.8	16	2301232390	
14	RONDELLE ÉLASTIQUE	SPRING WASHER	CL16	16	2351900010	
15	VIS CHC	SOCKET CAP SCREW	M10X30-30 CL.10.9	8	2338331370	
16	RONDELLE ÉLASTIQUE	SPRING WASHER	W 10	8	2351201090	

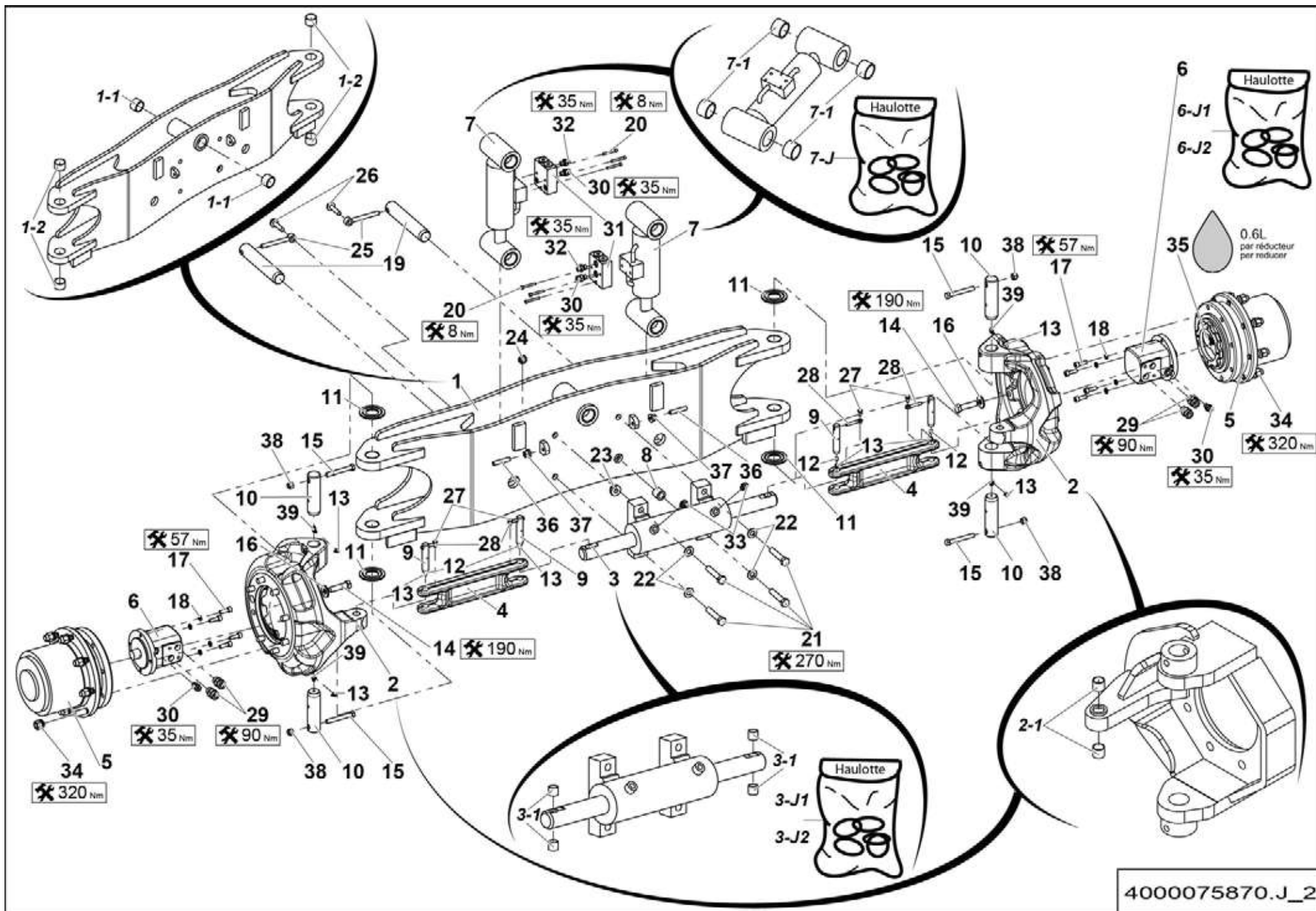


▲ **ESSIEU OSCILLANT MOTO-DIRECTEUR 4WS HA16 RTJ PRO HA46 RTJ PRO ESSENCE GAZ** ◀ **1-343** ▶
OSCILLATING MOTOR GUIDING AXLE **DUAL FUEL** **2/3**

Rep.	Désignation	Designation	Specification	Qty	Code	Up to / jusqu'à
17	AXE AVEC PERÇAGE	PIN WITH DRILLING		2	4000075250	
18	ÉCROU DE ROUE	WHEEL NUT	M18 X1.5 CL. 8	16	2600502110	
19	VIS CHC	SOCKET CAP SCREW	M6X45-24 CL.8.8	6	2308233560	
20	VIS H	CAP SCREW	M16X80-38 CL.10.9	4	2331239390	
21	ÉCROU H EMBASE	HEX FLANGE NUT	M16 CL.8	4	2700200330	
22	ÉCROU H EMBASE	HEX FLANGE NUT	M12 CL.8	2	2700200320	
23	VIS H À EMBASE	FLANGE HEAD CAP SCREW	M12X50-30 CL. 8.8	2	2700101720	
24	VIS H À EMBASE	FLANGE HEAD CAP SCREW	M6X16-16 CL. 8.8	4	2700102090	
25	CHAPE MÂLE LISSE	CLEVIS PIN	D8 X50	4	173D158320	
26	RACCORD MÂLE	MALE CONNECTION	M10 P100 7/16-20 UNF	2	179P261130	
27	JOINT CUIVRE	COPPER SEAL	Ø10,1X15,7X2,5	2	2399002130	
28	HUILE	OIL	80W90	1.2 L	2505004030	
29	UNION MÂLE	MALE UNION	1-2 BSPP 1-14 UNF	4	2501000830	
30	UNION MÂLE	MALE UNION	1/4 BSPP 11/16-16 UNF ORFS	4	2501000570	
31	CLAPET ANTI-RETOUR PILOTÉ	PILOT-OPERATED CHECK VALVE		2	2426602660	
32	UNION MÂLE	MALE UNION	1/4' BSPP 9/16-18	2	2369111940	
33	UNION MÂLE	MALE UNION	9/16-18 UNF 9/16-18 1/4	2	2501000020	
34	VIS STHC BOUT PLAT	SCREW STHC FLAT POINT	M12X60	2	2316131180	
35	ÉCROU EMBASE AUTOFREINÉ	FLANGE HEX LOCKNUT	M12 CL.8 ZB	2	2700200460	
36	VIS H	CAP SCREW	M12X90-30 CL.10.9	4	2301246030	
37	ÉCROU AUTOFREINE	HEX LOCKNUT	M12 CL. 8	4	2349221520	
38	RONDELLE SUPPORT	SUPPORT WASHER		4	1680801191	
39	RONDELLE ÉLASTIQUE	SPRING WASHER	CS M 16 ZB	4	2351902800	
40	GRAISSEUR STANDARD 90°	STANDARD LUBRICATOR 90	M8 X 125	4	2425241090	
41	COLLIER POLYAMIDE	PA FASTENER	180X6 NOIR / BLACK	1	2389002870	
42	COLLIER POLYAMIDE	PA FASTENER	ROUGE / RED NYLON 6.6 - 4	1	2326013450	



4000474930.H_2

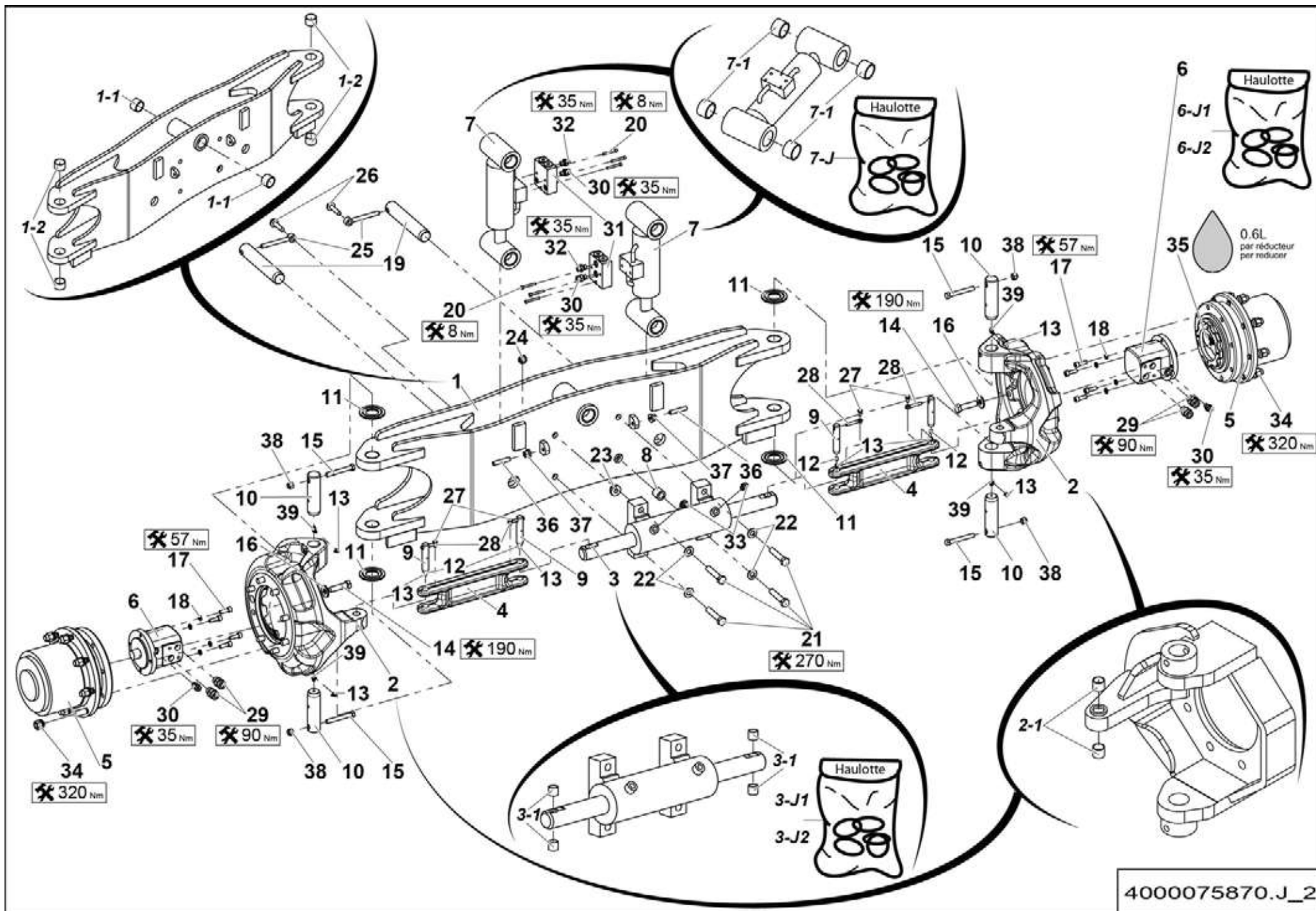


4000075870.J_2

▲ **ESSIEU OSCILLANT MOTO-DIRECTEUR** **2WS HA46 RTJ O**
OSCILLATING MOTOR GUIDING AXLE

◀ **1-344** ▶
1/2

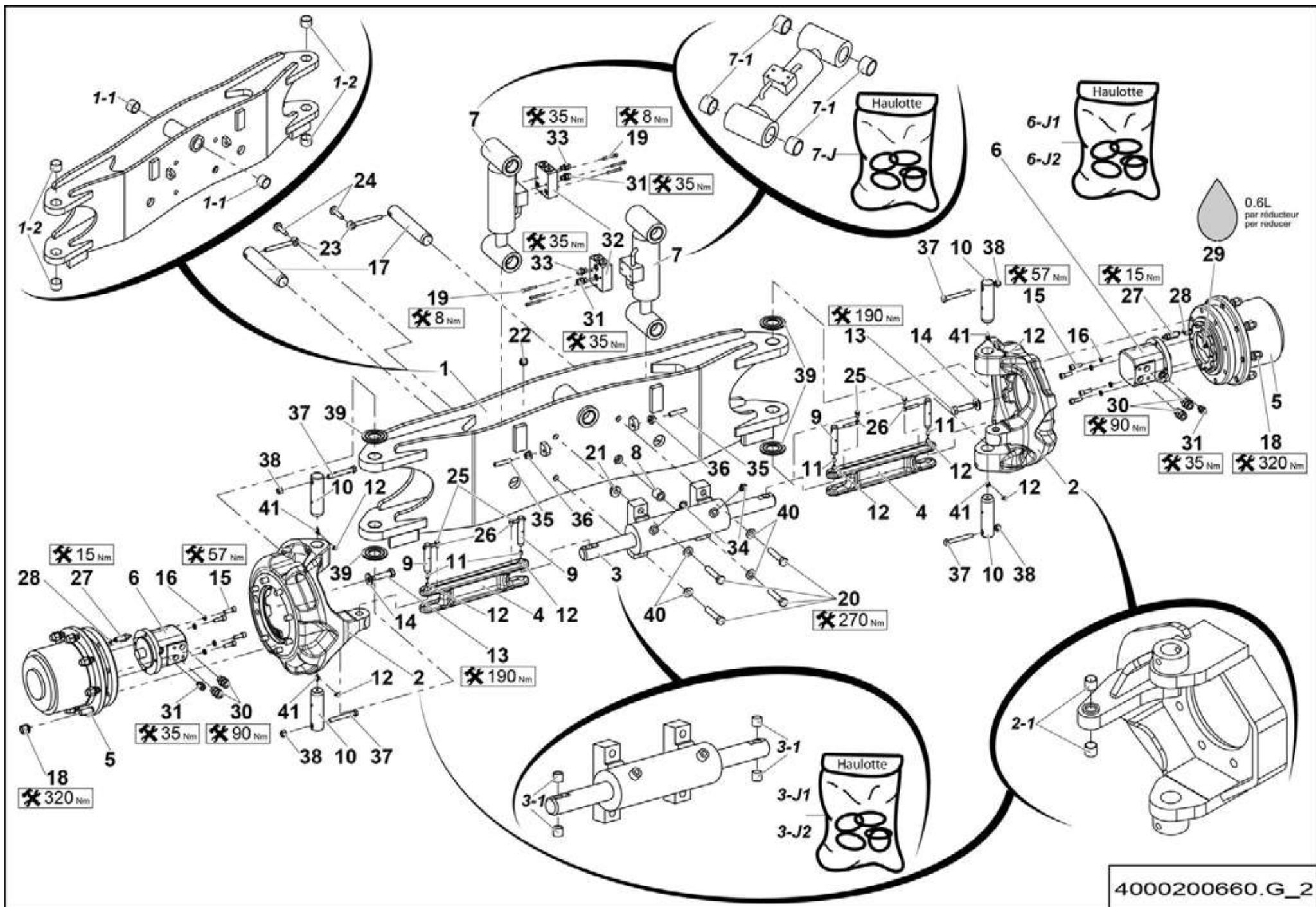
Rep.	Désignation	Designation	Specification	Qty	Code	Up to / jusqu'à
1	CAISSON OSCILLANT	OSCILLATING CASE		1	4000075880	
1-1	BAGUE FIBRE	FIBER BEARING	S5717 404830	2	239019080	
1-2	BAGUE ALVEOLÉE POLYMÈRE	INDENTS POLYMER BEARING	S5717 404830	4	2390150450	
2	PIVOT	PIVOT		2	4000073070	
2-1	BAGUE ALVEOLÉE POLYMÈRE	INDENTS POLYMER BEARING	S5717 202320	2	2390150690	
3	VÉRIN DBLE EFF DBLE TIGE	DUAL ACTING DUAL ROD CYL		1	4000073130	
3-1	BAGUE ALVEOLÉE POLYMÈRE	INDENTS POLYMER BEARING		1	2390150690	
3-J1	POCHETTE DE JOINTS	SEAL KIT	STAMPED SV	1	4000173570	
3-J2	POCHETTE DE JOINTS	SEAL KIT	STAMPED SH	1	4001073820	
4	BIELLETTE FORGÉ	FORGED LINK ROD		2	4000563200	
5	RÉDUCTEUR DE TRANSLATION	TRAVEL REDUCER		2	4000079950	SEE DETAILS PAGE 63
6	MOTEUR HYDRAULIQUE À ENGRENAGES	GEAR HYDRAULIC MOTOR		2	2431203160	
6-J1	POCHETTE DE JOINTS	SEAL KIT		1	2421610120	
6-J2	POCHETTE DE JOINTS	SEAL KIT	VERSION 1 - S020300	1	2421692490	
7	VÉRIN DBLE EFF SPLE TIGE	DUAL ACTING SGLE ROD CYL		2	4000075930	
7-1	BAGUE FIBRE	FIBER BEARING		1	2390190980	
7-J1	POCHETTE DE JOINTS	SEAL KIT		1	4000209430	
8	ENTRETOISE	SPACER		1	4000095920	
9	AXE AVEC PERÇAGE	PIN WITH DRILLING		4	4000042550	
10	AXE AVEC PERÇAGE	PIN WITH DRILLING		4	4000273990	
11	CALE	CHOCK	3 Ø 80	4	1680801191	
12	GRAISSEUR DROIT	STRAIGHT GREASE FITTING	M8 X 1.25	4	2420701540	
13	CACHE GRAISSEUR	GREASE POINT COVER		8	2420301180	
14	VIS H	CAP SCREW	M16X60-38 CL.8.8	16	2301232390	
15	VIS H	CAP SCREW	M12X90-30 CL.8.8	4	2301232040	
16	RONDELLE ÉLASTIQUE	SPRING WASHER	CL16	16	2351900010	



▲ **ESSIEU OSCILLANT MOTO-DIRECTEUR** **2WS HA46 RTJ O**
OSCILLATING MOTOR GUIDING AXLE

◀ **1-344** ▶
2/2

Rep.	Désignation	Designation	Specification	Qty	Code	Up to / jusqu'à
17	VIS CHC	SOCKET CAP SCREW	M10X30-30 CL.10.9	8	2338331370	
18	RONDELLE ÉLASTIQUE	SPRING WASHER	W 10	8	2351201090	
19	AXE AVEC PERÇAGE	PIN WITH DRILLING		2	4000075250	
20	VIS CHC	SOCKET CAP SCREW	M6X45-24 CL.8.8	6	2308233560	
21	VIS H	CAP SCREW	M16X80-38 CL.10.9	4	2331239390	
22	RONDELLE ÉLASTIQUE	SPRING WASHER	CS M 16 ZB	4	2351902800	
23	ÉCROU H EMBASE	HEX FLANGE NUT	M16 CL.8	4	2700200330	
24	ÉCROU H EMBASE	HEX FLANGE NUT	M12 CL.8	2	2700200320	
25	CHAPE MÂLE LISSE	CLEVIS PIN		2	183P245960	
26	VIS H À EMBASE	FLANGE HEAD CAP SCREW	M12X50-30 CL. 8.8	2	2700101720	
27	VIS H À EMBASE	FLANGE HEAD CAP SCREW	M6X16-16 CL. 8.8	4	2700102090	
28	CHAPE MÂLE LISSE	CLEVIS PIN	D8 X50	4	173D158320	
29	UNION MÂLE	MALE UNION	1-2 BSPP 1-14 UNF	4	2501000830	
30	UNION MÂLE	MALE UNION	1/4 BSPP 11/16-16 UNF ORFS	4	2501000570	
31	CLAPET ANTI-RETOUR PILOTÉ	PILOT-OPERATED CHECK VALVE		2	2426602660	
32	UNION MÂLE	MALE UNION	1/4' BSPP 9/16-18	2	2369111940	
33	UNION MÂLE	MALE UNION	9/16-18 UNF 9/16-18 1/4	2	2501000020	
34	ÉCROU DE ROUE	WHEEL NUT	M18 X1.5 CL. 8	16	2600502110	
35	HUILE HYDRAULIQUE	HYDRAULIC OIL		1	2505004030	
36	VIS STHC BOUT PLAT	SCREW STHC FLAT POINT	M12X60	2	2316131180	
37	ÉCROU EMBASE AUTOFREINÉ	FLANGE HEX LOCKNUT	M12 CL.8 ZB	2	2700200460	
38	ÉCROU AUTOFREINE	SELF-LOCKED NUT	M12 CL. 8	4	2349221520	
39	GRAISSEUR STANDARD 90°	STANDARD LUBRICATOR 90	M8 X 125	4	2425241090	

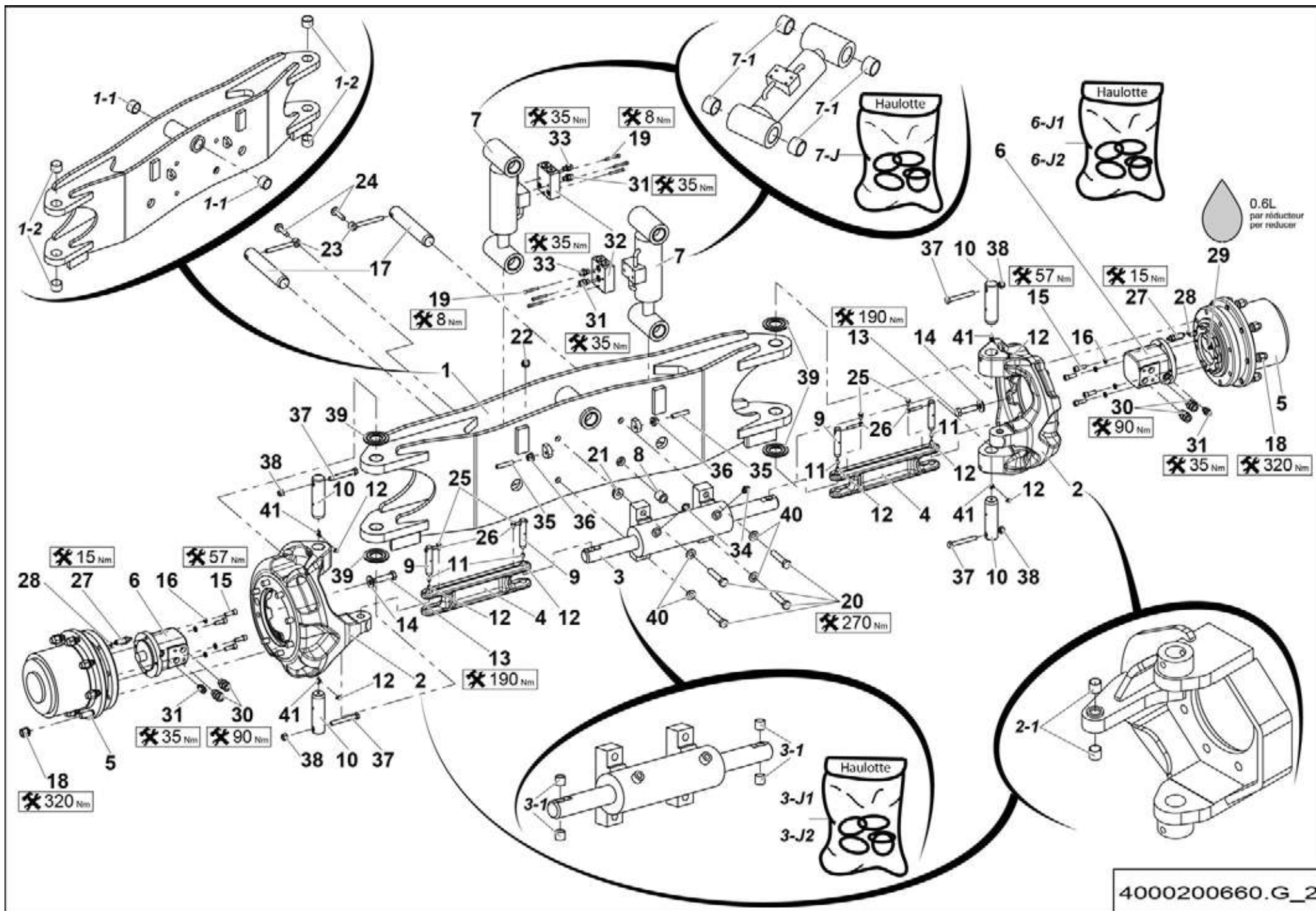


4000200660.G_2

▲ **ESSIEU OSCILLANT MOTO-DIRECTEUR 4WS HA46 RTJ PRO**
OSCILLATING MOTOR GUIDING AXLE

◀ **1-345** ▶
1/2

Rep.	Désignation	Designation	Specification	Qty	Code	Up to / jusqu'à
1	CAISSON OSCILLANT	OSCILLATING CASE		1	4000075880	
1-1	BAGUE FIBRE	FIBER BEARING	S5717 404830	2	2390190980	
1-2	BAGUE ALVEOLÉE POLYMÈRE	INDENTS POLYMER BEARING	S5717 404430	4	2390150450	
2	PIVOT	PIVOT		2	4000073070	
2-1	BAGUE ALVEOLÉE POLYMÈRE	INDENTS POLYMER BEARING	S5717 202320	2	2390150690	
3	VÉRIN DBLE EFF DBLE TIGE	DUAL ACTING DUAL ROD CYL		1	4000073130	
3-1	BAGUE ALVEOLÉE POLYMÈRE	INDENTS POLYMER BEARING		1	2390150690	
3-J1	POCHETTE DE JOINTS	SEAL KIT	STAMPED SV	1	4000173570	
3-J2	POCHETTE DE JOINTS	SEAL KIT	STAMPED SH	1	4001073820	
4	BIELLETTE FORGÉ	FORGED LINK ROD		2	4000563200	
5	RÉDUCTEUR DE TRANSLATION	TRAVEL REDUCER		2	4000106470	SEE DETAILS PAGE 41
6	MOTEUR HYDRAULIQUE À ENGRENAGES	GEAR HYDRAULIC MOTOR		2	2431203160	
6-J1	POCHETTE DE JOINTS	SEAL KIT		1	2421610120	
6-J2	POCHETTE DE JOINTS	SEAL KIT	VERSION 1 - S020300	1	2421692490	
7	VÉRIN DBLE EFF SPLE TIGE	DUAL ACTING SGLE ROD CYL	D70-D35	2	4000075930	
7-1	BAGUE FIBRE	FIBER BEARING		4	2390190980	
7-J	POCHETTE DE JOINTS	SEAL KIT		1	4000209430	
8	ENTRETOISE	SPACER		1	4000095920	
9	AXE AVEC PERÇAGE	PIN WITH DRILLING		4	4000042550	
10	AXE AVEC PERÇAGE	PIN WITH DRILLING		4	4000273990	
11	GRAISSEUR DROIT	STRAIGHT GREASE FITTING	M8 X 1.25	4	2420701540	
12	CACHE GRAISSEUR	GREASE POINT COVER		8	2420301180	
13	VIS H	CAP SCREW	M16X60-38 CL.8.8	16	2301232390	
14	RONDELLE ÉLASTIQUE	SPRING WASHER	CL16	16	2351900010	
15	VIS CHC	SOCKET CAP SCREW	M10X30-30 CL.10.9	8	2338331370	
16	RONDELLE ÉLASTIQUE	SPRING WASHER	W 10	8	2351201090	

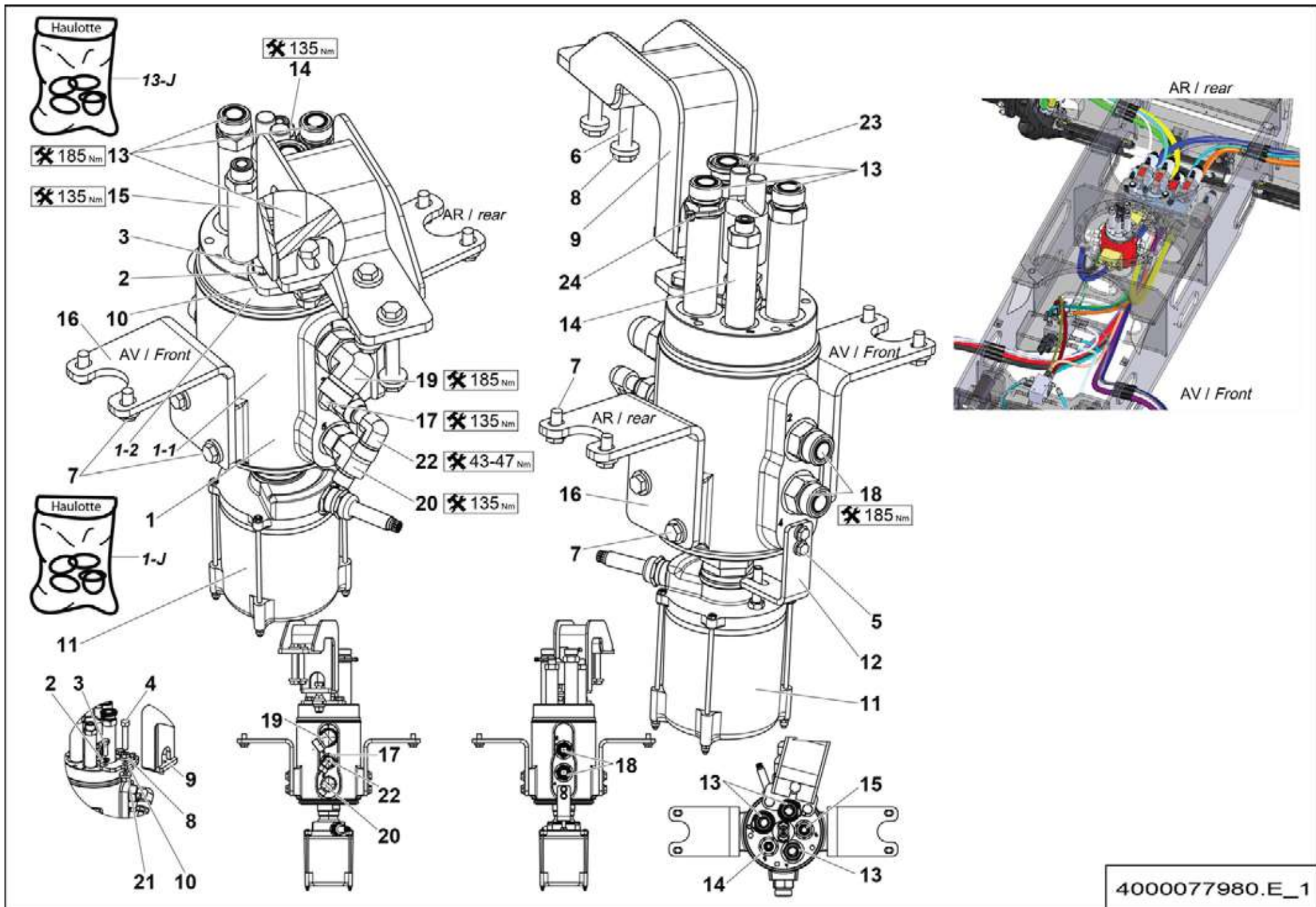


4000200660.G_2

**▲ ESSIEU OSCILLANT MOTO-DIRECTEUR 4WS HA46 RTJ PRO
OSCILLATING MOTOR GUIDING AXLE**

**◀ 1-345 ▶
2/2**

Rep.	Désignation	Designation	Specification	Qty	Code	Up to / jusqu'à
17	AXE AVEC PERÇAGE	PIN WITH DRILLING		2	4000075250	
18	ÉCROU DE ROUE	WHEEL NUT	M18 X1.5 CL. 8	16	2600502110	
19	VIS CHC	SOCKET CAP SCREW	M6X45-24 CL.8.8	6	2308233560	
20	VIS H	CAP SCREW	M16X80-38 CL.10.9	4	2331239390	
21	ÉCROU H EMBASE	HEX FLANGE NUT	M16 CL.8	4	2700200330	
22	ÉCROU H EMBASE	HEX FLANGE NUT	M12 CL.8	2	2700200320	
23	CHAPE MÂLE LISSE	CLEVIS PIN		2	183P245960	
24	VIS H À EMBASE	FLANGE HEAD CAP SCREW	M12X50-30 CL. 8.8	2	2700101720	
25	VIS H À EMBASE	FLANGE HEAD CAP SCREW	M6X16-16 CL. 8.8	4	2700102090	
26	CHAPE MÂLE LISSE	CLEVIS PIN	D8 X50	4	173D158320	
27	RACCORD MÂLE	MALE CONNECTION	M10 P100 7/16-20 UNF	2	179P261130	
28	JOINT CUIVRE	COPPER SEAL	Ø10,1X15,7X2,5	2	2399002130	
29	HUILE	OIL	80W90	1	2505004030	
30	UNION MÂLE	MALE UNION	1-2 BSPP 1-14 UNF	4	2501000830	
31	UNION MÂLE	MALE UNION	1/4 BSPP 11/16-16 UNF ORFS	4	2501000570	
32	CLAPET ANTI-RETOUR PILOTÉ	PILOT-OPERATED CHECK VALVE		2	2426602660	
33	UNION MÂLE	MALE UNION	1/4' BSPP 9/16-18	2	2369111940	
34	UNION MÂLE	MALE UNION	9/16-18 UNF 9/16-18 1/4	2	2501000020	
35	VIS STHC BOUT PLAT	SCREW STHC FLAT POINT	M12X60	2	2316131180	
36	ÉCROU EMBASE AUTOFREINÉ	FLANGE HEX LOCKNUT	M12 CL.8 ZB	2	2700200460	
37	VIS H	CAP SCREW	M12X90-30 CL.10.9	4	2301246030	
38	ÉCROU AUTOFREINE	HEX LOCKNUT	M12 CL. 8	4	2349221520	
39	CALE	CHOCK	3 Ø 80	4	1680801191	
40	RONDELLE ÉLASTIQUE	SPRING WASHER	CS M 16 ZB	4	2351902800	
41	GRAISSEUR STANDARD 90°	STANDARD LUBRICATOR 90	M8 X 125	4	2425241090	

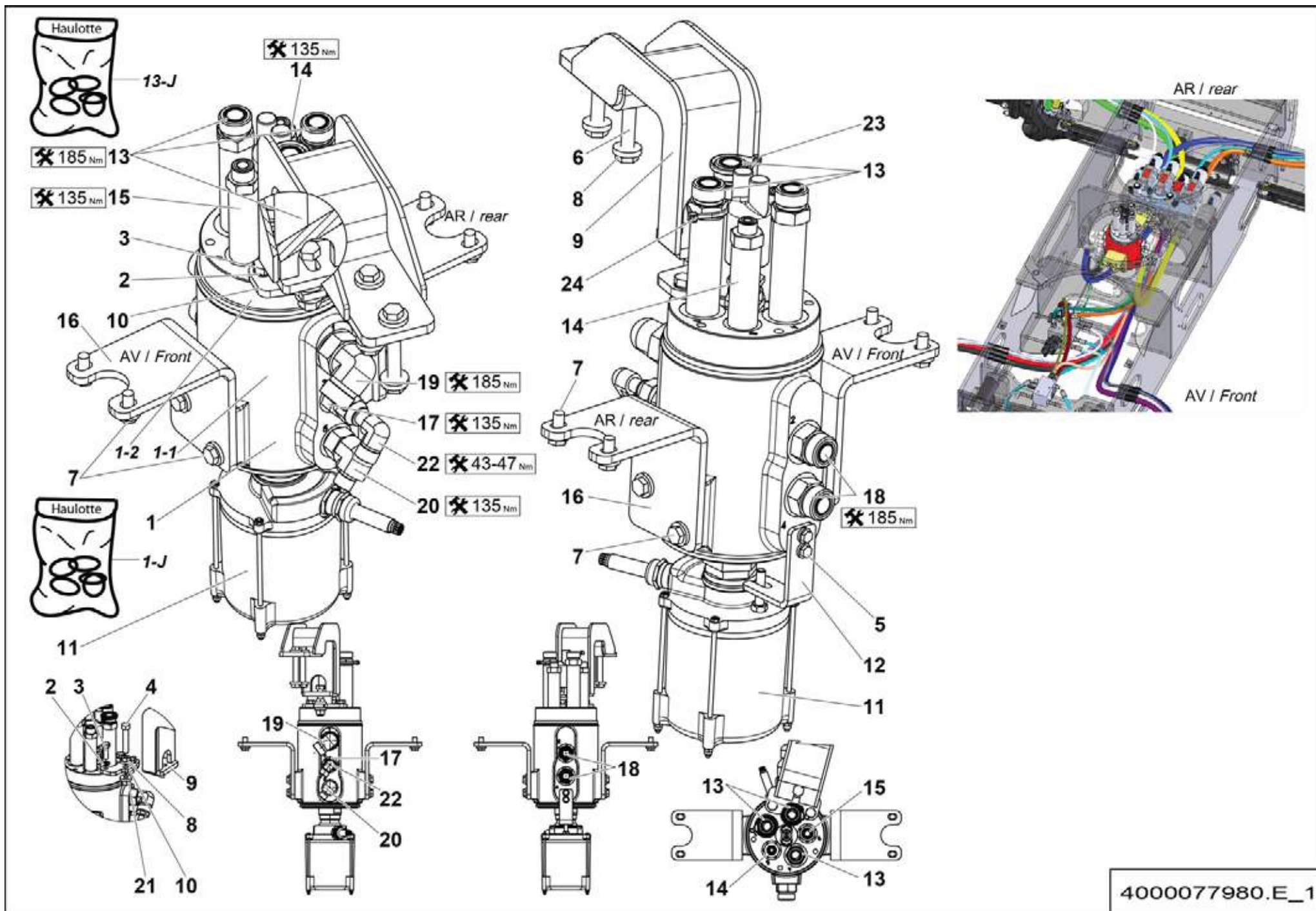


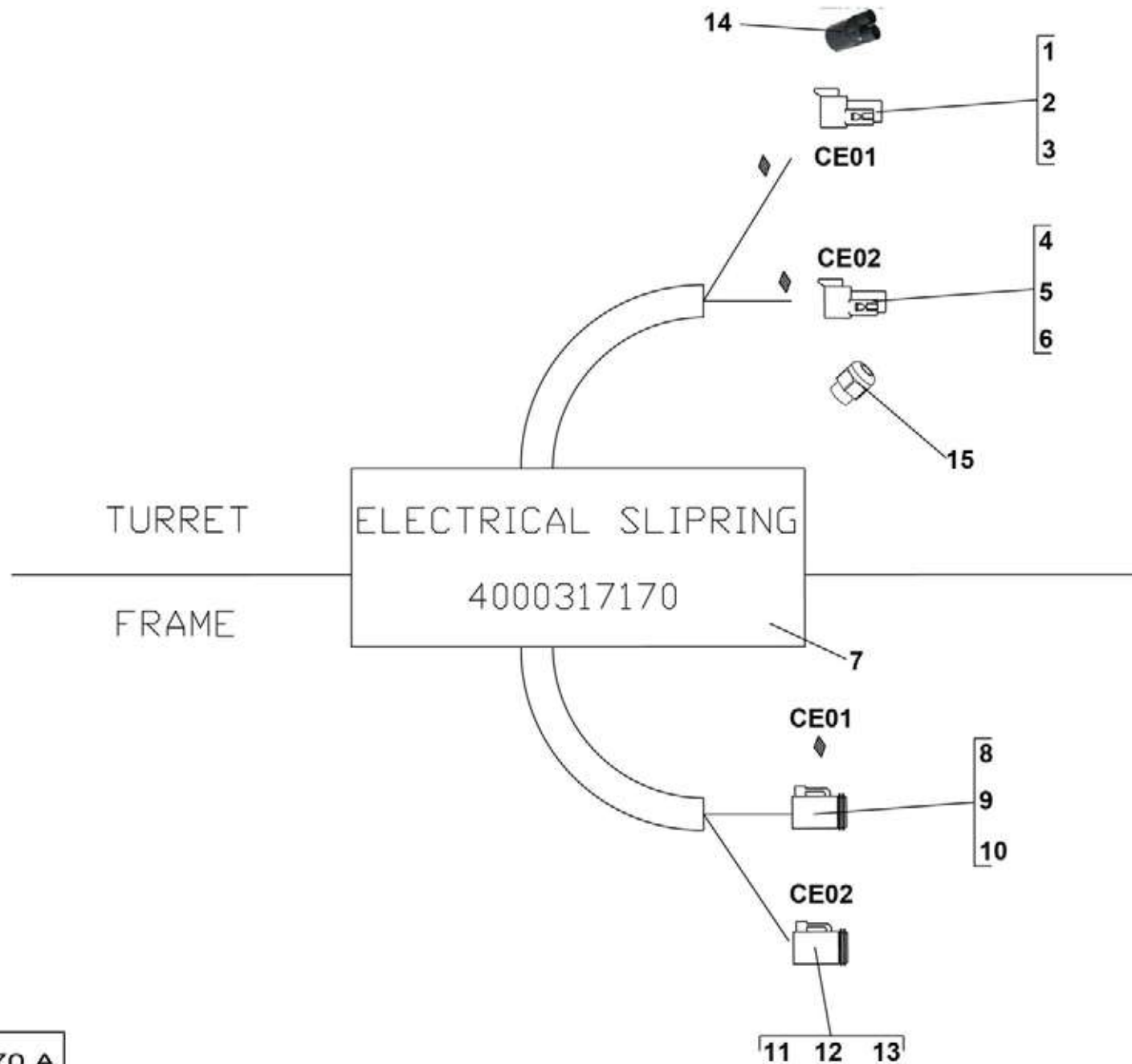
▲ **ENSEMBLE JOINT TOURNANT**
SWIVEL JOINT UNIT

RTJ PRO

◀ **1-413**
1/2 ▶

Rep.	Désignation	Designation	Specification	Qty	Code	Up to / jusqu'à
1	JOINT TOURNANT HYDRAU	HYDRAULIC SWIVEL JOINT		1	4000077990	
1-1	<i>JOINT TOURNANT HYDRAU</i>	<i>HYDRAULIC SWIVEL JOINT</i>	<i>STATOR</i>	1	4000078000	
1-2	<i>JOINT TOURNANT HYDRAU</i>	<i>HYDRAULIC SWIVEL JOINT</i>	<i>ROTOR</i>	1	4000078010	
1-J	<i>POCHETTE DE JOINTS</i>	<i>SEAL KIT</i>		1	4000278690	
2	RONDELLE DENT EXTÉRIEUR	OVERLAP TOOTH WASHER	10.5 - 18 - 1.4 - CL.8.8	2	2351301110	
3	VIS H	CAP SCREW	M10X30-26 CL.8.8	2	2301231760	
4	VIS H	CAP SCREW	M12X60-30 CL.10.9	1	2331239480	
5	VIS H À EMBASE	FLANGE HEAD CAP SCREW	M6X16-16 CL. 8.8	2	2700102090	
6	VIS H À EMBASE	FLANGE HEAD CAP SCREW	M12X80-30 CL. 8.8	2	4000098420	
7	VIS H À EMBASE	FLANGE HEAD CAP SCREW	M10X20-20 CL. 8.8	8	4000106350	
8	ÉCROU H EMBASE	HEX FLANGE NUT	M12 CL.8	3	2700200320	
9	TÔLE DE GUIDAGE	GUIDE PLATE		1	4000317860	
10	TÔLE SUPPORT	SHEET METAL SUPPORT		1	4000317850	
11	COLLECTEUR	MANIFOLD		1	4000317170	SEE DETAILS
12	TÔLE DE GUIDAGE	GUIDE PLATE		1	4000106170	
13	UNION MÂLE	MALE UNION	LONG 1 1-16_12UNF 1 3-16_12	3	4000106000	
13-J	<i>POCHETTE DE JOINTS</i>	<i>SEAL KIT</i>		1	2505001320	
14	UNION MÂLE	MALE UNION	LONG 7-8_14UNF 11-16_16	1	4000106020	
15	UNION MÂLE	MALE UNION	LONG 7-8_14UNF 13-16_16	1	4000106010	
16	TÔLE SUPPORT	SHEET METAL SUPPORT		2	4000317210	
17	UNION MÂLE	MALE UNION	7/8-14 UNF13/16-16 UNION MÂLE	1	2501000070	
18	UNION MÂLE	MALE UNION	1'1/16-12 UNF 1'3/16-12 UNION MÂLE	2	2501000090	
19	COUDE MÂLE	MALE EVEN BEND	1'1/16-12UNF/1'3/16 COUDE MÂLE 90°	1	2369112600	
20	EMBOUT COUDE	STUD ELBOW	7/8-14 UNF/11/16 COUDE MÂLE 90°	1	2369112540	
21	ÉCROU EMBASE AUTOFREINÉ	FLANGE HEX LOCKNUT	M12 CL.8 ZB	1	2700200460	
22	COUDE ORIENTABLE	ADJUSTABLE BEND	13 16-16UNF A 90 ORFS	1	2501000590	

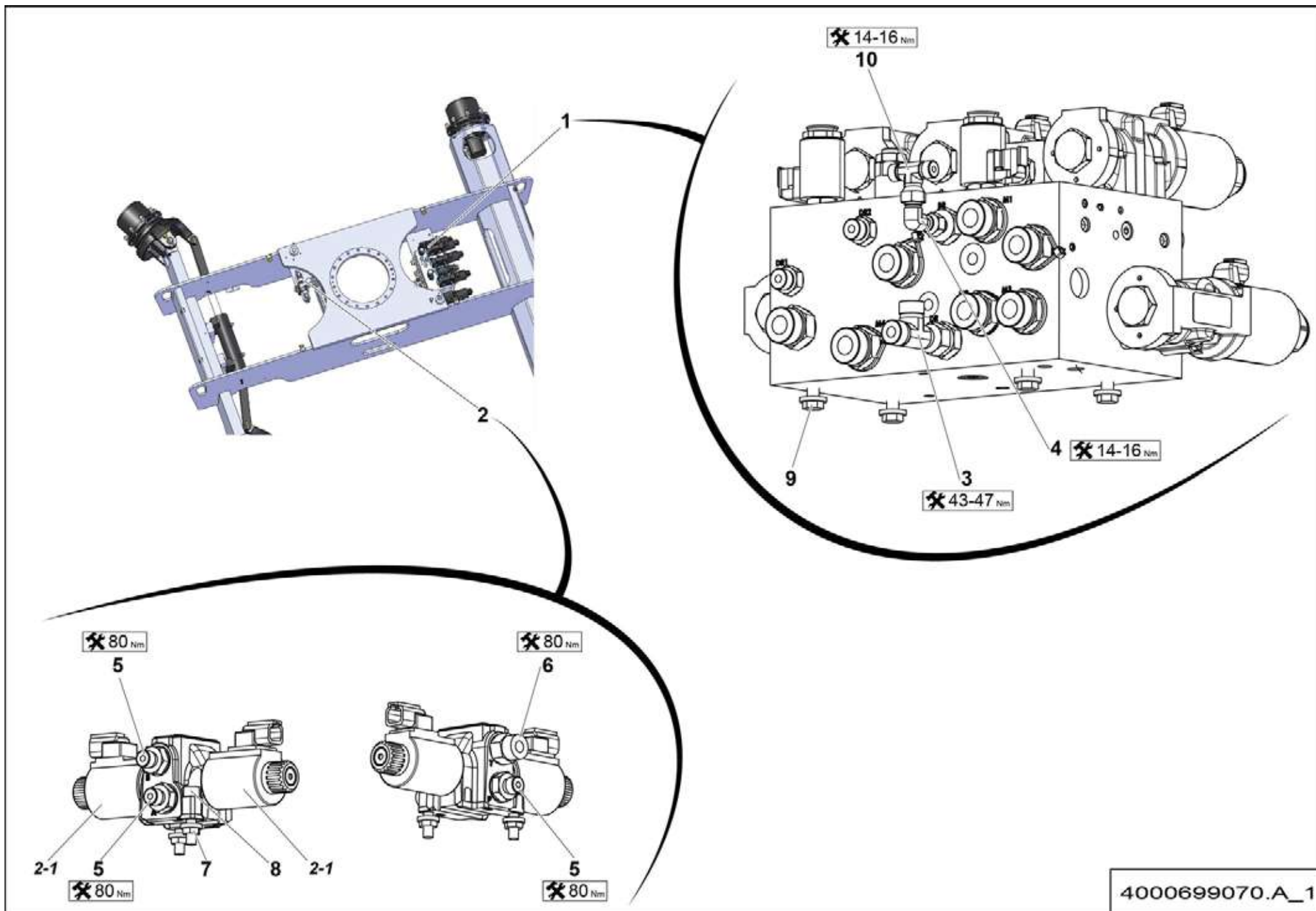




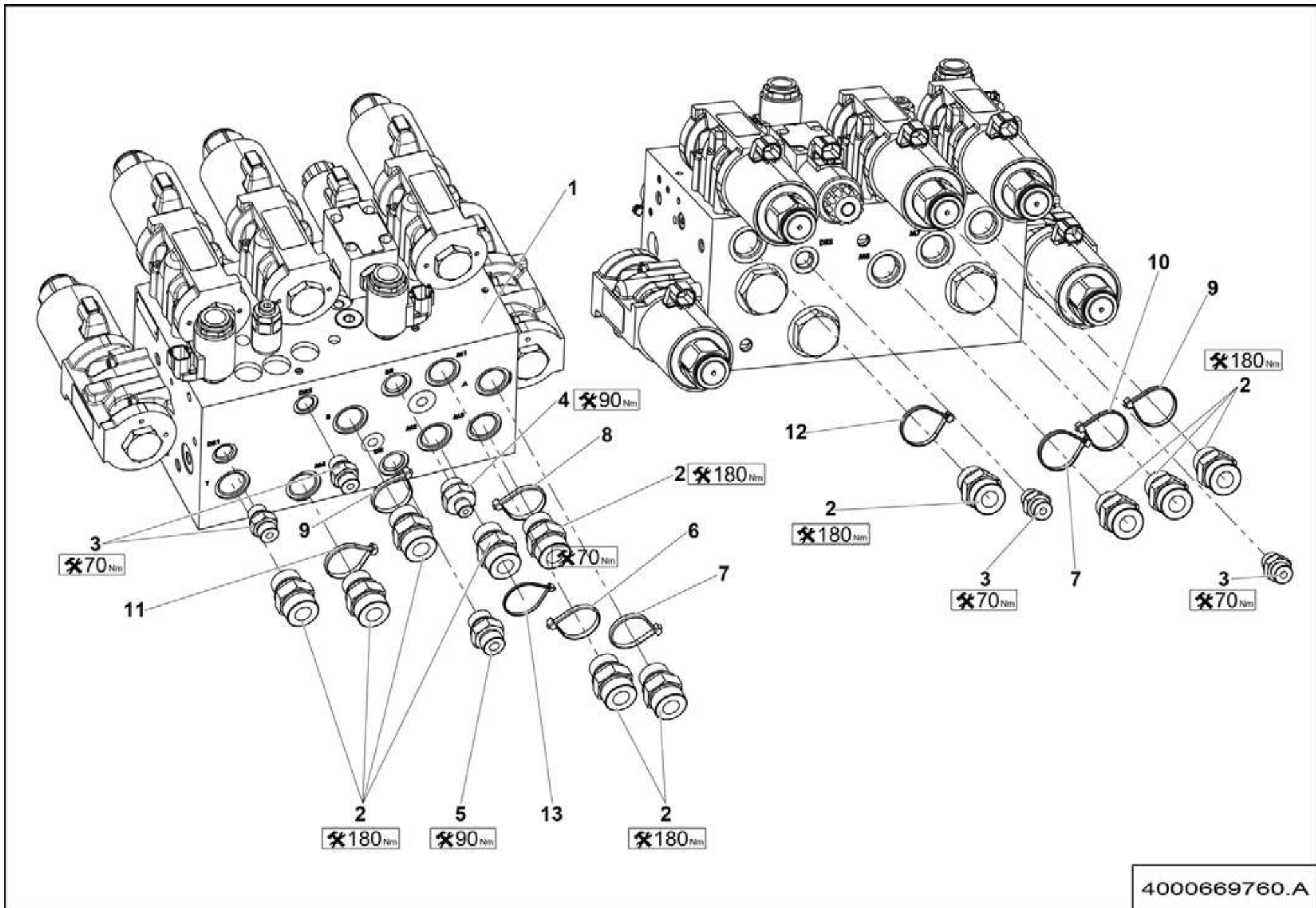
4000317170.A

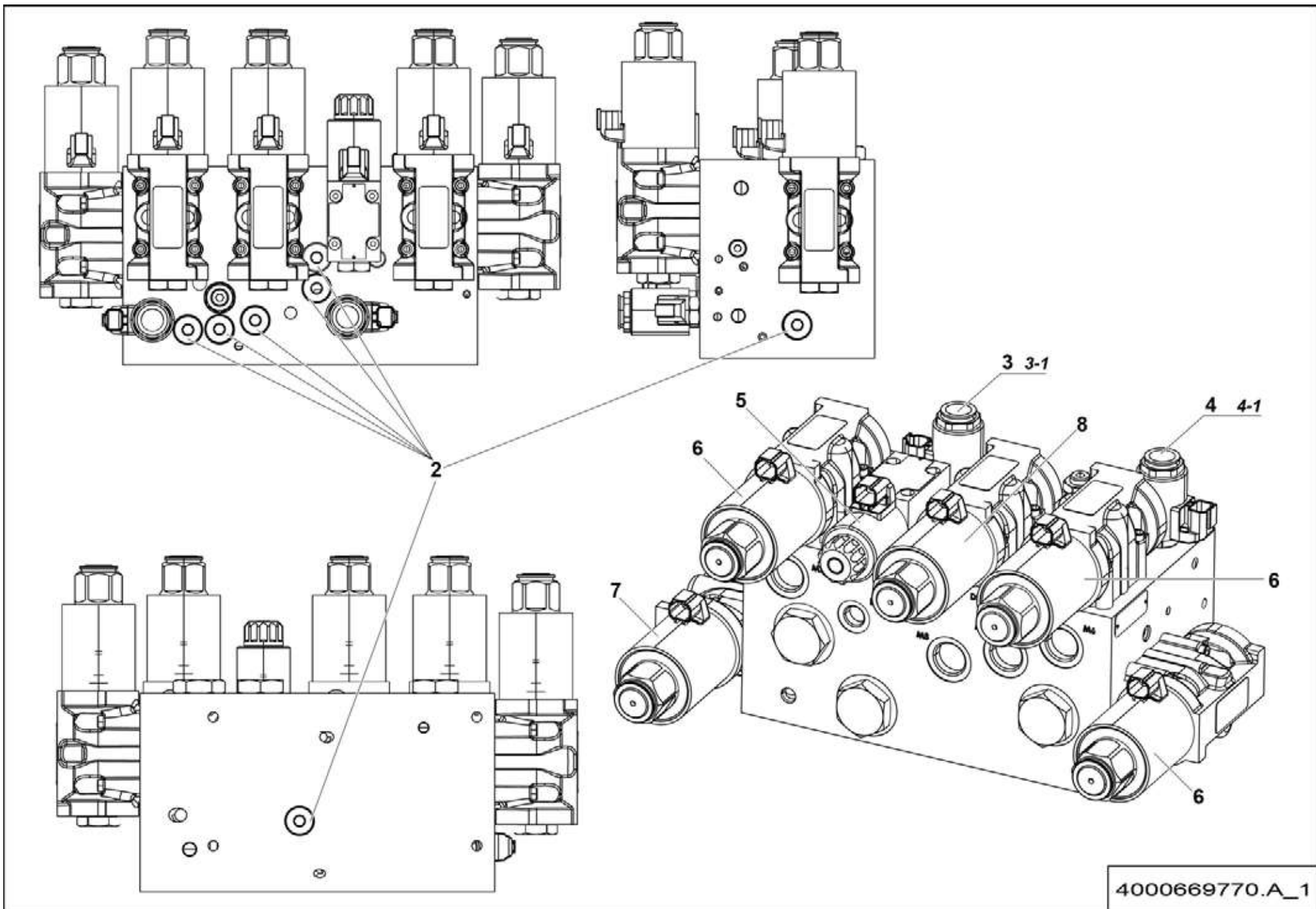
▲ **COLLECTEUR
MANIFOLD**

Rep.	Désignation	Designation	Specification	Qty	Code	Up to / jusqu'à
1	CONNECTEUR	CONNECTOR		1	4000132180	
2	ACCESSOIRE	ACCESSORIES		1	4000132190	
3	DOUILLE	PIN		1	4000132200	
4	CONNECTEUR	CONNECTOR		1	4000022240	
5	ACCESSOIRE	ACCESSORIES	WEDGELOCK	1	4000132170	
6	DOUILLE	PIN		1	4000030290	
7	COLLECTEUR	MANIFOLD	14 TRACKS	1	4000317170	
8	CONNECTEUR	CONNECTOR	8 VOIES_WAYS	1	4000132210	
9	ACCESSOIRE	ACCESSORIES	WEDGELOCK	1	4000132220	
10	COSSE	LUG	FEMELLE / FEMALE	1	2901009240	
11	CONNECTEUR	CONNECTOR	6 VOIES / WAYS MALE	1	2901009200	
12	DOUILLE	PIN	6 VOIES / WAYS	1	2901009220	
13	DOUILLE	PIN		1	4000050640	
14	GAINÉ	CABLE HOSE		1	4000317180	
15	PRESSE-ETOUPE	GLAND	3/4" NPT 07-16	1	2441613070	

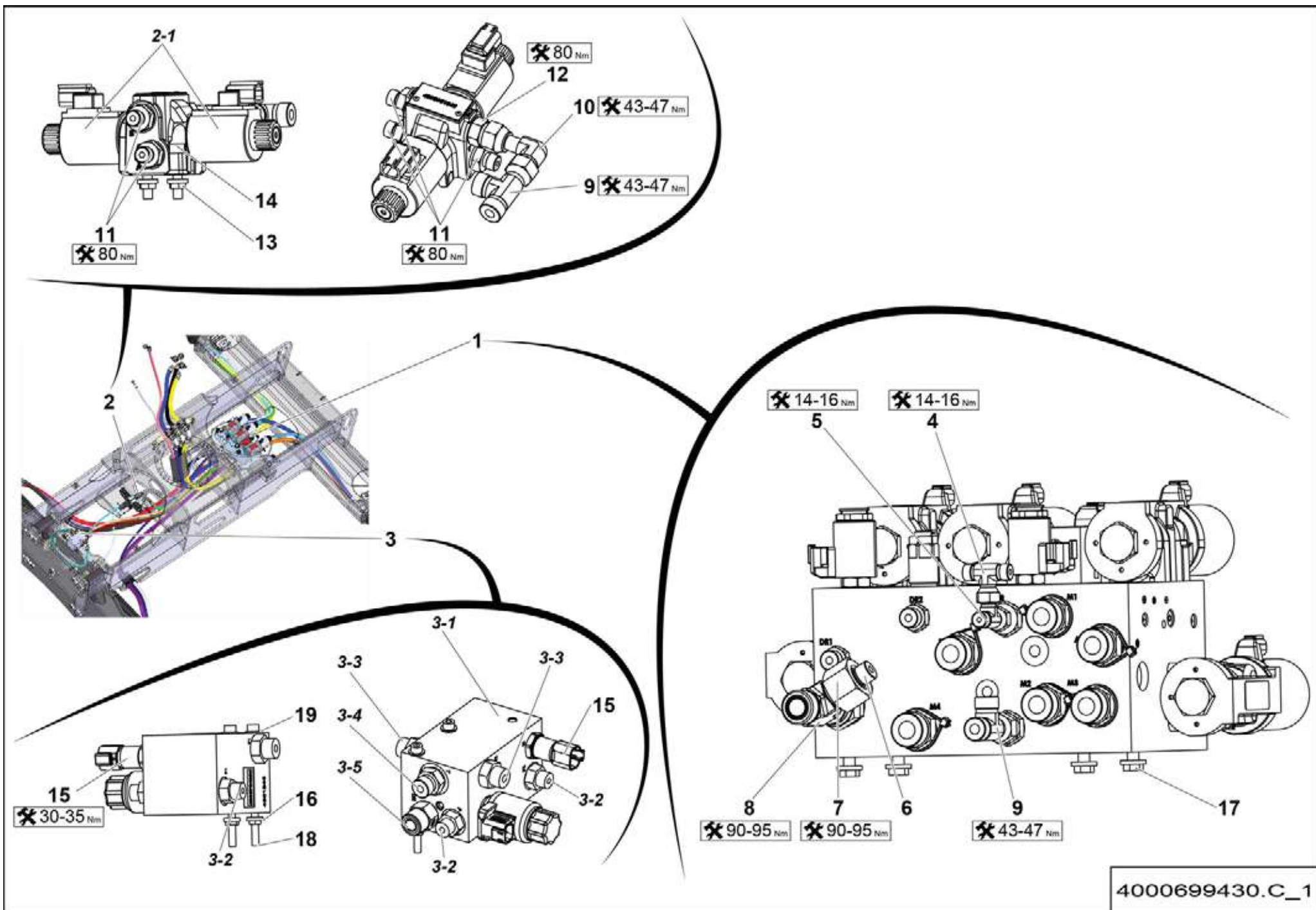


4000699070.A_1





4000669770.A_1

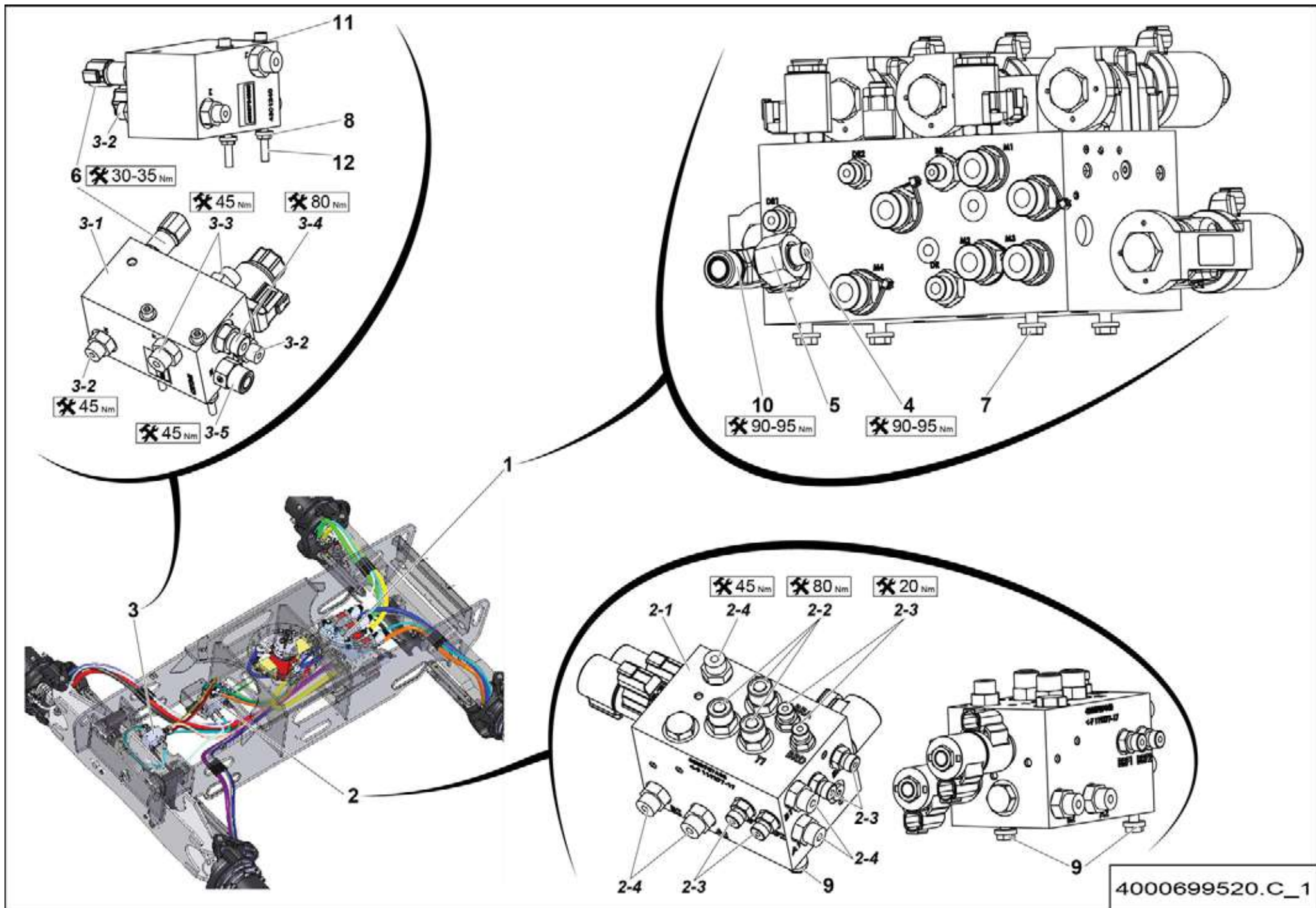


**▲ ENSEMBLE HYDRAULIQUE
HYDRAULIC SECTION**

2WS HA16 RTJ O

◀ 1-422 ▶

Rep.	Désignation	Designation	Specification	Qty	Code	Up to / jusqu'à
1	BLOC DE TRANSLATION	DRIVING BLOCK	2WS - 4WS	1	4000669760	SEE DETAILS PAGE 97
2	BLOC DE DIRECTION	STEERING BLOCK		1	4000061840	
2-1	<i>BOBINE</i>	<i>COIL</i>		2	2901016730	
3	KIT OSCILLATION AVEC RAC	OSCILLATION KIT WITH RAC		1	4000704520	
3-1	<i>BLOC OSCILLATION AVEC RAC</i>	<i>OSCILLATION BLOCK</i>		1	4000704230	
3-2	<i>UNION MÂLE</i>	<i>MALE UNION</i>	<i>9/16-18 UNF 9/16-18 1/4</i>	3	2501000020	
3-3	<i>UNION MÂLE</i>	<i>MALE UNION</i>	<i>9_16-18 UNF 11_16-16 UNF</i>	2	2501000060	
3-4	<i>UNION MÂLE</i>	<i>MALE UNION</i>	<i>3/4-16 UNF 11/16</i>	1	2369111880	
3-5	<i>UNION MÂLE</i>	<i>MALE UNION</i>	<i>9/16-18 UNF 13/16-16 UNF ORFS</i>	1	2501003580	
4	TE ÉGAL	EQUAL T-PIECE	9/16	2	2369112270	
5	TÉ ORIENTABLE RENVERSÉ	REVERSE SWIVELLING TEE		2	2369112800	
6	RÉDUCTION	REDUCTION	1'3/16-12ORFS/11/16 F/M	1	2369112360	
7	ADAPTATEUR	ADAPTOR	1 3/16-12UNF ÉCROU / NUT ORFS	1	2501000670	
8	TÉ TOURNANT RENVERSÉ	ROTATING CROSSTAIL	1 3/16-12UNF1 3/16-12UNF	1	2501000430	
9	TÉ ORIENTABLE RENVERSÉ	REVERSE SWIVELLING TEE	13/16	2	2369112230	
10	COUDE ORIENTABLE	ADJUSTABLE BEND	13 16-16UNF A 90 ORFS	1	2501000590	
11	UNION MÂLE	MALE UNION	3/4 UNF 9/16-18	3	2501000150	
12	UNION MÂLE	MALE UNION	3.4-16 UNF 13.16-16	1	2501000040	
13	ÉCROU H EMBASE	HEX FLANGE NUT	M8 CL.8 ZB	2	2700200210	
14	VIS CHC	SOCKET CAP SCREW	M8X40-28 CL.8.8	2	2308231730	
15	CAPTEUR DE PRESSION	PRESSURE SENSOR	0.60 BARS	1	4000139060	
16	ÉCROU H EMBASE	HEX FLANGE NUT	M6 CL.8	2	2700200500	
17	VIS H À EMBASE	FLANGE HEAD CAP SCREW	M10X25-25 CL. 8.8	4	4000030190	
18	VIS CHC	SOCKET CAP SCREW	M6X100-100 CL.8.8	2	2308233880	
19	RONDELLE PLATE	ROUND HOLE WASHER	6.4 - 14 - 1.2 - CL.8.8	2	2351112050	

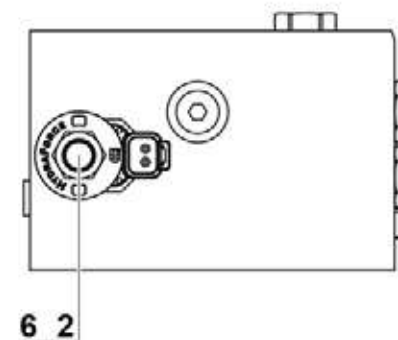
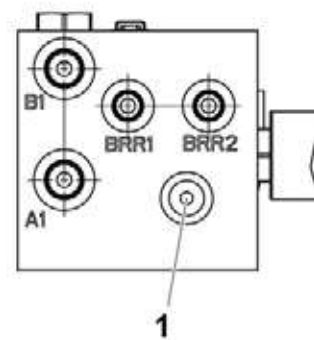
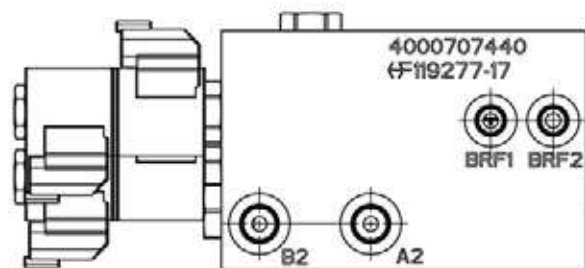
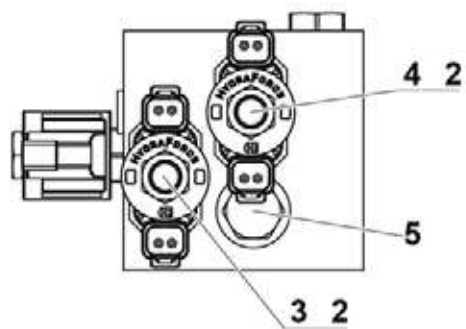
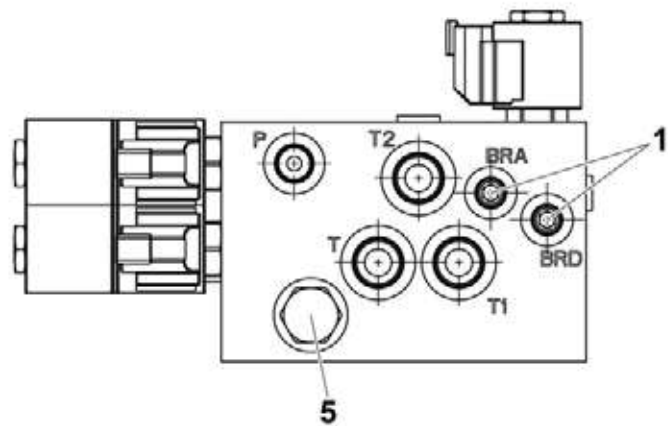


▲ **ENSEMBLE HYDRAULIQUE**
HYDRAULIC SECTION

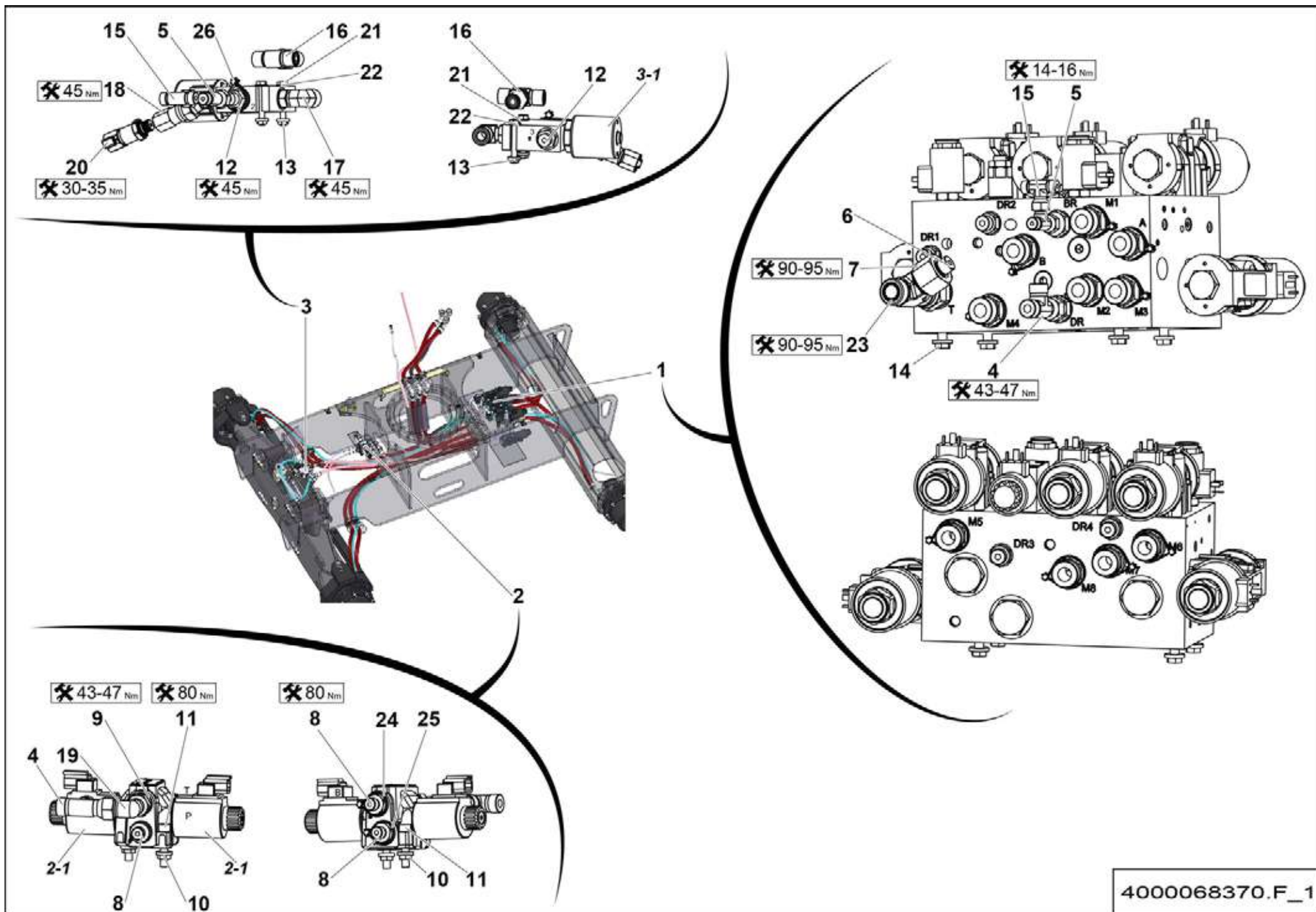
4WS HA16 RTJ PRO

◀ 1-423 ▶

Rep.	Désignation	Designation	Specification	Qty	Code	Up to / jusqu'à
1	BLOC DE TRANSLATION	DRIVING BLOCK	2WS - 4WS	1	4000669760	SEE DETAILS PAGE 97
2	BLOC DE DIRECTION	STEERING BLOCK	KIT 4WS	1	4000707500	
2-1	BLOC DE DIRECTION	STEERING BLOCK	4WS	1	4000707440	SEE DETAILS
2-2	UNION MÂLE	MALE UNION	3.4-16 UNF 13.16-16	3	2501000040	
2-3	UNION MÂLE	MALE UNION	7/16-20UNF/9/16-18	6	2369111870	
2-4	UNION MÂLE	MALE UNION	9_16-18 UNF 11_16-16 UNF	5	2501000060	
3	KIT OSCILLATION AVEC RAC	OSCILLATION KIT WITH RAC		1	4000704520	
3-1	BLOC OSCILLATION AVEC RAC	OSCILLATION BLOCK		1	4000704230	
3-2	UNION MÂLE	MALE UNION	9/16-18 UNF 9/16-18 1/4	3	2501000020	
3-3	UNION MÂLE	MALE UNION	9_16-18 UNF 11_16-16 UNF	2	2501000060	
3-4	UNION MÂLE	MALE UNION	3/4-16 UNF 11/16	1	2369111880	
3-5	UNION MÂLE	MALE UNION	9/16-18 UNF 13/16-16 UNF ORFS	1	2501003580	
4	RÉDUCTION	REDUCTION	1'3/16-12ORFS/11/16 F/M	1	2369112360	
5	ADAPTATEUR	ADAPTOR	1 3/16-12UNF ÉCROU / NUT ORFS	1	2501000670	
6	CAPTEUR DE PRESSION	PRESSURE SENSOR	0.60 BARS	1	4000139060	
7	VIS H À EMBASE	FLANGE HEAD CAP SCREW	M10X25-25 CL. 8.8	4	4000030190	
8	ÉCROU H EMBASE	HEX FLANGE NUT	M6 CL.8	2	2700200500	
9	VIS H À EMBASE	FLANGE HEAD CAP SCREW	M8X20-20 CL. 8.8	4	4000030180	
10	TÉ TOURNANT RENVERSÉ	ROTATING CROSSTAIL	1 3/16-12UNF1 3/16-12UNF	1	2501000430	
11	RONDELLE PLATE	ROUND HOLE WASHER	6.4 - 14 - 1.2 - CL.8.8	2	2351112050	
12	VIS CHC	SOCKET CAP SCREW	M6X100-100 CL.8.8	2	2308233880	



4000707440.A

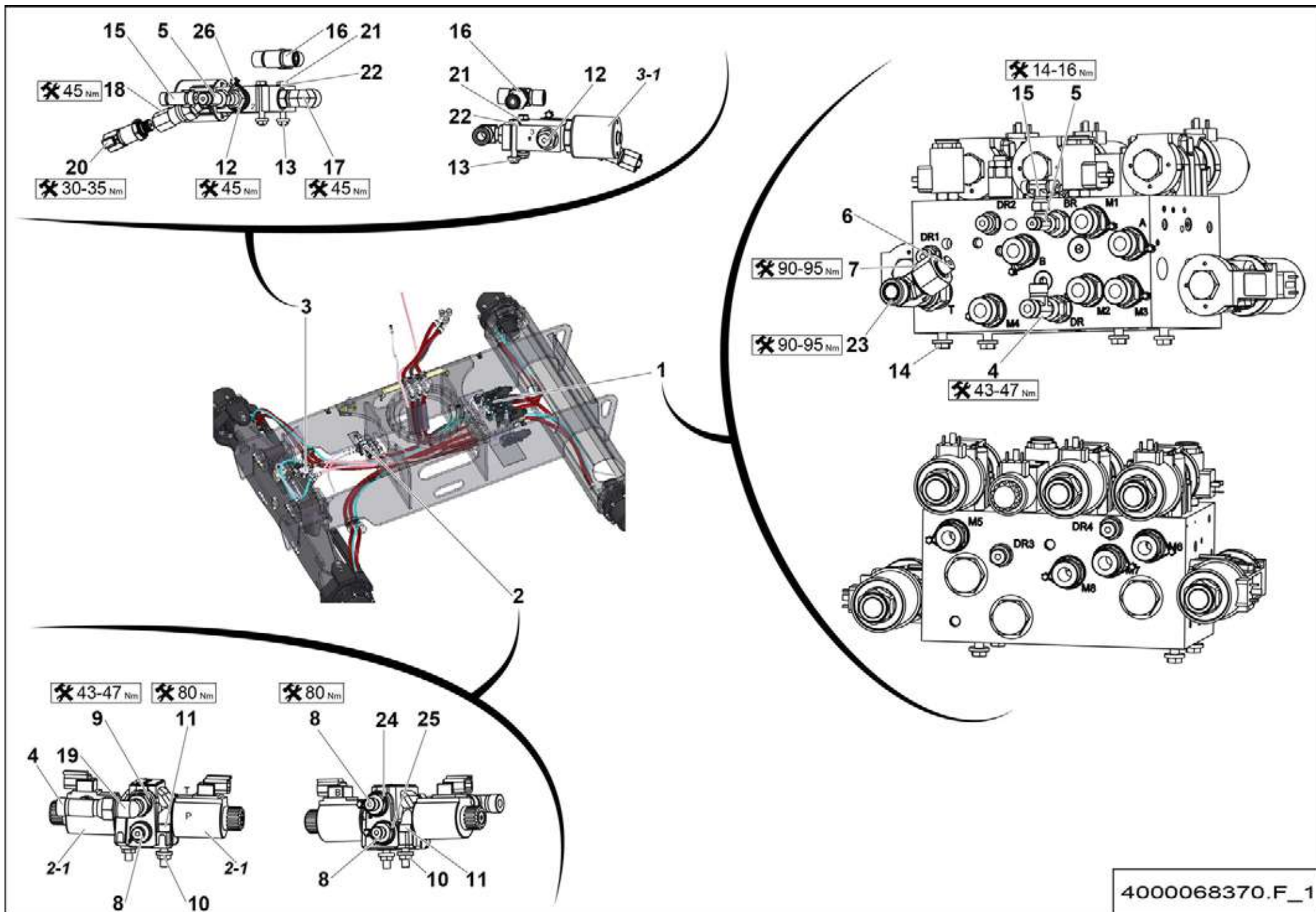


**▲ ENSEMBLE HYDRAULIQUE
HYDRAULIC SECTION**

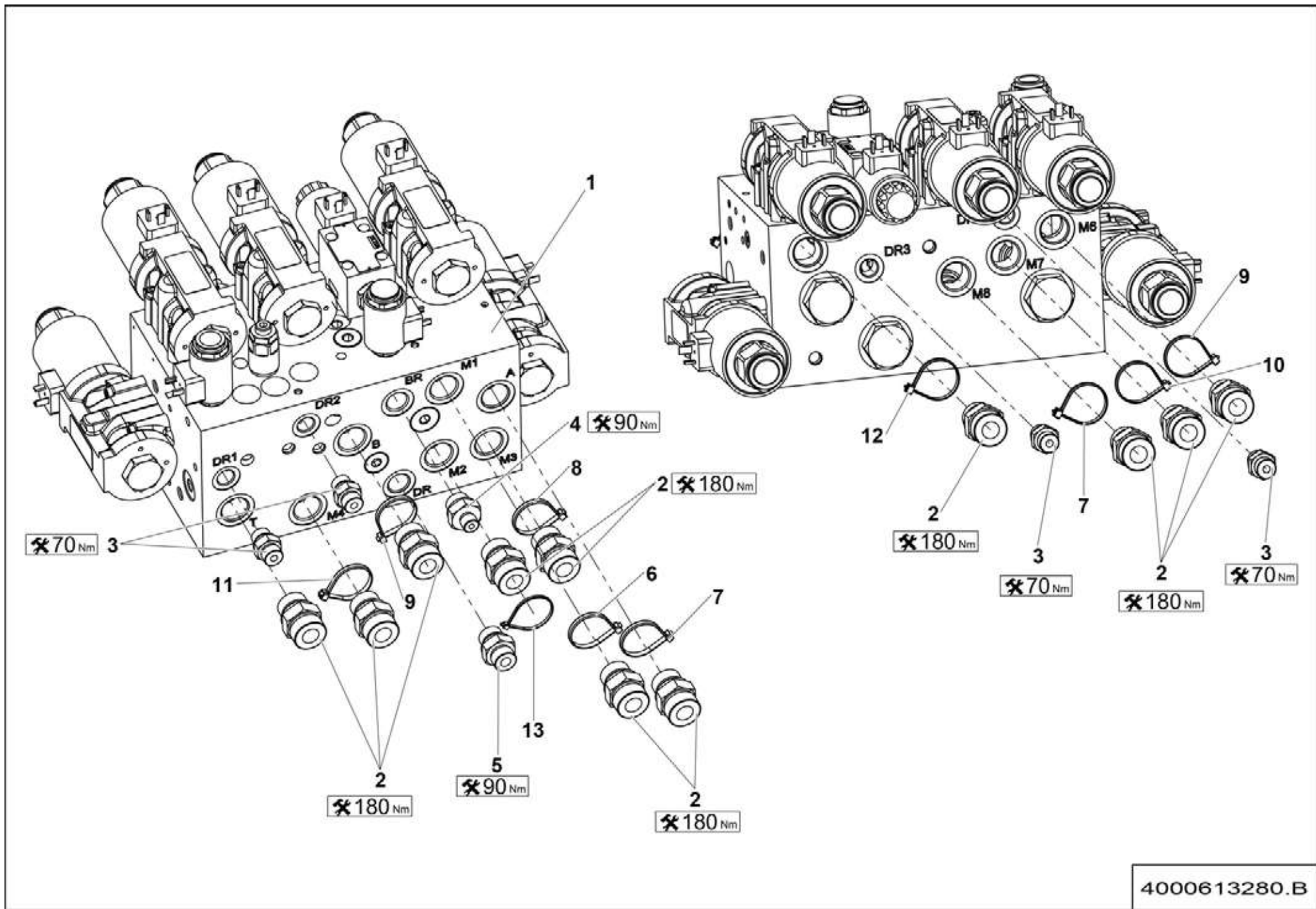
2WS HA46 RTJ O

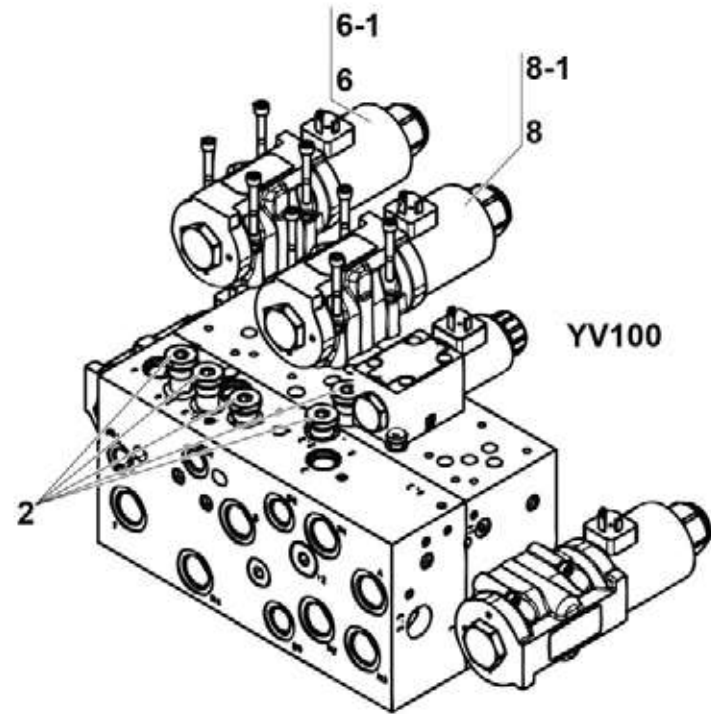
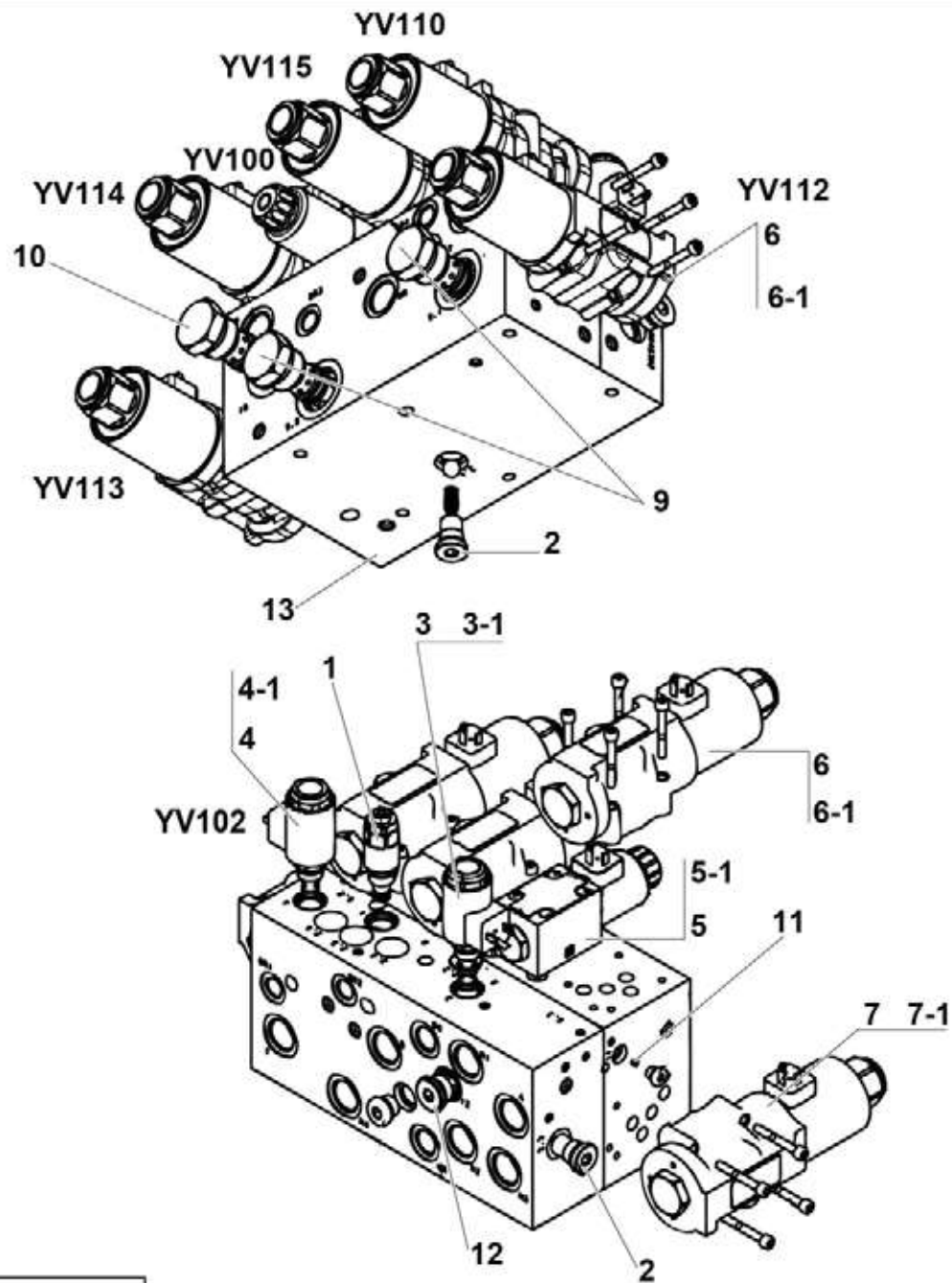
**◀ 1-424 ▶
1/2**

Rep.	Désignation	Designation	Specification	Qty	Code	Up to / jusqu'à
1	BLOC DE TRANSLATION	DRIVING BLOCK	2WS - 4WS	1	4000613280	SEE DETAILS
2	BLOC DE DIRECTION	STEERING BLOCK		1	4000061840	
2-1	<i>BOBINE</i>	<i>COIL</i>		2	2901016730	
3	BLOC DÉVERROUILLAGE ESSIEU	AXLE RELEASE UNIT		1	4000077650	
3-1	<i>BOBINE</i>	<i>COIL</i>		1	2901012670	
4	TÉ ORIENTABLE RENVERSÉ	REVERSE SWIVELLING TEE	13/16	2	2369112230	
5	TÉ ORIENTABLE RENVERSÉ	REVERSE SWIVELLING TEE		2	2369112800	
6	RÉDUCTION	REDUCTION	1'3/16-12ORFS/11/16 F/M	1	2369112360	
7	ADAPTATEUR	ADAPTOR	1 3/16-12UNF ÉCROU / NUT ORFS	1	2501000670	
8	UNION MÂLE	MALE UNION	3/4 UNF 9/16-18	3	2501000150	
9	UNION MÂLE	MALE UNION	3.4-16 UNF 13.16-16	1	2501000040	
10	ÉCROU H EMBASE	HEX FLANGE NUT	M8 CL.8 ZB	2	2700200210	
11	VIS CHC	SOCKET CAP SCREW	M8X40-28 CL.8.8	2	2308231730	
12	UNION MÂLE	MALE UNION	9/16-18 UNF 9/16-18 1/4	2	2501000020	
13	ÉCROU H EMBASE	HEX FLANGE NUT	M6 CL.8	2	2700200500	
14	VIS H À EMBASE	FLANGE HEAD CAP SCREW	M10X25-25 CL. 8.8	4	4000030190	
15	TE ÉGAL	EQUAL T-PIECE	9/16	2	2369112270	
16	TE ÉGAL	EQUAL T-PIECE	11/16 - S5470	1	2501001650	
17	COUDE MÂLE	STUD ELBOW	UNF 9-16.18 ORFS 13-16.16	1	4000096630	
18	ADAPTATEUR	ADAPTOR	PRISE PRESSION / PRESSURE INLET	1	2501000530	
19	COUDE ORIENTABLE	ADJUSTABLE BEND	13 16-16UNF A 90 ORFS	1	2501000590	
20	CAPTEUR DE PRESSION	PRESSURE SENSOR	0.60 BARS	1	4000139060	
21	VIS H	CAP SCREW	M6X45-18 CL.8.8	2	2301231470	
22	RONDELLE PLATE	ROUND HOLE WASHER	6.4 - 14 - 1.2 - CL.8.8	2	2351112050	
23	TÉ TOURNANT RENVERSÉ	ROTATING CROSSTAIL	1 3/16-12UNF1 3/16-12UNF	1	2501000430	
24	COLLIER POLYAMIDE	PA FASTENER	ROUGE / RED NYLON 6.6 - 4	1	2326013450	



4000068370.F_1



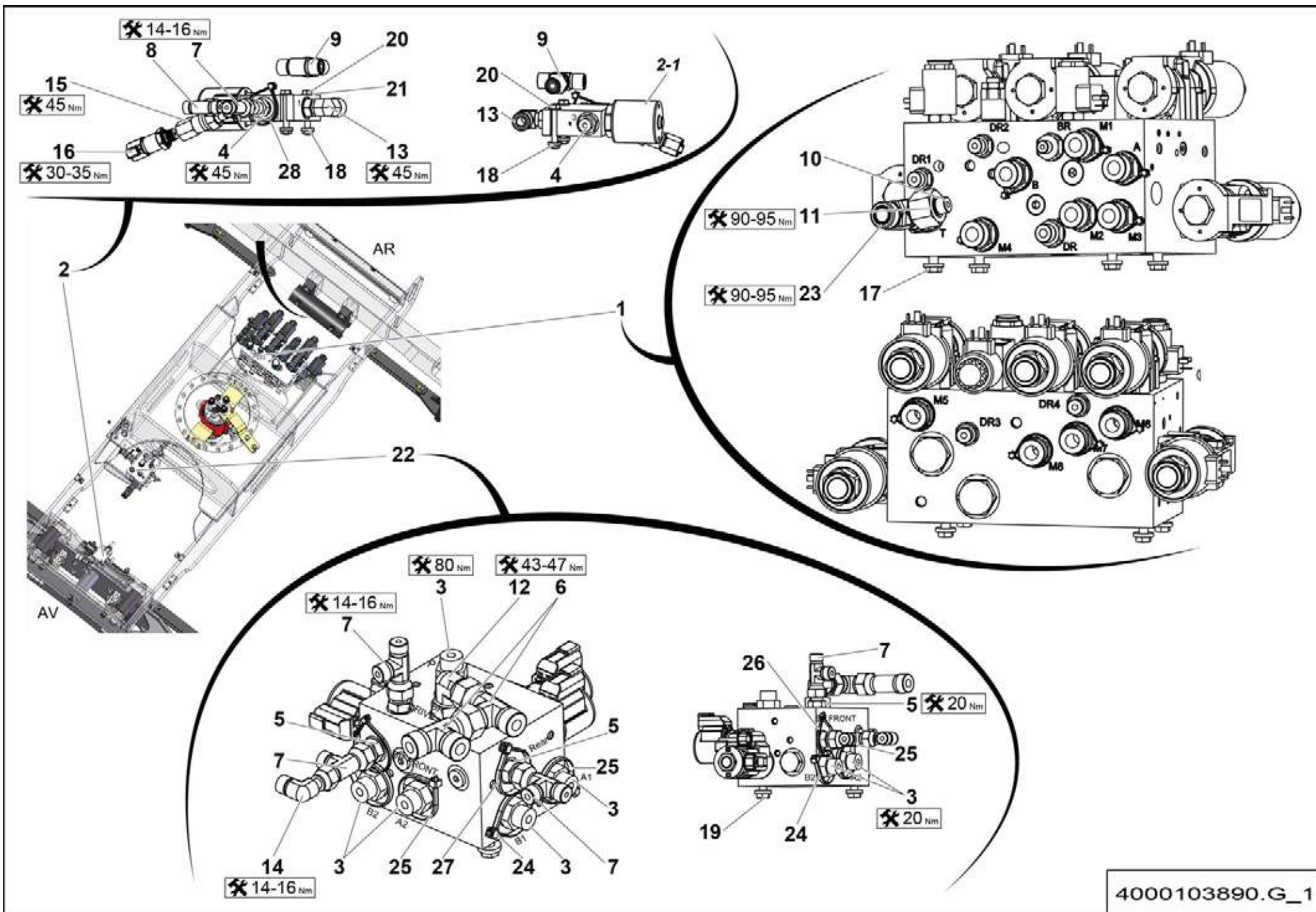


4000133790.A_2

**▲ BLOC HYDRAULIQUE
HYDRAULIC BLOCK**

◀ 1-424-
1-1 ▶

Rep.	Désignation	Designation	Specification	Qty	Code	Up to / jusqu'à
1	LIMITEUR DE PRESSION	PRESSURE LIMITER		1	4000207070	
2	CLAPET ANTI-RETOUR	ONE-WAY VALVE		7	4000207060	
3	ÉLECTROVALVE	SOLENOID VALVE		1	4000207050	
3-1	<i>BOBINE</i>	<i>COIL</i>		1	4000348770	
4	ÉLECTROVALVE	SOLENOID VALVE		1	4000207040	
4-1	<i>BOBINE</i>	<i>COIL</i>		1	4000348770	
5	ÉLECTROVALVE	SOLENOID VALVE		1	4000206970	
5-1	<i>BOBINE</i>	<i>COIL</i>		1	4000348760	
6	ÉLECTROVALVE	SOLENOID VALVE		3	4000133750	
6-1	<i>BOBINE</i>	<i>COIL</i>		1	4000348150	
7	ÉLECTROVALVE	SOLENOID VALVE		1	4000206950	
7-1	<i>BOBINE</i>	<i>COIL</i>		1	4000348150	
8	ÉLECTROVALVE	SOLENOID VALVE		1	4000206960	
8-1	<i>BOBINE</i>	<i>COIL</i>		1	4000348150	
9	DIVISEUR DE DÉBIT	FLOW DIVIDER		1	4000207000	
10	DIVISEUR DE DÉBIT	FLOW DIVIDER		2	4000206990	
11	LIMITEUR DE DÉBIT	FLOW-LIMITER		1	4000207030	
12	SÉLECTEUR DE CIRCUIT	CIRCUIT SELECTOR		1	4000207020	
13	BLOC DE TRANSLATION	DRIVING BLOCK		1	4000207010	

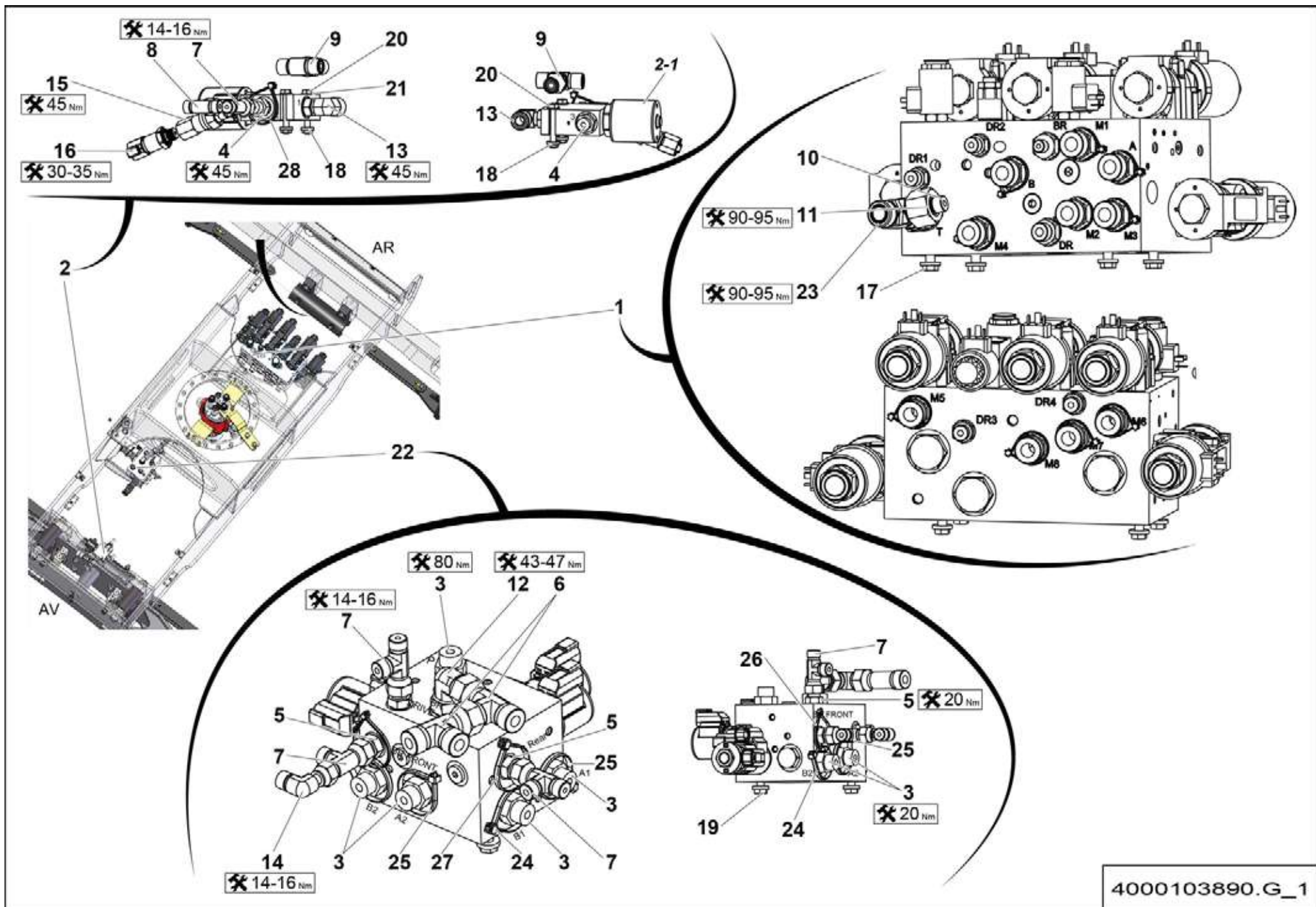


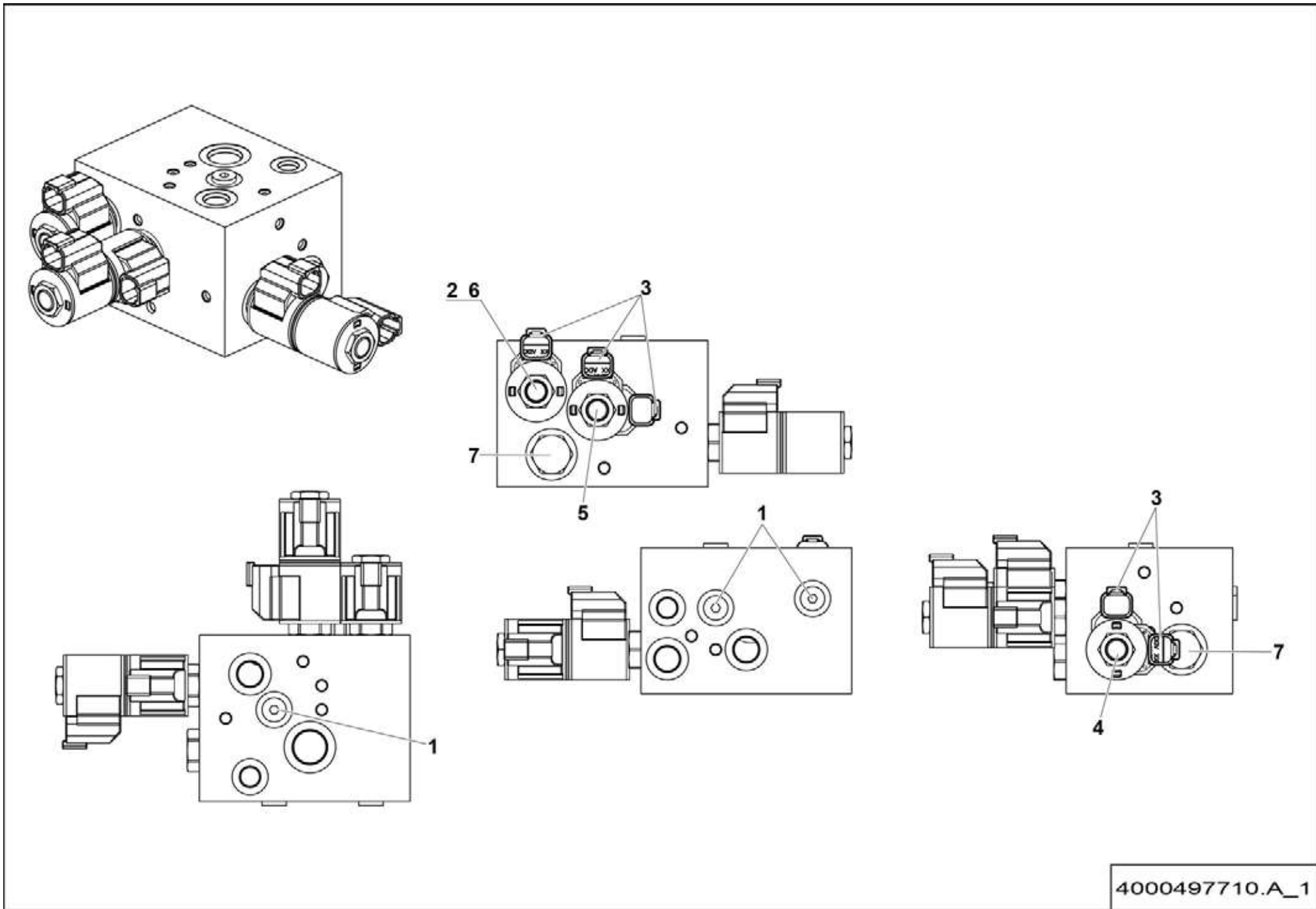
▲ **ENSEMBLE HYDRAULIQUE**
HYDRAULIC SECTION

4WS HA46 RTJ PRO

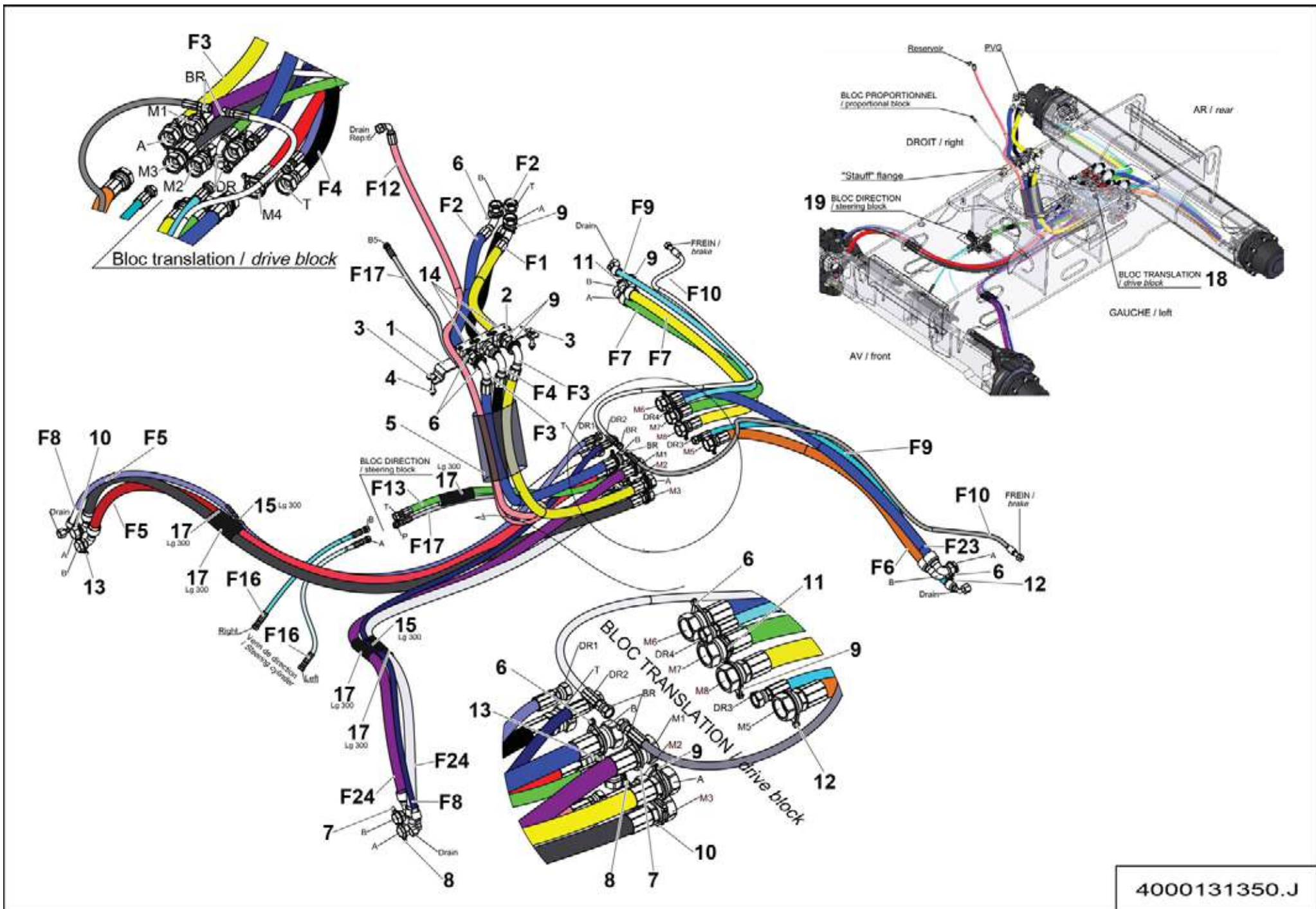
◀ **1-425**
1/2 ▶

Rep.	Désignation	Designation	Specification	Qty	Code	Up to / jusqu'à
1	BLOC DE TRANSLATION	DRIVING BLOCK	2WS - 4WS	1	4000613280	SEE DETAILS PAGE 111
2	BLOC DÉVERROUILLAGE ESSIEU	AXLE RELEASE UNIT		1	4000077650	
2-1	<i>BOBINE</i>	<i>COIL</i>		1	2901012670	
3	UNION MÂLE	MALE UNION	9/16-18 UNF 11/16-16	5	2501000060	
4	UNION MÂLE	MALE UNION	9/16-18 UNF 9/16-18 1/4	2	2501000020	
5	UNION MÂLE	MALE UNION	7/16-20UNF/9/16-18	3	2369111870	
6	TÉ ORIENTABLE RENVERSÉ	REVERSE SWIVELLING TEE	13/16	2	2369112230	
7	TÉ ORIENTABLE RENVERSÉ	REVERSE SWIVELLING TEE		4	2369112800	
8	TE ÉGAL	EQUAL T-PIECE	9/16	1	2369112270	
9	TE ÉGAL	EQUAL T-PIECE	11/16 - S5470	1	2501001650	
10	RÉDUCTION	REDUCTION	1'3/16-12ORFS/11/16 F/M	1	2369112360	
11	ÉCROU	NUT	1 3/16-12UNF / ORFS	1	2501000670	
12	COUDE MÂLE	MALE EVEN BEND	3/4-18 UNF /13/16 90°	1	2369112550	
13	COUDE MÂLE	STUD ELBOW	UNF 9-16.18 ORFS 13-16.16	1	4000096630	
14	COUDE ORIENTABLE	ADJUSTABLE BEND	9 16-18UNF A 90 ORFS	1	2501000900	
15	ADAPTATEUR	ADAPTOR	PRISE PRESSION / PRESSURE INLET	1	2501000530	
16	CAPTEUR DE PRESSION	PRESSURE SENSOR	0..60 BARS	1	4000139060	
17	VIS H À EMBASE	FLANGE HEAD CAP SCREW	M10X25-25 CL. 8.8	4	4000030190	
18	ÉCROU H EMBASE	HEX FLANGE NUT	M6 CL.8	2	2700200500	
19	VIS H À EMBASE	FLANGE HEAD CAP SCREW	M8X20-20 CL. 8.8	2	4000030180	
20	VIS H	CAP SCREW	M6X45-18 CL.8.8	2	2301231470	
21	RONDELLE PLATE	ROUND HOLE WASHER	6.4 - 14 - 1.2 - CL.8.8	2	2351112050	
22	BLOC DE DIRECTION	STEERING BLOCK	4WS	1	4000497710	SEE DETAILS
23	TÉ TOURNANT RENVERSÉ	ROTATING CROSSTAIL	1 3/16-12UNF1 3/16-12UNF	1	2501000430	
24	COLLIER POLYAMIDE	PA FASTENER	VERT / GREEN 6.6 - 4.8 X 18	2	2326013480	
25	COLLIER POLYAMIDE	PA FASTENER	ROUGE / RED NYLON 6.6 - 4	2	2326013450	





4000497710.A_1

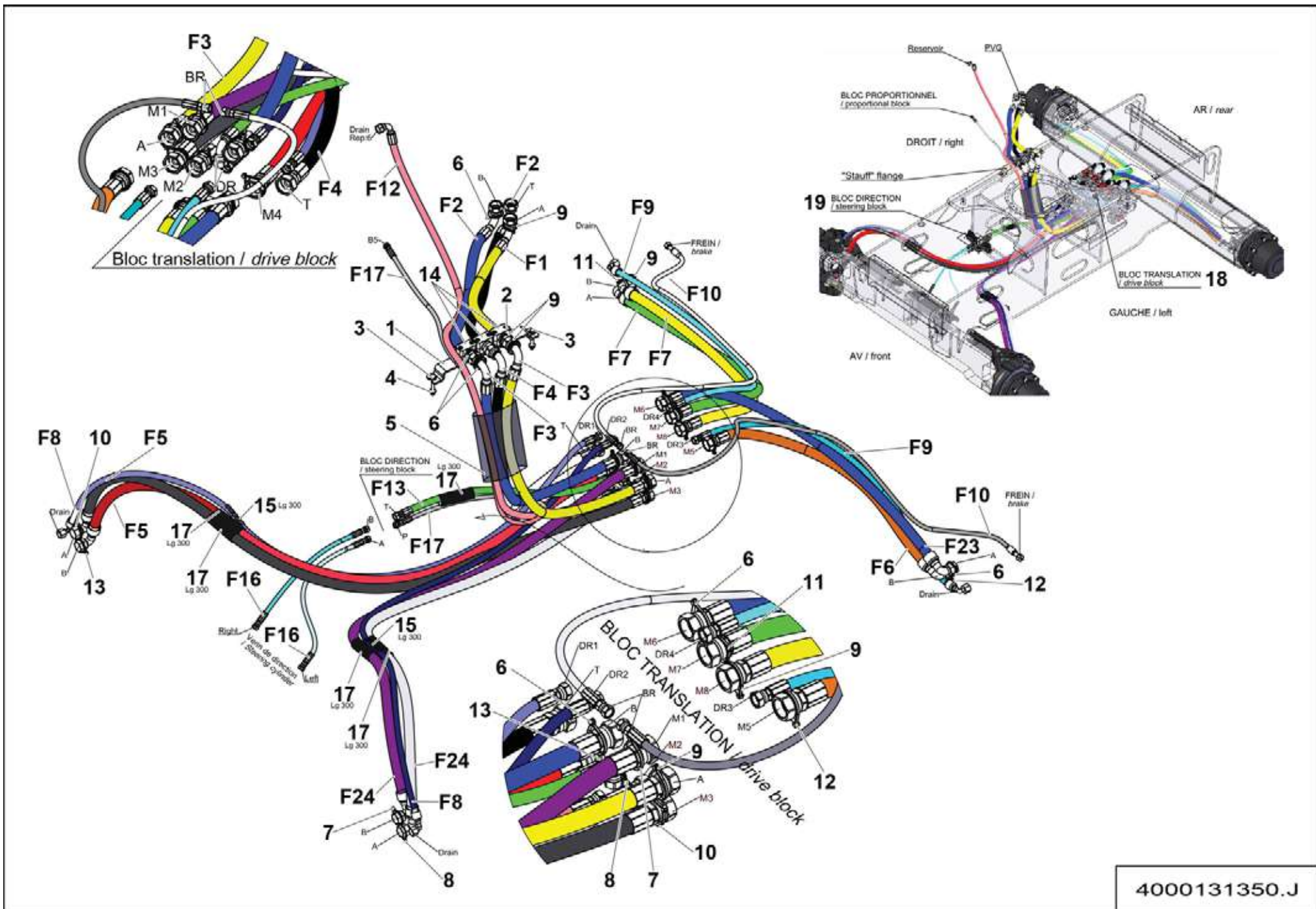


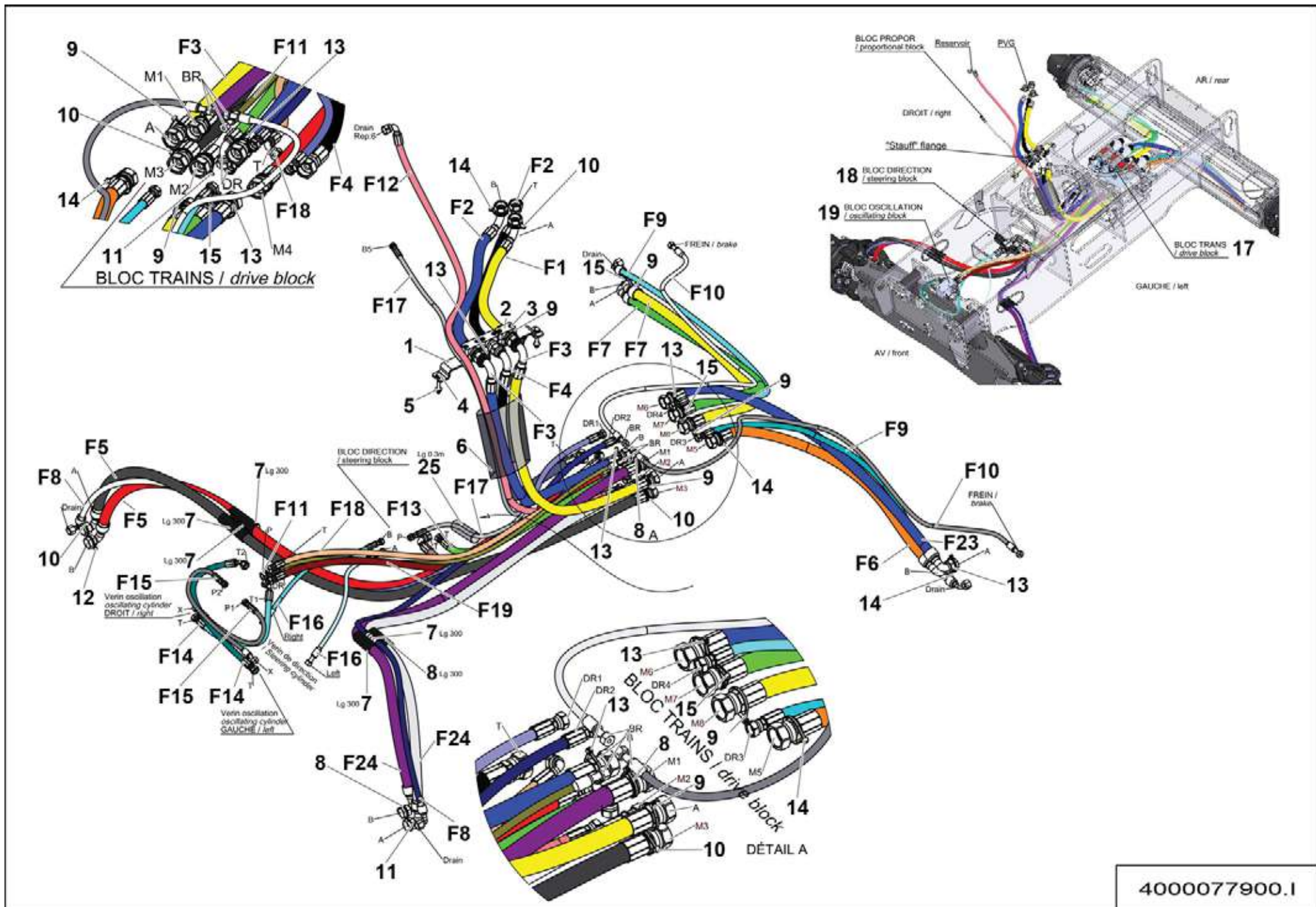
▲ **ENSEMBLE FLEXIBLES**
HOSES ASSEMBLY

RTJ

◀ **1-431**
1/2 ▶

Rep.	Désignation	Designation	Specification	Qty	Code	Up to / jusqu'à
1	SUPPORT FLEXIBLES	HOSES SUPPORT		1	4000100270	
2	VIS CHC	SOCKET CAP SCREW	M6X50-24 CL.8.8	6	2338231250	
3	VIS H À EMBASE	FLANGE HEAD CAP SCREW	M8X60-22 CL. 8.8	2	2700101630	
4	ÉCROU H EMBASE	HEX FLANGE NUT	M8 CL.8	2	2700200300	
5	GAINÉ	SHEATH	DIAM 90 LG 700	1	4000102880	
6	COLLIER POLYAMIDE	PA FASTENER	BLEU / BLUE 4.8 X 188 MM	6	2326013490	
7	COLLIER POLYAMIDE	PA FASTENER	VIOLET / PURPLE NYLON 6.6	2	2326013500	
8	COLLIER DE SERRAGE	CLAMP - HANGERS	2.6X200	2	2389002810	
9	COLLIER POLYAMIDE	PA FASTENER	JAUNE / YELLOW 4.8 X 188	6	2326013470	
10	COLLIER POLYAMIDE	PA FASTENER	180X6 NOIR / BLACK	2	2389002870	
11	COLLIER POLYAMIDE	PA FASTENER	VERT / GREEN 6.6 - 4.8 X 18	2	2326013480	
12	COLLIER POLYAMIDE	PA FASTENER	ORANGE- 4.8 X 188 MM	2	2326013460	
13	COLLIER POLYAMIDE	PA FASTENER	ROUGE / RED NYLON 6.6 - 4	2	2326013450	
14	COLLIER SÉRIE SIMPLE	SINGLE LINE CLAMP	D30	3	2389003900	
15	SPIRALE PLASTIQUE SOUPLE	PLASTIC SPIRAL HOSE	DIAMETRE INT.13	0.6M	2421903430	
17	SPIRALE PLASTIQUE SOUPLE	PLASTIC SPIRAL HOSE	Ø INT.25	1.5M	2421906050	
18	BLOC DE TRANSLATION	DRIVING BLOCK	2WS - 4WS	1	4000669760	SEE DETAILS PAGE 97
19	BLOC DE DIRECTION	STEERING BLOCK		1	4000061840	SEE DETAILS PAGE 95
F1	FLEXIBLE HYDRAULIQUE	HYDRAULIC HOSE	ORFS-3_4P-LG570-2SC-F90 1-13_16-16 - M 1-13_16-16	1	4000100890	
F2	FLEXIBLE HYDRAULIQUE	HYDRAULIC HOSE	ORFS-3_4P-LG690-2SC-F90 1-13_16-16 - M 1-13_16-16	2	4000100900	
F3	FLEXIBLE HYDRAULIQUE	HYDRAULIC HOSE	ORFS-3_4P-LG1200-2SC-F90 1-13_16-16 - F 1-13_16-16	2	4000100920	
F4	FLEXIBLE HYDRAULIQUE	HYDRAULIC HOSE	ORFS-3_4P-LG1150-1SC-F90 1-13_16-16 - F 1-13_16-16	1	4000100940	
F5	FLEXIBLE HYDRAULIQUE	HYDRAULIC HOSE	ORFS-3_4P-2SC-LG1880-F 1 3_16-12- F90-1-14	2	4000865300	
F6	FLEXIBLE HYDRAULIQUE	HYDRAULIC HOSE	ORFS-3_4P-LG1080-2SC-F 1-13_16-16- F90 1-14	1	4000208390	
F7	FLEXIBLE HYDRAULIQUE	HYDRAULIC HOSE	ORFS-3_4P-LG1190-2SC-F 1-13_16-16- F90 1-14	2	4000208400	
F8	FLEXIBLE HYDRAULIQUE	HYDRAULIC HOSE	ORFS 3/8" LG2220 S5469	2	2502003960	



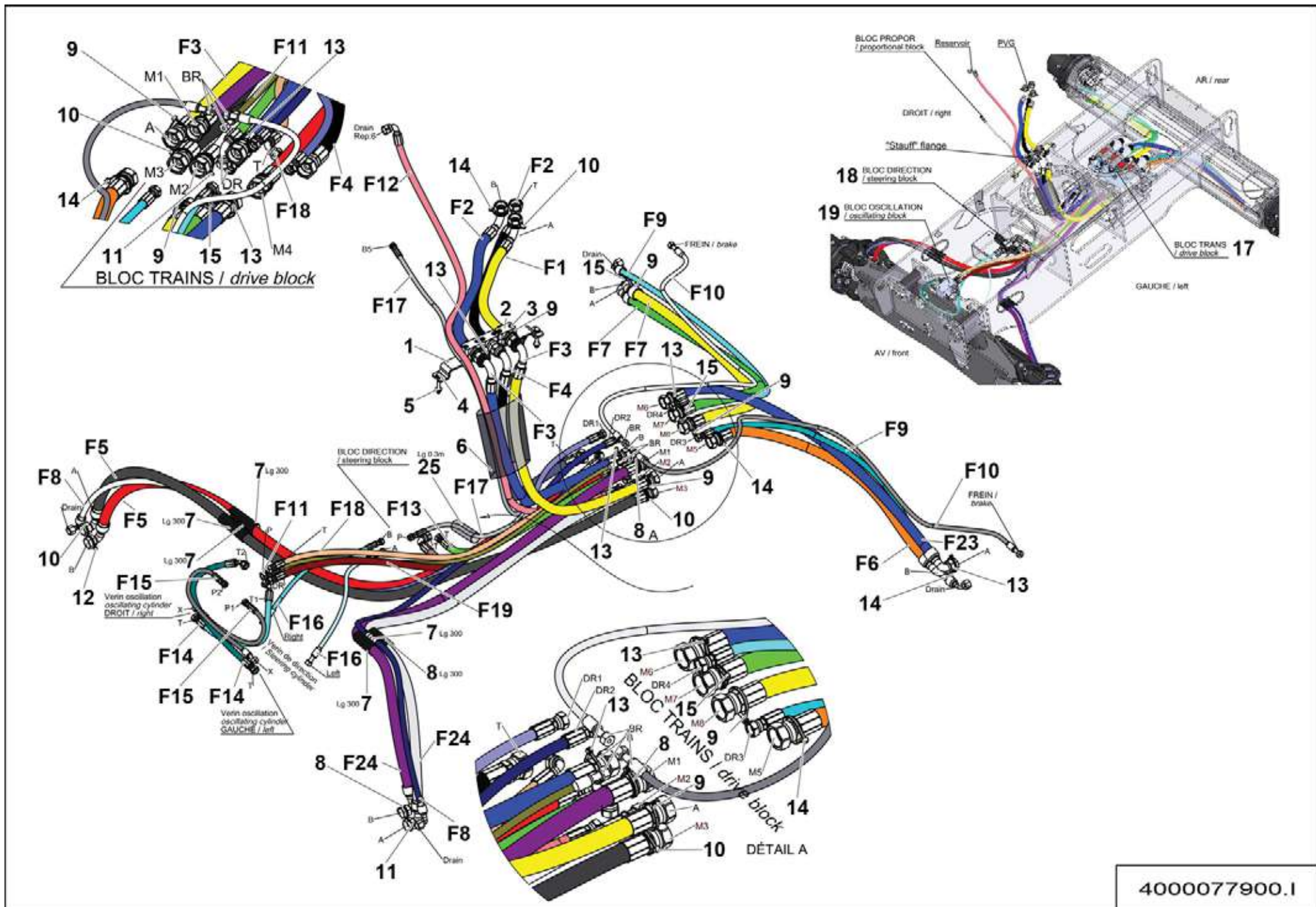


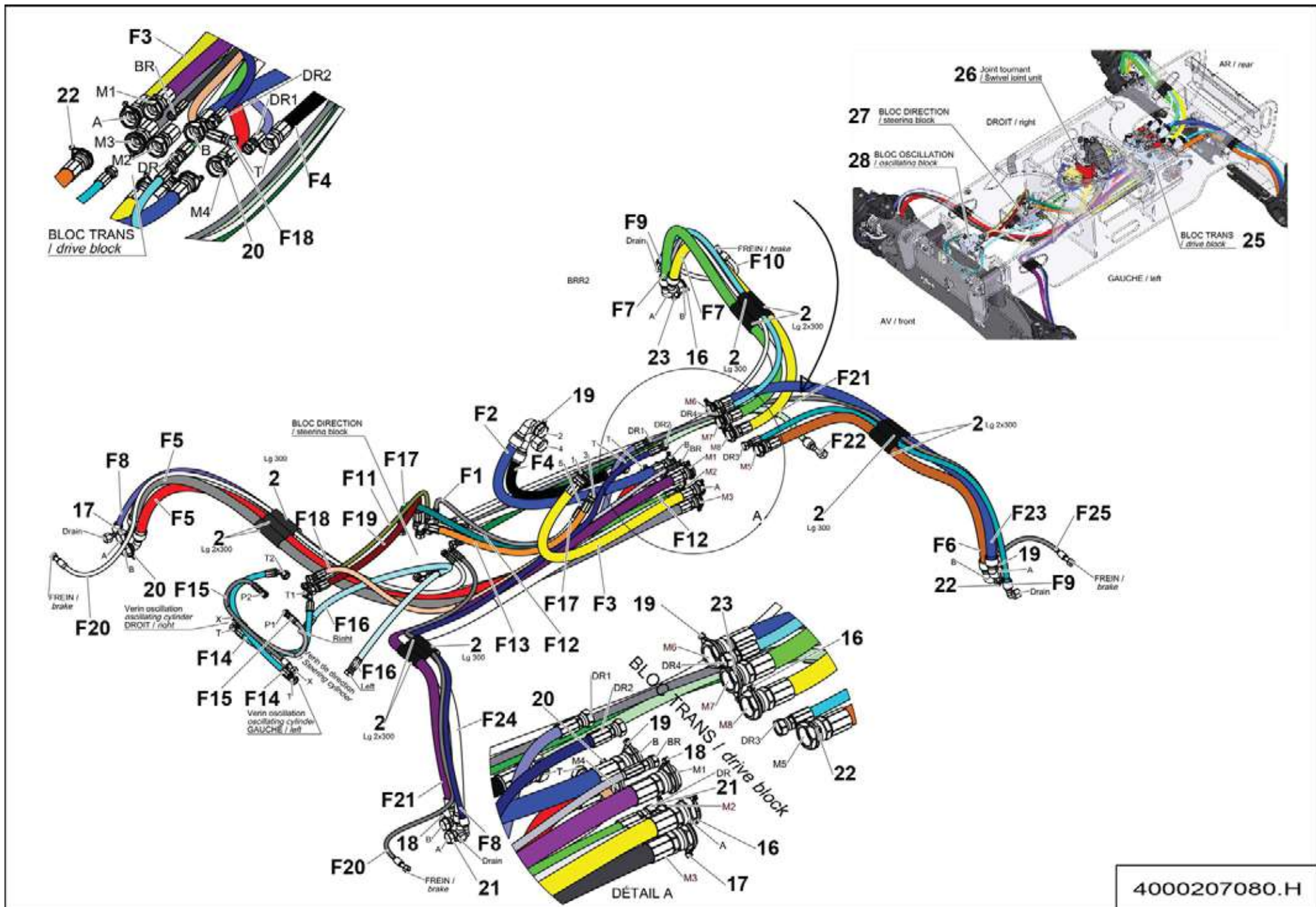
**▲ ENSEMBLE FLEXIBLES
HOSES ASSEMBLY**

RTJ O

**◀ 1-432 ▶
1/2**

Rep.	Désignation	Designation	Specification	Qty	Code	Up to / jusqu'à
1	TÔLE SUPPORT	SHEET METAL SUPPORT	FLEXIBLES / HOSES	1	4000100270	
2	COLLIER SÉRIE SIMPLE	SINGLE LINE CLAMP	D30	3	2389003900	
3	VIS CHC	SOCKET CAP SCREW	M6X50-24 CL.8.8	6	2338231250	
4	VIS H À EMBASE	FLANGE HEAD CAP SCREW	M8X60-22 CL. 8.8	2	2700101630	
5	ÉCROU H EMBASE	HEX FLANGE NUT	M8 CL.8	2	2700200300	
6	GAINÉ	SHEATH	DIAM 90 LG 700	1	4000102880	
7	SPIRALE PLASTIQUE SOUPLE	PLASTIC SPIRAL HOSE	Ø INT.25	1.5 M	2421906050	
8	COLLIER POLYAMIDE	PA FASTENER	VIOLET / PURPLE NYLON 6.6	2	2326013500	
9	COLLIER POLYAMIDE	PA FASTENER	JAUNE / YELLOW 4.8 X 188	6	2326013470	
10	COLLIER POLYAMIDE	PA FASTENER	180X6 NOIR / BLACK	2	2389002870	
11	COLLIER DE SERRAGE	CLAMP - HANGERS	2.6X200	2	2389002810	
12	COLLIER POLYAMIDE	PA FASTENER	ROUGE / RED NYLON 6.6 - 4	2	2326013450	
13	COLLIER POLYAMIDE	PA FASTENER	BLEU / BLUE 4.8 X 188 MM	6	2326013490	
14	COLLIER POLYAMIDE	PA FASTENER	ORANGE- 4.8 X 188 MM	2	2326013460	
15	COLLIER POLYAMIDE	PA FASTENER	VERT / GREEN 6.6 - 4.8 X 18	2	2326013480	
17	BLOC HYDRAULIQUE	DRIVING BLOCK	2WS - 4WS	1	4000669760	SEE DETAILS PAGE 97
18	BLOC DE DIRECTION	STEERING BLOCK		1	4000061840	SEE DETAILS PAGE 95
19	BLOC OSCILLATION	AXLE LOCKING UNIT		1	4000704520	SEE DETAILS PAGE 101
25	SPIRALE PLASTIQUE SOUPLE	PLASTIC SPIRAL HOSE	Ø INT. 13	2	2421903430	
F1	FLEXIBLE HYDRAULIQUE	HYDRAULIC HOSE	ORFS-3_4P-LG570-2SC- F90 1-13_16-16 - M 1-13_16-16	1	4000100890	
F2	FLEXIBLE HYDRAULIQUE	HYDRAULIC HOSE	ORFS-3_4P-LG690-2SC- F90 1-13_16-16 - M 1-13_16-16	2	4000100900	
F3	FLEXIBLE HYDRAULIQUE	HYDRAULIC HOSE	ORFS-3_4P-LG1200-2SC- F90 1-13_16-16 - F 1-13_16-16	2	4000100920	
F4	FLEXIBLE HYDRAULIQUE	HYDRAULIC HOSE	ORFS-3_4P-LG1150-1SC- F90 1-13_16-16 - F 1-13_16-16	1	4000100940	
F5	FLEXIBLE HYDRAULIQUE	HYDRAULIC HOSE	ORFS-3_4P-2SC-LG1880-F 1 3_16-12- F90-1-14	2	4000865300	
F6	FLEXIBLE HYDRAULIQUE	HYDRAULIC HOSE	ORFS-3_4P-LG1080-2SC- F 1-13_16-16- F90 1-14	1	4000208390	
F7	FLEXIBLE HYDRAULIQUE	HYDRAULIC HOSE	ORFS-3_4P-LG1190-2SC- F 1-13_16-16- F90 1-14	2	4000208400	



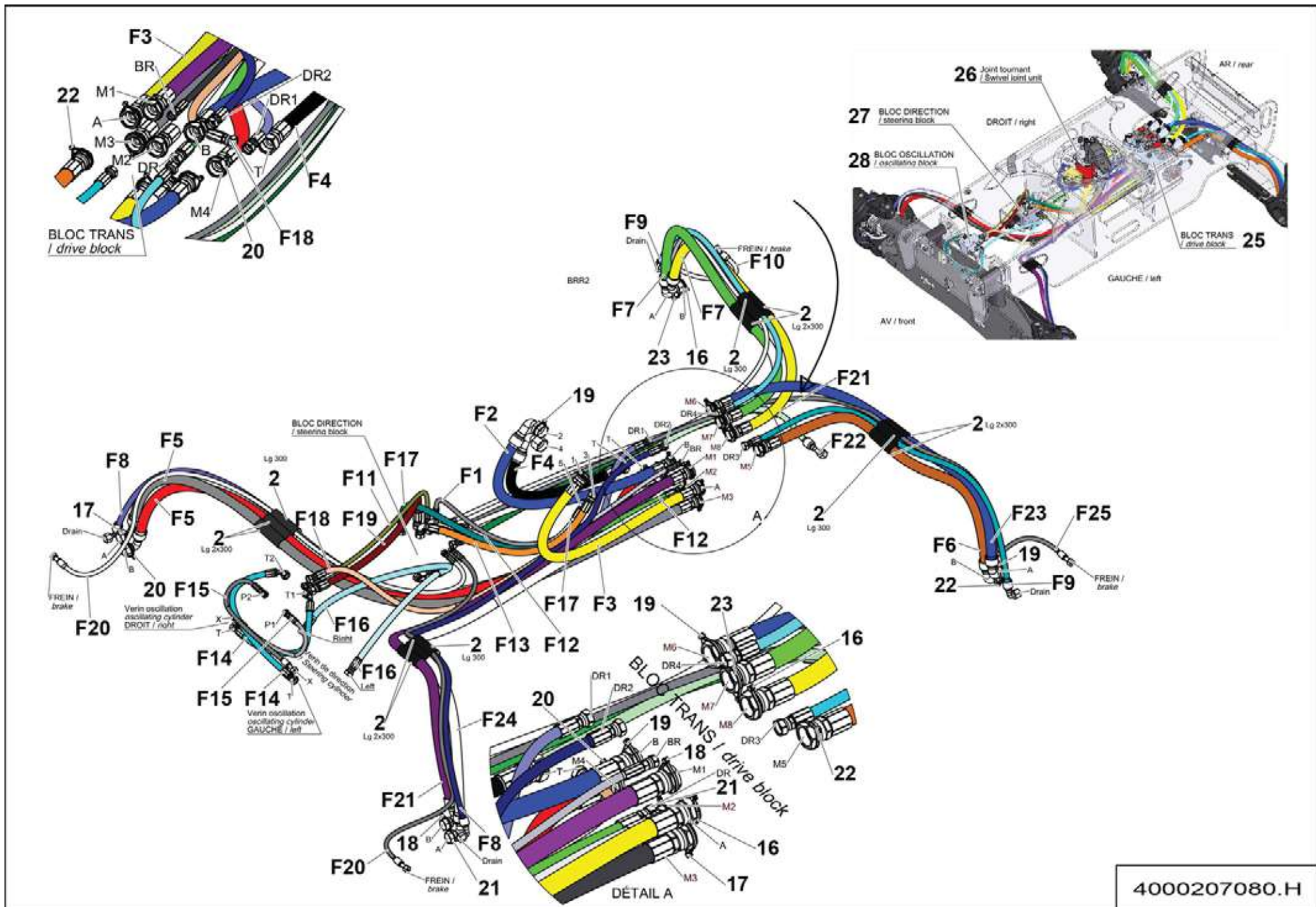


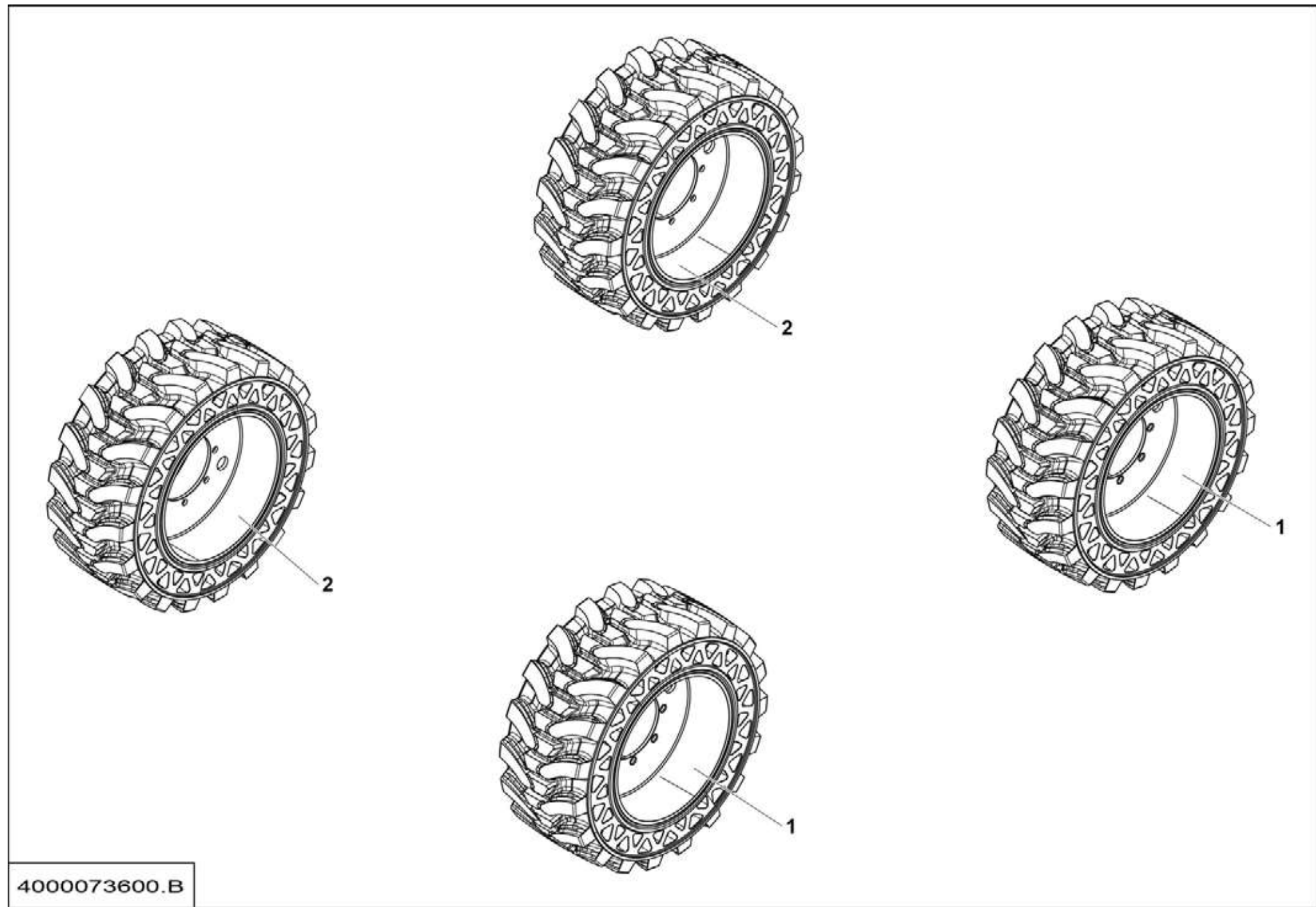
**▲ ENSEMBLE FLEXIBLES
HOSES ASSEMBLY**

RTJ PRO

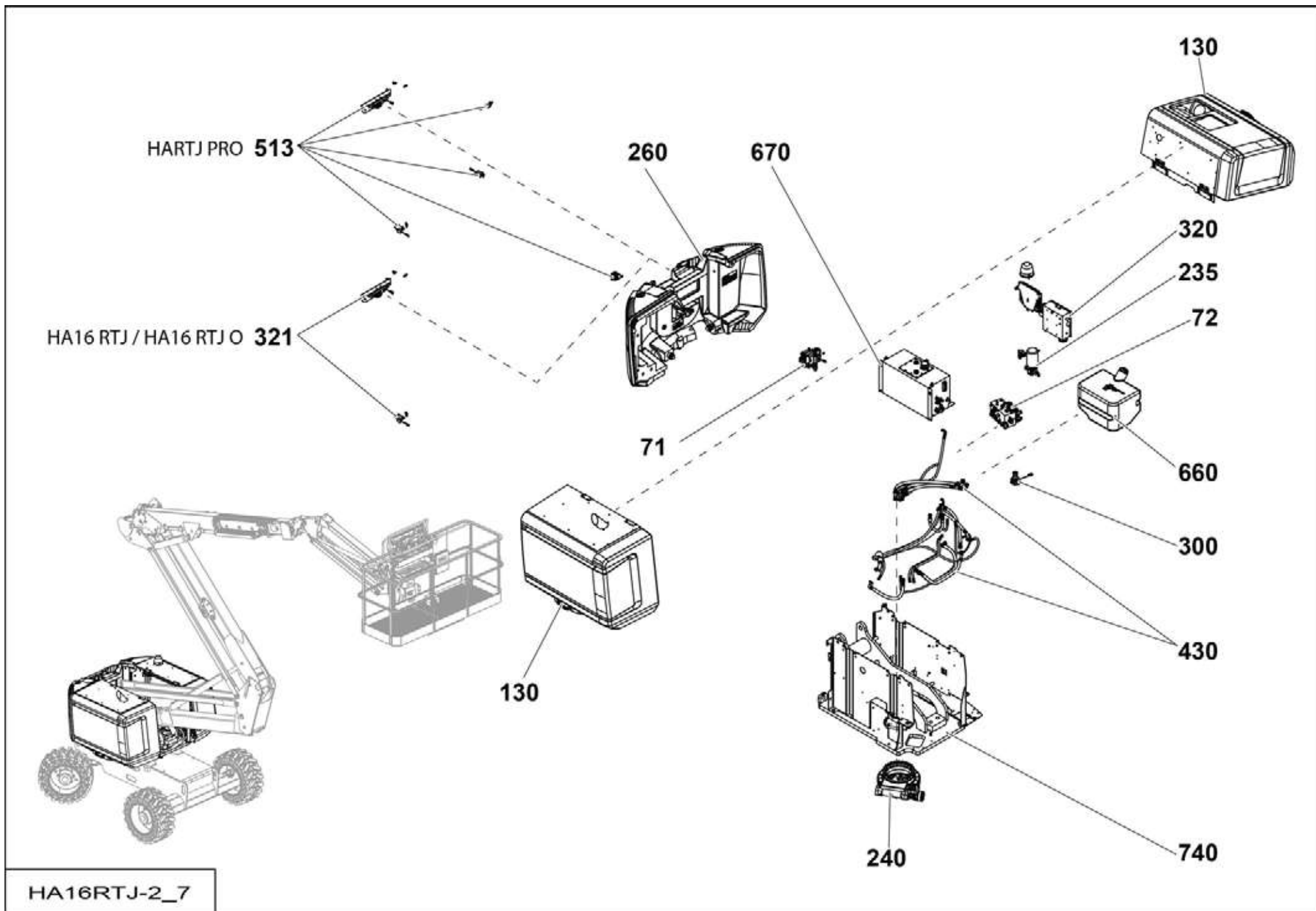
**◀ 1-433
1/2 ▶**

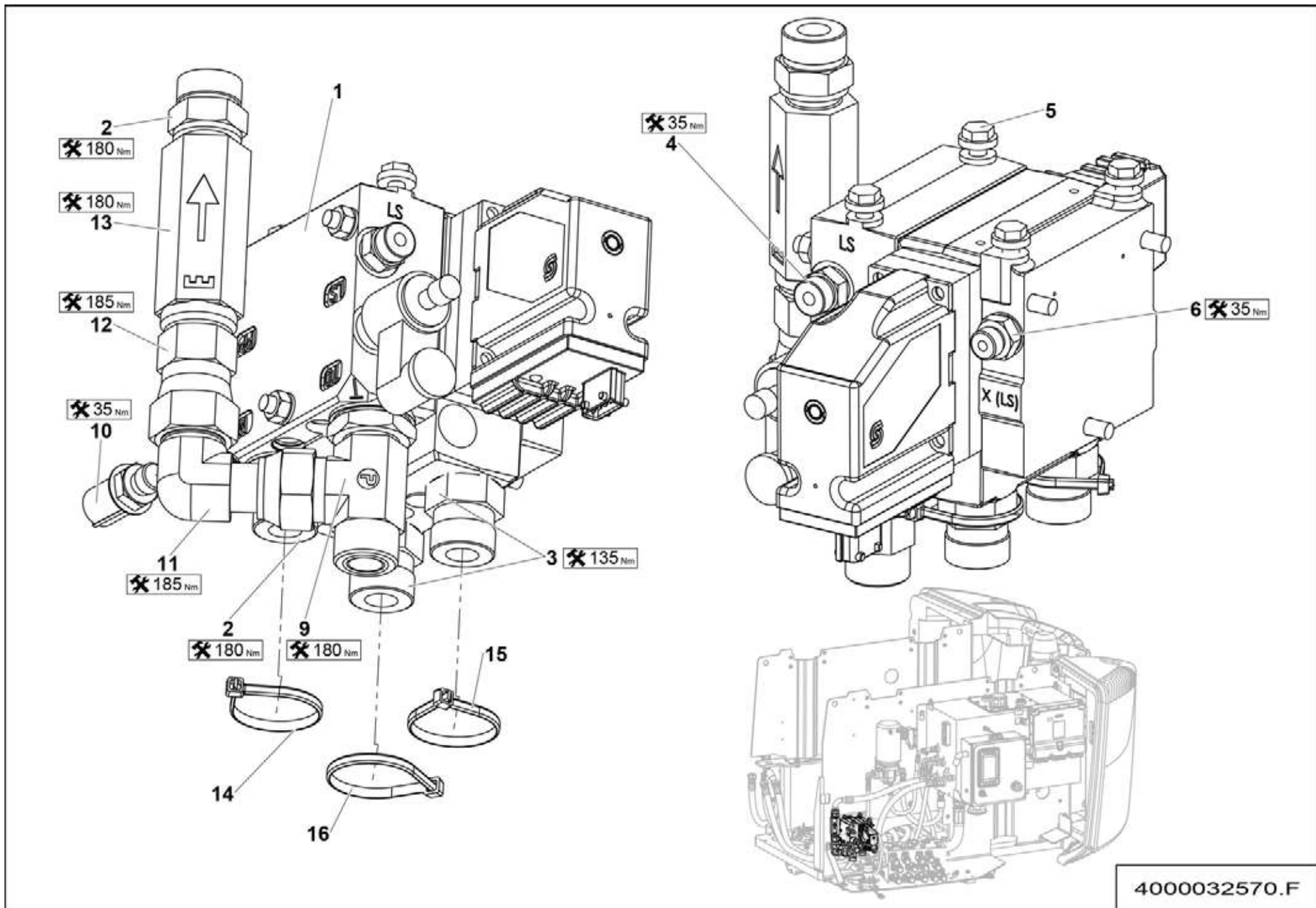
Rep.	Désignation	Designation	Specification	Qty	Code	Up to / jusqu'à
2	SPIRALE PLASTIQUE SOUPLE	PLASTIC SPIRAL HOSE	Ø INT.25	3.6 M	2421906050	
16	COLLIER POLYAMIDE	PA FASTENER	JAUNE / YELLOW 4.8 X 188	4	2326013470	
17	COLLIER POLYAMIDE	PA FASTENER	180X6 NOIR / BLACK	2	2389002870	
18	COLLIER POLYAMIDE	PA FASTENER	VIOLET / PURPLE NYLON 6.6	2	2326013500	
19	COLLIER POLYAMIDE	PA FASTENER	BLEU / BLUE 4.8 X 188 MM	4	2326013490	
20	COLLIER POLYAMIDE	PA FASTENER	ROUGE / RED NYLON 6.6 - 4	2	2326013450	
21	COLLIER DE SERRAGE	CLAMP - HANGERS	2.6X200	2	2389002810	
22	COLLIER POLYAMIDE	PA FASTENER	ORANGE- 4.8 X 188 MM	2	2326013460	
23	COLLIER POLYAMIDE	PA FASTENER	VERT / GREEN 6.6 - 4.8 X 18	2	2326013480	
25	BLOC HYDRAULIQUE	DRIVING BLOCK	2WS - 4WS	1	4000669760	SEE DETAILS PAGE 97
26	JOINT TOURNANT	SWIVEL JOINT		1	4000077990	SEE DETAILS PAGE 89
27	BLOC DE DIRECTION	STEERING BLOCK		1	4000707500	SEE DETAILS PAGE 103
28	BLOC OSCILLATION	AXLE LOCKING UNIT		1	4000704520	SEE DETAILS PAGE 103
F1	FLEXIBLE HYDRAULIQUE	HYDRAULIC HOSE	ORFS 1/4" LG1200 S5469	1	2502009430	
F2	FLEXIBLE HYDRAULIQUE	HYDRAULIC HOSE	3/4" ORFS F90-F	1	2502005100	
F3	FLEXIBLE HYDRAULIQUE	HYDRAULIC HOSE	ORFS-3_4P-LG810-2SC-F 1-13_16-16 - F 1-13_16-16	1	4000208160	
F4	FLEXIBLE HYDRAULIQUE	HYDRAULIC HOSE	ORFS-3_4P-LG560-1SC-F90 1-13_16-16 - F 1-13_16-16	1	4000208170	
F5	FLEXIBLE HYDRAULIQUE	HYDRAULIC HOSE	ORFS-3_4P-2SC-LG1880-F 1 3_16-12- F90-1-14	2	4000865300	
F6	FLEXIBLE HYDRAULIQUE	HYDRAULIC HOSE	ORFS-3_4P-LG1080-2SC-F 1-13_16-16 - F90 1-14	1	4000208390	
F7	FLEXIBLE HYDRAULIQUE	HYDRAULIC HOSE	ORFS-3_4P-LG1190-2SC-F 1-13_16-16 - F90 1-14	2	4000208400	
F8	FLEXIBLE HYDRAULIQUE	HYDRAULIC HOSE	ORFS 3/8" LG2220 S5469	2	2502003960	
F9	FLEXIBLE HYDRAULIQUE	HYDRAULIC HOSE	ORFS 3/8" LG1250 S5469	2	2502009490	
F10	FLEXIBLE HYDRAULIQUE	HYDRAULIC HOSE	ORFS-1_4P-LG2330-1SC-F 9_16-18-JIC- F-7_16-20	1	4000714010	
F11	FLEXIBLE HYDRAULIQUE	HYDRAULIC HOSE	ORFS-1_4-LG740-1SC-F 9_16-18-F 9_16-18	1	4000714070	
F12	FLEXIBLE HYDRAULIQUE	HYDRAULIC HOSE	ORFS-1_2P-LG900-1SC-F 13_16-16-F90 13_16-16	1	4000714110	
F13	FLEXIBLE HYDRAULIQUE	HYDRAULIC HOSE	ORFS 1/2" LG600 S5469	1	2502009730	

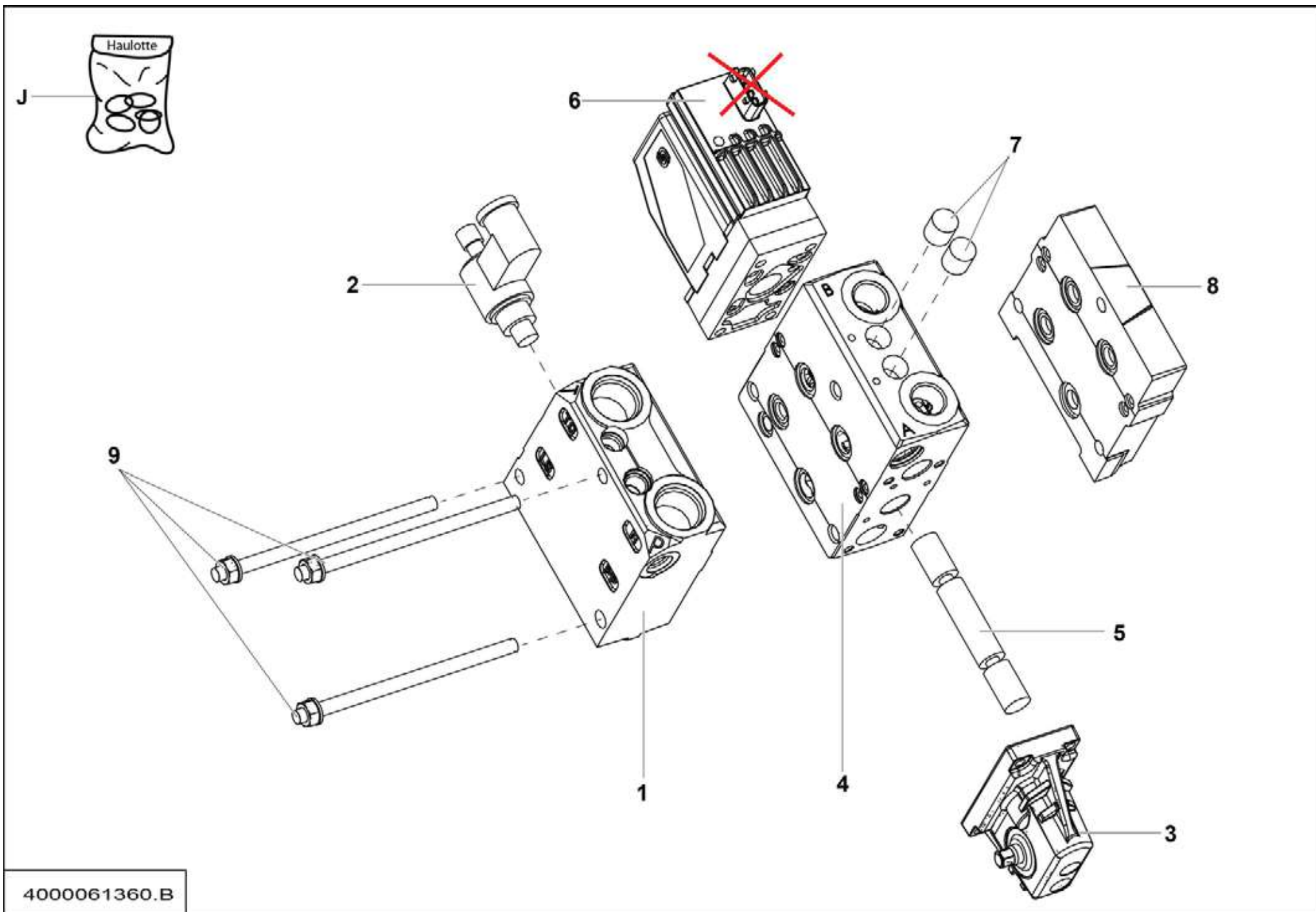


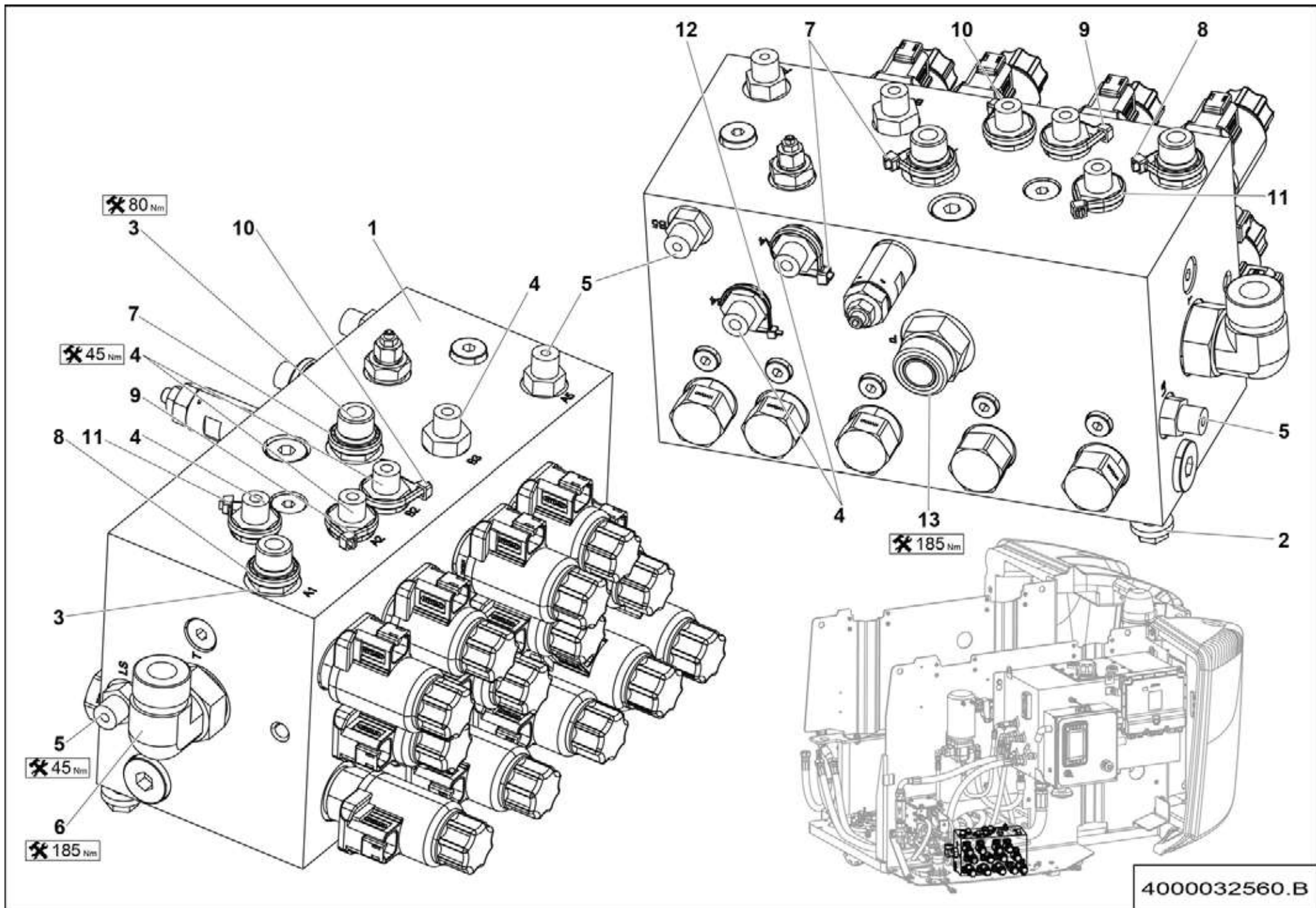


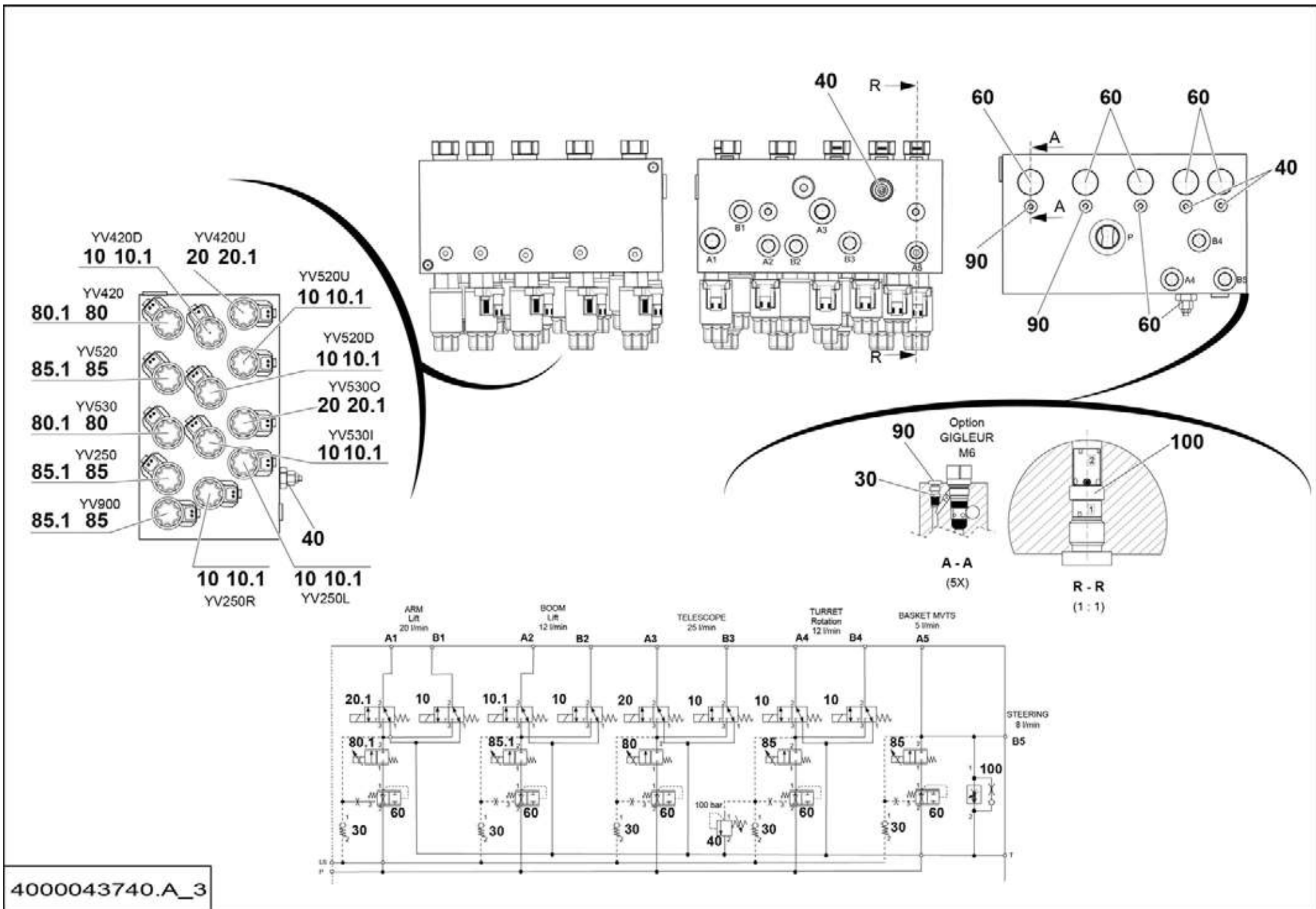
4000073600.B





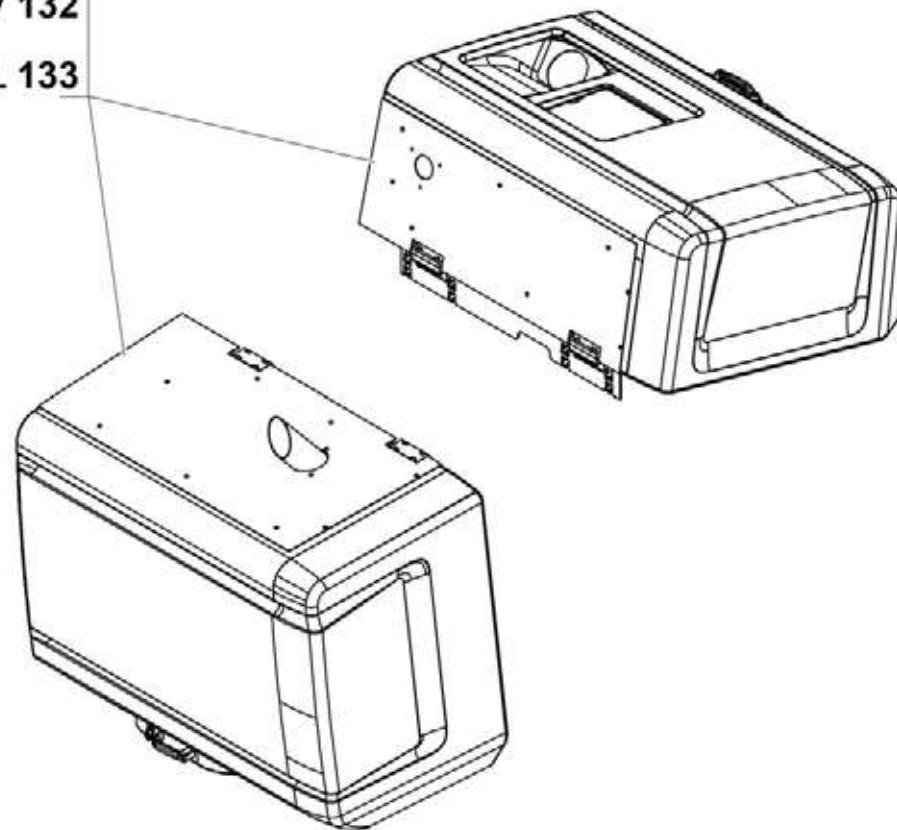




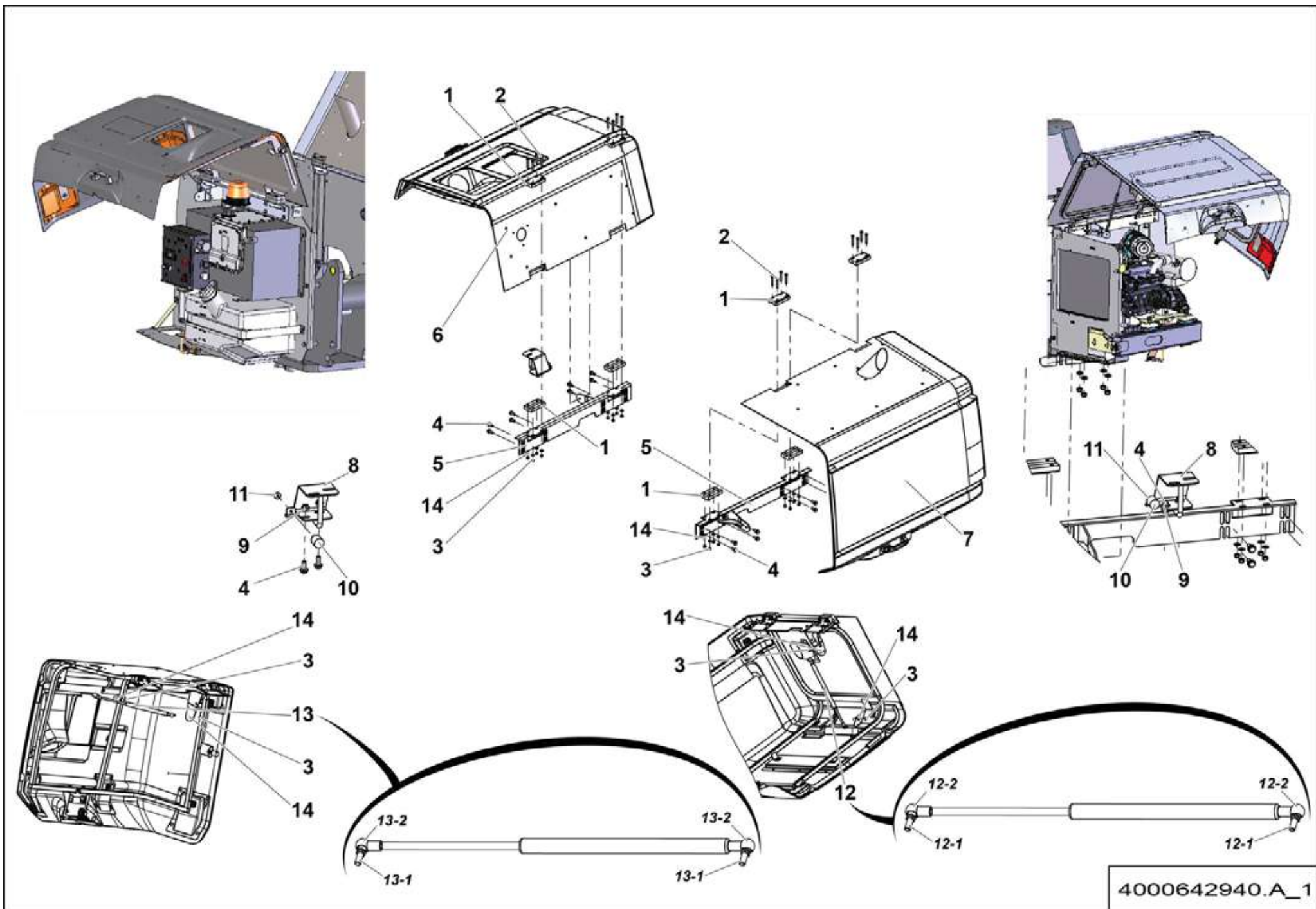


4000043740.A_3

TIER 3 131
STAGE V 132
ESSENCE-GAZ / DUAL FUEL 133



HA16-B130_D



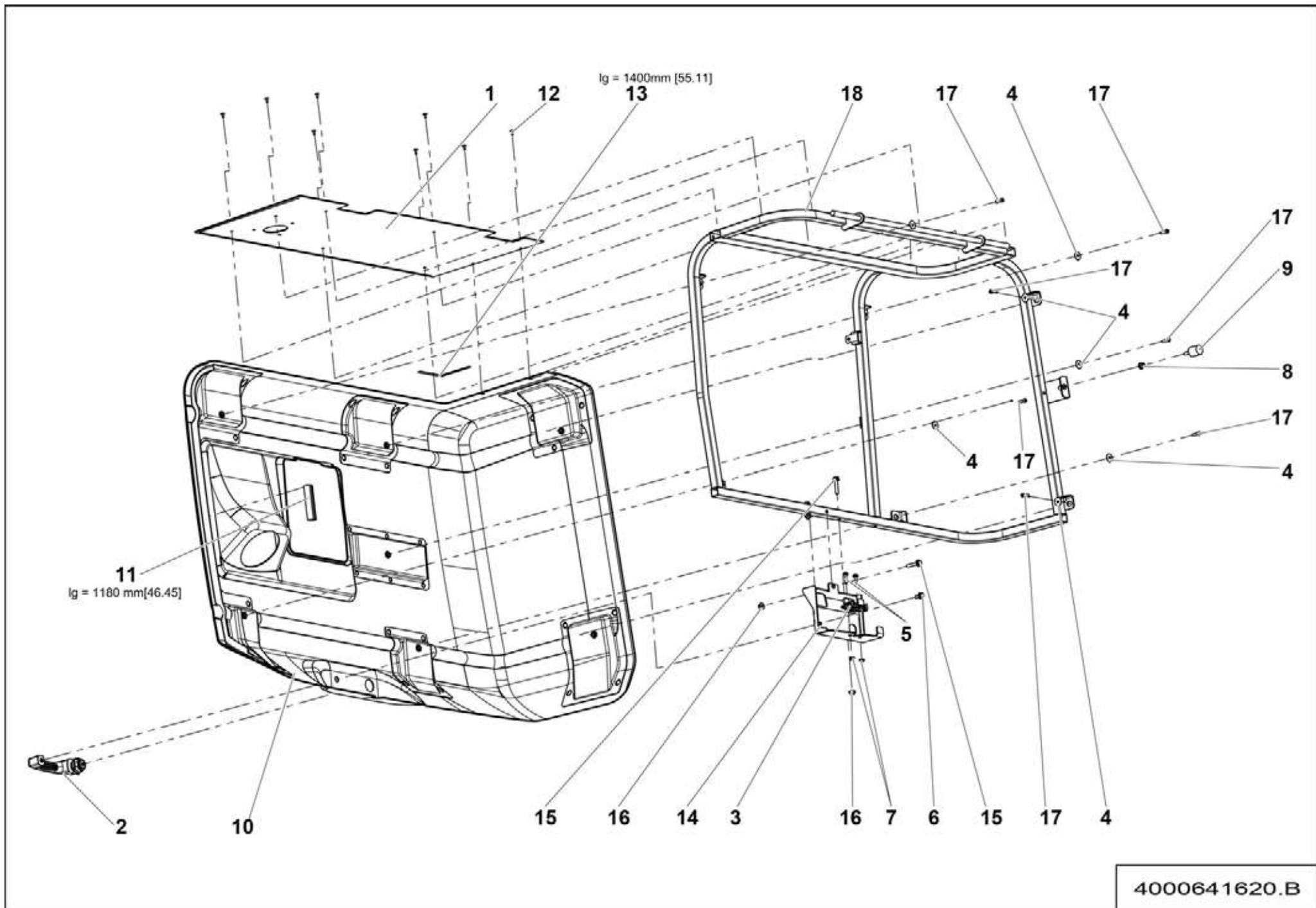
4000642940.A_1

**▲ ENSEMBLE CAPOTAGE
COWLING ASSEMBLY**

TIER 3

◀ 2-131 ▶

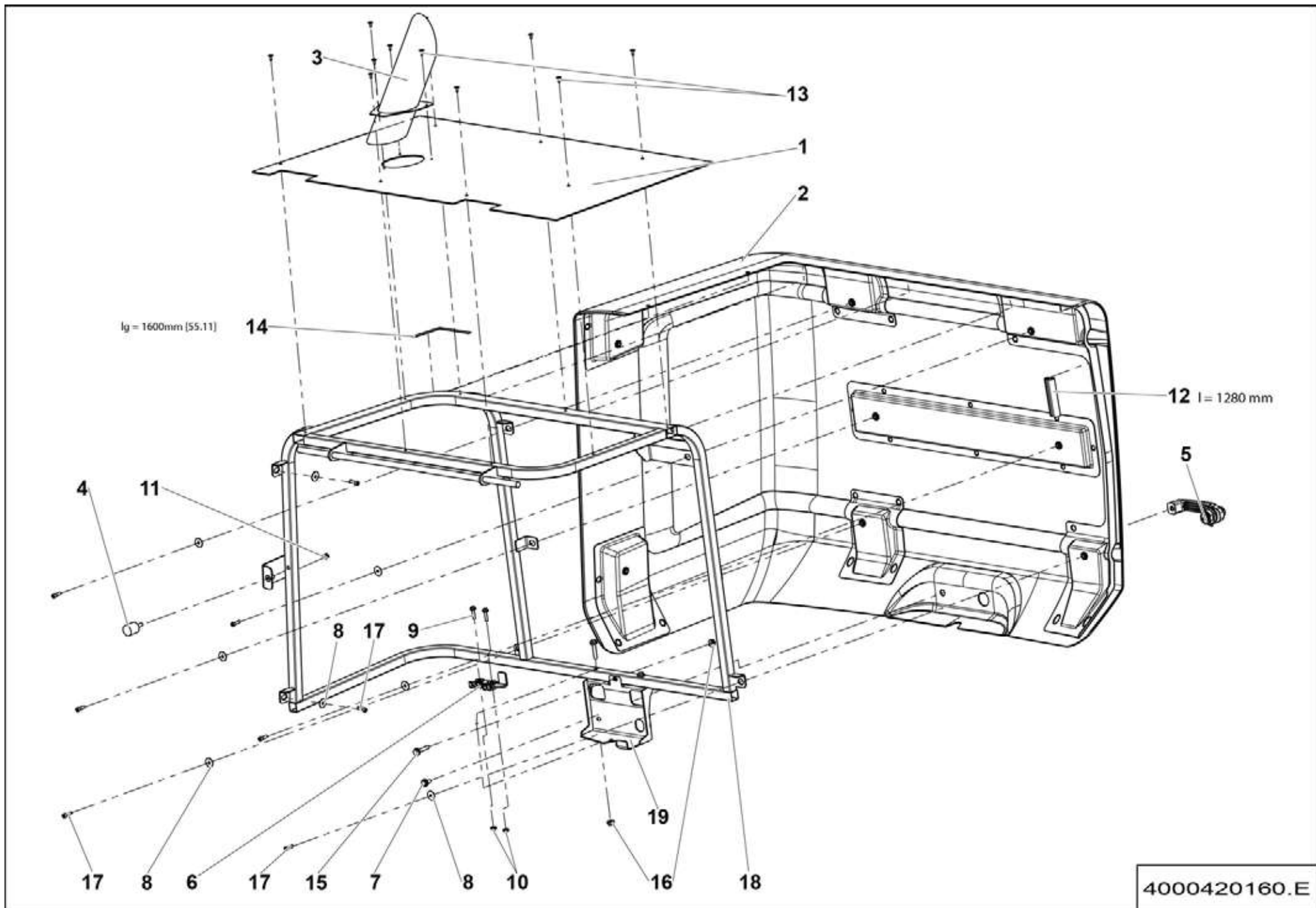
Rep.	Désignation	Designation	Specification	Qty	Code	Up to / jusqu'à
1	EMBASE DE FIXATION	FIXING BASE		8	4000677890	
2	VIS H	CAP SCREW	M8X55-22 CL.8.8	16	2301231700	
3	ÉCROU AUTOFREINE	HEX LOCKNUT	M8 CL. 8	20	2349221500	
4	VIS H A EMBASE	FLANGE HEAD CAP SCREW	M10X25-25 CL. 8.8	20	4000030190	
5	TOLE SUPPORT	SHEET METAL SUPPORT		2	4000205060	
6	CAPOT PUPITRE	CONTROL BOX HOOD		1	4000641620	SEE DETAILS
7	CAPOT MOTEUR	ENGINE HOOD		1	4000420160	SEE DETAILS
8	DOIGT D'INDEXAGE	INDEXING PIN		2	4000100420	
9	ÉCROU H EMBASE	HEX FLANGE NUT	M10 CL.8	4	2700200310	
10	BUTÉE CYLINDRIQUE	STOP PAD	M8 DIA28 LG30	2	2421906460	
11	ÉCROU H EMBASE	HEX FLANGE NUT	M8 CL.8 ZB	2	2700200210	
12	VÉRIN À GAZ	GAS CYLINDER	1100 N	1	4000132540	
12-1	<i>ROTULE</i>	<i>SOCKET</i>		2	4000003400	
12-2	<i>EMBOUT A ROTULE</i>	<i>BALL JOINT END FITTING</i>		2	4000003370	
13	VÉRIN À GAZ	GAS CYLINDER	800 N	1	4000208470	
13-1	<i>ROTULE</i>	<i>SOCKET</i>		2	4000003400	
13-2	<i>EMBOUT A ROTULE</i>	<i>BALL JOINT END FITTING</i>		2	4000003370	
14	RONDELLE PLATE	ROUND HOLE WASHER	8.4 - 18 - 1.5 - CL.8.8	20	2351112070	



**▲ CAPOT PUPITRE
CONTROL BOX HOOD**

**◀ 2-
131-6 ▶**

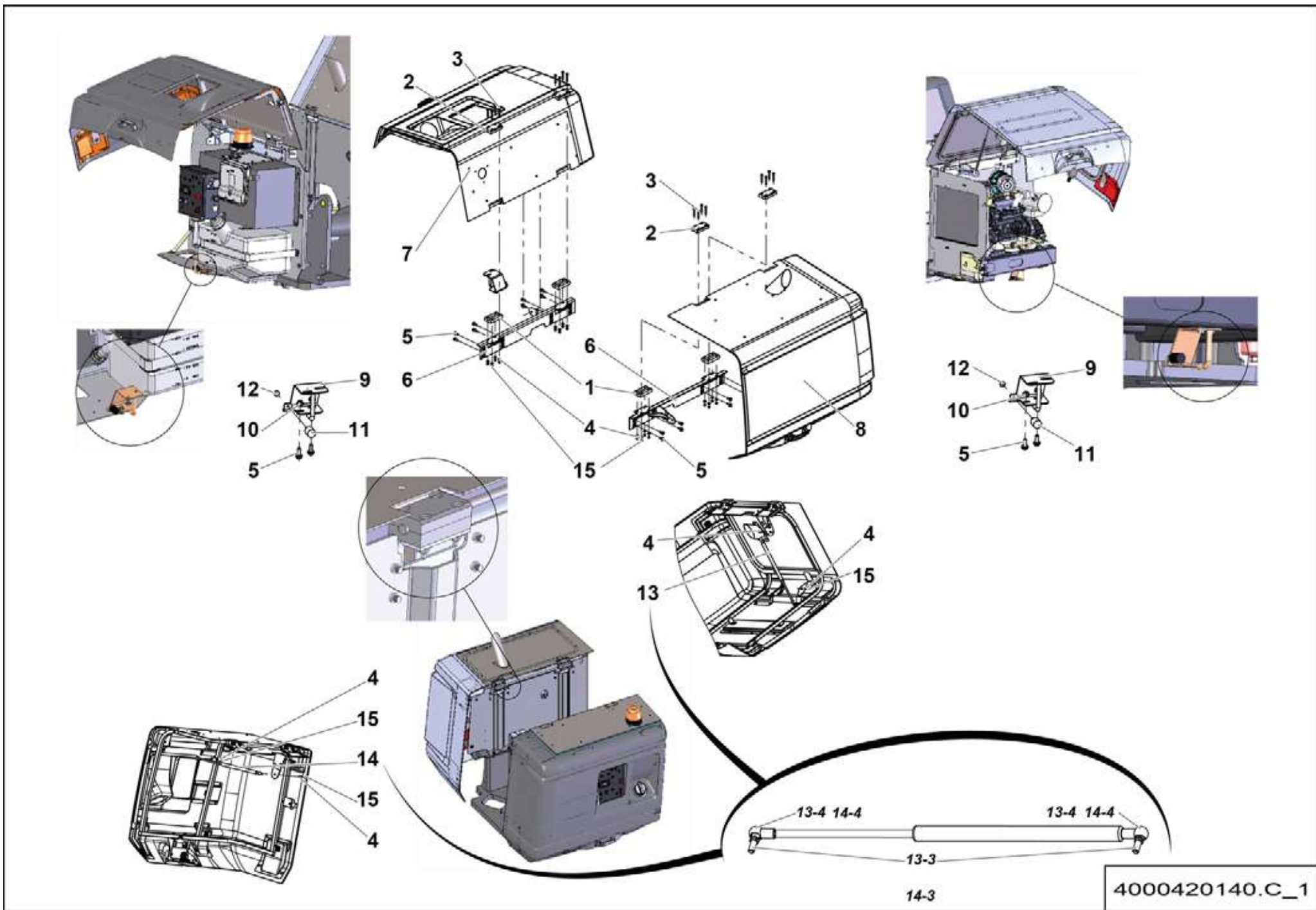
Rep.	Désignation	Designation	Specification	Qty	Code	Up to / jusqu'à
1	CAPOT TÔLE	SHEET METAL COVER		1	4000420640	
2	POIGNÉE	HANDLE		1	4000099670	
3	SERRURE	LOCK	SIMPLE CLIC	1	4000133780	
4	RONDELLE PLATE	ROUND HOLE WASHER	6.4 - 24 - 1.2 - CL.8.8	7	2351124050	
5	VIS H À EMBASE	FLANGE HEAD CAP SCREW	M6X25-18 CL. 8.8	2	2700101560	
6	VIS H À EMBASE	FLANGE HEAD CAP SCREW	M8X16-16 CL.8.8	1	4000099160	
7	ÉCROU H EMBASE	HEX FLANGE NUT	M6 CL.8	2	2700200500	
8	ÉCROU EMBASE AUTOFREINÉ	FLANGE HEX LOCKNUT	M8 CL.8 ZB	1	2700200440	
9	BUTÉE CYLINDRIQUE	CYLINDRICAL STOP	M8 Ø30	1	2421906460	
10	CAPOT PUPITRE	CONTROL BOX HOOD		1	4000641640	
11	JOINT À LÈVRE	LIPPED SEAL	S021424	1.18 M	2820308430	
12	RIVET AVEUGLE	BLIND RIVET		8	2421808290	
13	JOINT CAOUTCHOUC	RUBBER SEAL	3 X 10	1.4M	2399002990	
14	TÔLE SERRURE PUPITRE	CONTROL BOX LOCKING PLATE		1	4000420410	
15	VIS H À EMBASE	FLANGE HEAD CAP SCREW	M8X40-22 CL. 8.8	3	2700101620	
16	ÉCROU H EMBASE	HEX FLANGE NUT	M8 CL.8	3	2700200300	
17	VIS CHC	SOCKET CAP SCREW	M6X20-20 CL.8.8	7	2308231490	
18	OSSATURE CAPOT PUPITRE	CONTROL BOX HOOD FRAME		1	4000420390	



**▲ CAPOT MOTEUR
ENGINE HOOD**

**2-
131-7**

Rep.	Désignation	Designation	Specification	Qty	Code	Up to / jusqu'à
1	CAPOT TÔLE	SHEET METAL COVER		1	4000420290	
2	CAPOT MOTEUR	ENGINE HOOD		1	4000420180	
3	TÔLE DE GUIDAGE ÉCHAPPEMENT	EXHAUST GUIDE PLATE		1	4000134290	
4	BUTÉE CYLINDRIQUE	CYLINDRICAL STOP	M8 Ø30	1	2421906460	
5	POIGNÉE	HANDLE		1	4000099670	
6	SERRURE	LOCK	SIMPLE CLIC	1	4000133780	
7	VIS H À EMBASE	FLANGE HEAD CAP SCREW	M8X16-16 CL.8.8	1	4000099160	
8	RONDELLE PLATE	ROUND HOLE WASHER	6.4 - 24 - 1.2 - CL.8.8	8	2351124050	
9	VIS H À EMBASE	FLANGE HEAD CAP SCREW	M6X25-18 CL. 8.8	2	2700101560	
10	ÉCROU H EMBASE	HEX FLANGE NUT	M6 CL.8	2	2700200500	
11	ÉCROU BAS	THIN HEX NUT	HM M8 CL.4	1	2341222030	
12	JOINT À LÈVRE	LIPPED SEAL	S021424	1.28 M	2820308430	
13	RIVET AVEUGLE	BLIND RIVET	TAPD 510 BSLF	11	2421808290	
14	JOINT CAOUTCHOUC	RUBBER SEAL	3 X 10	1.6M	2399002990	
15	VIS H À EMBASE	FLANGE HEAD CAP SCREW	M8X40-22 CL. 8.8	3	2700101620	
16	ÉCROU H EMBASE	HEX FLANGE NUT	M8 CL.8	3	2700200300	
17	VIS CHC	SOCKET CAP SCREW	M6X20-20 CL.8.8	8	2308231490	
18	OSSATURE CAPOT PUPITRE	CONTROL BOX HOOD FRAME		1	4000420170	
19	TÔLE SUPPORT	SHEET METAL SUPPORT		1	4000420310	

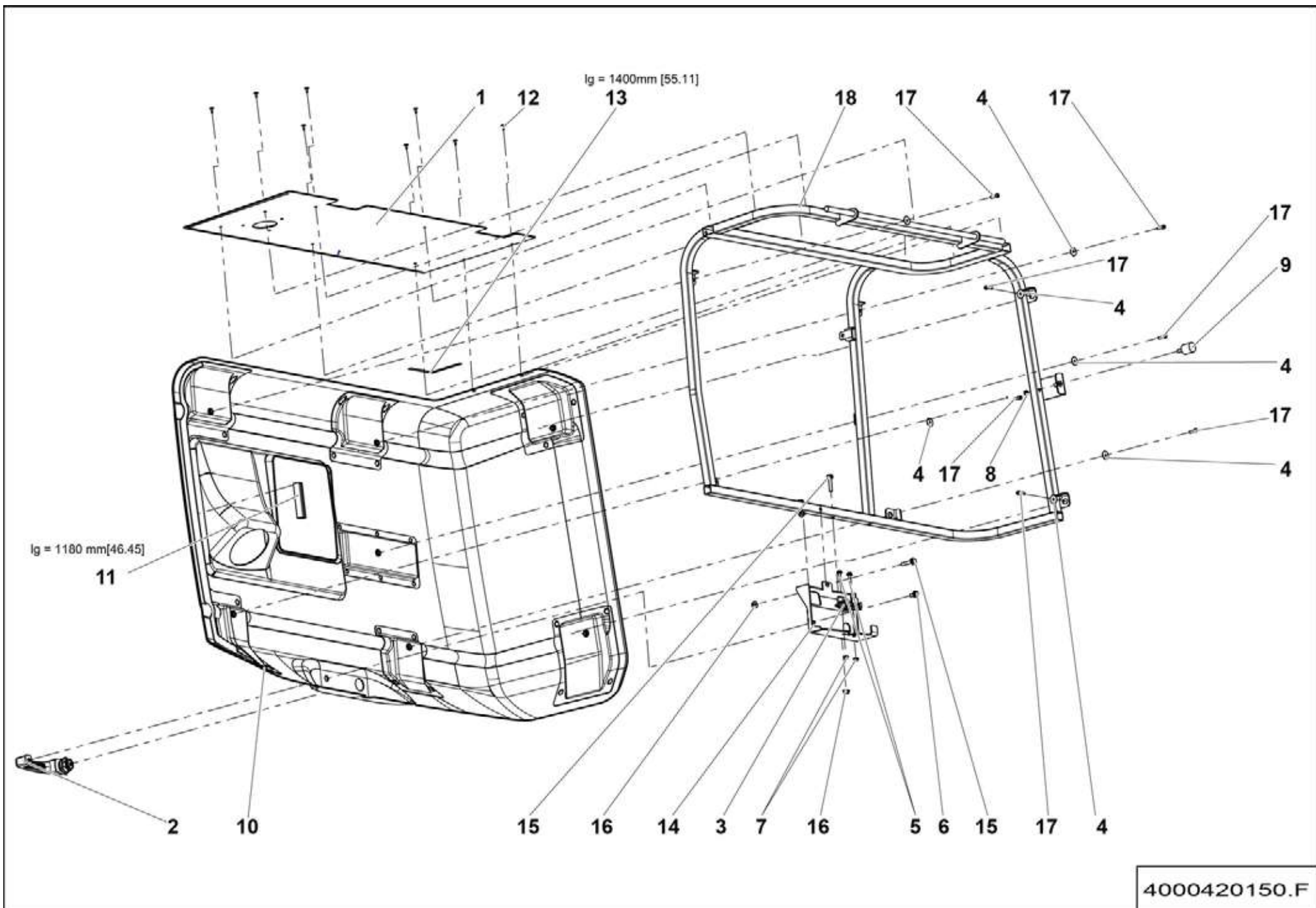


▲ **ENSEMBLE CAPOTAGE**
COWLING ASSEMBLY

STAGE V

◀ 2-132 ▶

Rep.	Désignation	Designation	Specification	Qty	Code	Up to / jusqu'à
1	EMBASE DE FIXATION	FIXING BASE		4	107P323600	
2	EMBASE DE FIXATION	FIXING BASE		4	107P333580	
3	VIS H	CAP SCREW	M8X55-22 CL.8.8	16	2301231700	
4	RONDELLE PLATE	ROUND HOLE WASHER	8.4 - 18 - 1.5 - CL.8.8	20	2351112070	
5	VIS H À EMBASE	FLANGE HEAD CAP SCREW	M10X25-25 CL. 8.8	20	4000030190	
6	TÔLE SUPPORT	SHEET METAL SUPPORT		2	4000205060	
7	CAPOT PUPITRE	CONTROL BOX HOOD		1	4000420150	SEE DETAILS
8	CAPOT MOTEUR	ENGINE HOOD		1	4000420160	SEE DETAILS PAGE 151
9	DOIGT D'INDEXAGE	INDEXING PIN		2	4000100420	
10	ÉCROU H EMBASE	HEX FLANGE NUT	M10 CL.8	4	2700200310	
11	BUTÉE	STOP	M8 Ø30	2	2421906460	
12	ÉCROU H EMBASE	HEX FLANGE NUT	M8 CL.8 ZB	2	2700200210	
13	VÉRIN À GAZ	GAS CYLINDER	1100 N	1	4000132540	
13-3	<i>ROTULE</i>	<i>SOCKET</i>		2	<i>4000003400</i>	
13-4	<i>EMBOUT À ROTULE</i>	<i>BALL JOINT END FITTING</i>		2	<i>4000003370</i>	
14	VÉRIN À GAZ	GAS CYLINDER	800 N	1	4000208470	
14-3	<i>ROTULE</i>	<i>SOCKET</i>		2	<i>4000003400</i>	
14-4	<i>EMBOUT À ROTULE</i>	<i>BALL JOINT END FITTING</i>		2	<i>4000003370</i>	
15	ÉCROU AUTOFREINE	SELF-LOCKED NUT	M8 CL. 8	20	2349221500	

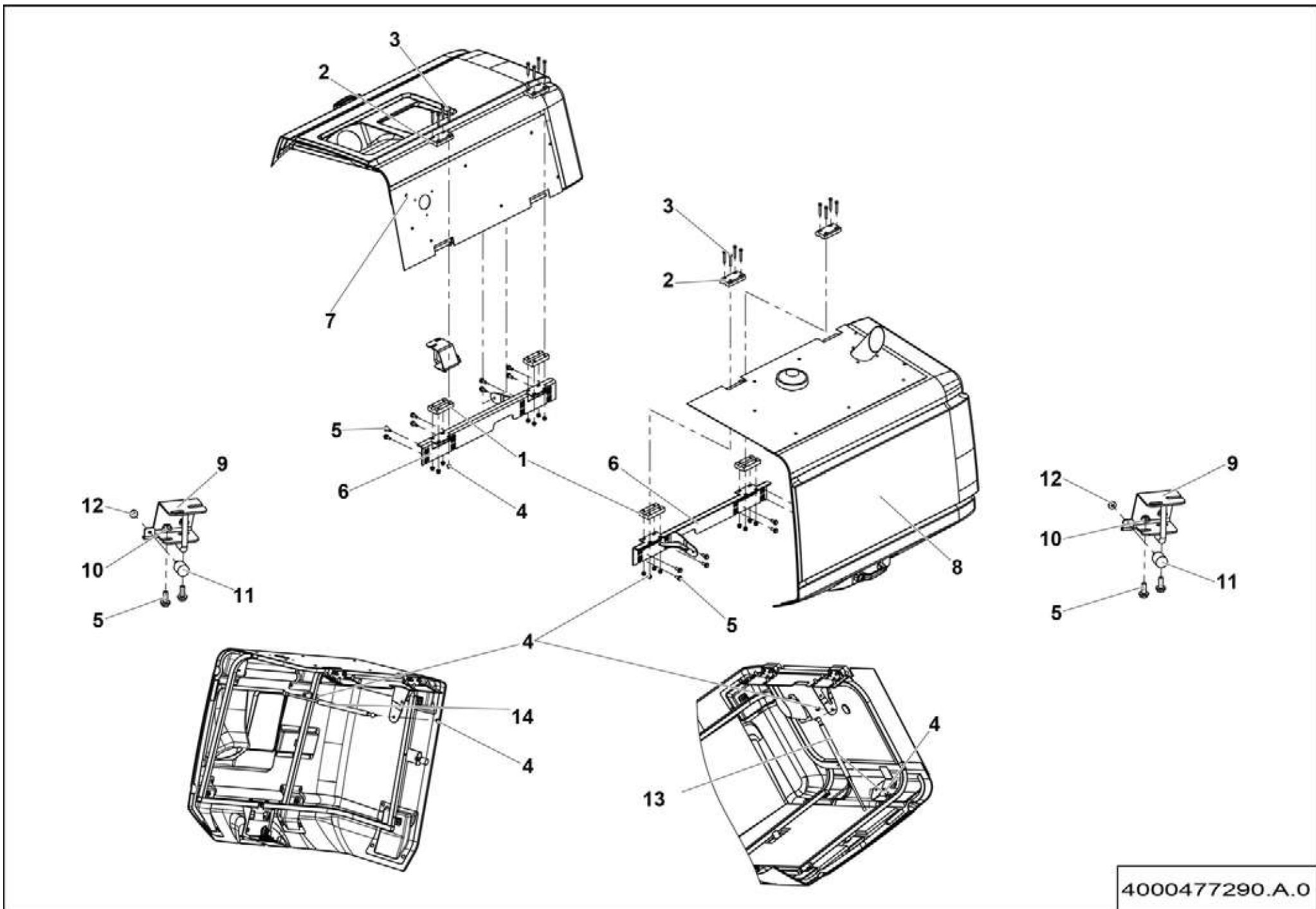


4000420150.F

**▲ CAPOT PUPITRE
CONTROL BOX HOOD**

**◀ 2-
132-7 ▶**

Rep.	Désignation	Designation	Specification	Qty	Code	Up to / jusqu'à
1	CAPOT TÔLE	SHEET METAL COVER		1	4000420640	
2	POIGNÉE	HANDLE		1	4000099670	
3	SERRURE	LOCK	SIMPLE CLIC	1	4000133780	
4	RONDELLE PLATE	ROUND HOLE WASHER	6.4 - 24 - 1.2 - CL.8.8	7	2351124050	
5	VIS H À EMBASE	FLANGE HEAD CAP SCREW	M6X25-18 CL. 8.8	2	2700101560	
6	VIS H À EMBASE	FLANGE HEAD CAP SCREW	M8X16-16 CL.8.8	1	4000099160	
7	ÉCROU H EMBASE	HEX FLANGE NUT	M6 CL.8	2	2700200500	
8	ÉCROU BAS	THIN HEX NUT	HM M8 CL.4	1	2341222030	
9	BUTÉE CYLINDRIQUE	CYLINDRICAL STOP	M8 Ø30	1	2421906460	
10	CAPOT PUPITRE	CONTROL BOX HOOD		1	4000420540	
11	JOINT À LÈVRE	LIPPED SEAL	S021424	1.18 M	2820308430	
12	RIVET AVEUGLE	BLIND RIVET		8	2421808290	
13	JOINT CAOUTCHOUC	RUBBER SEAL	3 X 10	1.4M	2399002990	
14	TÔLE SERRURE PUPITRE	CONTROL BOX LOCKING PLATE		1	4000420410	
15	VIS H À EMBASE	FLANGE HEAD CAP SCREW	M8X40-22 CL. 8.8	3	2700101620	
16	ÉCROU H EMBASE	HEX FLANGE NUT	M8 CL.8	3	2700200300	
17	VIS CHC	SOCKET CAP SCREW	M6X20-20 CL.8.8	7	2308231490	
18	OSSATURE CAPOT PUPITRE	CONTROL BOX HOOD FRAME		1	4000420390	



4000477290.A.0

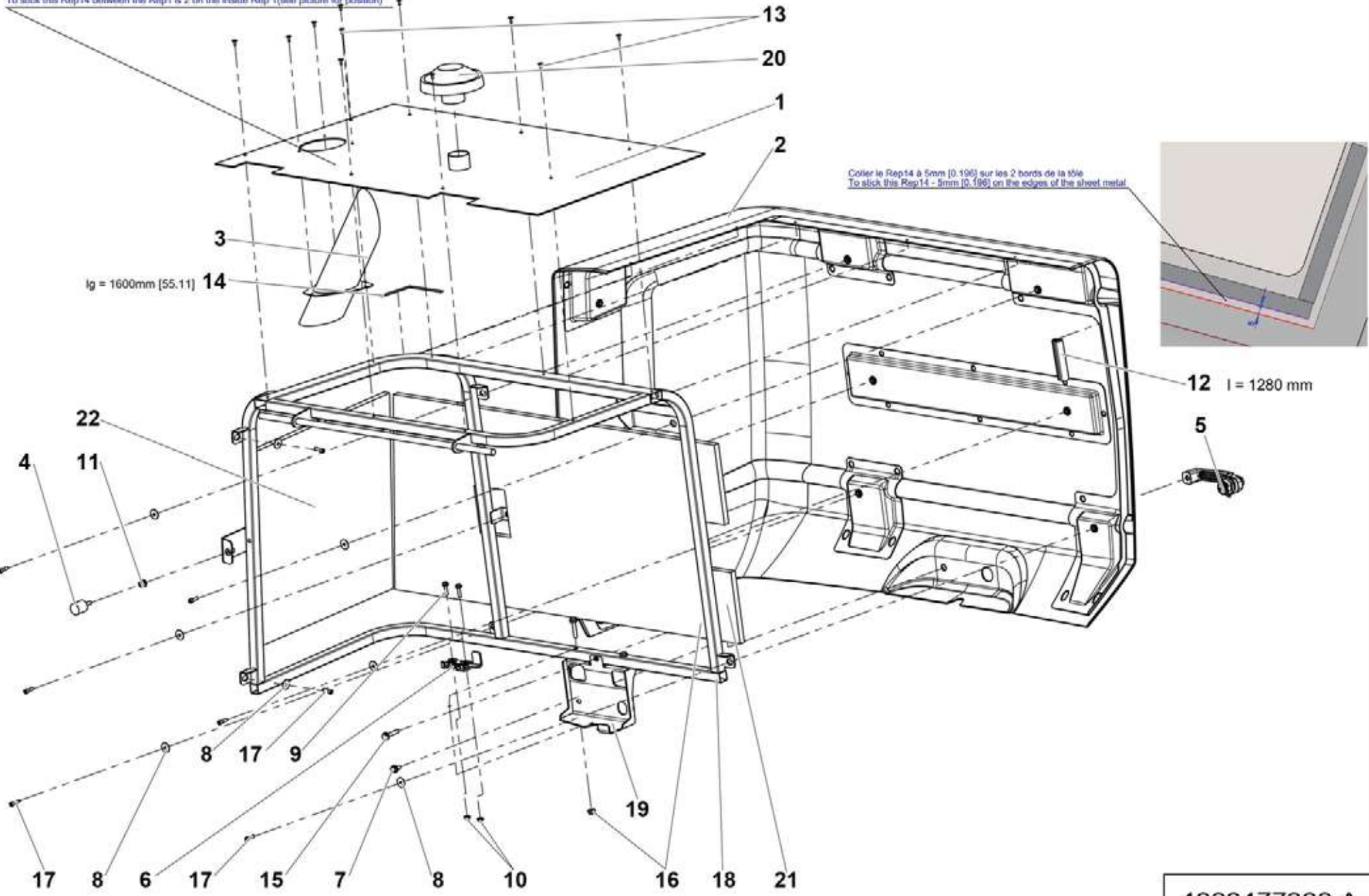
**▲ ENSEMBLE CAPOTAGE
SUB-FRAME UNIT**

**ESSENCE GAZ
DUAL FUEL**

◀ 2-133 ▶

Rep.	Désignation	Designation	Specification	Qty	Code	Up to / jusqu'à
1	EMBASE	BASE		4	107P323600	
2	EMBASE	BASE		4	107P333580	
3	VIS H	CAP SCREW	M8X55-22 CL.8.8	16	2301231700	
4	ÉCROU EMBASE AUTOFREINÉ	FLANGE HEX LOCKNUT	M8 CL.8 ZB	20	2700200440	
5	VIS H À EMBASE	FLANGE HEAD CAP SCREW	M10X25-25 CL. 8.8	20	4000030190	
6	TÔLE SUPPORT	SHEET METAL SUPPORT		2	4000205060	
7	ENSEMBLE CAPOT RÉSERVOIR	TANK COWLING ASSEMBLY		1	4000420150	SEE DETAILS PAGE 155
8	ENSEMBLE CAPOT MOTEUR	ENGINE COWLING ASSEMBLY		1	4000477300	SEE DETAILS
9	DOIGT D'INDEXAGE	INDEXING PIN		2	4000100420	
10	ÉCROU H EMBASE	HEX FLANGE NUT	M10 CL.8	4	2700200310	
11	BUTÉE	STOP		2	2421906460	
12	ÉCROU H EMBASE	HEX FLANGE NUT		2	2700200210	
13	RESSORT A GAZ	GAS SPRING		1	4000132540	
14	RESSORT A GAZ	GAS SPRING		1	4000208470	

Coler le Rep14 entre le Rep1 & 2 sur l'intérieur du Rep 1 (voir photo pour position)
 To stick this Rep14 between the Rep1 & 2 on the inside Rnp 1 (see picture for position)

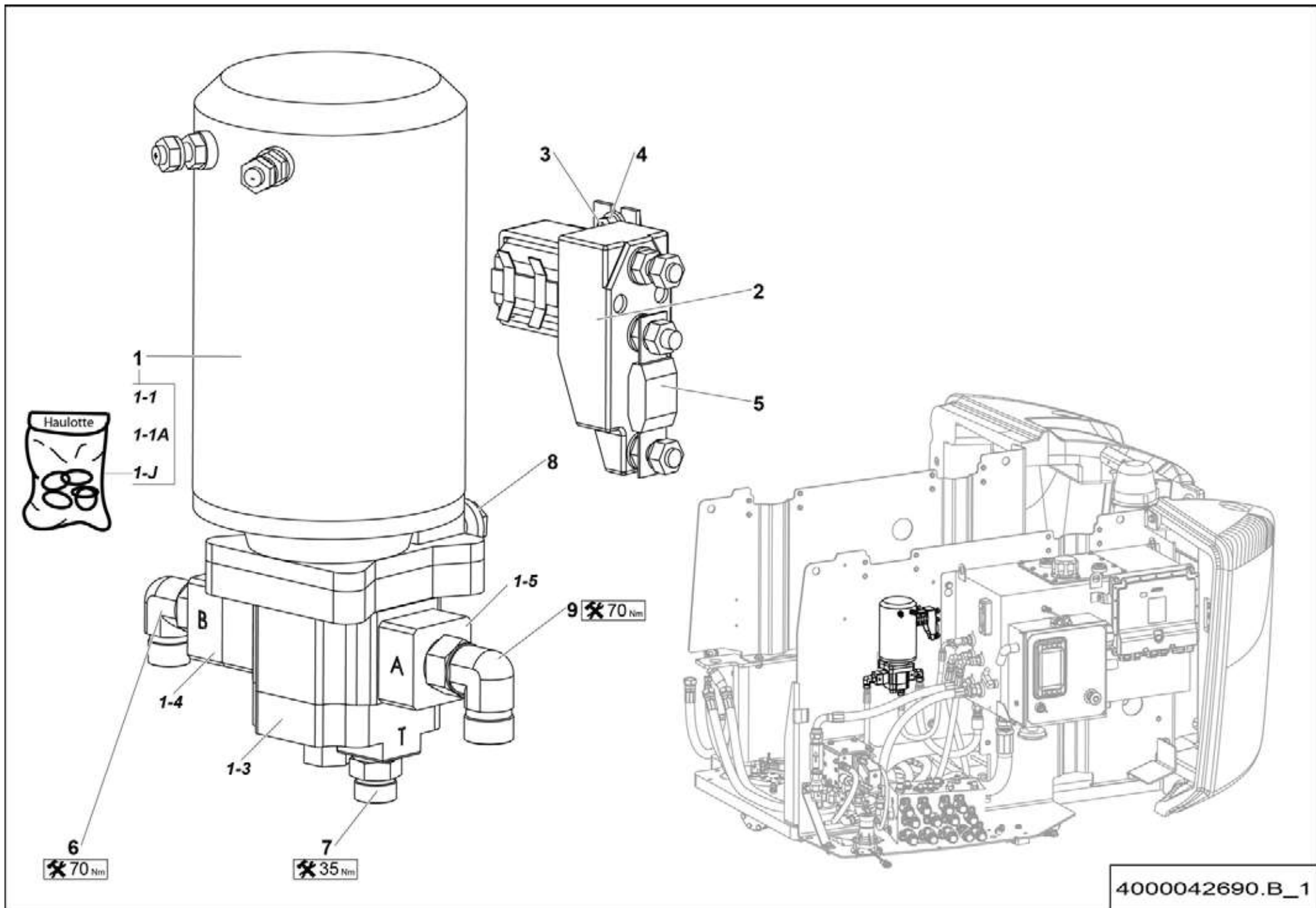


4000477300.A

**▲ ENSEMBLE CAPOT MOTEUR
ENGINE COWLING ASSEMBLY**

**2-
133-8**

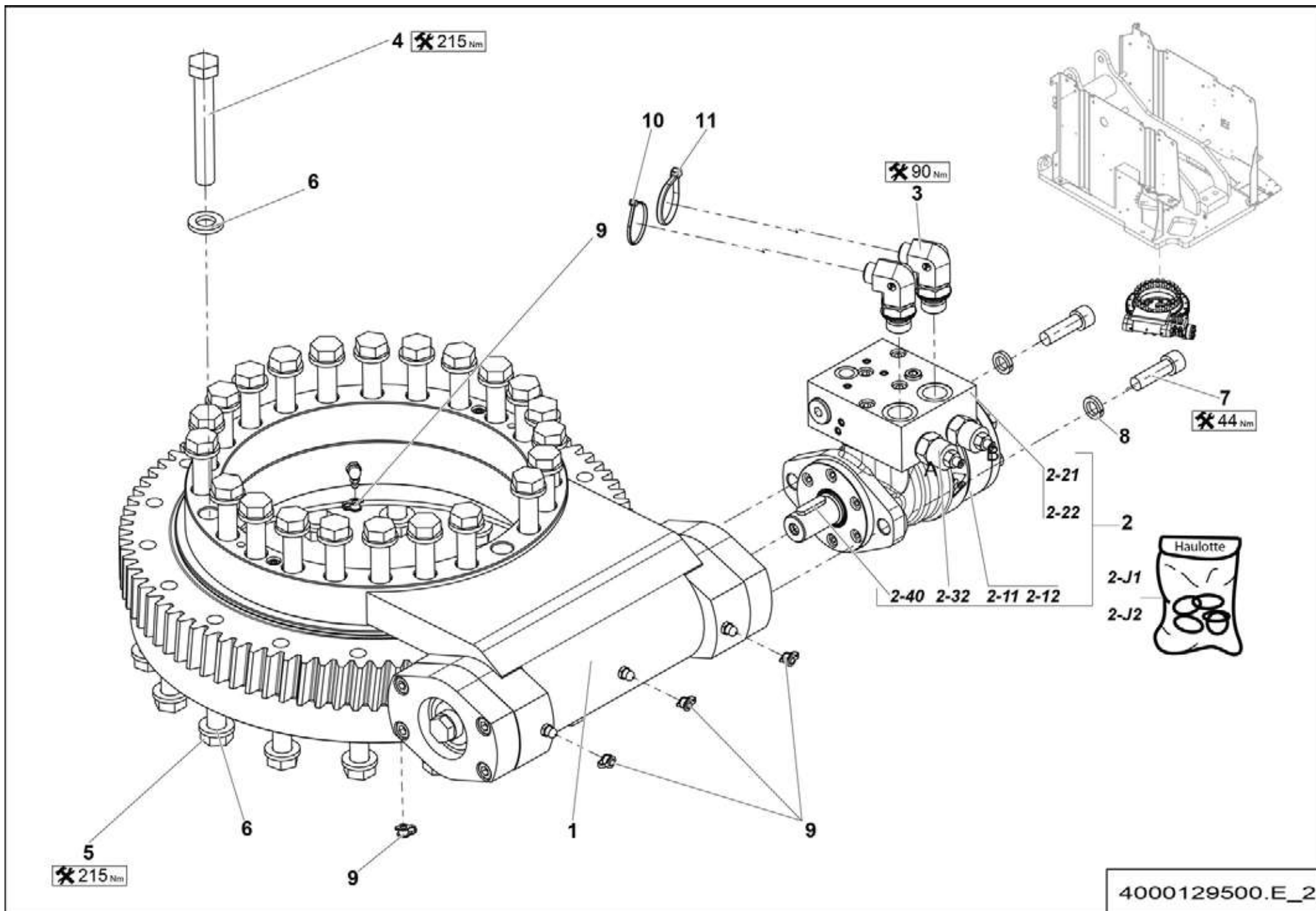
Rep.	Désignation	Designation	Specification	Qty	Code	Up to / jusqu'à
1	CAPOT TÔLE	SHEET METAL COVER		1	4000477310	
2	CAPOT MOTEUR	ENGINE HOOD		1	4000420180	
3	TÔLE DE GUIDAGE	GUIDE PLATE	ÉCHAPPEMENT / EXHAUST	1	4000134290	
4	BUTÉE CYLINDRIQUE	CYLINDRICAL STOP	M8 Ø30	1	2421906460	
5	POIGNÉE	HANDLE		1	4000099670	
6	SERRURE	LOCK	SIMPLE CLIC	1	4000133780	
7	VIS H À EMBASE	FLANGE HEAD CAP SCREW	M8X16-16 CL.8.8	1	4000099160	
8	RONDELLE PLATE	ROUND HOLE WASHER	6.4 - 24 - 1.2 - CL.8.8	8	2351124050	
9	VIS H À EMBASE	FLANGE HEAD CAP SCREW	M6X25-18 CL. 8.8	2	2700101560	
10	ÉCROU H EMBASE	HEX FLANGE NUT	M6 CL.8	2	2700200500	
11	ÉCROU EMBASE AUTOFREINÉ	FLANGE HEX LOCKNUT	M8 CL.8 ZB	1	2700200440	
12	JOINT À LÈVRE	LIPPED SEAL	S021424	1.28 M	2820308430	
13	RIVET AVEUGLE	BLIND RIVET	TAPD 510 BSLF	11	2421808290	
14	JOINT CAOUTCHOUC	RUBBER SEAL	3 X 10	1.6M	2399002990	
15	VIS H À EMBASE	FLANGE HEAD CAP SCREW	M8X40-22 CL. 8.8	3	2700101620	
16	ÉCROU H EMBASE	HEX FLANGE NUT	M8 CL.8	3	2700200300	
17	VIS CHC	SOCKET CAP SCREW	M6X20-20 CL.8.8	8	2308231490	
18	CHÂSSIS	FRAME		1	4000420170	
19	TÔLE SUPPORT	SHEET METAL SUPPORT		1	4000420310	
20	PROTECTION	PROTECTION		1	2820309250	
21	ISOLANT THERMIQUE	HEAT INSULATOR	AMC FAI	1	4000318290	
22	ISOLANT THERMIQUE	HEAT INSULATOR	AMC FAI 15MM	1	4000318300	



▲ **ENSEMBLE COMMANDE SECOURS**
EMERGENCY CONTROL ASSEMBLY

◀ **2-235** ▶

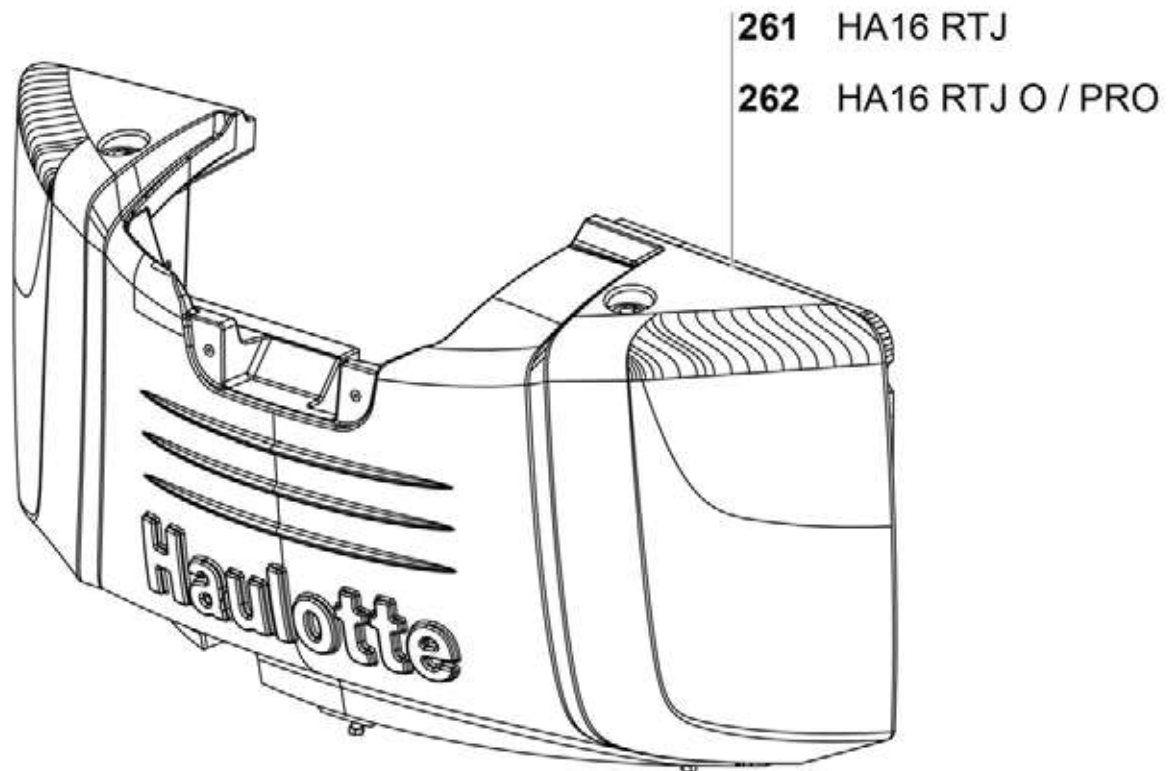
Rep.	Désignation	Designation	Specification	Qty	Code	Up to / jusqu'à
1	GRUPE ELECTRO-POMPE		S5816	1	2440704150	
1-1	MOTEUR	MOTOR		1	4000317220	
1-1A	CHARBON	BRUSHES		1	4000317230	
1-3	POMPE	PUMP		1	4000317240	
1-4	BRIDE HYDRAULIQUE	HYDRAULIC FLANGE	+ CLAPET ANTI RETOUR / CHECK VALVE	1	4000044160	
1-5	BRIDE HYDRAULIQUE	HYDRAULIC FLANGE		4	4000044180	
1-J	JOINT TORIQUE	O-RING		1	2421003400	
2	CONTACTEUR DE PUISSANCE	POWER SWITCH		1	2901010640	
3	VIS H	CAP SCREW	M5X16-16 CL.8.8	2	2331231210	
4	ÉCROU EMBASE AUTOFREINÉ	FLANGE HEX LOCKNUT	M5 CL.8 ZB	2	2700200420	
5	FUSIBLE	FUSE	250A	1	2440602480	
6	COUDE MÂLE	MALE EVEN BEND	3/8'BSPP/11/16 90°	1	2369112660	
7	UNION MÂLE	MALE UNION	1/4 BSPP 11/16-16 UNF ORFS	1	2501000570	
8	VIS H À EMBASE	FLANGE HEAD CAP SCREW	M10X16-16 CL. 8.8	2	2700101650	
9	COUDE MÂLE 90°	ELBOW MALE PIPE	3/8"BSPP/13/16	1	2369112680	



▲ ENSEMBLE COURONNE ORIENTATION SLEW BEARING

◀ 2-240 ▶

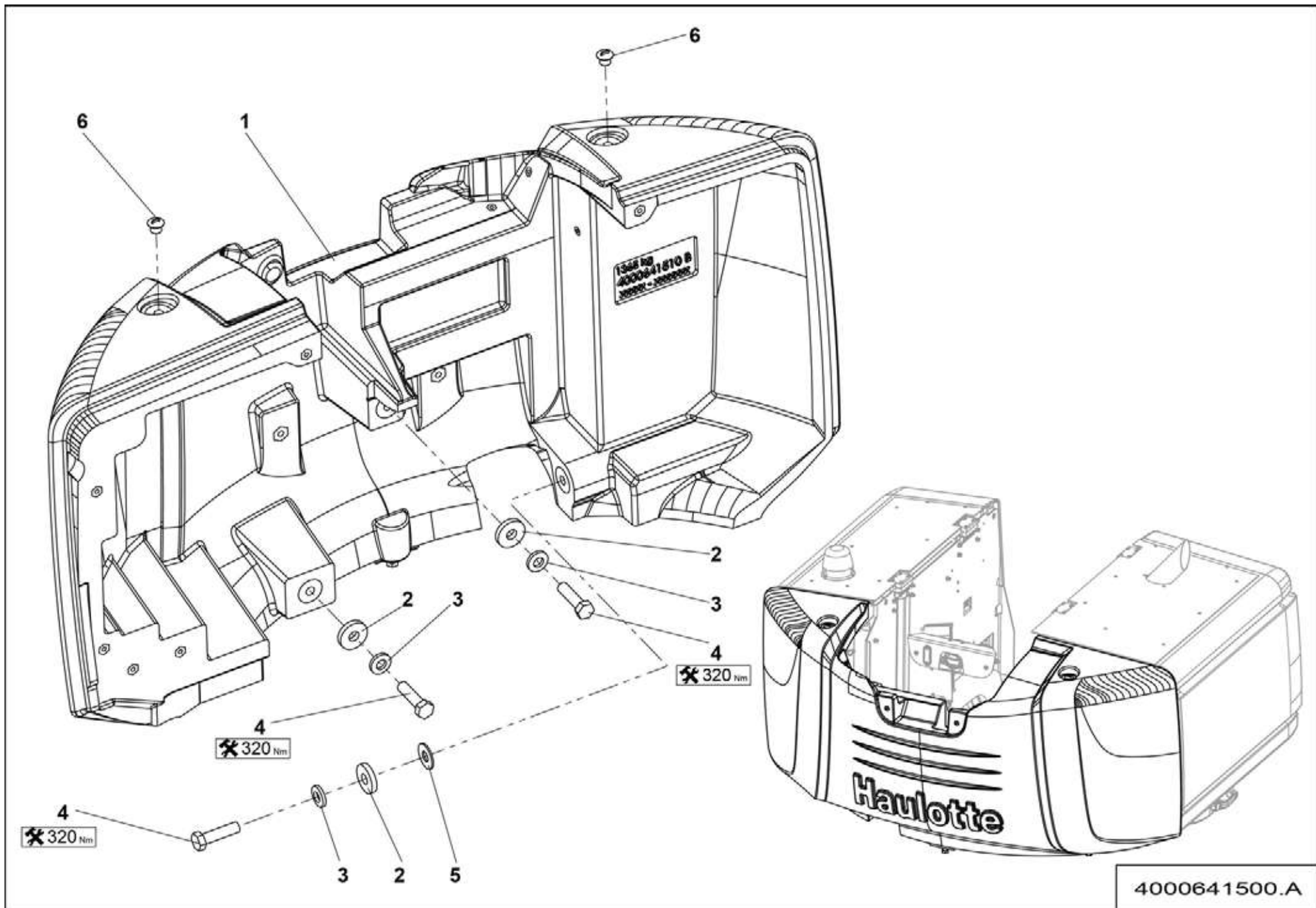
Rep.	Désignation	Designation	Specification	Qty	Code	Up to / jusqu'à
1	COURONNE	RING	14 INCH	1	4000129510	
1-1	VIS SANS FIN	WORM SCREW	14 INCH	1	4000129520	
1-2	VIS SANS FIN	WORM SCREW	14 INCH	1	4000129530	
2	MOT. HYDR. A ENGRENAGES	GEAR HYDRAULIC MOTOR	MR160 + VALVES	1	4000201420	
2-11	MOTEUR HYDRAULIQUE À ENGRENAGES	GEAR HYDRAULIC MOTOR	VERSION 1	1	4000207360	
2-12	MOTEUR HYDRAULIQUE À ENGRENAGES	GEAR HYDRAULIC MOTOR	VERSION 2	1	4000738620	
2-21	BLOCK + VALVE	BLOCK + VALVE	VERSION 1	1	4000207380	
2-22	BLOCK SANS VALVE	BLOCK WITHOUT VALVE	VERSION 2	1	4000738630	
2-32	CLAPET	VALVE	VERSION 2	2	4000738640	
2-40	CLAVETTE	KEY	A8X7X32	1	4000207330	
2-J1	POCHETTE DE JOINTS	SEAL KIT	VERSION 1	1	4000046540	
2-J2	POCHETTE DE JOINTS	SEAL KIT	VERSION 2	1	4000760310	
3	COUDE MÂLE	STUD ELBOW	1-2BSPP 11-16ORFS 90° ORFS	2	2501003610	
4	VIS H	CAP SCREW	M16X110-38 CL.10.9	23	2331239400	
5	VIS H	CAP SCREW	M16X100-38 CL.10.9	18	2331239450	
6	RONDELLE PLATE	ROUND HOLE WASHER	HV 16	41	2351902910	
7	VIS CHC	SOCKET CAP SCREW	M12X40-40 CL.8.8	2	2308232130	
8	RONDELLE ELASTIQUE	SPRING WASHER	W 12	2	2351201100	
9	CACHE GRAISSEUR	GREASE FITTING DUST CAP	RED	5	2420301180	
10	COLLIER POLYAMIDE	PA FASTENER	BLANC / WHITE 2.6X200 NORME MIL	1	2389002810	
11	COLLIER POLYAMIDE	PA FASTENER	NOIR / BLACK 200X4.8 6-6	1	2389002870	



HA16-B260_A_2

▲ **ENSEMBLE CONTREPOIDS
COUNTERWEIGHT ASSEMBLY**

Rep.	Désignation	Designation	Specification	Up to / jusqu'à
261	ENSEMBLE CONTREPOIDS	COUNTERWEIGHT ASSEMBLY		HA16RTJ
262	ENSEMBLE CONTREPOIDS	COUNTERWEIGHT ASSEMBLY		HA16RTJ O / PRO

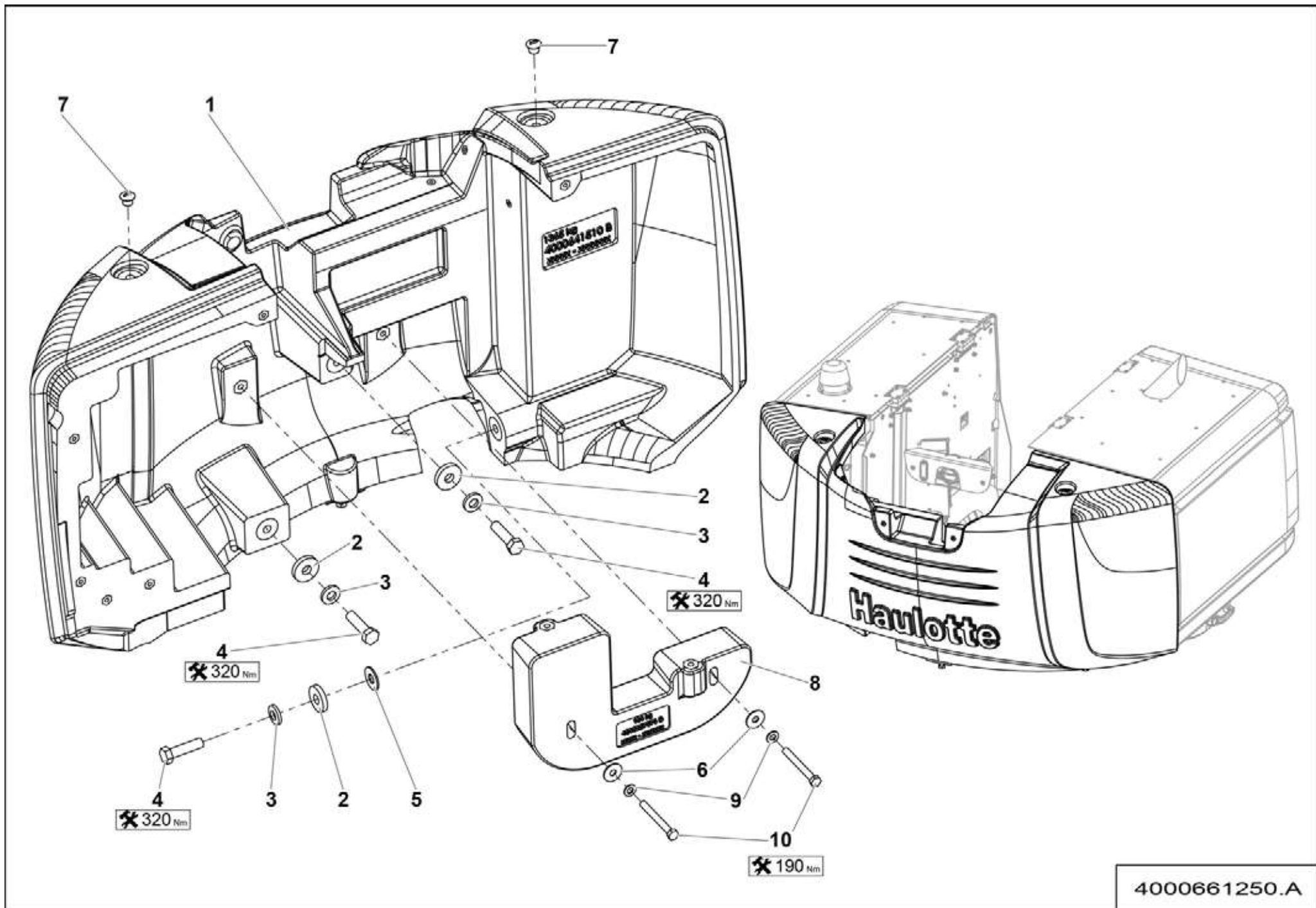


**▲ ENSEMBLE CONTREPOIDS
COUNTERWEIGHT ASSEMBLY**

HA16RTJ

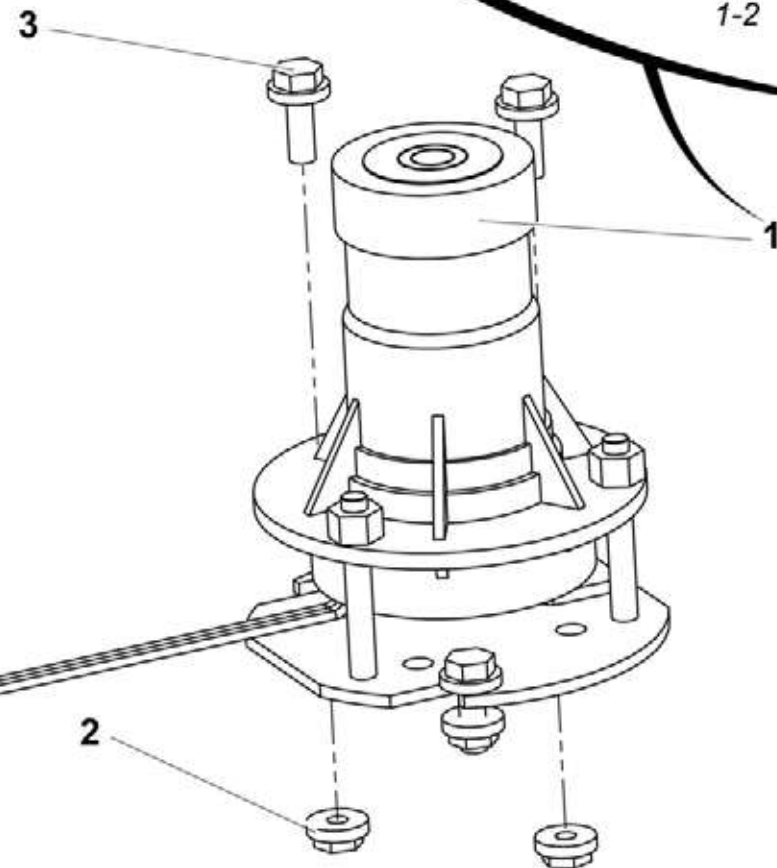
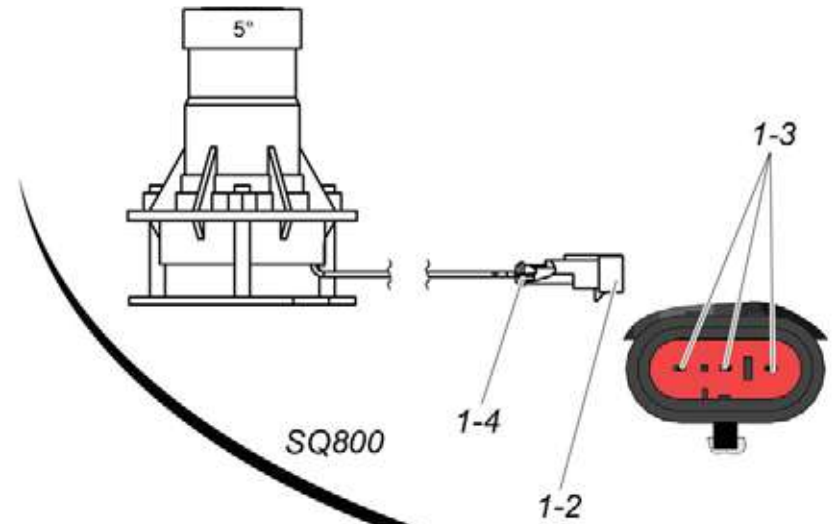
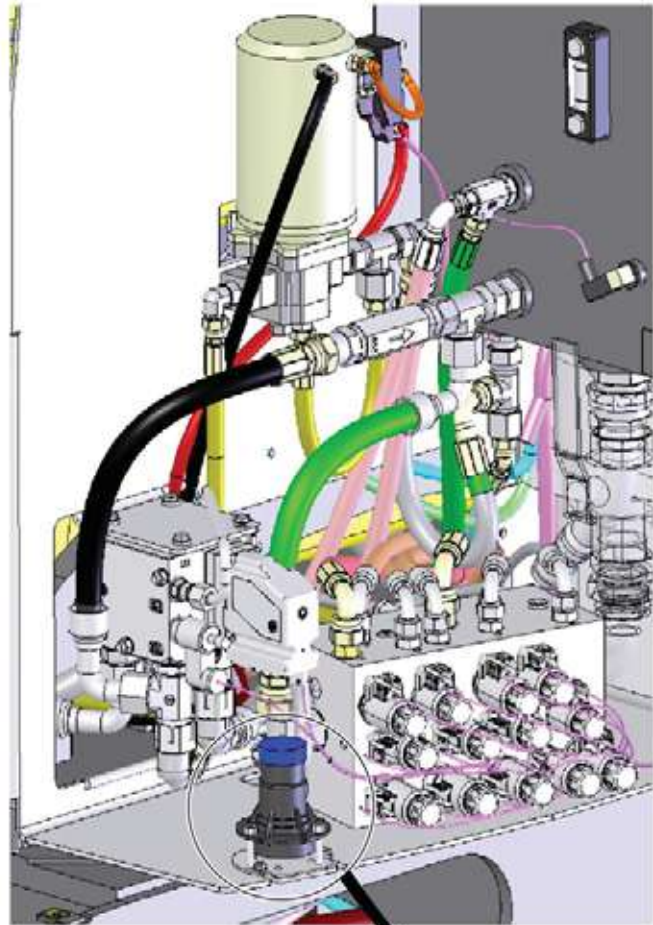
◀ 2-261 ▶

Rep.	Désignation	Designation	Specification	Qty	Code	Up to / jusqu'à
1	CONTREPOIDS MOULÉ	MOULDED COUNTERWEIGHT		1	4000641510	
2	RONDELLE	WASHER	Ø25/68 12	3	178D158570	
3	RONDELLE BELLEVILLE	BELLEVILLE WASHER	TREP 4L D24	3	2351901310	
4	VIS H	CAP SCREW	M24X90-54 CL.8.8	3	2301233210	
5	RONDELLE PLATE	ROUND HOLE WASHER	25 - 60 - 4 - CL.8.8	1	2351113170	
6	BOUCHON DE PROTECTION	PROTECTIVE CAP		2	2420204740	



▲ ENSEMBLE CONTREPOIDS HA16RTJ O / PRO
COUNTERWEIGHT ASSEMBLY

Rep.	Désignation	Designation	Specification	Qty	Code	Up to / jusqu'à
1	CONTREPOIDS MOULÉ	MOULDED COUNTERWEIGHT		1	4000641510	
2	RONDELLE	WASHER	Ø25/68 12	3	178D158570	
3	RONDELLE BELLEVILLE	BELLEVILLE WASHER	TREP 4L D24	3	2351901310	
4	VIS H	CAP SCREW	M24X90-54 CL.8.8	3	2301233210	
5	RONDELLE PLATE	ROUND HOLE WASHER	25 - 60 - 4 - CL.8.8	1	2351113170	
6	RONDELLE PLATE	ROUND HOLE WASHER	17 - 50 - 3 - CL.8.8	2	2351124130	
7	BOUCHON DE PROTECTION	PROTECTIVE CAP		2	2420204740	
8	CONTREPOIDS ADDITIONNEL	ADDITIONAL COUNTERWEIGHTS		1	4000227070	
9	RONDELLE ÉLASTIQUE	SPRING WASHER	CS M 16 ZB	2	2351902800	
10	VIS H	CAP SCREW	M16X140-44 CL.10.9	2	2301242500	

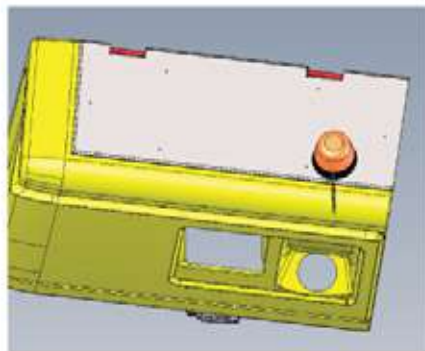
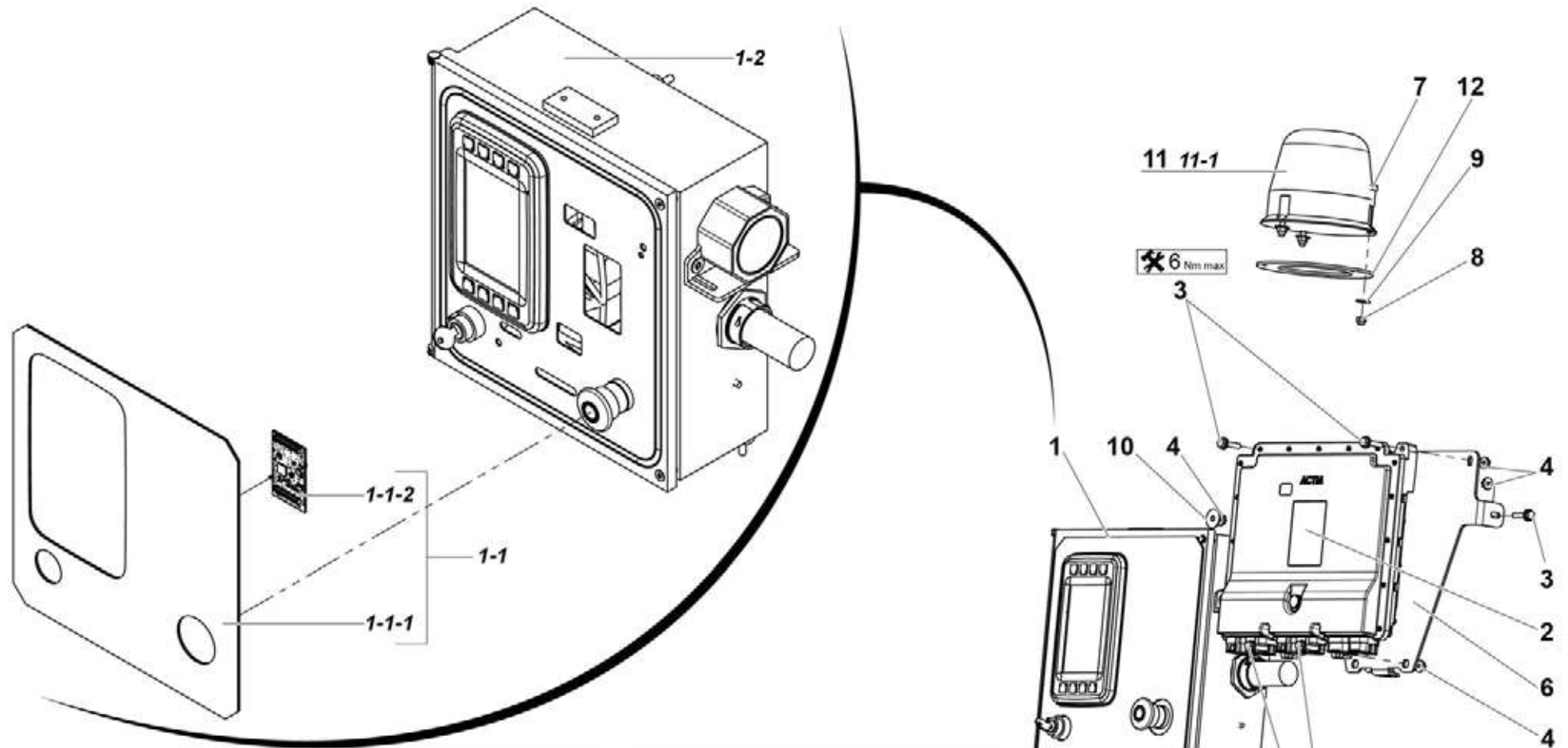


4000043700.A_2

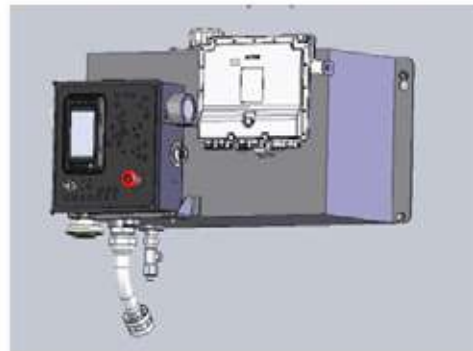
▲ **ENSEMBLE DÉVERS
TILT ASSEMBLY**

◀ 2-300 ▶

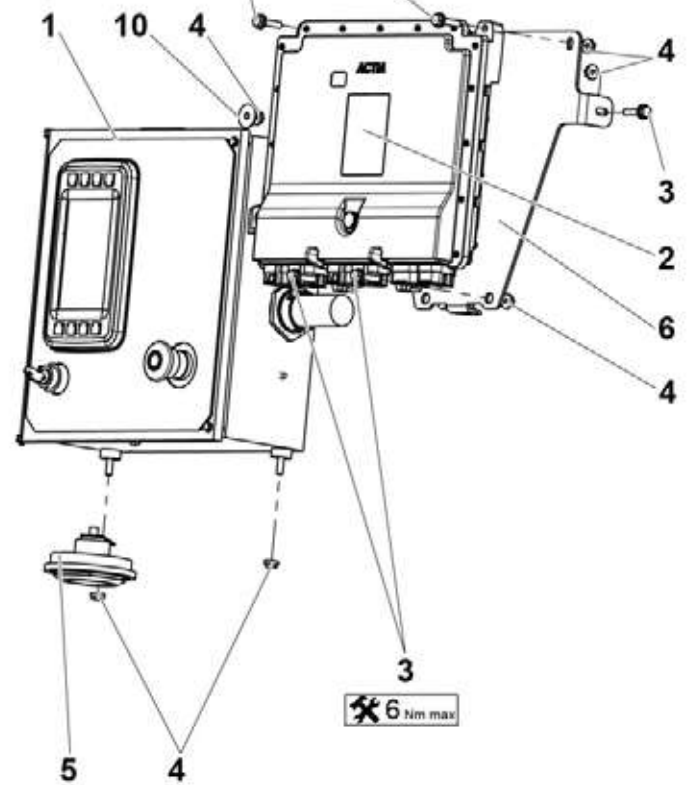
Rep.	Désignation	Designation	Specification	Qty	Code	Up to / jusqu'à
1	DÉTECTEUR DE DÉVERS	SLOPE SENSOR	5° BLEU / BLUE	1	2901016260	
1-2	CONNECTEUR	CONNECTOR	FEMELLE / FEMALE 3 VOIES / WAYS	1	2901009860	
1-3	CONTACT MÂLE	MALE CONTACT	TYPE LANGUETTE	1	2901009870	
1-4	JOINT D'ÉTANCHÉITÉ	SEALING RING	SUPERSEAL 1.5	1	2901000810	
2	ÉCROU H EMBASE	HEX FLANGE NUT	M6 CL.8	3	2700200500	
3	VIS H À EMBASE	FLANGE HEAD CAP SCREW	M6X16-16 CL. 8.8	3	2700102090	



BEACON SET UP



LCB, HORN AND SPU SET UP

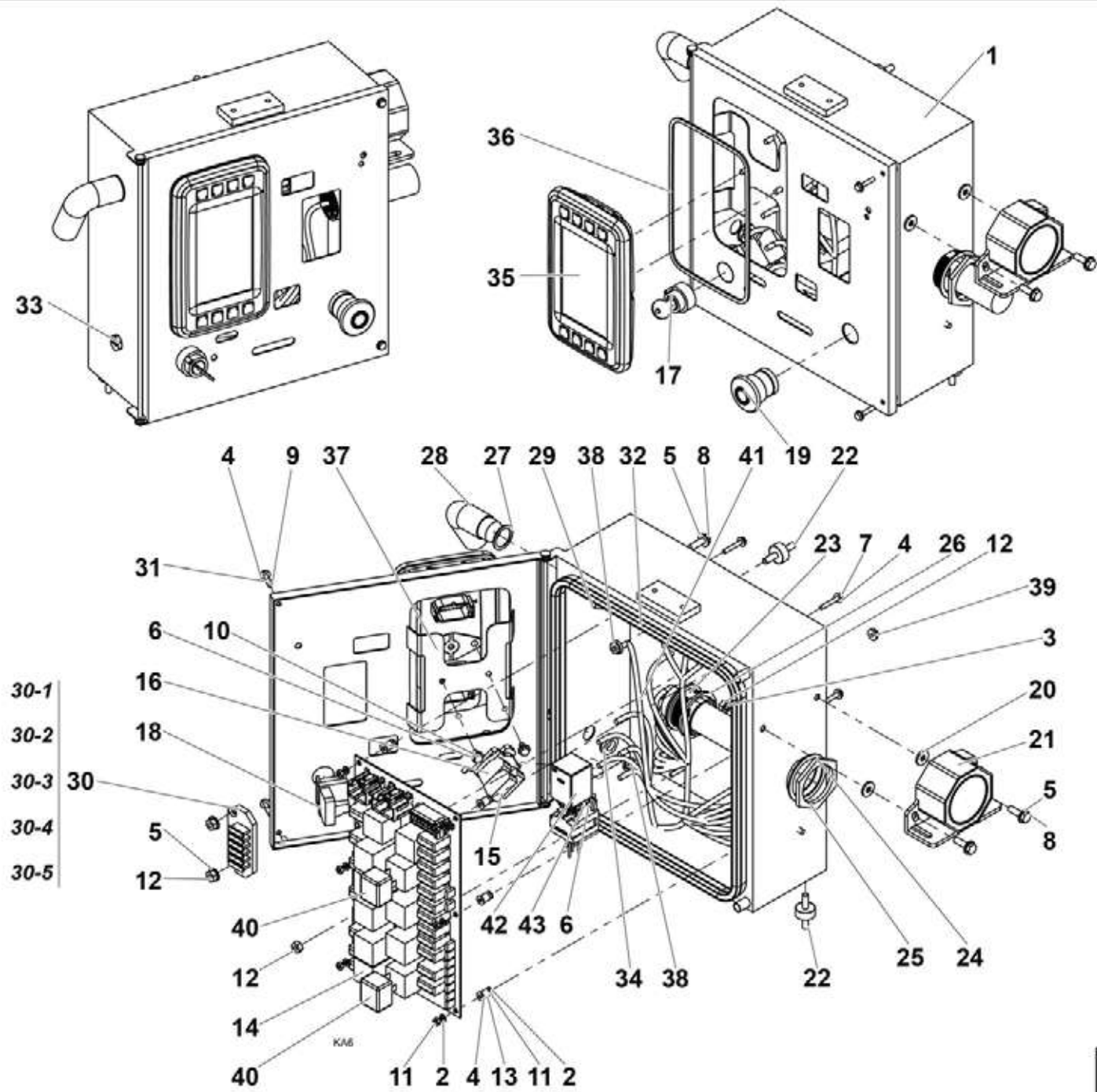


4000470610.C_1

▲ **ENSEMBLE ÉLECTRICITÉ**
ELECTRICAL ASSEMBLY

◀ 2-320 ▶

Rep.	Désignation	Designation	Specification	Qty	Code	Up to / jusqu'à
1	PUPITRE BAS	LOWER CONTROL PANEL		1	4000664110	
1-1	CARTE BOUTON POUSSOIR	PUSH BUTTON BOARD		1	4000416080	
1-1-1	CARTE BOUTON POUSSOIR	PUSH BUTTON BOARD		1	4000416070	
1-1-2	CARTE CAN ESCLAVE	CAN SLAVE CARD		1	4000416060	
1-2	PUPITRE BAS	LOWER CONTROL PANEL	CAT 2	1	4000662640	SEE DETAILS
2	CALCULATEUR	CALCULATOR	SPU 70 66	1	4000029800	
3	VIS H À EMBASE	FLANGE HEAD CAP SCREW	M6X25-18 CL. 8.8	7	2700101560	
4	ÉCROU H EMBASE	HEX FLANGE NUT	M6 CL.8	10	2700200500	
5	AVERTISSEUR	BUZZER	12 V 400HE	1	2440103130	
6	TOLE SUPPORT	SHEET METAL SUPPORT	SPU	1	4000102450	
7	VIS CHC	SOCKET CAP SCREW	M6X20-20 CL.8.8	3	2308231490	
8	ÉCROU AUTOFREINE	HEX LOCKNUT	M6 CL. 8	3	2349221490	
9	RONDELLE PLATE	ROUND HOLE WASHER	6.4 - 18 - 1.2 - CL.8.8	3	2351123050	
10	RONDELLE PLATE	ROUND HOLE WASHER	6.4 - 24 - 1.2 - CL.8.8	1	2351124050	
11	GYROPHARE	FLASHING BEACON	23W PROFILE BAS / LOW PROFILE 12V	1	4000136630	
11-1	AMPOULE	BULB		1	4000420490	
12	BAGUE D'ETANCHEITE	SEALING RING		1	4001013150	

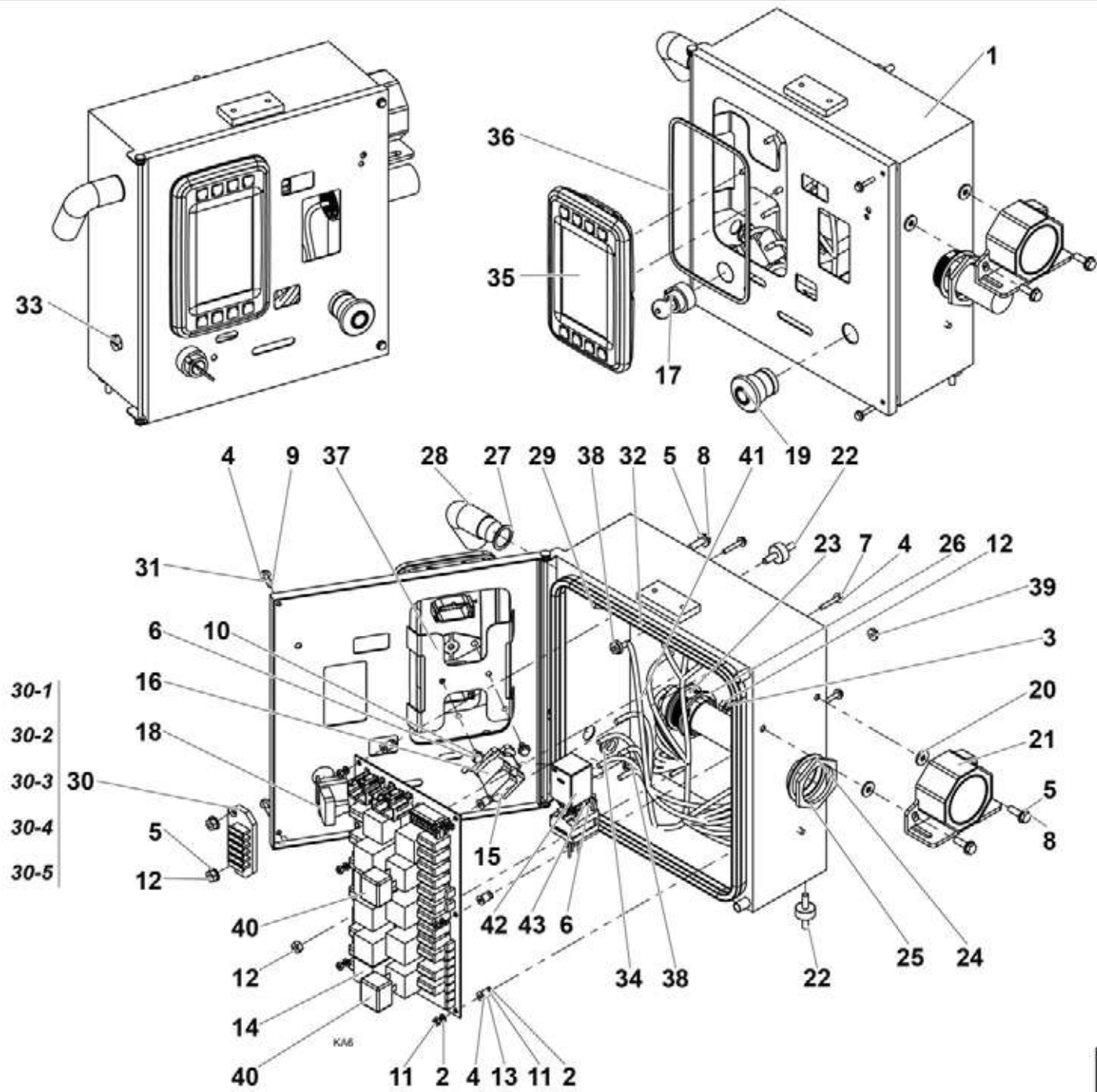


4000662640.E_1

▲ **PUPITRE BAS**
LOWER CONTROL PANEL

◀ 2-320-1-
2
1/2 ▶

Rep.	Désignation	Designation	Specification	Qty	Code	Up to / jusqu'à
1	PUPITRE BAS	LOWER PANEL		1	4000415970	
2	RONDELLE DENT EXTÉRIEUR	OVERLAP TOOTH WASHER	4.3 - 8 - 0.9 - CL.8.8	12	2351301050	
3	RONDELLE DENT EXTÉRIEUR	OVERLAP TOOTH WASHER	6.4 - 11 - 1.1 - CL.8.8	2	2351301070	
4	RONDELLE PLATE	ROUND HOLE WASHER	4.3 - 10 - 0.8 - CL.8.8	14	2351112030	
5	RONDELLE PLATE	ROUND HOLE WASHER	6.4 - 14 - 1.2 - CL.8.8	6	2351112050	
6	RONDELLE PLATE	ROUND HOLE WASHER	5.3 - 12 - 1 - CL.8.8	3	2351112040	
7	VIS H	CAP SCREW	M4X25-14 CL.8.8	6	2301231250	
8	VIS H	CAP SCREW	M6X20-20 CL.8.8	4	2331231330	
9	VIS H	CAP SCREW	M4X20-20 CL.8.8	2	2331231120	
10	VIS H	CAP SCREW	M5X10-10 CL.8.8	2	2331231200	
11	ÉCROU H	HEX NUT	M4 CL. 8	12	2341221030	
12	ÉCROU H	HEX NUT	M6 CL. 8	5	2341221050	
13	ENTRETOISE	SPACER	Ø4.2 Ø8 LG 9	6	2440501360	
14	CARTE RELAIS FUSIBLE	FUSES RELAYS CARD	PCB	1	2901016550	
15	CONTACT AUXILIAIRE	AUXILIARY CONTACT		1	2440318780	
16	CORPS COMPLET	CONTACT BLOCK	2 '0'	1	2440314440	
17	BOUTON TOURNANT À CLEF	ROTARY KNOB WITH KEY	3 POSITIONS FIXE 4241 RETRAIT GAUCHE	1	4000475320	
18	CORPS COMPLET	CONTACT BLOCK	1 NC	1	2901011110	
19	BOUTON COUP DE POING	MUSHROOM BUTTON		1	2442009770	
20	RONDELLE D'ÉTANCHÉITÉ	SEALING WASHER	M6	2	4000040360	
21	AVERTISSEUR	BUZER	S020133	1	2440103200	
22	SILENTBLOC	SILENTBLOC	Ø20 X 8.5 + 2 M6X16.5	3	2326011550	
23	CONNECTEUR	CONNECTOR	31 VOIES / WAYS	0	4000421320	
24	RONDELLE BLOCAGE PUPITRE	PANEL LOCKWASHER	SIZE 24	1	4000024540	
25	ÉCROU PUPITRE	PANEL NUT	SIZE 24	1	4000024520	
26	JOINT CONNECTEUR	CONNECTOR SEAL	SIZE 24	1	4000024500	

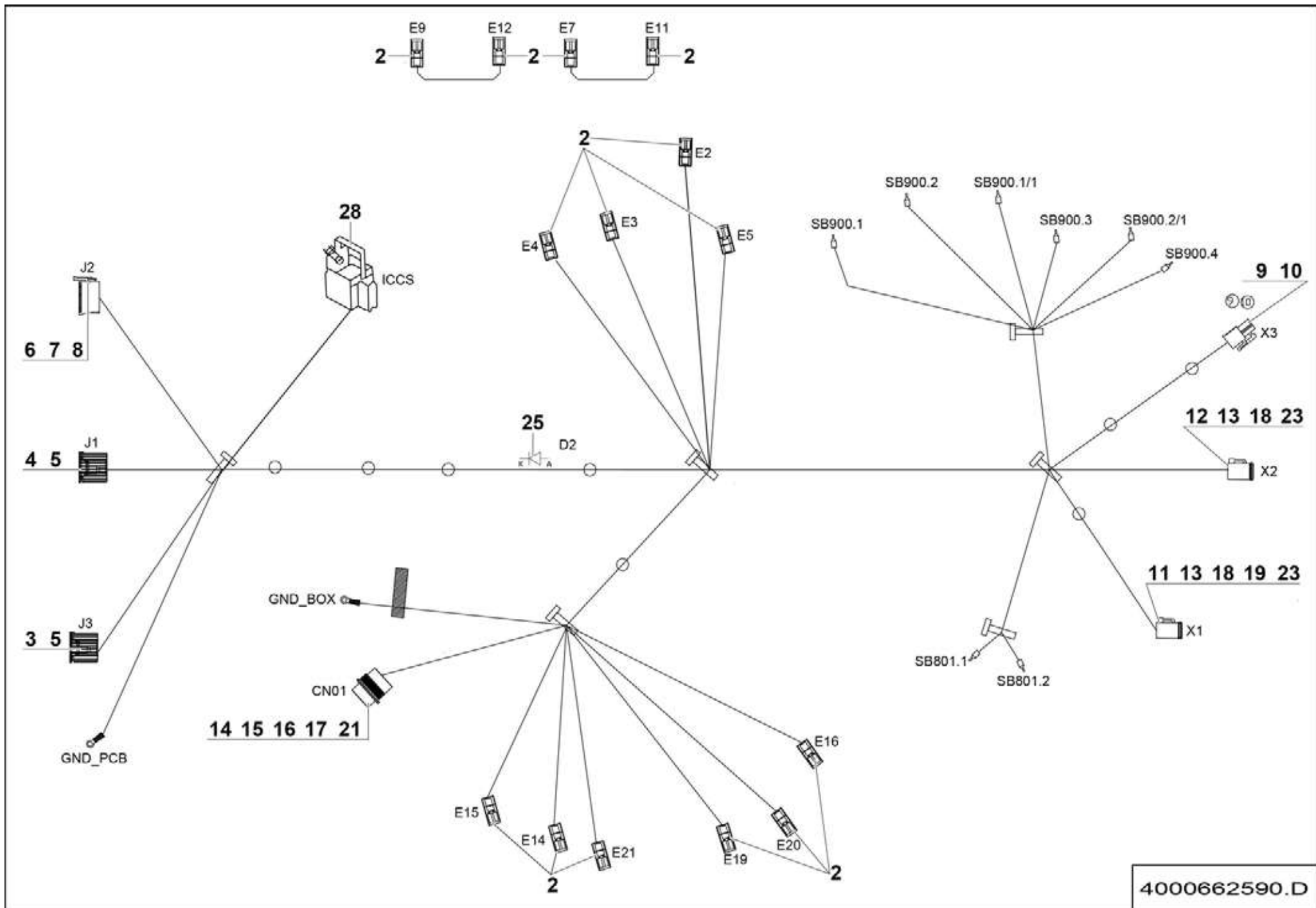


4000662640.E_1

▲ PUPITRE BAS LOWER CONTROL PANEL

2-320-1-
2
2/2

Rep.	Désignation	Designation	Specification	Qty	Code	Up to / jusqu'à
27	JOINT PRESSE-ÉTOUPE	GLAND SEAL	PG16	1	2901009970	
28	RACCORD GAINÉ COUDÉ	ELBOW SLEEVE FITTING	PG16	1	4000001800	
29	ÉCROU PRESSE-ÉTOUPE	GLAND NUT	PG16 NOIR / BLACK	1	4000001810	
30	PORTE FUSIBLE	FUSE HOLDER	S020070	1	2901002190	
30-1	FUSIBLE	FUSE	3A	1	2440602050	
30-2	FUSIBLE	FUSE	5A	1	2440602320	
30-3	FUSIBLE	FUSE	10A	1	2440602340	
30-4	FUSIBLE	FUSE	20A	2	2440602360	
30-5	FUSIBLE	FUSE	30A	1	2440602380	
31	JOINT TORIQUE	O-RING	Ø 3.5 MM	2	2326015820	
32	CLIP	CLIP		1	4000024560	
33	BOUCHON PRESSE-ÉTOUPE	GLAND CAP	PG9	1	2440206070	
34	CONTRE ÉCROU PRESSE-ÉTOUPE	GLAND LOCKNUT	CE 9M PG9	1	2440314090	
35	AFFICHEUR	DISPLAY	CATEGORIE / CATEGORY 2	1	4000350850	
36	JOINT PLAT	GASKET		1	4000416170	
37	TÔLE BRIDE DE FIXATION	FIXING FLANGE		1	4000419180	
38	ÉCROU H EMBASE	HEX FLANGE NUT	M6 CL.8	3	2700200500	
39	ÉCROU H EMBASE	HEX FLANGE NUT	M5 CL.8	1	2700200510	
40	RELAIS	RELAY	12V 25A	2	2441801570	
41	FAISCEAU	HARNESS	LCB ANSI 2017	1	4000662590	SEE DETAILS
42	RELAIS	RELAY		1	4000813630	
43	VIS H	CAP SCREW	M5X12-12 CL.8.8	1	2331239290	

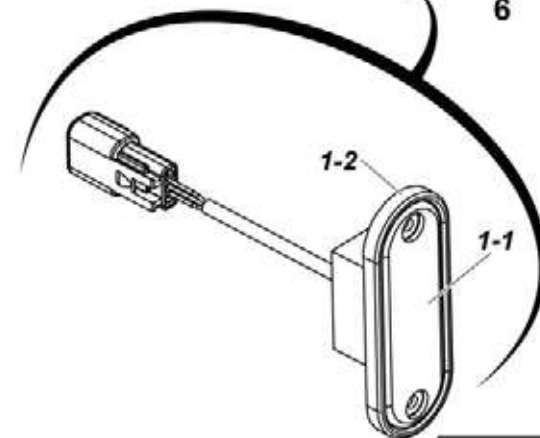
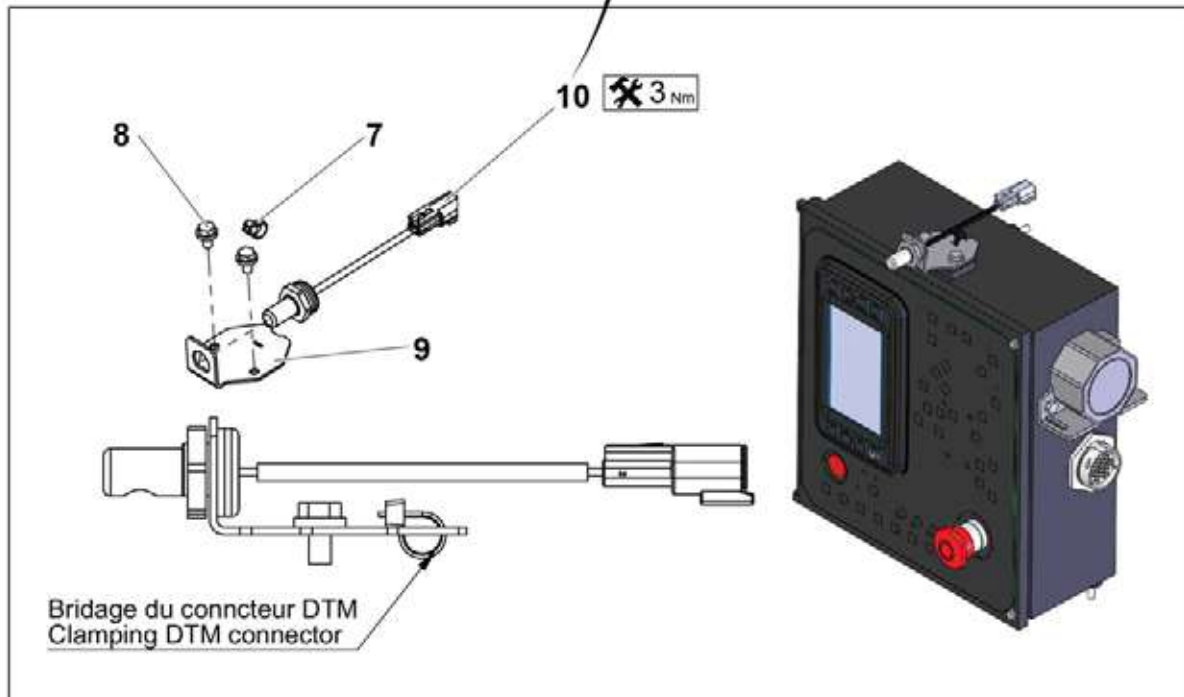
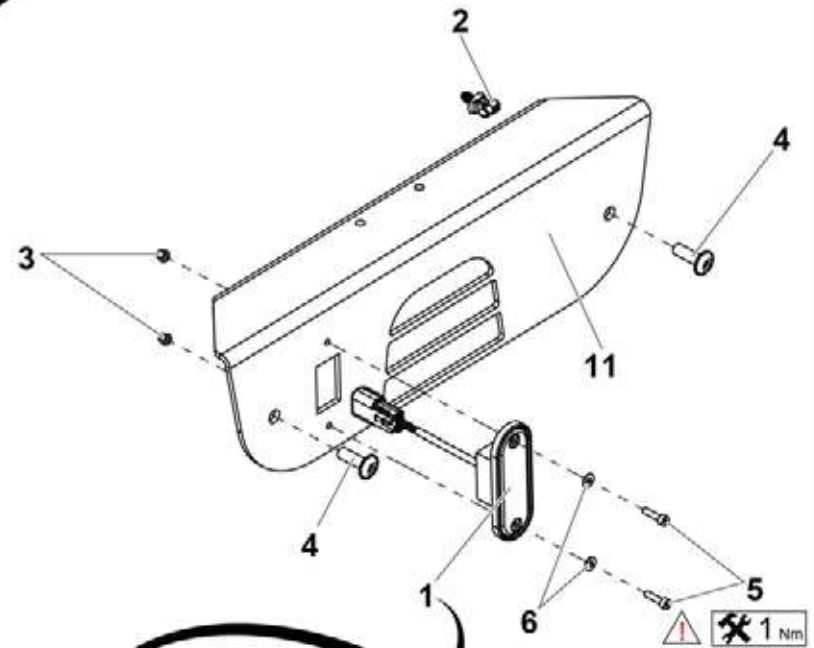
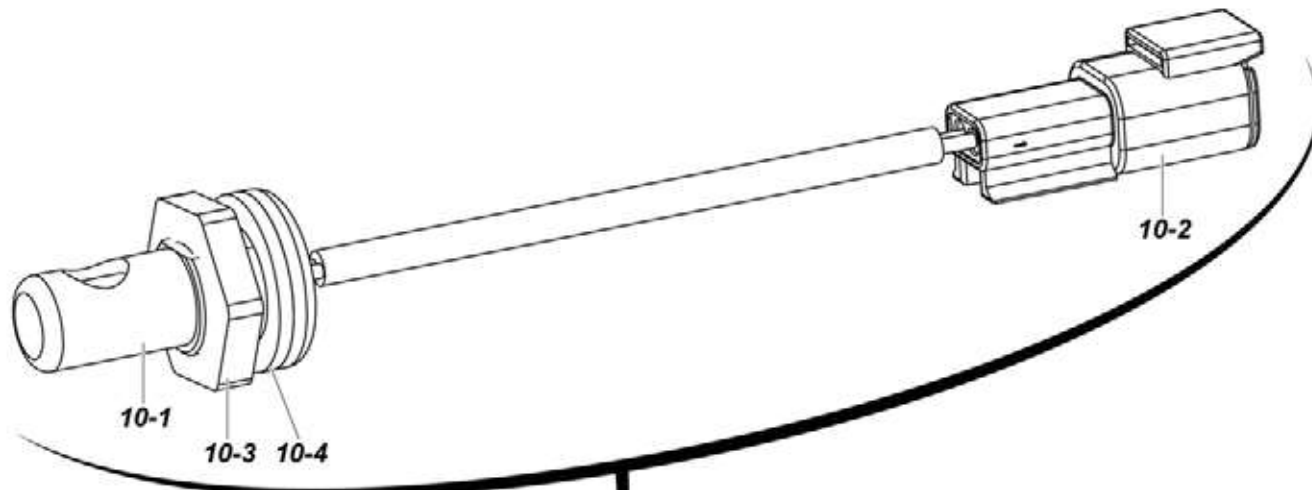


4000662590.D

**▲ FAISCEAU
HARNESS**

◀ 2-320-
1-2-41 ▶

Rep.	Désignation	Designation	Specification	Qty	Code	Up to / jusqu'à
2	CAPUCHON	CAP		14	2901013870	
3	CONNECTEUR	CONNECTOR	16W J3	1	4000136520	
4	CONNECTEUR	CONNECTOR	20W J1	1	4000136530	
5	CONTACTS	CONTACTS		20	4000675790	
6	CONNECTEUR	CONNECTOR	14W J2	1	4000173590	
7	COSSE	LUG	2.5	2	4000173600	
8	COSSE	LUG	1	4	4000173610	
9	CONNECTEUR	CONNECTOR		1	4000499380	
10	CONTACT	CONTACT		5	4000136500	
11	CONNECTEUR	CONNECTOR	12 VOIES / WAYS	1	4000134720	
12	CONNECTEUR	CONNECTOR		1	4000203270	
13	ACCESSOIRE	ACCESSORIES	WEDGELOCK	2	4000203260	
14	COSSE	LUG		22	4000307620	
15	DOUILLE DORÉE	GOLD SOCKET		2	4000276530	
16	BOUCHON D'ÉTANCHÉITÉ	SEALING PLUG		6	4000207120	
17	CONTACTS	CONTACTS		5	4000307540	
18	COSSE	LUG		4	4000499390	
19	DOUILLE DORÉE	GOLD SOCKET	20 1MM2	2	4000675800	
21	CONNECTEUR	CONNECTOR	31 VOIES / WAYS	1	4000421320	
23	CACHE COSSE	TERMINAL COVER		18	4000531360	
25	DIODE	DIODE	8A	1	4000670490	
28	SUPPORT RELAIS	RELAY BRACKET		1	4000573150	



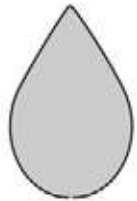
4000643100.A.1_1

**▲ ÉCLAIRAGE ACTIF
ACTIV LIGHTING**

HA16 RTJ / RTJ O

◀ **2-321** ▶

Rep.	Désignation	Designation	Specification	Qty	Code	Up to / jusqu'à
1	CAPTEUR CRÉPUSCULAIRE	LIGHT SENSOR		1	4000508520	
1-1	<i>CAPTEUR CRÉPUSCULAIRE</i>	<i>LIGHT SENSOR</i>		1	4000529970	
1-2	<i>SUPPORT CAPTEUR CRÉPUSCULAIRE</i>	<i>LIGHT SENSOR SUPPORT</i>		1	4000529960	
2	SERRE CÂBLE	WIRE CLAMP		1	4000277510	
3	ÉCROU AUTOFREINE	HEX LOCKNUT	M4 CL. 8	2	2349221480	
4	VIS À TÊTE CYLINDRIQUE BOMBÉE	ROUND CYLINDER HEAD SCREW	M8X25-25 CL.10.9 DC	2	2700100690	
5	VIS CHC	SOCKET CAP SCREW	M4X16-16 CL.8.8	2	2308231180	
6	RONDELLE PLATE	ROUND HOLE WASHER	4.3 - 10 - 0.8 - CL.8.8	2	2351112030	
7	COLLIER POLYAMIDE	PA FASTENER	180X6 NOIR / BLACK	1	2389002870	
8	VIS H À EMBASE	FLANGE HEAD CAP SCREW	M6X10-10 CL. 8.8	2	4000059270	
9	TÔLE SUPPORT	SHEET METAL SUPPORT		1	4000466480	
10	PROJECTEUR	SPOTLIGHT		1	4000466490	
10-1	<i>PROJECTEUR</i>	<i>SPOTLIGHT</i>		1	4000503350	
10-2	<i>CONNECTEUR</i>	<i>CONNECTOR</i>		1	4000504450	
10-3	<i>ÉCROU</i>	<i>NUT</i>	<i>M16X2</i>	1	4000504440	
10-4	<i>RONDELLE</i>	<i>WASHER</i>		1	4000511210	
11	TÔLE SUPPORT	SHEET METAL SUPPORT		1	4000640530	



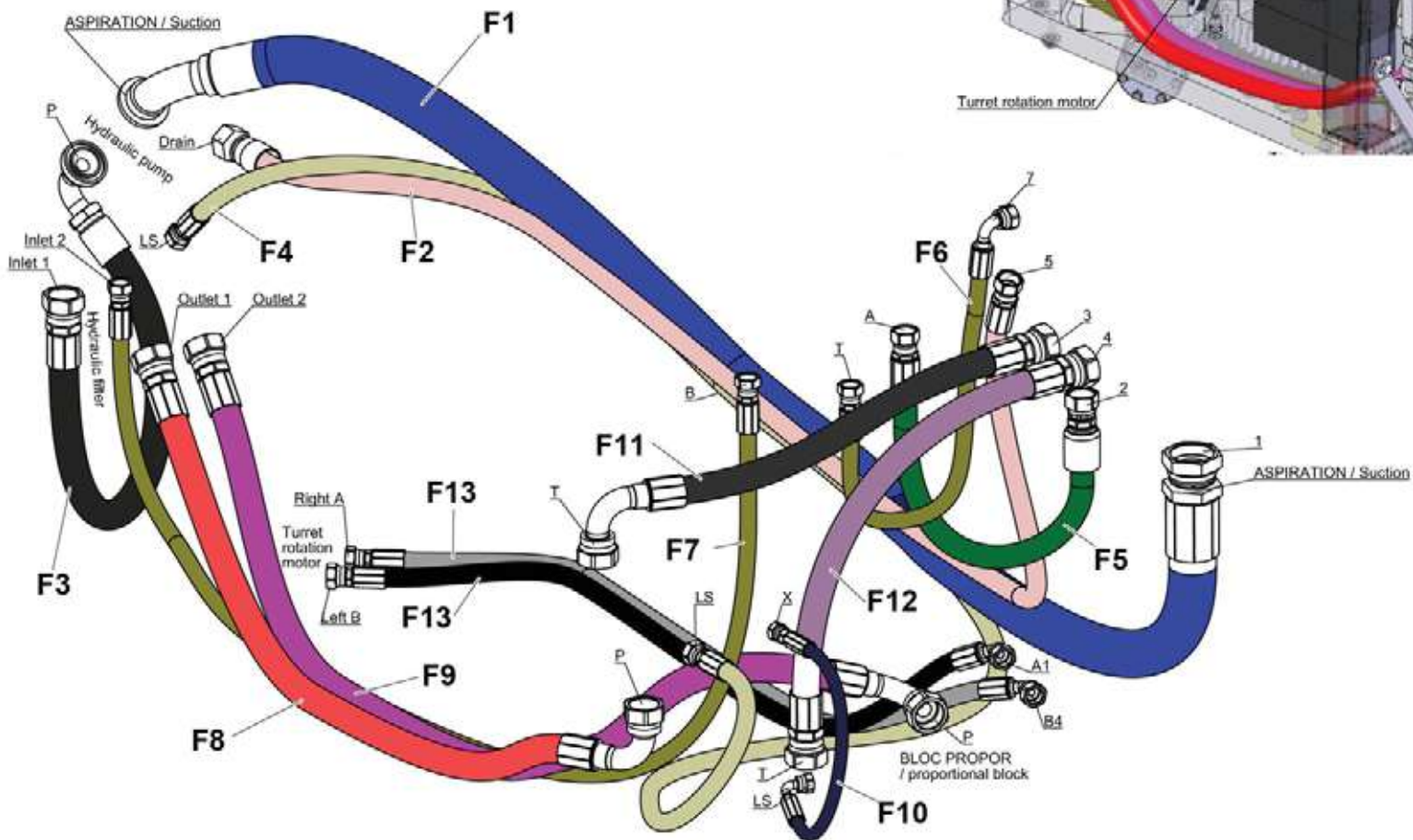
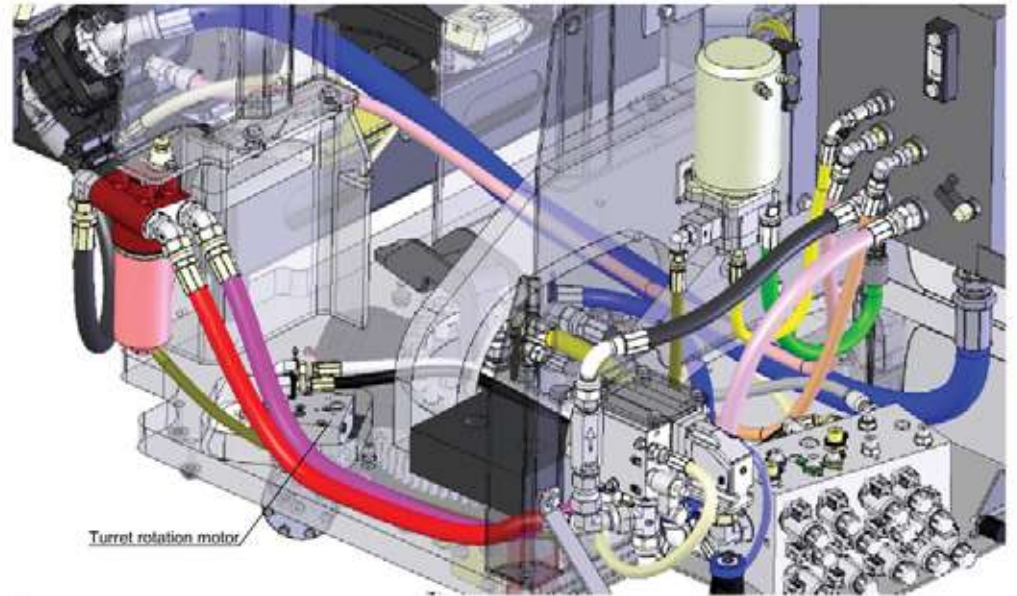
431 2WS / 4WS SANS JOINT TOURNANT / WITHOUT SWIVEL JOINT HA16RTJ / O / PRO

432 4WS AVEC JOINT TOURNANT / WITH SWIVEL JOINT HA16 RTJ PRO

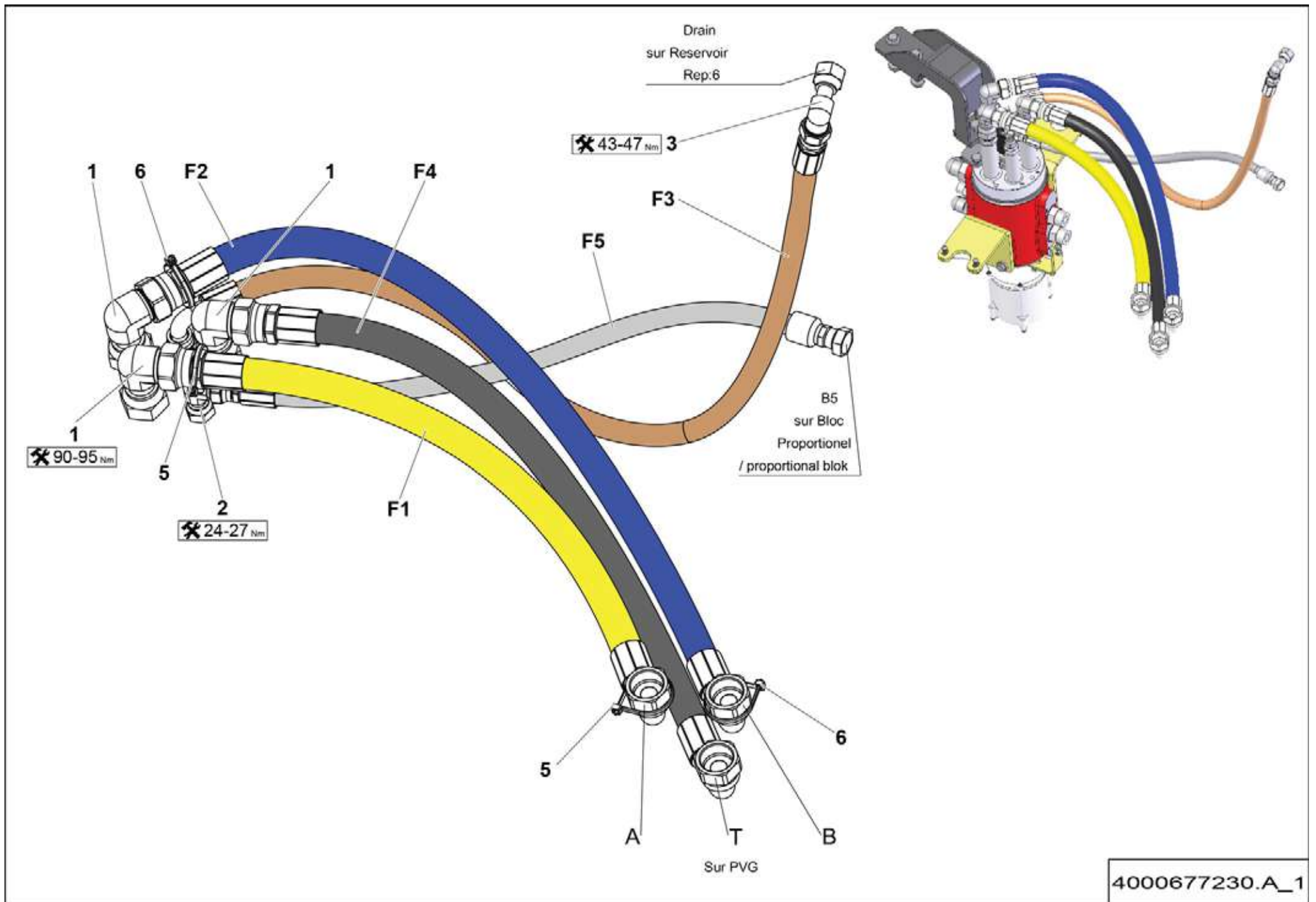
433 2WS / 4WS SANS JOINT TOURNANT / WITHOUT SWIVEL JOINT HA46 RTJ O / PRO

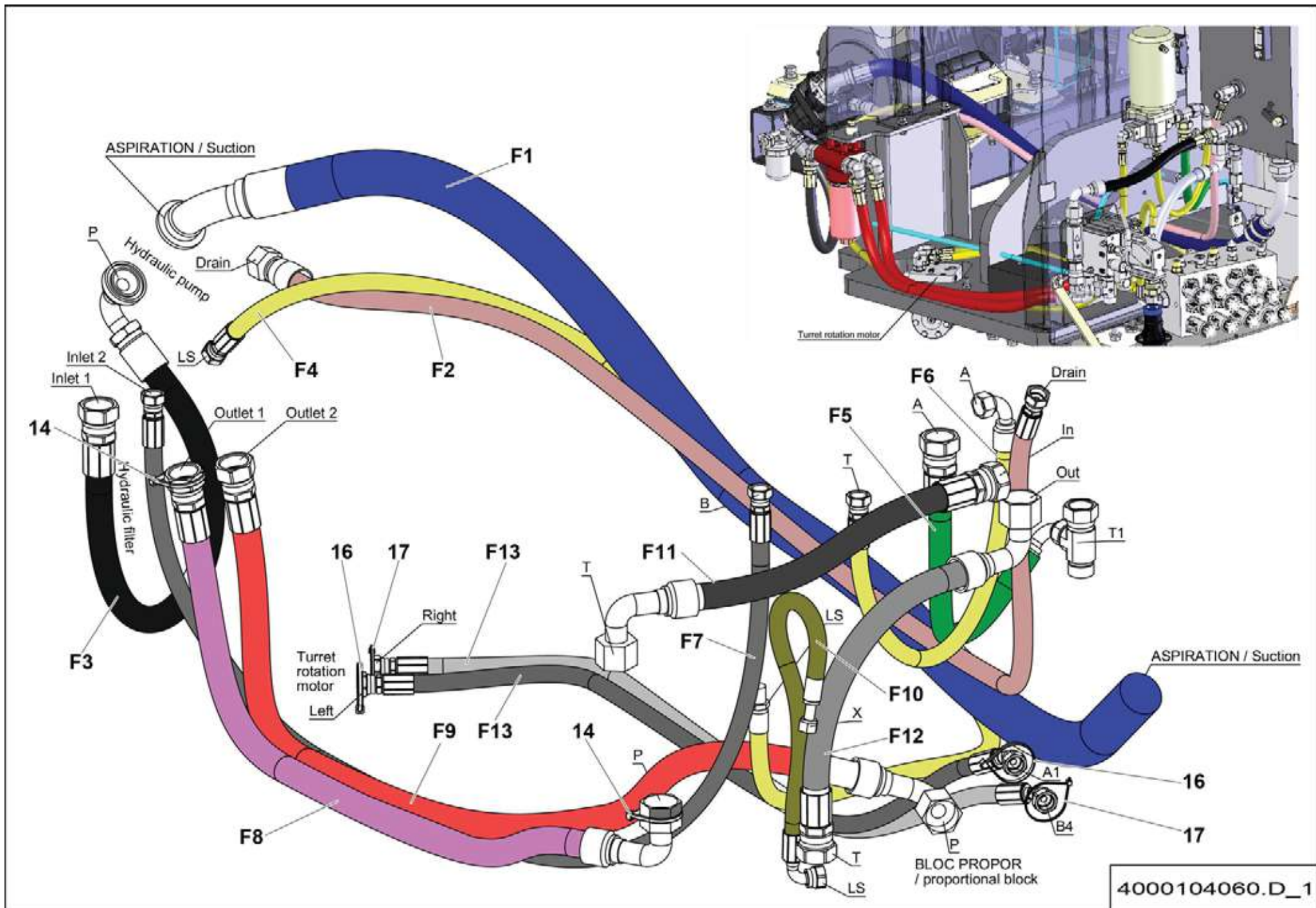
434 4WS AVEC JOINT TOURNANT / WITH SWIVEL JOINT HA46 RTJ PRO

HA16-B430_B



4000677390.C_1



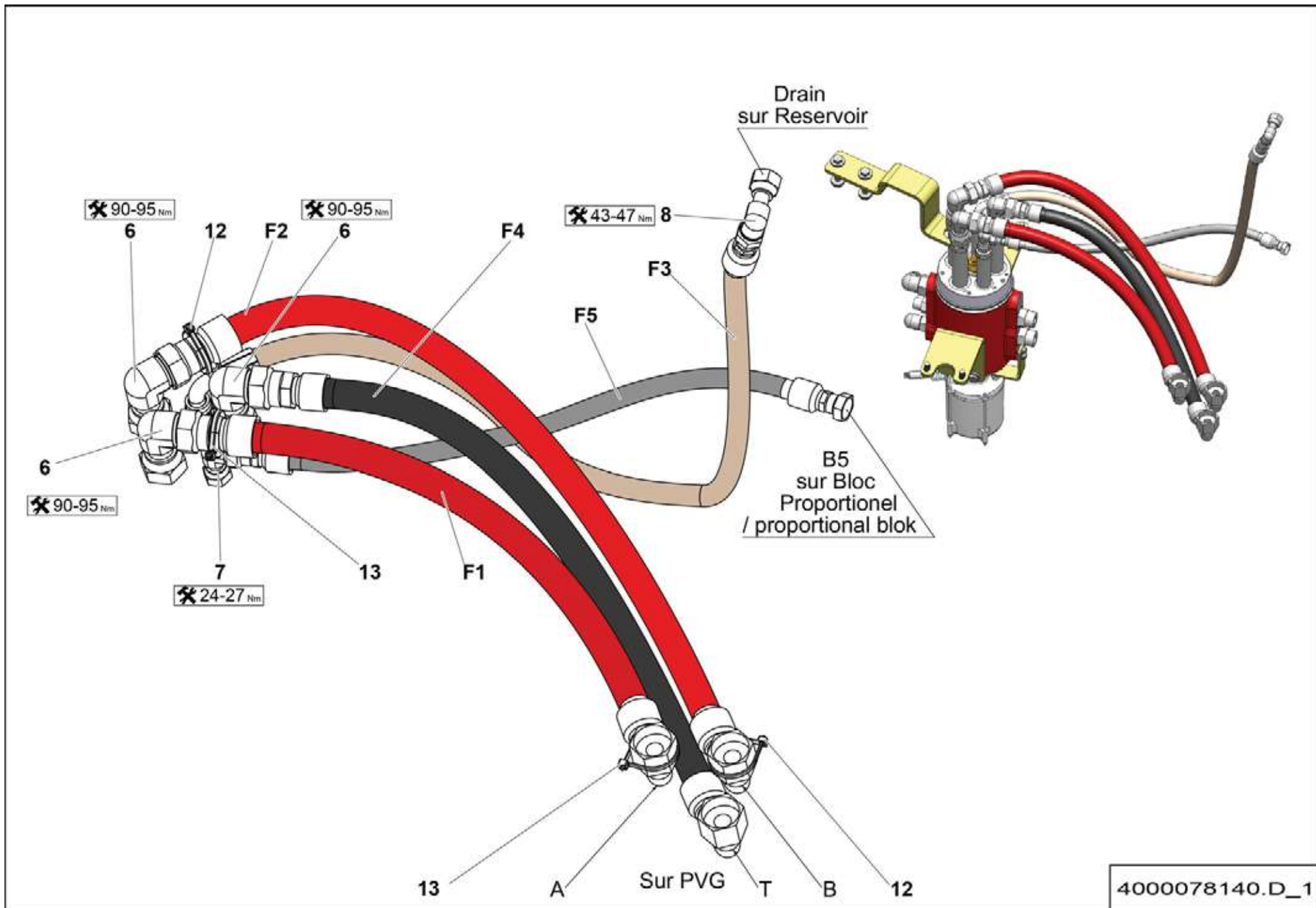


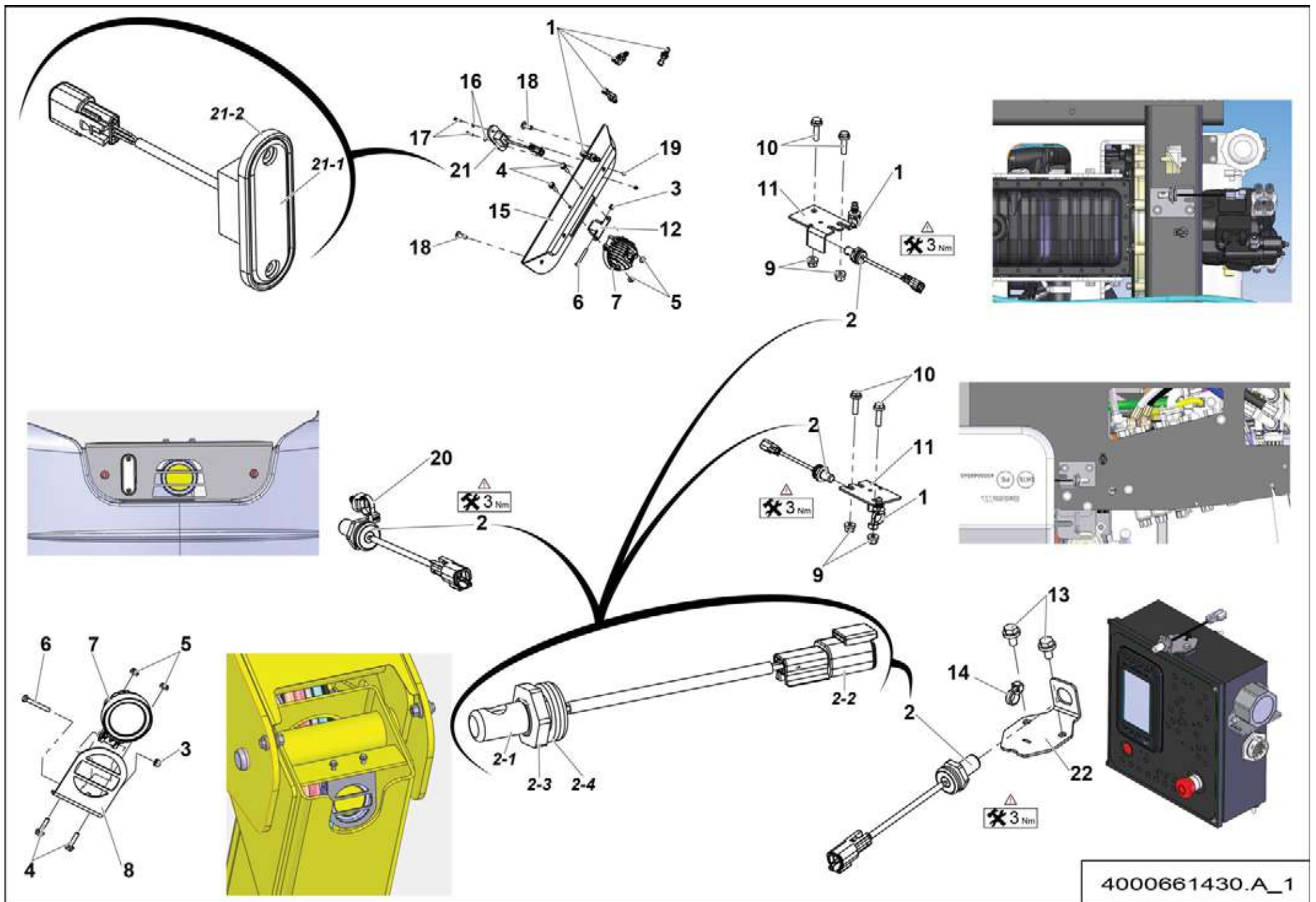
**▲ FLEXIBLES TOURELLE
TURNTABLE HOSES**

**2WS / 4WS SANS JOINT TOURNANT HA46RTJ O / PRO
WITHOUT SWIVEL JOINT**

◀ 2-433 ▶

Rep.	Désignation	Designation	Specification	Qty	Code	Up to / jusqu'à
F1	FLEXIBLE HYDRAULIQUE	HYDRAULIC HOSE	1_1.4 P-LG1570-R4- F45 SAE3000 1-1.4- SANS EMBOUT	1	4000100740	
F2	FLEXIBLE HYDRAULIQUE	HYDRAULIC HOSE	ORFS-1_2P-LG1750-1SC- F 13_16-16 - F 13_16-16	1	4000100750	
F3	FLEXIBLE HYDRAULIQUE	HYDRAULIC HOSE	ORFS-3_4P-LG630-2SC- F90 SAE 3000 3_4 - F 1-13_16	1	4000100760	
F4	FLEXIBLE HYDRAULIQUE	HYDRAULIC HOSE	ORFS-3_8P-LG1900-R16- F 11_16-16 - M 11_16-16	1	4000100770	
F5	FLEXIBLE HYDRAULIQUE	HYDRAULIC HOSE	ORFS-5_8P-LG400-1SC- F90 1-14 - F 1-14	1	4000100780	
F6	FLEXIBLE HYDRAULIQUE	HYDRAULIC HOSE	ORFS-3_8P-LG530-1SC- F 11_16-16 - F90 11_16-16	1	4000100790	
F7	FLEXIBLE HYDRAULIQUE	HYDRAULIC HOSE	ORFS-3_8P-LG1460-1SC- F 11_16-16 - F 11_16-16	1	4000100800	
F8	FLEXIBLE HYDRAULIQUE	HYDRAULIC HOSE	ORFS-3_4P-LG910-2SC- F90 1-13_16-16 - F 1-13_16-16	1	4000100820	
F9	FLEXIBLE HYDRAULIQUE	HYDRAULIC HOSE	ORFS-3_4P-LG1110-2SC- F90 1-13_16-16 - F 1-13_16-16	1	4000100830	
F10	FLEXIBLE HYDRAULIQUE	HYDRAULIC HOSE	LG430 F 9-16_18 F90 9-16_18	1	2502003350	
F11	FLEXIBLE HYDRAULIQUE	HYDRAULIC HOSE	ORFS-3_4P-LG500-1SC- F90 1-13_16-16 - F 1-13_16-16	1	4000206270	
F12	FLEXIBLE HYDRAULIQUE	HYDRAULIC HOSE	ORFS-3_4P-LG440-1SC- F90 1-13_16-16 - F 1-13_16-16	1	4000206280	
F13	FLEXIBLE HYDRAULIQUE	HYDRAULIC HOSE	ORFS-3_8P-LG860-R16- F45 11_16-16 - F 11_16-16	2	4000100880	
14	COLLIER POLYAMIDE	PA FASTENER	VIOLET / PURPLE NYLON 6.6	2	2326013500	
16	COLLIER POLYAMIDE	PA FASTENER	180X6 NOIR / BLACK	2	2389002870	
17	COLLIER DE SERRAGE	CLAMP - HANGERS	BLANC / WHITE 2.6X200	2	2389002810	





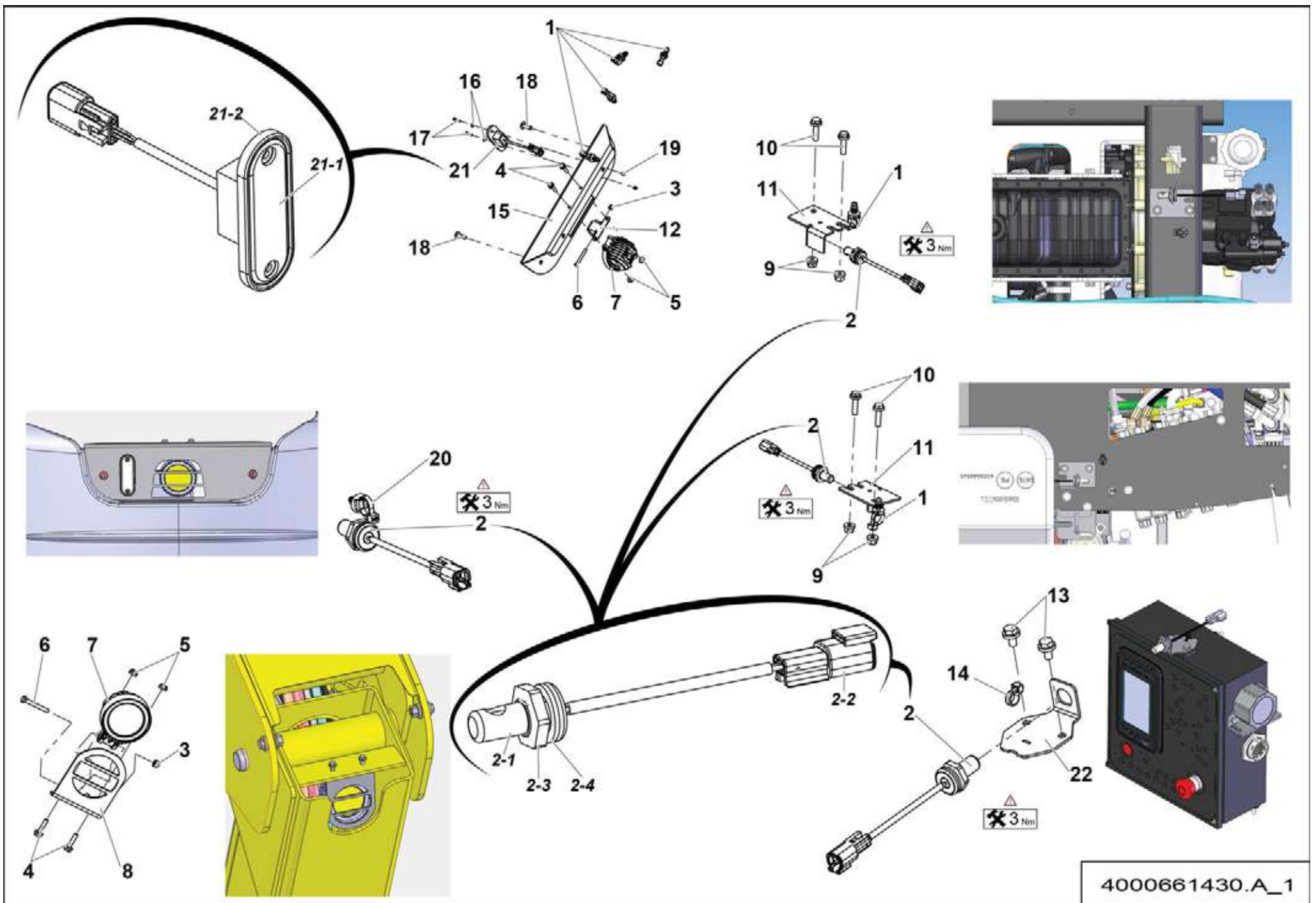
4000661430.A_1

▲ **SYSTÈME D'ÉCLAIRAGE ACTIF**
ACTIV LIGHTING SYSTEM

HA16 RTJ PRO

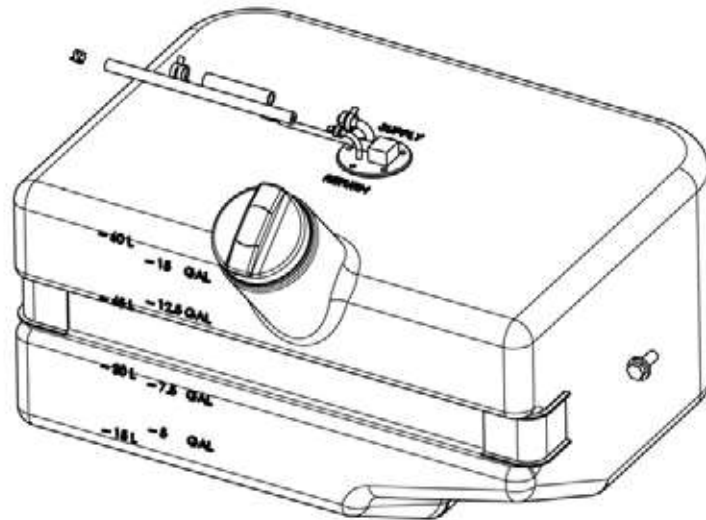
◀ **2-513** ▶
1/2

Rep.	Désignation	Designation	Specification	Qty	Code	Up to / jusqu'à
1	SERRE CÂBLE	WIRE CLAMP		6	4000137070	
2	PROJECTEUR	SPOTLIGHT		4	4000466490	
2-1	<i>PROJECTEUR</i>	<i>SPOTLIGHT</i>		1	4000503350	
2-2	<i>CONNECTEUR</i>	<i>CONNECTOR</i>		1	4000504450	
2-3	<i>ÉCROU</i>	<i>NUT</i>	<i>M16X2</i>	1	4000504440	
2-4	<i>RONDELLE</i>	<i>WASHER</i>		1	4000511210	
3	ÉCROU AUTOFREINE	HEX LOCKNUT	M6 CL. 8	2	2349221490	
4	VIS H À EMBASE	FLANGE HEAD CAP SCREW	M6X25-18 CL. 8.8	4	2700101560	
5	ÉCROU H EMBASE	HEX FLANGE NUT	M6 CL.8	4	2700200500	
6	VIS H	CAP SCREW	M6X45-45 CL.8.8	2	2301235650	
7	PROJECTEUR	SPOTLIGHT		2	4000510640	
8	TÔLE SUPPORT	SHEET METAL SUPPORT		1	4000556410	
9	ÉCROU EMBASE AUTOFREINÉ	FLANGE HEX LOCKNUT	M8 CL.8	4	2700200440	
10	VIS H À EMBASE	FLANGE HEAD CAP SCREW	M8X30-22 CL. 8.8	4	2700101610	
11	SUPPORT SUR TOURELLE	SUPPORT ON TURRET		2	4000477260	
12	TÔLE SUPPORT	SHEET METAL SUPPORT		1	4000530020	
13	VIS H À EMBASE	FLANGE HEAD CAP SCREW	M6X10-10 CL. 8.8	2	4000059270	
14	COLLIER POLYAMIDE	PA FASTENER	NOIR / BLACK 200X4.8 6-6	2	2389002870	
15	SUPPORT CAPTEUR CRÉPUSCULAIRE	LIGHT SENSOR SUPPORT		1	4000640530	
16	RONDELLE PLATE	ROUND HOLE WASHER	4.3 - 10 - 0.8 - CL.8.8	2	2351112030	
17	VIS CHC	SOCKET CAP SCREW	M4X16-16 CL.8.8	2	2308231180	
18	VIS À TÊTE CYLINDRIQUE BOMBÉE	ROUND CYLINDER HEAD SCREW	M8X25-25 CL.10.9 DC	2	2700100690	
19	ÉCROU AUTOFREINE	HEX LOCKNUT	M4 CL. 8	2	2349221480	
20	SERRE CÂBLE	WIRE CLAMP		1	4000277510	
21	CAPTEUR CRÉPUSCULAIRE	LIGHT SENSOR		1	4000508520	
21-1	<i>CAPTEUR CRÉPUSCULAIRE</i>	<i>LIGHT SENSOR</i>		1	4000529970	

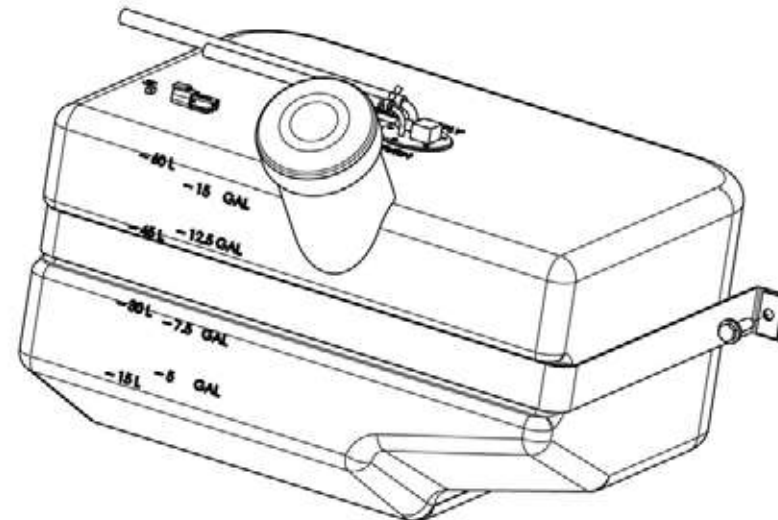


4000661430.A_1

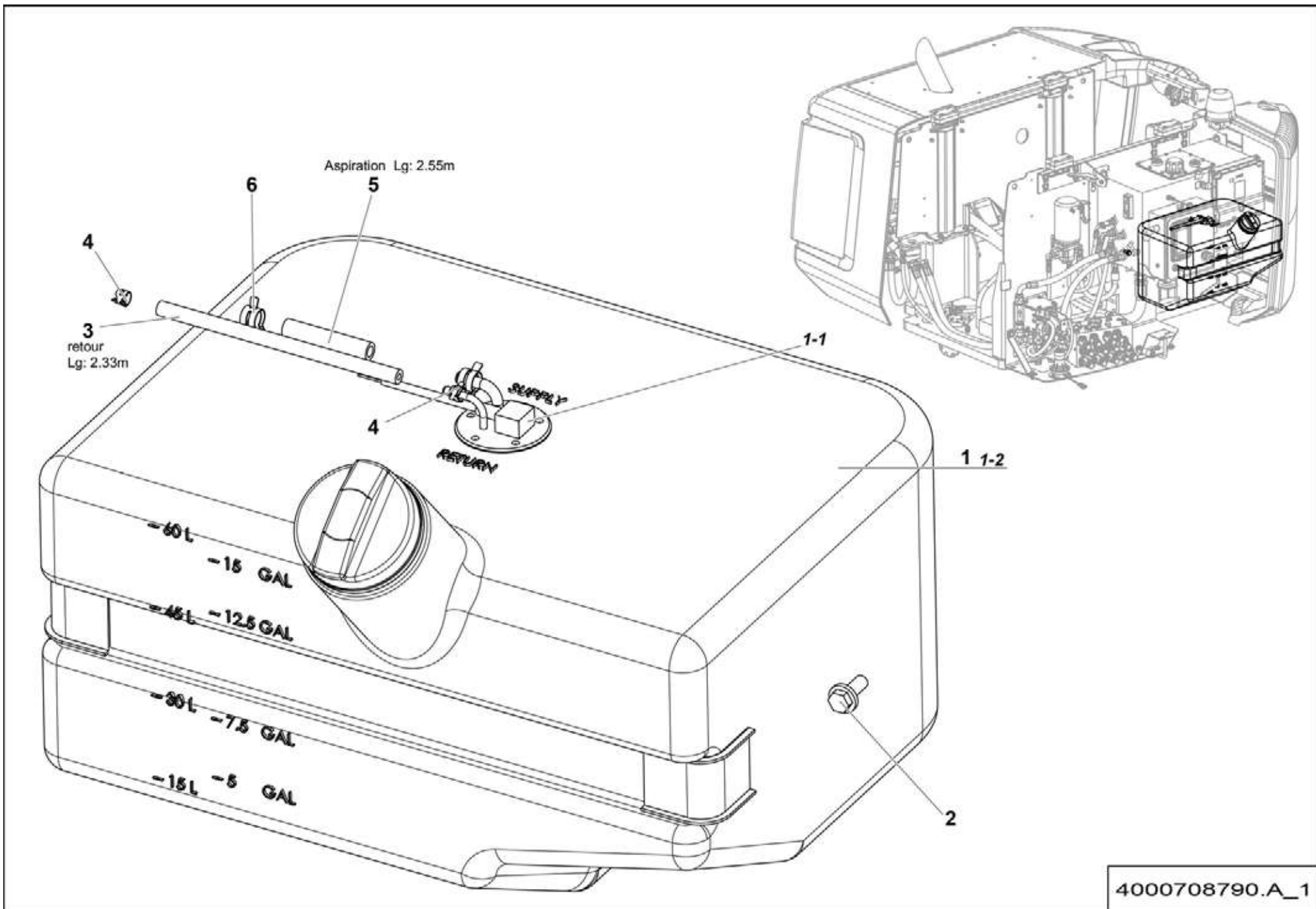
TIER 3 / STAGE V
661

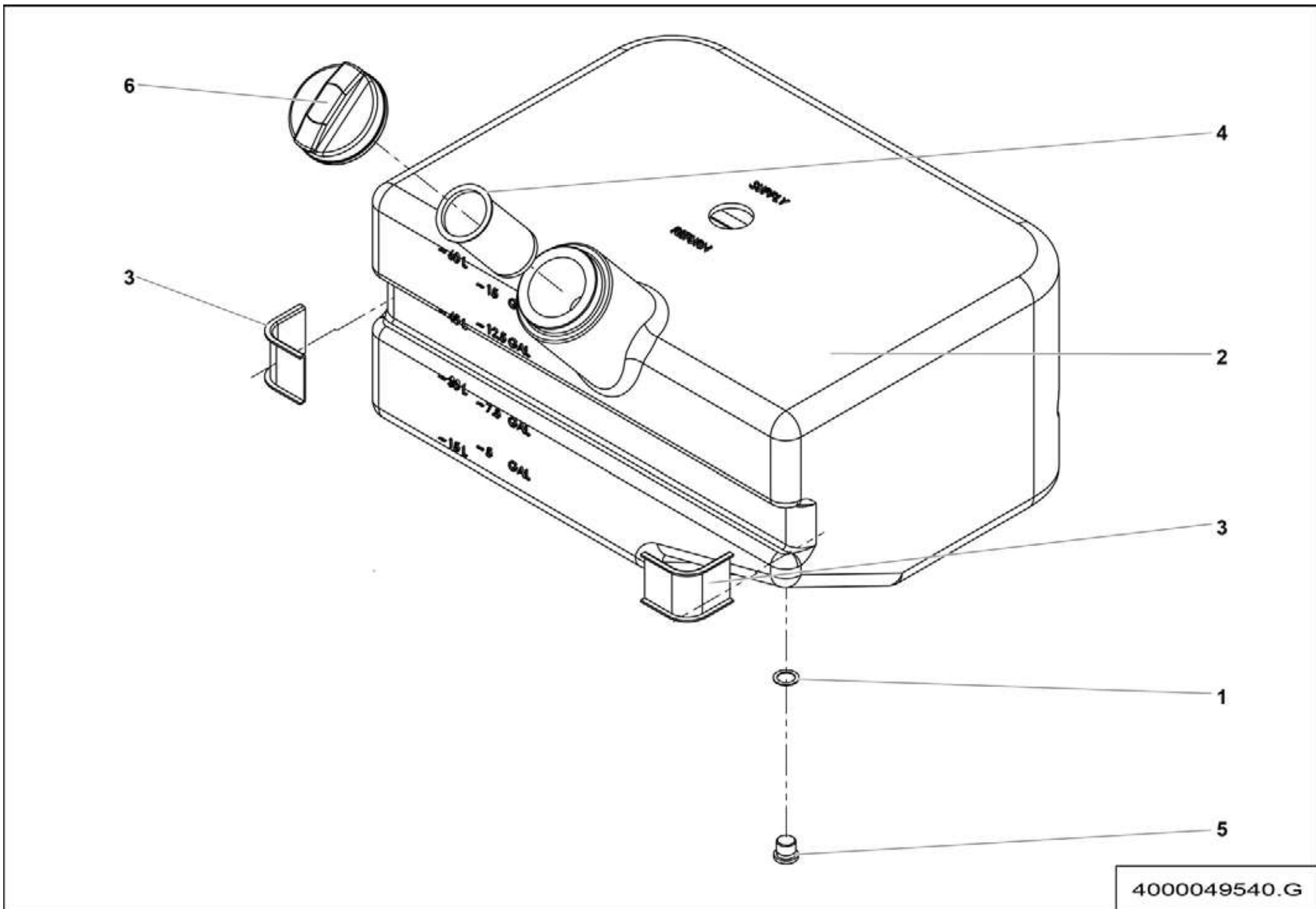


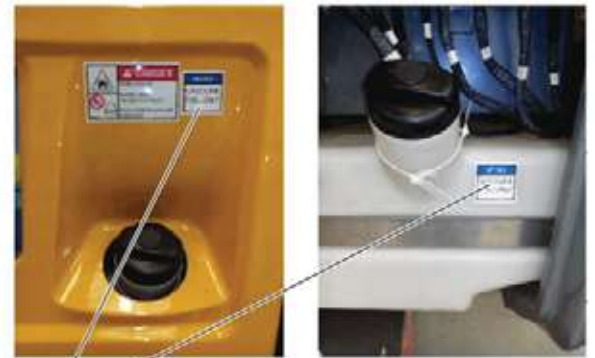
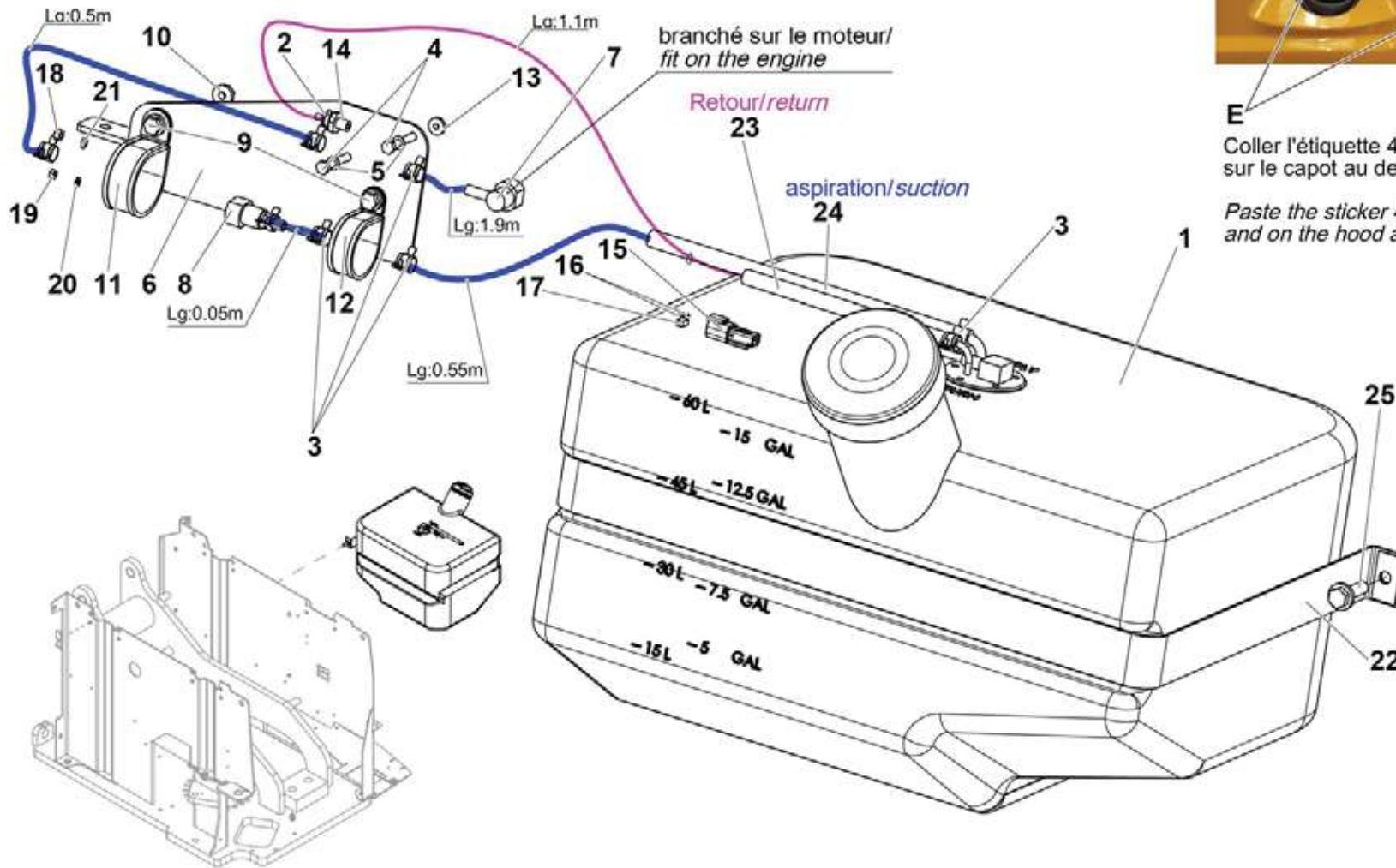
ESSENCE-GAZ / DUAL FUEL
662



HA16-B660_D







E
 Coller l'étiquette 4000325700 sur le réservoir et
 sur le capot au dessus de la goulotte
 Paste the sticker 4000325700 on the fuel tank and
 on the hood above the fuel neck

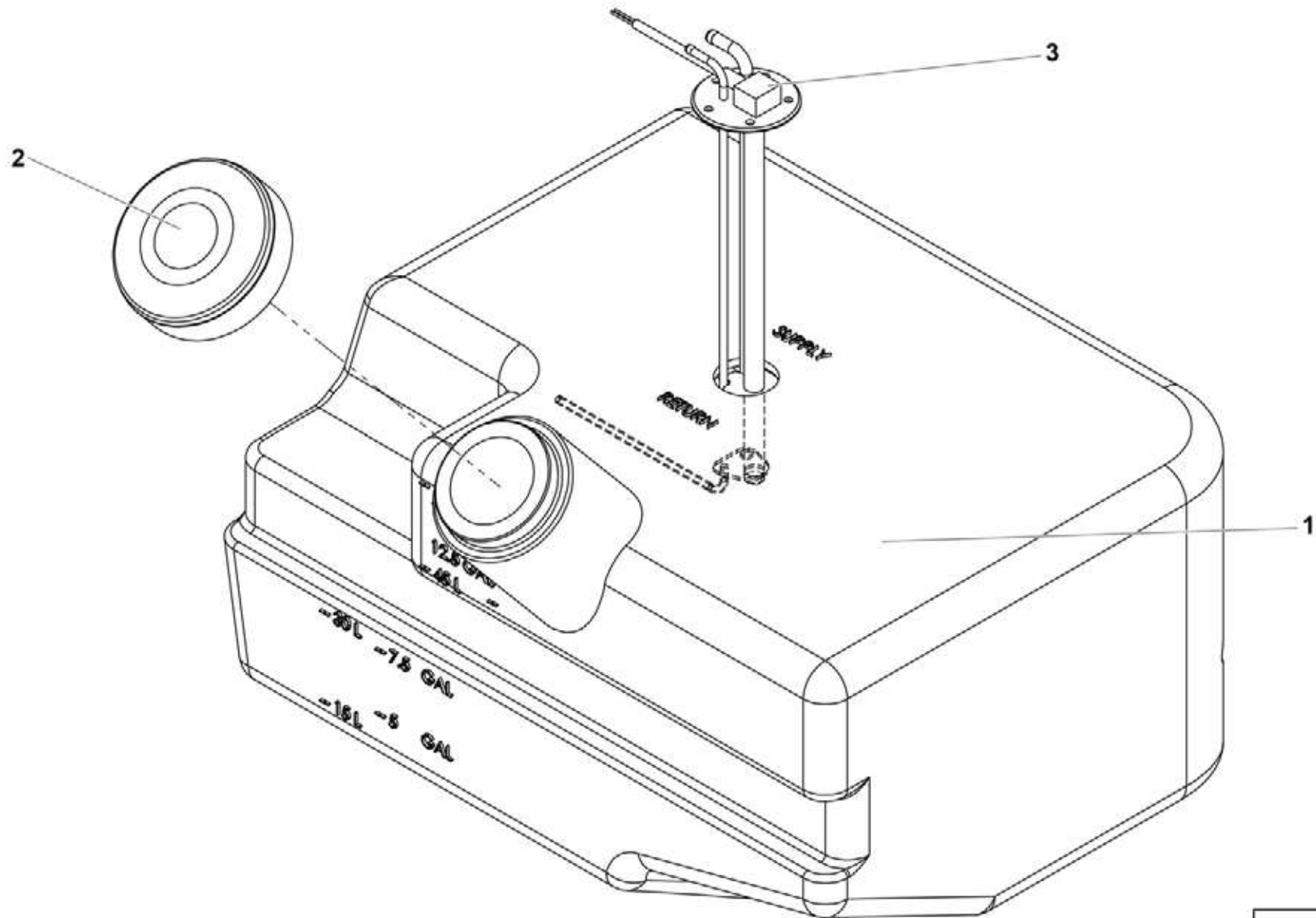
4000307420.H

**▲ ENSEMBLE RÉSERVOIR ESSENCE
GASOLINE TANK ASSEMBLY**

**ESSENCE-GAZ
DUAL FUEL**

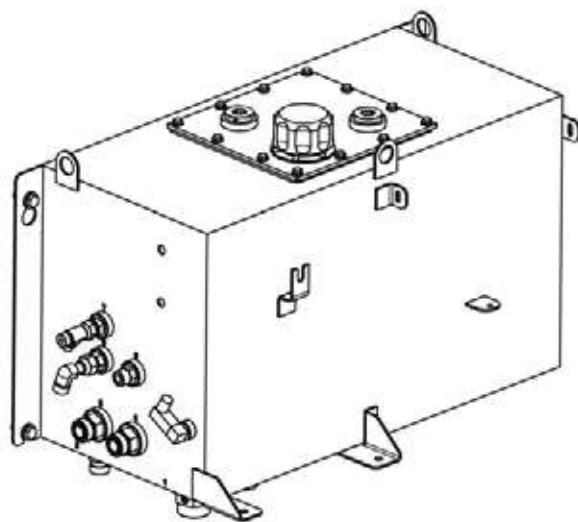
◀ 2-663 ▶

Rep.	Désignation	Designation	Specification	Qty	Code	Up to / jusqu'à
1	KIT RÉSERVOIR ESSENCE	PETROL TANK KIT		1	4000306750	SEE DETAILS
2	COLLIER DE SERRAGE	TIGHTENING COLLAR		1	4000006800	
3	COLLIER DE SERRAGE	TIGHTENING COLLAR		8	4000006810	
4	VIS H	CAP SCREW	M6X50-18 CL.8.8	2	2301231480	
5	RONDELLE DENT EXTÉRIEUR	OVERLAP TOOTH WASHER	6.4 - 11 - 1.1 - CL.8.8	2	2351301070	
6	TÔLE SUPPORT	SHEET METAL SUPPORT		1	4000307900	
7	RACCORD TOURNANT	SWIVEL FITTING		1	4000244520	
8	RACCORD TOURNANT	SWIVEL FITTING		1	4000275540	
9	VIS H À EMBASE	FLANGE HEAD CAP SCREW	M8X20-20 CL. 8.8	2	4000030180	
10	ÉCROU H EMBASE	HEX FLANGE NUT	M8 CL.8	2	2700200300	
11	COLLIER DE SERRAGE	TIGHTENING COLLAR	DIA50 X 25	1	2700300360	
12	COLLIER DE SERRAGE	TIGHTENING COLLAR	DIA44 X 20	1	2389003770	
13	ÉCROU H EMBASE	HEX FLANGE NUT	M6 CL.8	2	2700200500	
14	ADAPTATEUR	ADAPTOR		1	4000307890	
15	PRISE	PLUG SOCKET	2 VOIES / WAYS	1	2901013940	
16	COSSE	LUG	PIN SIZE 16	2	4000030290	
17	ACCESSOIRE	ACCESSORIES	WEDGELOCK	1	4000030330	
18	ÉCROU H	HEX NUT	M5 CL. 8	1	2341221040	
19	ÉCROU H	HEX NUT	M4 CL. 8	1	2341221030	
20	RONDELLE DENT EXTÉRIEUR	OVERLAP TOOTH WASHER	4.3 - 8 - 0.9 - CL.8.8	1	2351301050	
21	RONDELLE DENT EXTÉRIEUR	OVERLAP TOOTH WASHER	5.3 - 9.2 - 1 - CL.8.8	1	2351301060	
22	SANGLE RÉSERVOIR ESSENCE	PETROL TANK STRAP		1	4000479010	
23	DURITE ESSENCE	PETROL HOSE		1.1M	4000497790	
24	DURITE ESSENCE	PETROL HOSE	DIAM8	3M	4000497800	
25	VIS H À EMBASE	FLANGE HEAD CAP SCREW	M10X35-26 CL. 8.8	2	2700101660	
E	ESSENCE UNIQUEMENT	GASOLINE FUEL ONLY	ÉTIQUETTE / LABEL	2	4000325700	

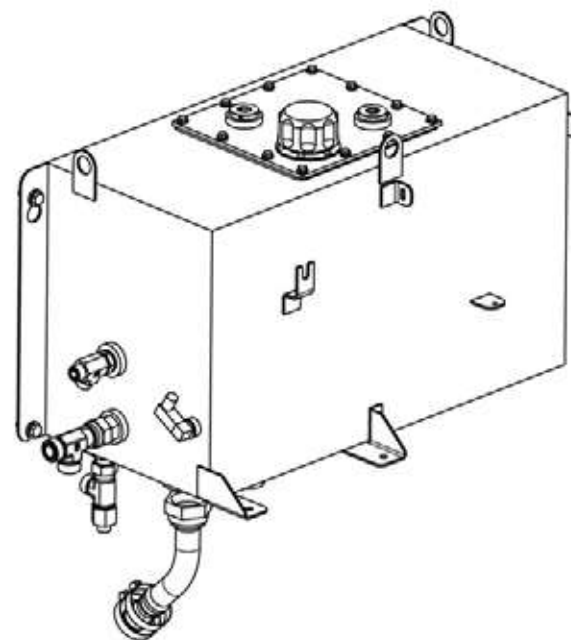


4000306750.E

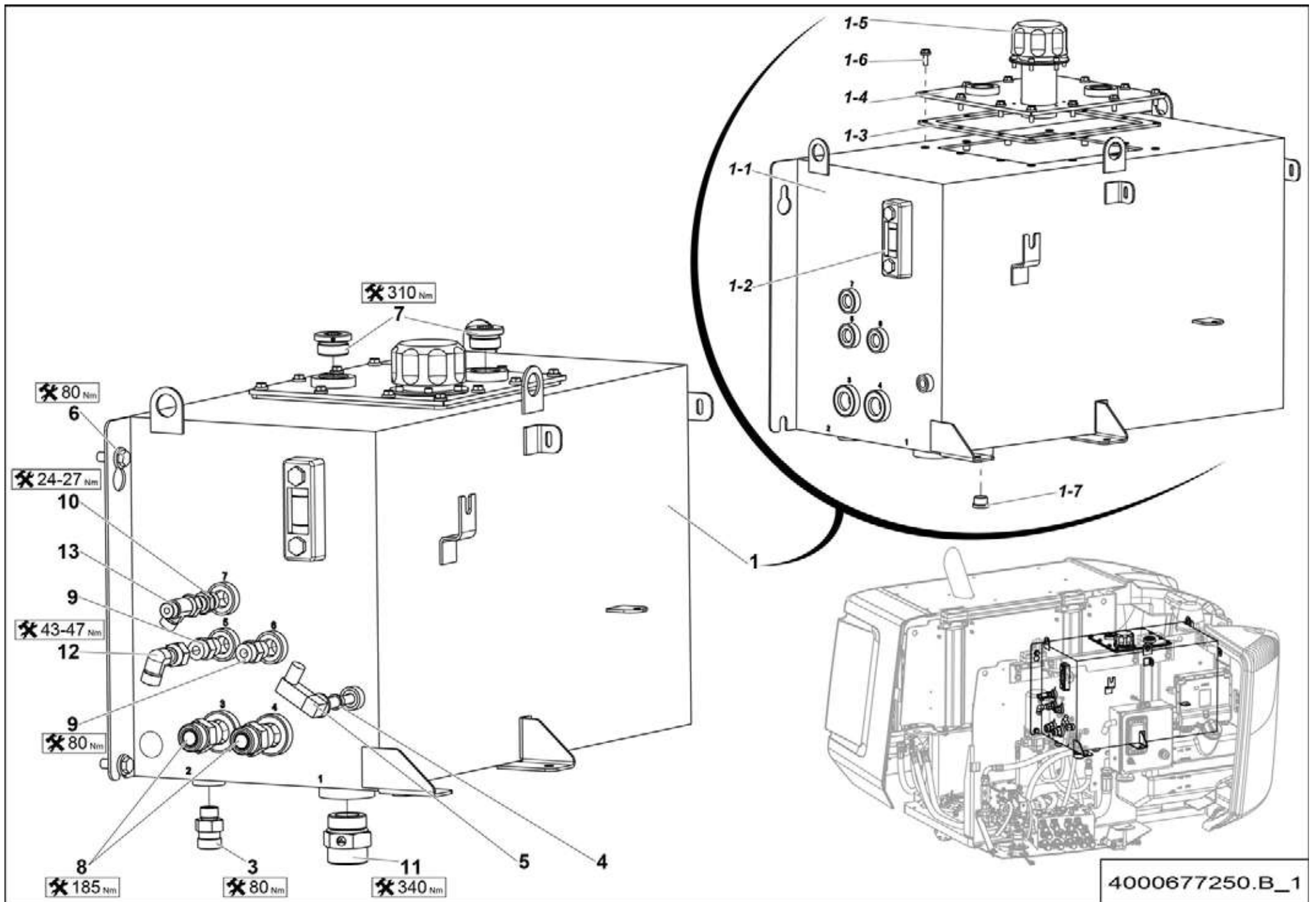
HA16RTJ / O / PRO
671



HA46RTJ O / PRO
672



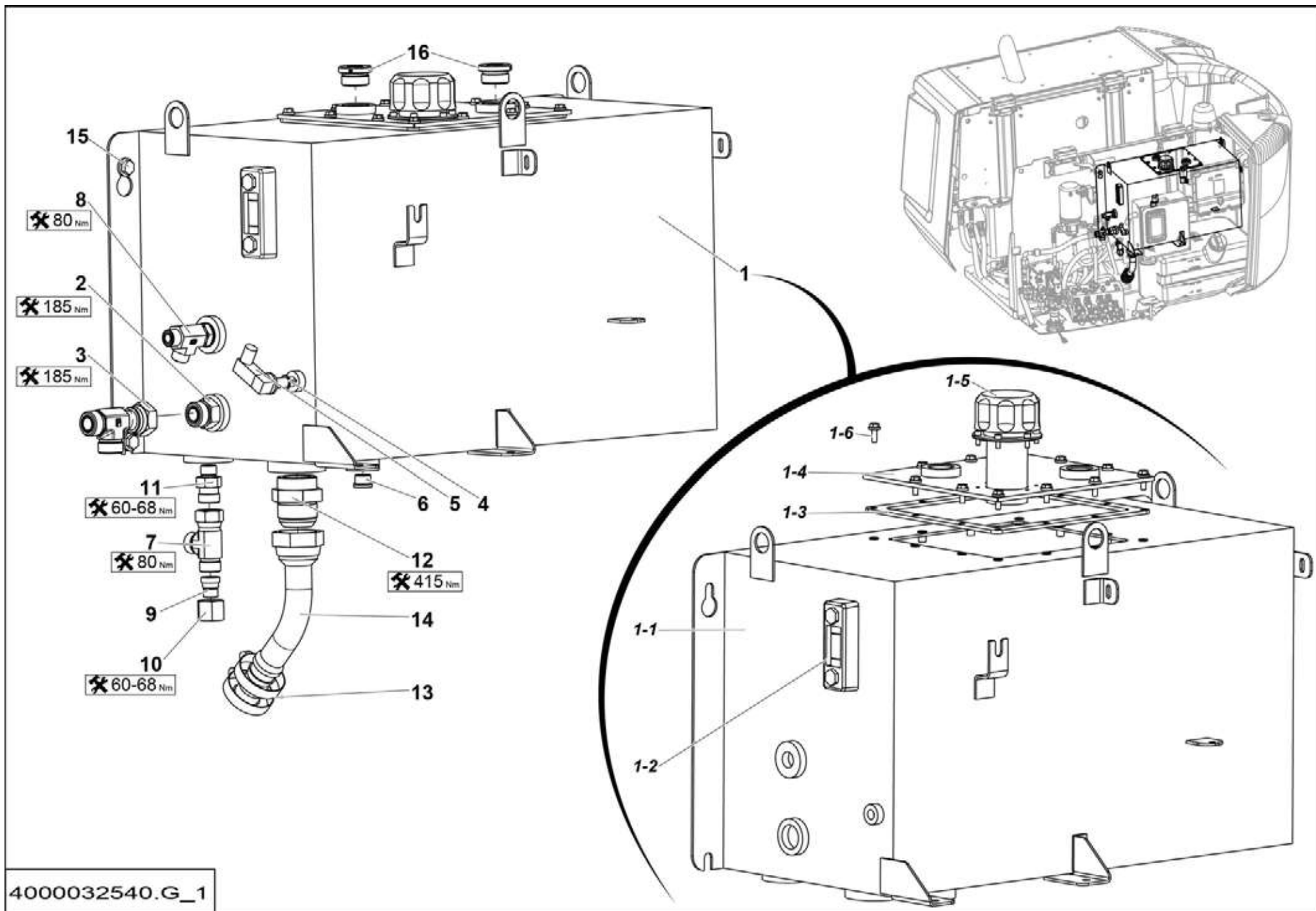
HA16-B670_B



▲ **ENSEMBLE RÉSERVOIR HYDRAULIQUE HA16RTJ / O / PRO**
HYDRAULIC TANK ASSEMBLY

◀ 2-671 ▶

Rep.	Désignation	Designation	Specification	Qty	Code	Up to / jusqu'à
1	RÉSERVOIR HYDRAULIQUE	HYDRAULIC TANK		1	4000676800	
1-1	RÉSERVOIR HYDRAULIQUE	HYDRAULIC TANK		1	4000676790	
1-2	INDICATEUR NIVEAU	LEVEL GAUGE		1	2421401560	
1-3	JOINT PLAT	GASKET		1	4000077530	
1-4	TRAPPE D'ACCES	ACCESS DOOR		1	4000077500	
1-5	BOUCHON DE REMPLISSAGE	FILLER CAP	S020992 - CDC020254 E	1	2420203940	
1-6	VIS H À EMBASE	FLANGE HEAD CAP SCREW	M6X16-16 CL. 8.8	12	2700102090	
1-7	BOUCHON	CAP	3_4-16 UNF	1	2501002350	
3	UNION MÂLE	MALE UNION	3/4-16 UNF 1-14	1	2501000250	
4	JOINT CUIVRE	COPPER SEAL	13.4 X 17 X 1.5	1	2396013060	
5	SONDE DE TEMPÉRATURE	TEMPERATURE SENSOR	TSE 80	1	2442001090	
6	VIS H À EMBASE	FLANGE HEAD CAP SCREW	M10X25-25 CL. 8.8	4	4000030190	
7	BOUCHON	PLUG	1P BSPP	2	2501003620	
8	UNION MÂLE	MALE UNION	1'1/16-12 UNF 1'3/16-12	2	2501000090	
9	UNION MÂLE	MALE UNION	3.4-16 UNF 13.16-16	2	2501000040	
10	UNION MÂLE	MALE UNION	3/4-16 UNF 11/16	1	2369111880	
11	UNION MÂLE	MALE UNION	1-5_8-12 UNF 1-11_16-12 O	1	4000676900	
12	COUDE ORIENTABLE	ADJUSTABLE BEND	13 16-16UNF A 90 ORFS	1	2501000590	
13	TÉ ORIENTABLE RENVERSÉ	REVERSE SWIVELLING TEE	11/16	1	2369112220	



▲ **ENSEMBLE RÉSERVOIR HYDRAULIQUE HA46RTJ O / PRO**
HYDRAULIC TANK ASSEMBLY

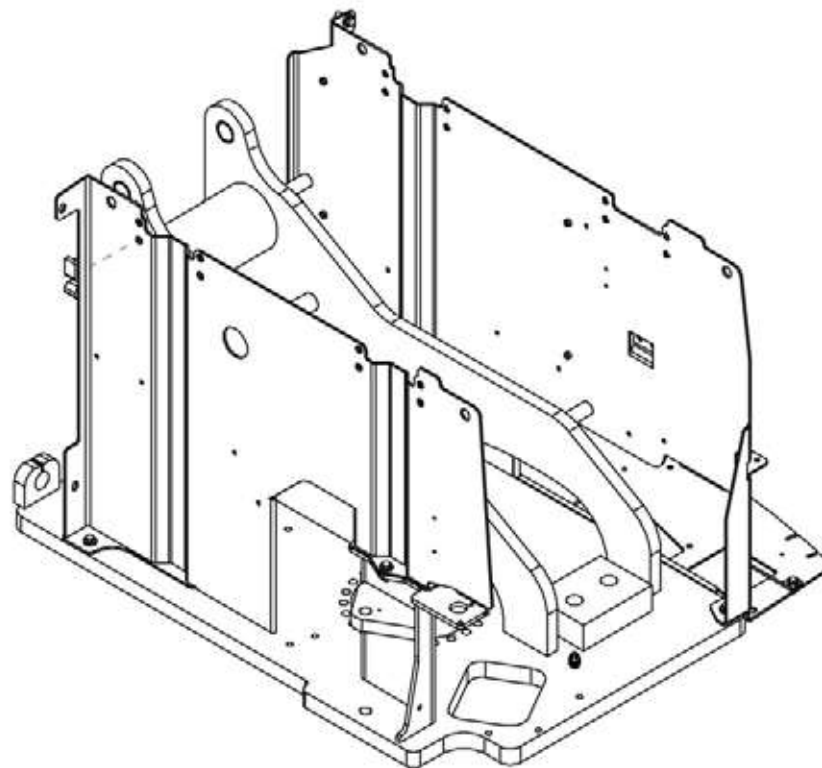
◀ 2-672 ▶

Rep.	Désignation	Designation	Specification	Qty	Code	Up to / jusqu'à
1	RÉSERVOIR HYDRAULIQUE	HYDRAULIC TANK		1	4000077520	
1-1	RÉSERVOIR HYDRAULIQUE	HYDRAULIC TANK		1	4000049610	
1-2	INDICATEUR NIVEAU	LEVEL INDICATOR		1	2421401560	
1-3	JOINT PLAT	GASKET		1	4000077530	
1-4	TRAPPE D'ACCES	ACCES FLAP		1	4000077500	
1-5	BOUCHON DE REMPLISSAGE	FILLING PLUG		1	2420203940	
1-6	VIS H À EMBASE	FLANGE HEAD CAP SCREW	M6X16-16 CL. 8.8	12	2700102090	
2	UNION MÂLE	MALE UNION	1'1/16-12 UNF 1'3/16-12	1	2501000090	
3	TÉ TOURNANT RENVERSÉ	ROTATING CROSSTAIL	1 3/16-12UNF1 3/16-12UNF	1	2501000430	
4	JOINT CUIVRE	COPPER SEAL	13.4 X 17 X 1.5	1	2396013060	
5	SONDE DE TEMPÉRATURE	TEMPERATURE SENSOR	TSE 80	1	2442001090	
6	BOUCHON	PLUG	3_4-16 UNF	1	2501002350	
7	TÉ ORIENTABLE RENVERSÉ	REVERSE SWIVELLING TEE	1'	1	2369112240	
8	TÉ MÂLE RENVERSÉ	MALE STUD RUN TEE	3-4-16UNF 13-16-16 ORFS	1	4000059100	
9	RÉDUCTION	REDUCTION		1	2501001050	
10	ÉCROU RACCORD	NUT CONNECTOR		1	2501001060	
11	UNION MÂLE	MALE UNION	3/4-16 UNF 1-14	1	2501000250	
12	UNION MÂLE	MALE UNION	UNF1+7/8-12 JIC1+7/8-12 JIC	1	2369111610	
13	COLLIER À VIS	SCREW COLLAR	Ø40-60 X 14 ZB	2	2381401060	
14	EMBOÛT COUDÉ	BENDED FITTING	1 1-4 JIC F45 1 7-8	1	4000082960	
15	VIS H À EMBASE	FLANGE HEAD CAP SCREW	M10X25-25 CL. 8.8	4	4000030190	
16	BOUCHON	PLUG	1P BSPP	2	2501003620	

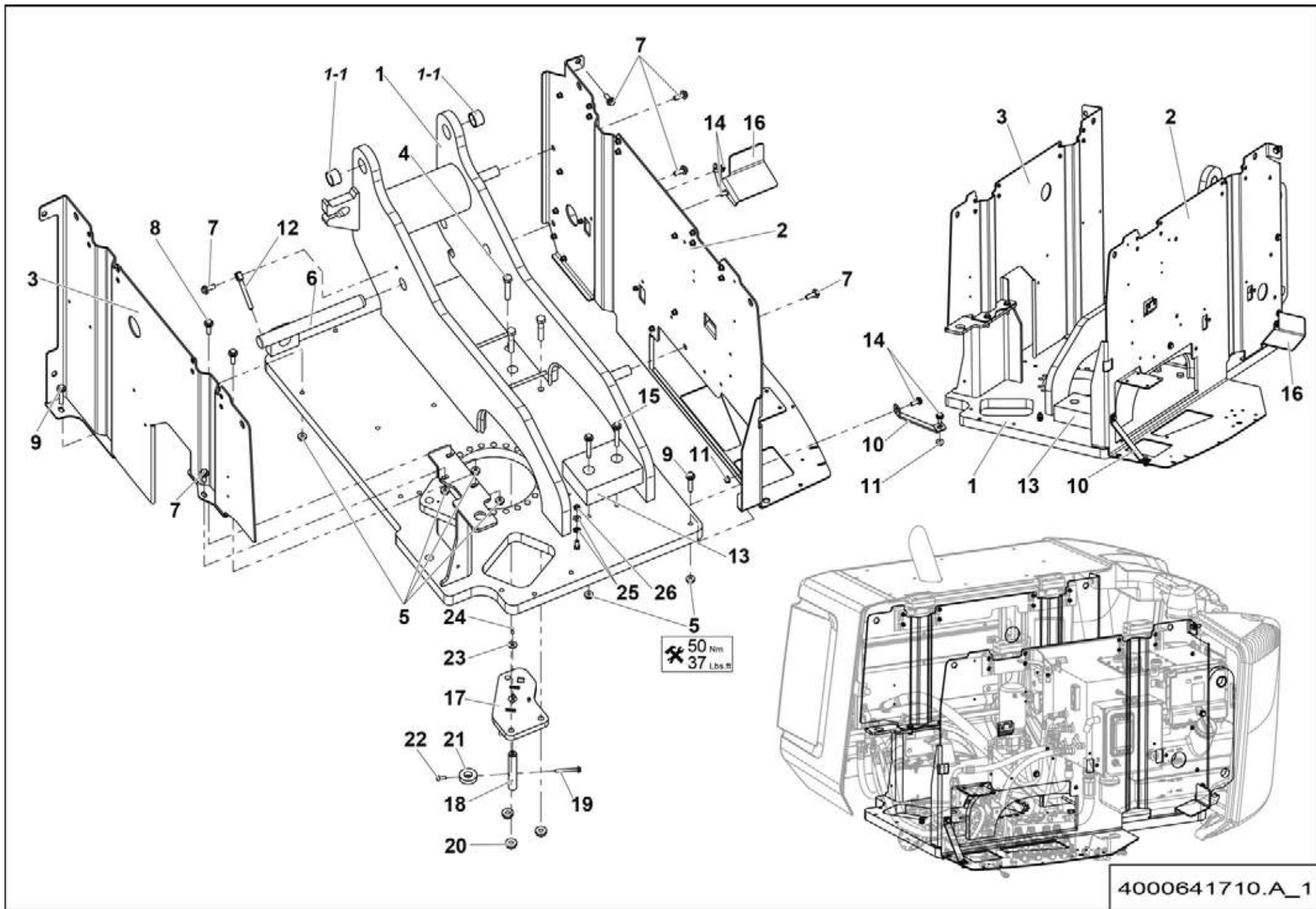
741 TIER 3

742 STAGE V

743 ESSENCE GAZ / DUAL FUEL



HA16-B740_C

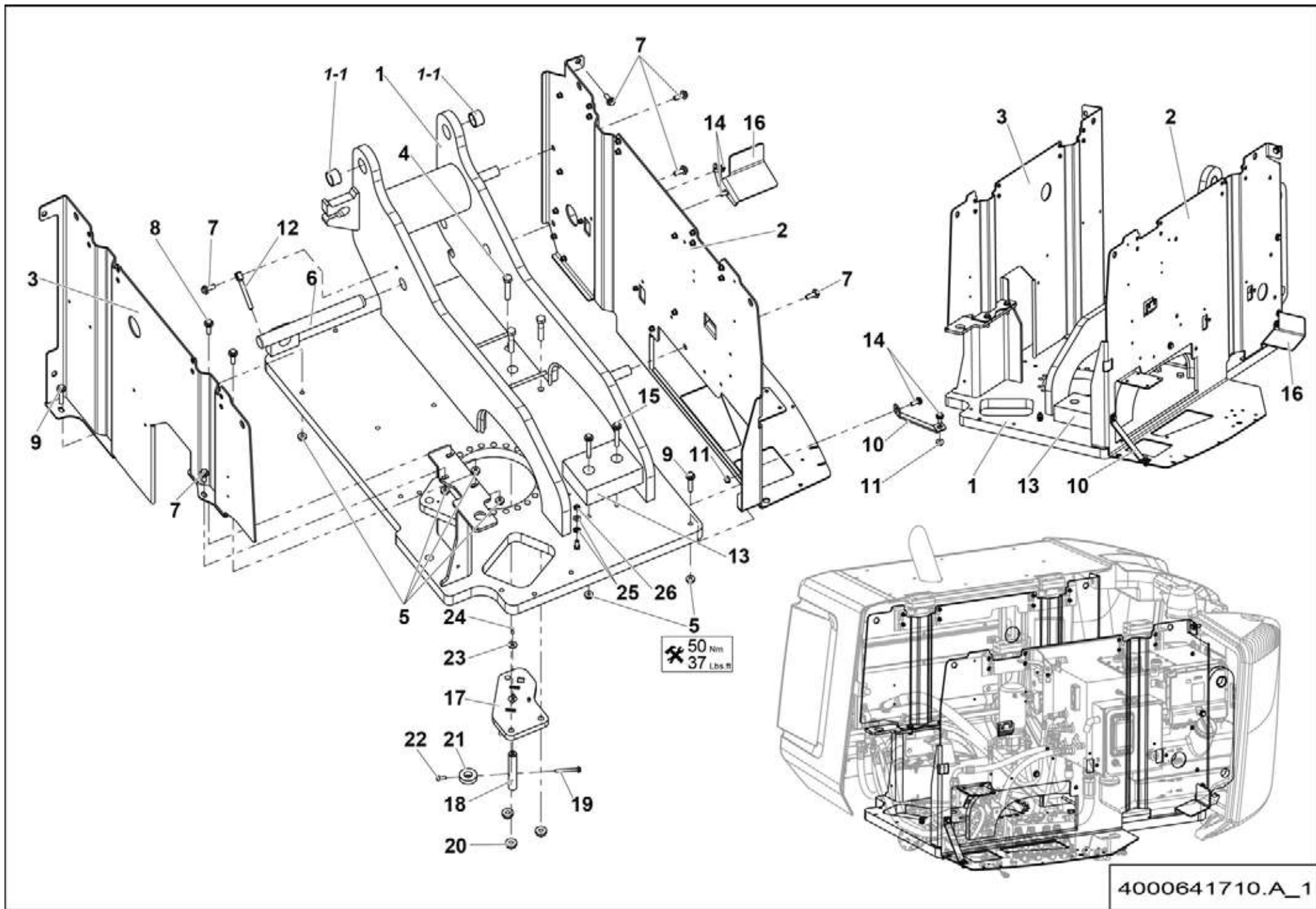


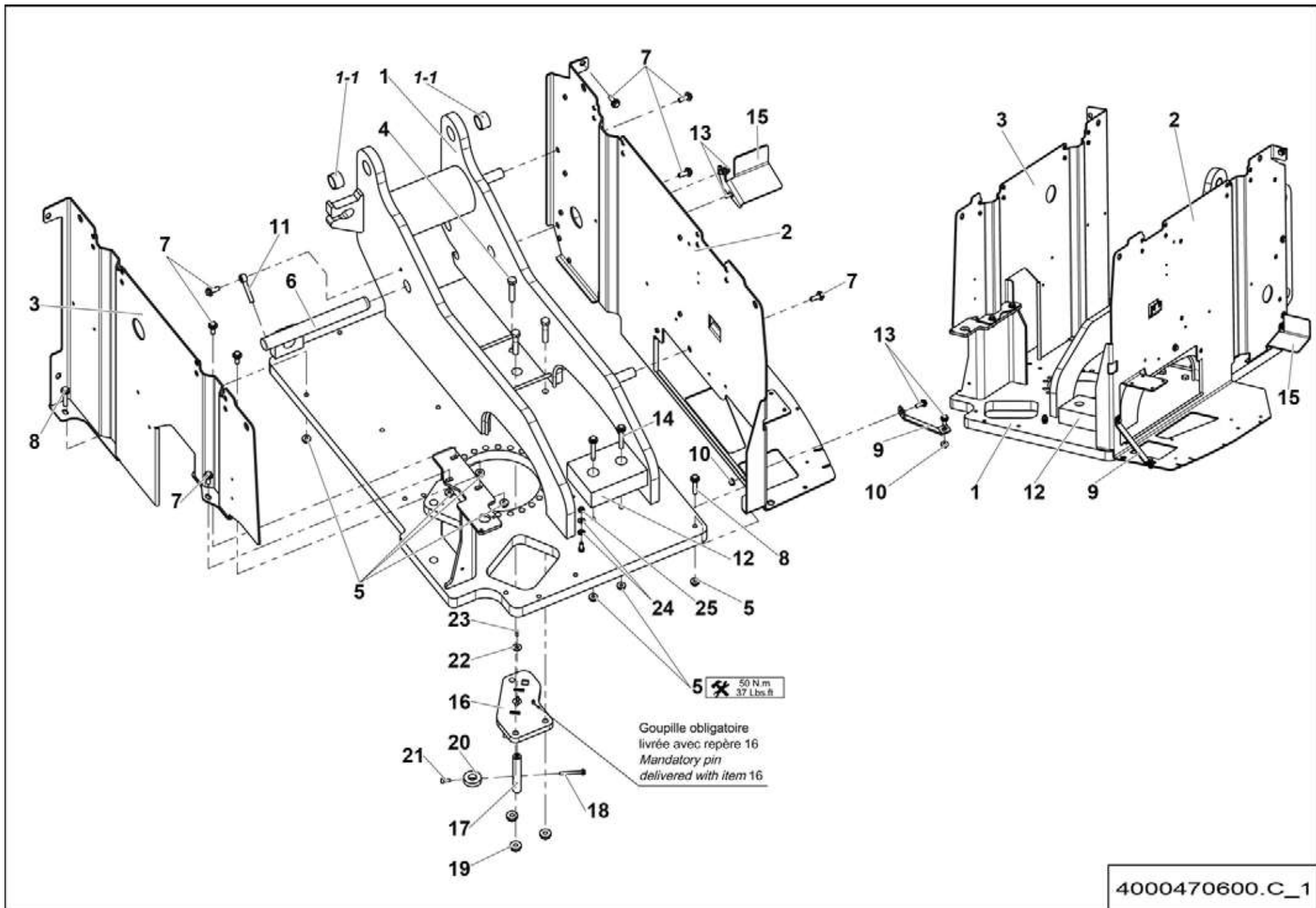
▲ **ENSEMBLE TOURELLE**
TURNTABLE ASSEMBLY

TIER 3

◀ **2-741**
1/2 ▶

Rep.	Désignation	Designation	Specification	Qty	Code	Up to / jusqu'à
1	TOURELLE	TURRET		1	4000417990	
1-1	BAGUE FIBRE	FIBER BEARING	S5717 404830	2	2390190980	
2	TÔLE SUPPORT	SHEET METAL SUPPORT		1	4000641730	
3	TÔLE SUPPORT	SHEET METAL SUPPORT		1	4000075710	
4	VIS H	CAP SCREW	M16X80-38 CL.8.8	3	2301232430	
5	ÉCROU H EMBASE	HEX FLANGE NUT	M12 CL.8	7	2700200320	
6	AXE AVEC PERÇAGE	PIN WITH DRILLING		1	4000083220	
7	VIS H À EMBASE	FLANGE HEAD CAP SCREW	M12X30-30 CL. 8.8	8	2700101710	
8	VIS H À EMBASE	FLANGE HEAD CAP SCREW	M12X40-40 CL. 8.8	2	4000137440	
9	VIS H À EMBASE	FLANGE HEAD CAP SCREW	M12X60-30 CL. 8.8	2	2700101730	
10	RENFORT	STRENGTHENER		1	4000131890	
11	ÉCROU H EMBASE	HEX FLANGE NUT	M10 CL.8	2	2700200310	
12	CHAPE MÂLE LISSE RENFORCÉE	REINFORCED CLEVIS PIN	DIA 12 L110	1	4000424780	
13	PATIN D'APPUI	SUPPORT PAD		1	4000129710	
14	VIS H À EMBASE	FLANGE HEAD CAP SCREW	M10X25-25 CL. 8.8	4	4000030190	
15	VIS H À EMBASE	FLANGE HEAD CAP SCREW	M12X80-30 CL. 8.8	2	4000098420	
16	TÔLE SUPPORT	SHEET METAL SUPPORT		1	4000211430	
17	TÔLE DE GUIDAGE	GUIDE PLATE	STOP ROTATION	1	4000479650	
18	AXE DE BROCHAGE	BROACHING PIN		1	4000478930	
19	VIS H À EMBASE	FLANGE HEAD CAP SCREW	M8X70-22 CL. 8.8	1	4000311820	
20	ÉCROU H EMBASE	HEX FLANGE NUT	M16 CL.8	3	2700200330	
21	BAGUE D'ARRÊT	STOP RING		1	4000476310	
22	VIS CHC	SOCKET CAP SCREW	M8X20-20 CL.8.8	1	2308231690	
23	RONDELLE PLATE	ROUND HOLE WASHER	10.5 - 27 - 2 - CL.8.8	1	2351113090	
24	VIS FHC	FLAT SOCKET SCREW	M6X20-20 CL.10.9	1	2337331050	
25	RONDELLE ÉLASTIQUE	SPRING WASHER	CS M 10 INOX	2	4000477360	



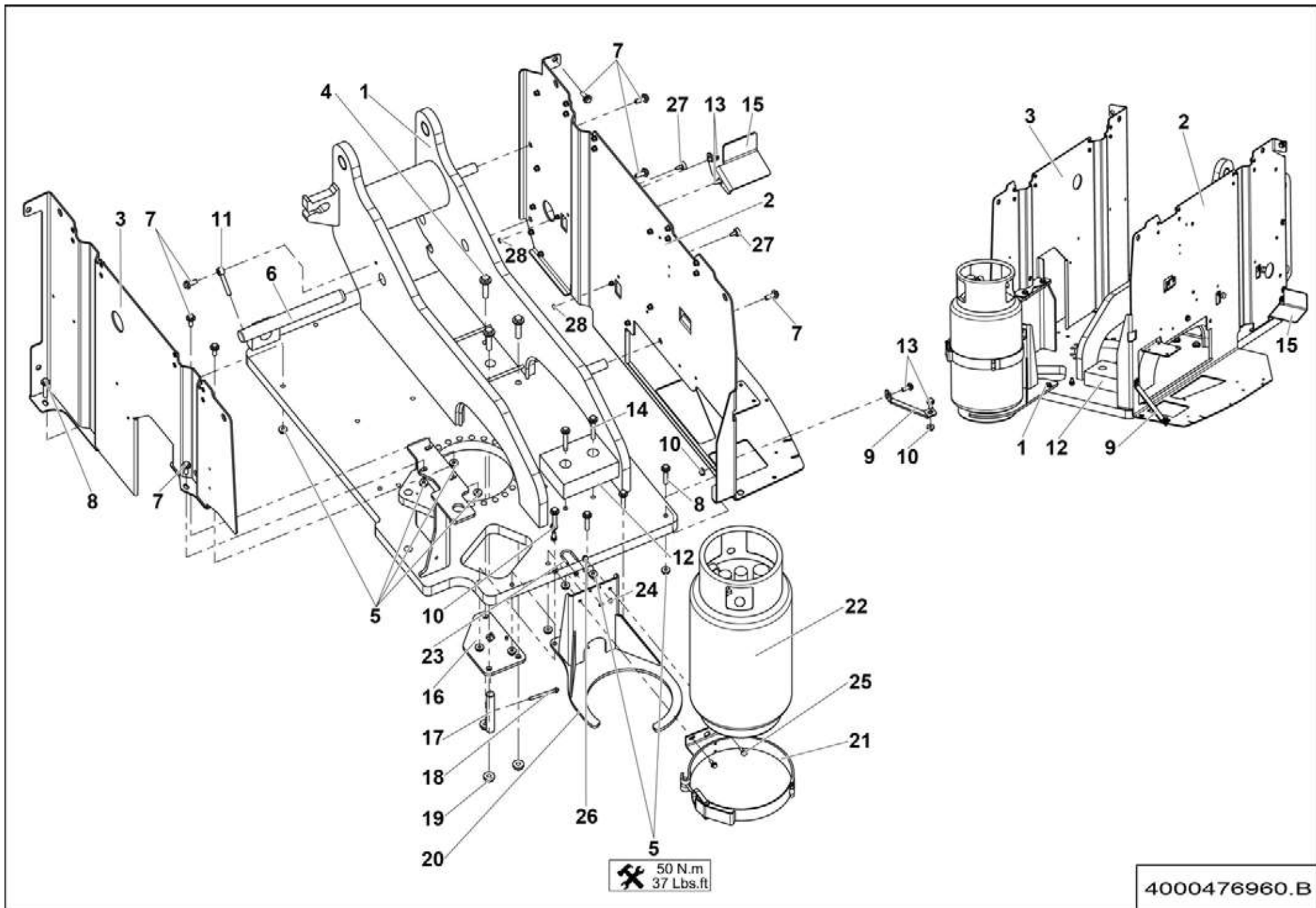


**▲ ENSEMBLE TOURELLE
TURNTABLE ASSEMBLY**

STAGE V

◀ **2-742** ▶

Rep.	Désignation	Designation	Specification	Qty	Code	Up to / jusqu'à
1	TOURELLE	TURRET		1	4000417990	
1-1	BAGUE FIBRE	FIBER BEARING	S5717 404830	2	2390190980	
2	TÔLE SUPPORT	SHEET METAL SUPPORT		1	4000042470	
3	TÔLE SUPPORT	SHEET METAL SUPPORT		1	4000075710	
4	VIS H	CAP SCREW	M16X80-38 CL.8.8	3	2301232430	
5	ÉCROU H EMBASE	HEX FLANGE NUT	M12 CL.8	7	2700200320	
6	AXE AVEC PERÇAGE	PIN WITH DRILLING		1	4000083220	
7	VIS H À EMBASE	FLANGE HEAD CAP SCREW	M12X30-30 CL. 8.8	8	2700101710	
8	VIS H À EMBASE	FLANGE HEAD CAP SCREW	M12X60-30 CL. 8.8	2	2700101730	
9	RENFORT	STRENGTHENER		1	4000131890	
10	ÉCROU H EMBASE	HEX FLANGE NUT	M10 CL.8	2	2700200310	
11	CHAPE MÂLE LISSE	CLEVIS PIN	D12 X80	1	178D161200	
12	PATIN D'APPUI	SUPPORT PAD		1	4000129710	
13	VIS H À EMBASE	FLANGE HEAD CAP SCREW	M10X25-25 CL. 8.8	4	4000030190	
14	VIS H À EMBASE	FLANGE HEAD CAP SCREW	M12X80-30 CL. 8.8	2	4000098420	
15	TÔLE SUPPORT	SHEET METAL SUPPORT		1	4000211430	
16	TÔLE DE GUIDAGE	GUIDE PLATE	STOP ROTATION	1	4000479650	
17	AXE DE BROCHAGE	BROACHING PIN		1	4000478930	
18	VIS H À EMBASE	FLANGE HEAD CAP SCREW	M8X70-22 CL. 8.8	1	4000311820	
19	ÉCROU H EMBASE	HEX FLANGE NUT	M16 CL.8	3	2700200330	
20	BAGUE D'ARRÊT	STOP RING		1	4000476310	
21	VIS CHC	SOCKET CAP SCREW	M8X20-20 CL.8.8	1	2308231690	
22	RONDELLE PLATE	ROUND HOLE WASHER	10.5 - 27 - 2 - CL.8.8	1	2351113090	
23	VIS FHC	FLAT SOCKET SCREW	M6X20-20 CL.10.9	1	2337331050	
24	RONDELLE ÉLASTIQUE	SPRING WASHER	CS M 10 INOX	2	4000477360	
25	ÉCROU AUTOFREINE	HEX LOCKNUT		1	4000477350	



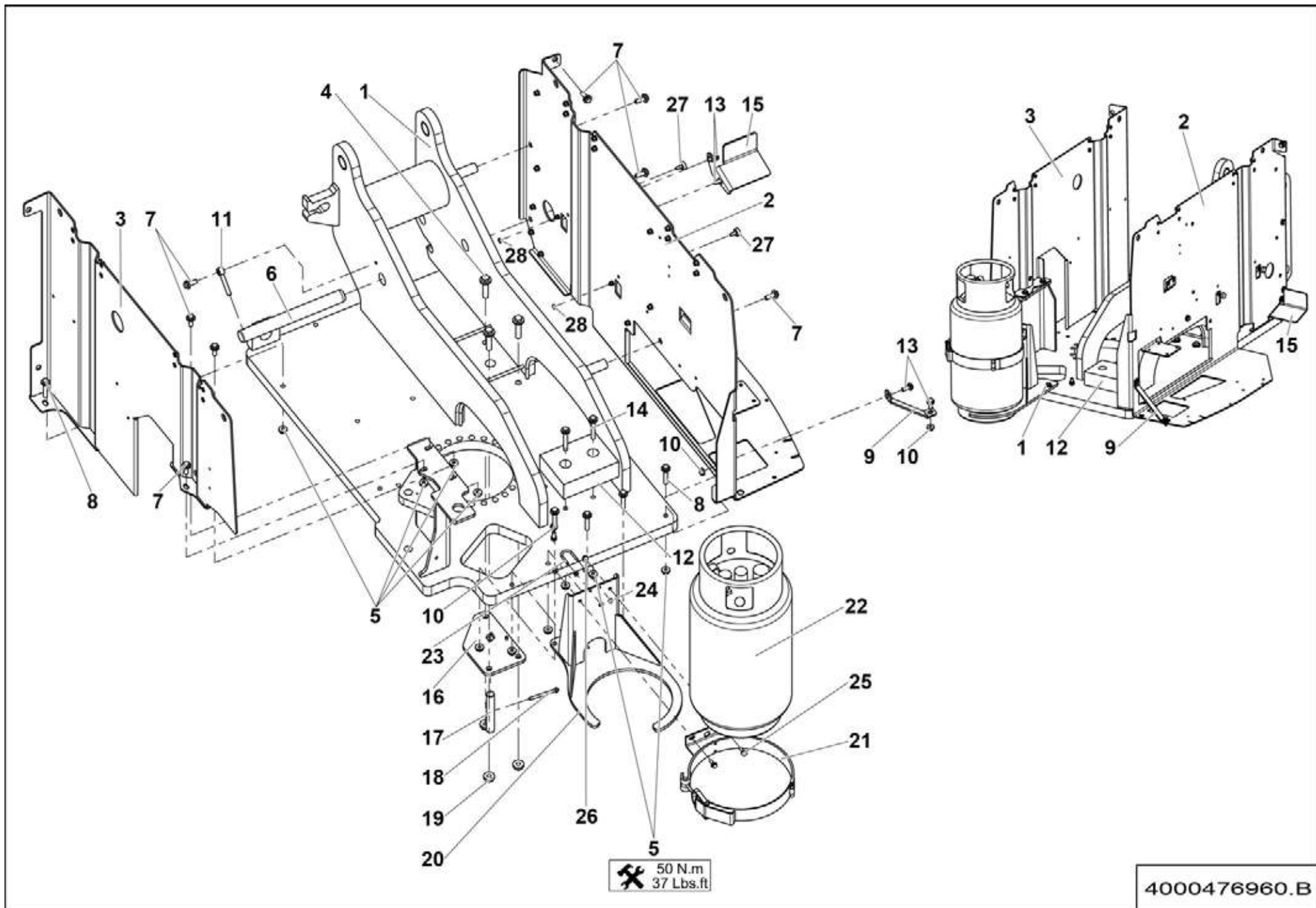
4000476960.B

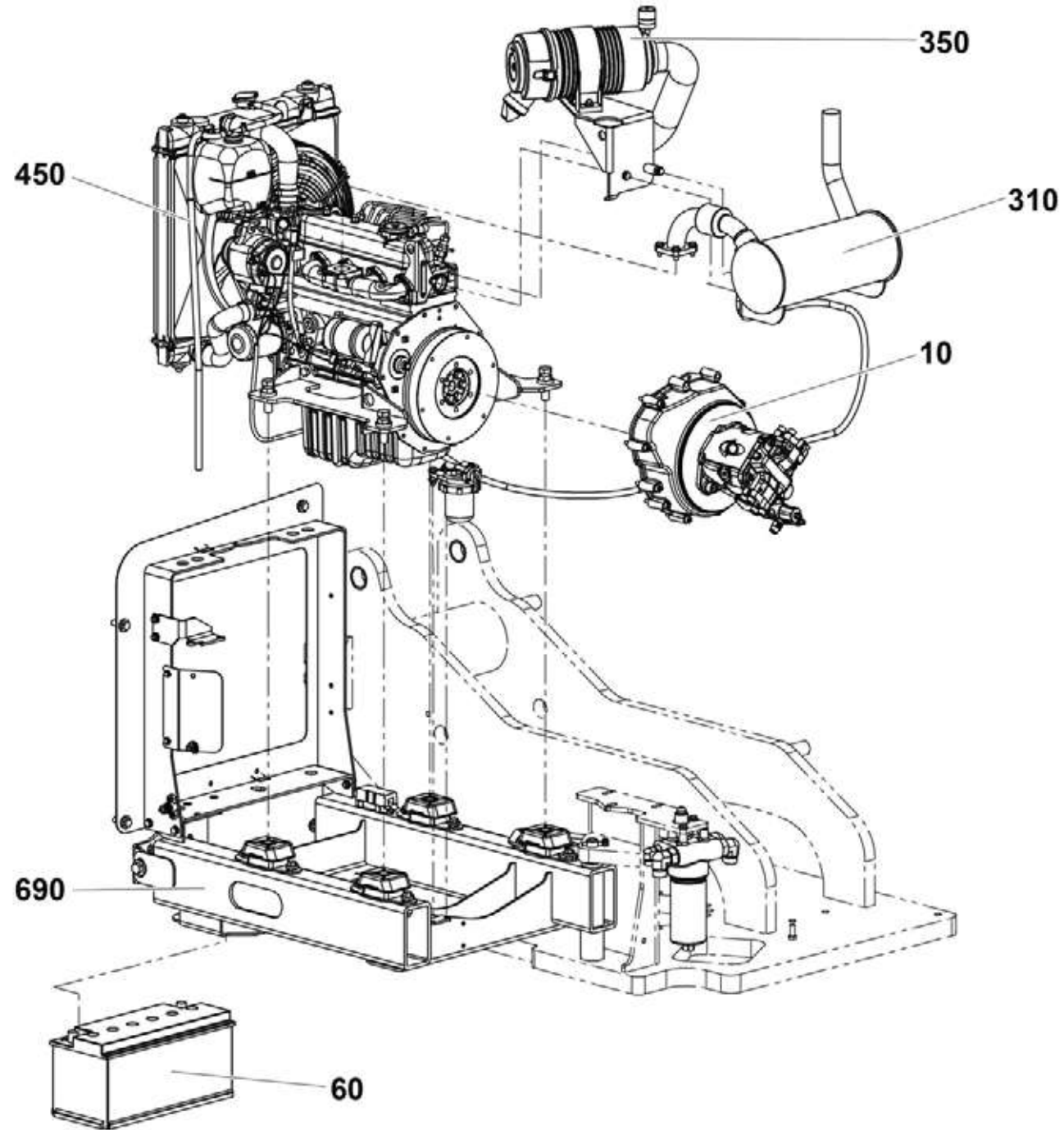
**▲ ENSEMBLE TOURELLE
TURNTABLE ASSEMBLY**

**ESSENCE GAZ
DUAL FUEL**

**◀ 2-743
1/2 ▶**

Rep.	Désignation	Designation	Specification	Qty	Code	Up to / jusqu'à
1	TOURELLE	TURRET		1	4000417990	
2	TÔLE SUPPORT	SHEET METAL SUPPORT		1	4000042470	
3	TÔLE SUPPORT	SHEET METAL SUPPORT		1	4000314730	
4	VIS H À EMBASE	FLANGE HEAD CAP SCREW	M16X70-38 CL. 8.8	3	2700101500	
5	ÉCROU H EMBASE	HEX FLANGE NUT	M12 CL.8	10	2700200320	
6	AXE AVEC PERÇAGE	PIN WITH DRILLING		1	4000083220	
7	VIS H À EMBASE	FLANGE HEAD CAP SCREW	M12X30-30 CL. 8.8	8	2700101710	
8	VIS H À EMBASE	FLANGE HEAD CAP SCREW	M12X60-30 CL. 8.8	2	2700101730	
9	RENFORT	STRENGTHENER		1	4000131890	
10	ÉCROU H EMBASE	HEX FLANGE NUT	M10 CL.8	3	2700200310	
11	CHAPE MÂLE LISSE	CLEVIS PIN	D12 X80	1	178D161200	
12	PATIN D'APPUI	SUPPORT PAD		1	4000129710	
13	VIS H À EMBASE	FLANGE HEAD CAP SCREW	M10X25-25 CL. 8.8	4	4000030190	
14	VIS H À EMBASE	FLANGE HEAD CAP SCREW	M12X80-30 CL. 8.8	2	4000098420	
15	TÔLE SUPPORT	SHEET METAL SUPPORT		1	4000211430	
16	TÔLE STOP ROTATION	ROTATION STOP PLATE		1	4000307980	
17	AXE DE BROCHAGE	BROACHING PIN		1	4000304980	
18	VIS H	CAP SCREW	M8X90-22 CL.8.8	1	2331231450	
19	ÉCROU H EMBASE	HEX FLANGE NUT	M16 CL.8	3	2700200330	
20	TÔLE SUPPORT	SHEET METAL SUPPORT		1	4000174420	
21	BRIDE	FLANGE		1	2421906760	
22	BOUEILLE DE GAZ	GAS TANK		1	2420211230	
23	BRIDE	FLANGE		1	4000313140	
24	ÉCROU H EMBASE	HEX FLANGE NUT	M6 CL.8	4	2700200500	
25	VIS H À EMBASE	FLANGE HEAD CAP SCREW	M8X20-20 CL. 8.8	2	4000030180	
26	ÉCROU H EMBASE	HEX FLANGE NUT	M8 CL.8	2	2700200300	





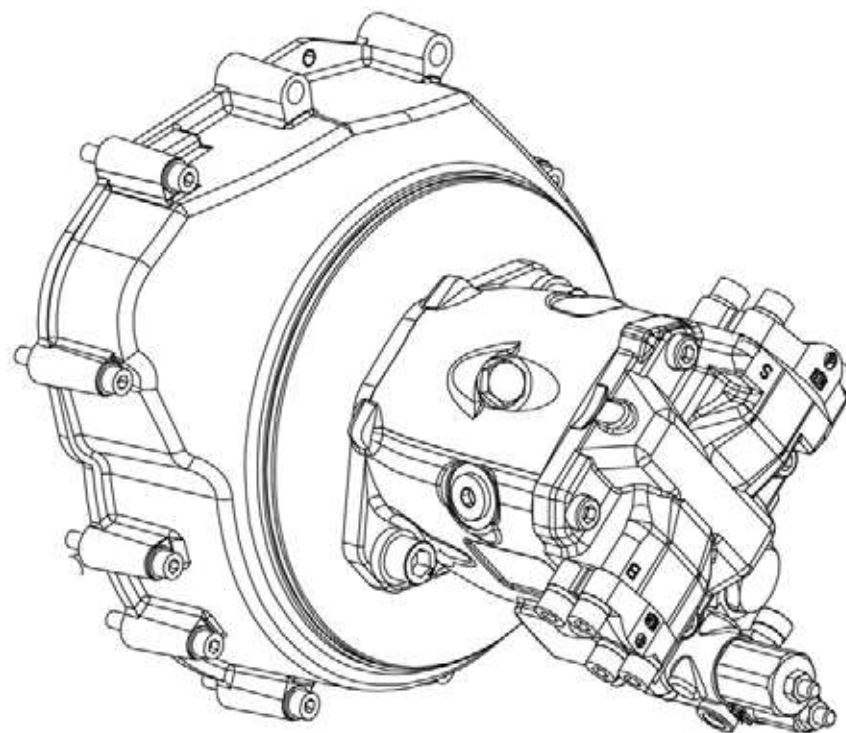
HA16RTJ-3_5

TIER 3 / ESSENCE GAZ / DUAL FUEL

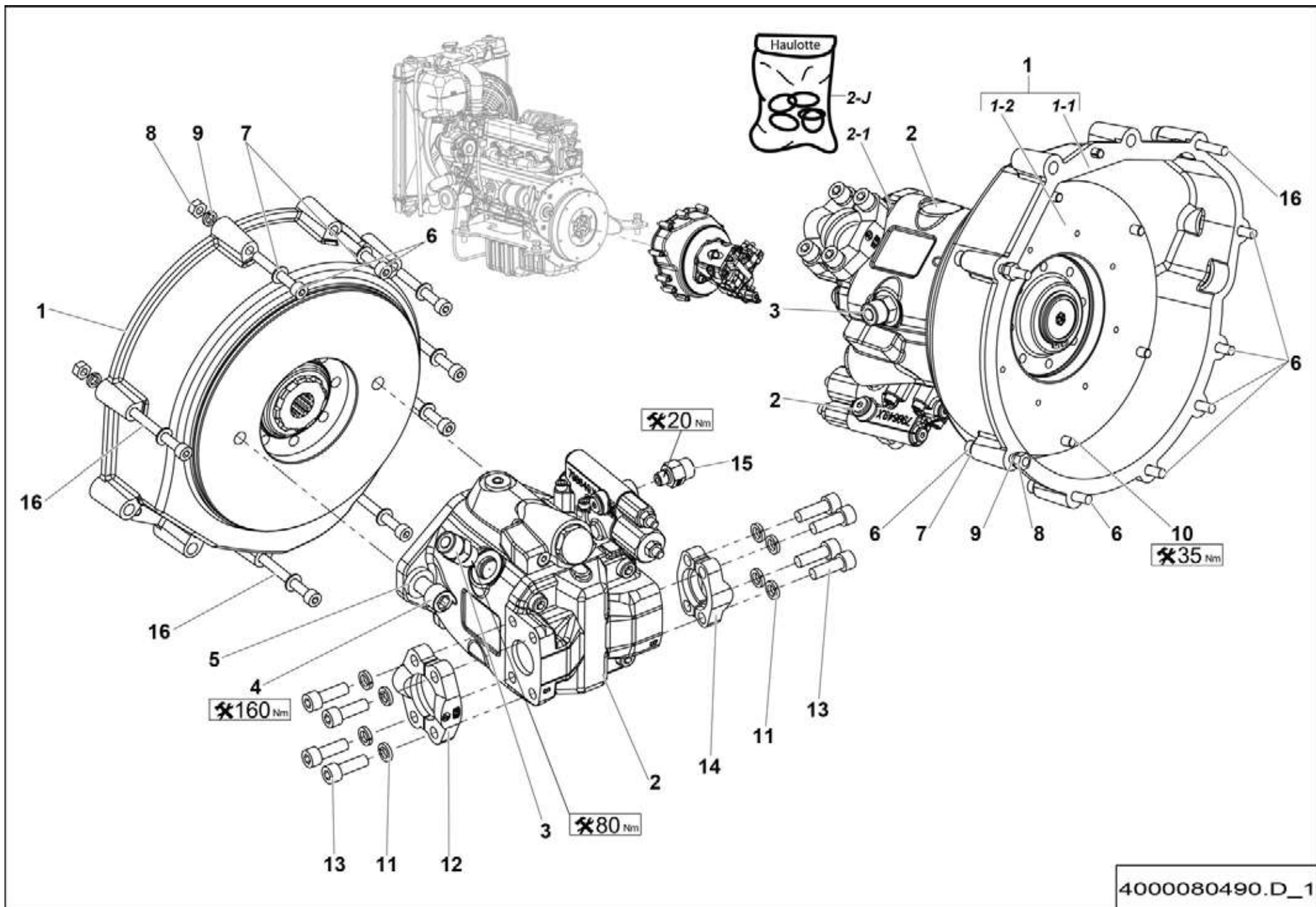
11

STAGE V

12



HA16-C10_D



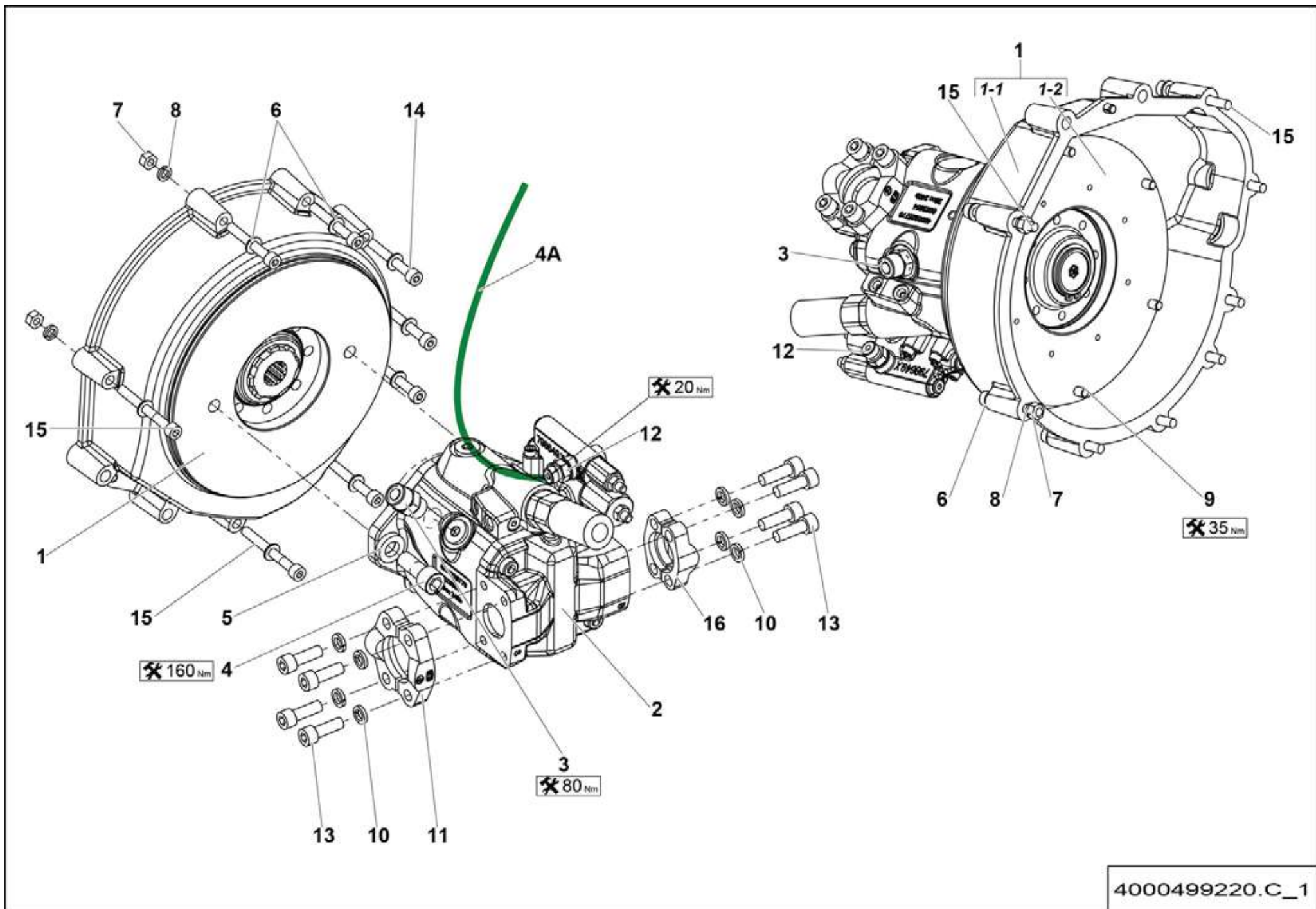
4000080490.D_1

**▲ ACCOUPLEMENT + POMPE
PUMP + COUPLING**

**TIER 3 / ESSENCE GAZ
DUAL FUEL**

◀ 3-11 ▶

Rep.	Désignation	Designation	Specification	Qty	Code	Up to / jusqu'à
1	ACCOUPLEMENT MOTEUR	MOTOR COUPLING	S022279	1	4000073120	
1-1	CLOCHE	SHED		1	4000075730	
1-2	DISQUE MONOBLOQUE	MONOBLOCK DISK		1	4000075740	
2	POMPE À PISTON	PISTON PUMP	S022355 21CC 240B	1	4000080480	
2-1	KIT	KIT	VALVE + JOINT / VALVE + SEAL	1	4000211740	
2-J	POCHETTE DE JOINTS	SEAL KIT		1	4000211760	
3	UNION MÂLE	MALE UNION	3.4-16 UNF 13.16-16	1	2501000040	
4	VIS CHC	SOCKET CAP SCREW	M14X35-35 CL.10.9	2	4000019680	
5	ENTRETOISE	SPACER		2	4000018490	
6	VIS CHC	SOCKET CAP SCREW	M8X60-28 CL.8.8	6	2308231770	
7	RONDELLE PLATE	ROUND HOLE WASHER	8.4 - 16 - 1.5 - CL.8.8	8	2351111070	
8	ÉCROU H	HEX NUT	M8 CL. 8	2	2341221070	
9	RONDELLE ÉLASTIQUE	SPRING WASHER	W 8	2	2351201070	
10	VIS H	CAP SCREW	M8X12-12 CL.10.9	6	4000022630	
11	RONDELLE ÉLASTIQUE	SPRING WASHER	W 10	8	2351201090	
12	DEMI BRIDE HYDRAULIQUE	HALF HYDRAULIC FLANGE	1P1_4 3000PSI CODE 61	2	4000001860	
13	VIS CHC	SOCKET CAP SCREW	M10X30-30 CL.10.9	8	2308241900	
14	KIT 2 DEMI-BRIDES	2 HALF FLANGE KIT		1	2505005790	
15	UNION MÂLE	MALE UNION	UNF 7/16-20 ORFS11/16-16 ORFS	1	2501001250	
16	VIS CHC	SOCKET CAP SCREW	M8X75-28 CL.8.8	2	2308231800	



**▲ ACCOUPLEMENT + POMPE
PUMP + COUPLING**

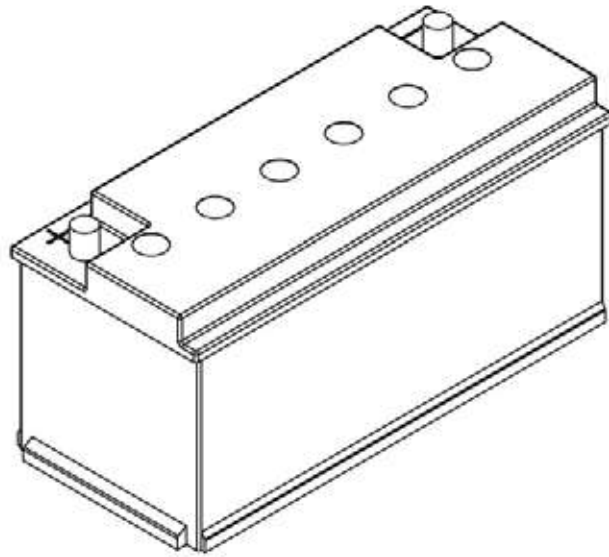
STAGE V

◀ 3-12 ▶

Rep.	Désignation	Designation	Specification	Qty	Code	Up to / jusqu'à
1	ACCOUPLEMENT MOTEUR	MOTOR COUPLING	S022279	1	4000073120	
1-1	CLOCHE	HOUSING		1	4000075730	
1-2	DISQUE MONOBLOQUE	MONOBLOCK DISK		1	4000075740	
2	POMPE À PISTON	PISTON PUMP		1	4000325770	
3	UNION MÂLE	MALE UNION	3.4-16 UNF 13.16-16	1	2501000040	
4	VIS CHC	SOCKET CAP SCREW	M14X35-35 CL.10.9	2	4000019680	
4A	FLEXIBLE HYDRAULIQUE	HYDRAULIC HOSE		1	4000327760	
5	ENTRETOISE	SPACER		2	4000018490	
6	RONDELLE PLATE	ROUND HOLE WASHER	8.4 - 16 - 1.5 - CL.8.8	8	2351111070	
7	ÉCROU H	HEX NUT	M8 CL. 8	2	2341221070	
8	RONDELLE ÉLASTIQUE	SPRING WASHER	W 8	2	2351201070	
9	VIS H	CAP SCREW	M8X12-12 CL.10.9	6	4000022630	
10	RONDELLE ÉLASTIQUE	SPRING WASHER	W 10	8	2351201090	
11	DEMI BRIDE HYDRAULIQUE	HALF HYDRAULIC FLANGE	1P1_4 3000PSI CODE 61	2	4000001860	
12	UNION MÂLE	MALE UNION	7/16-20UNF/9/16-18	1	2369111870	
13	VIS CHC	SOCKET CAP SCREW	M10X30-30 CL.10.9	8	2308241900	
14	VIS CHC	SOCKET CAP SCREW	M8X60-28 CL.8.8	6	2308231770	
15	VIS CHC	SOCKET CAP SCREW	M8X75-28 CL.8.8	2	2308231800	
16	KIT DEMI BRIDE	HALF FLANGE KIT	3/4"	1	2505005790	

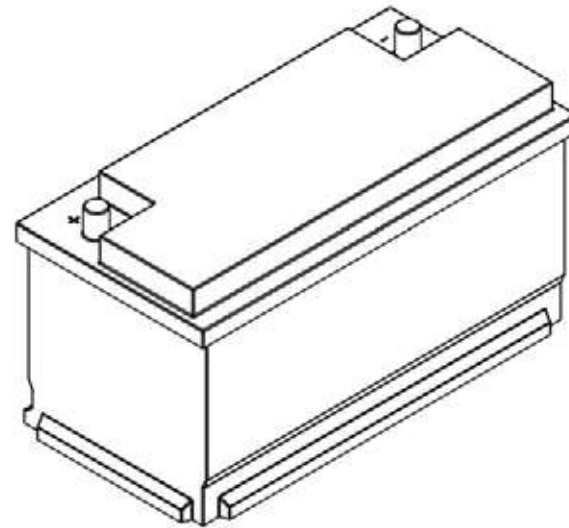
HA16RTJ / O / PRO

61

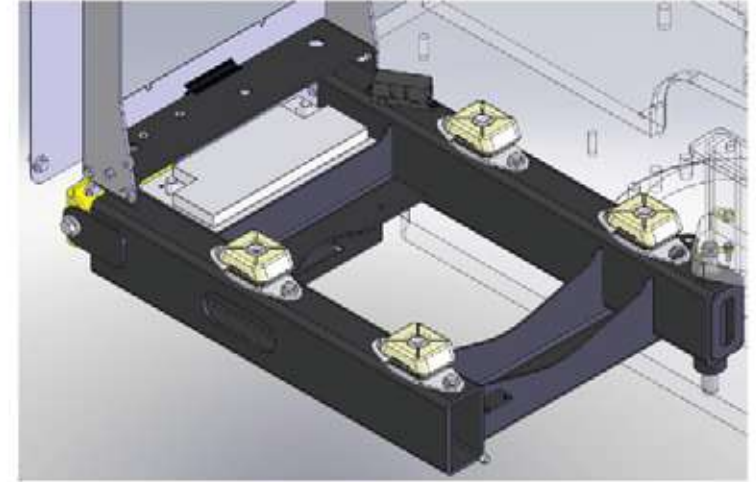
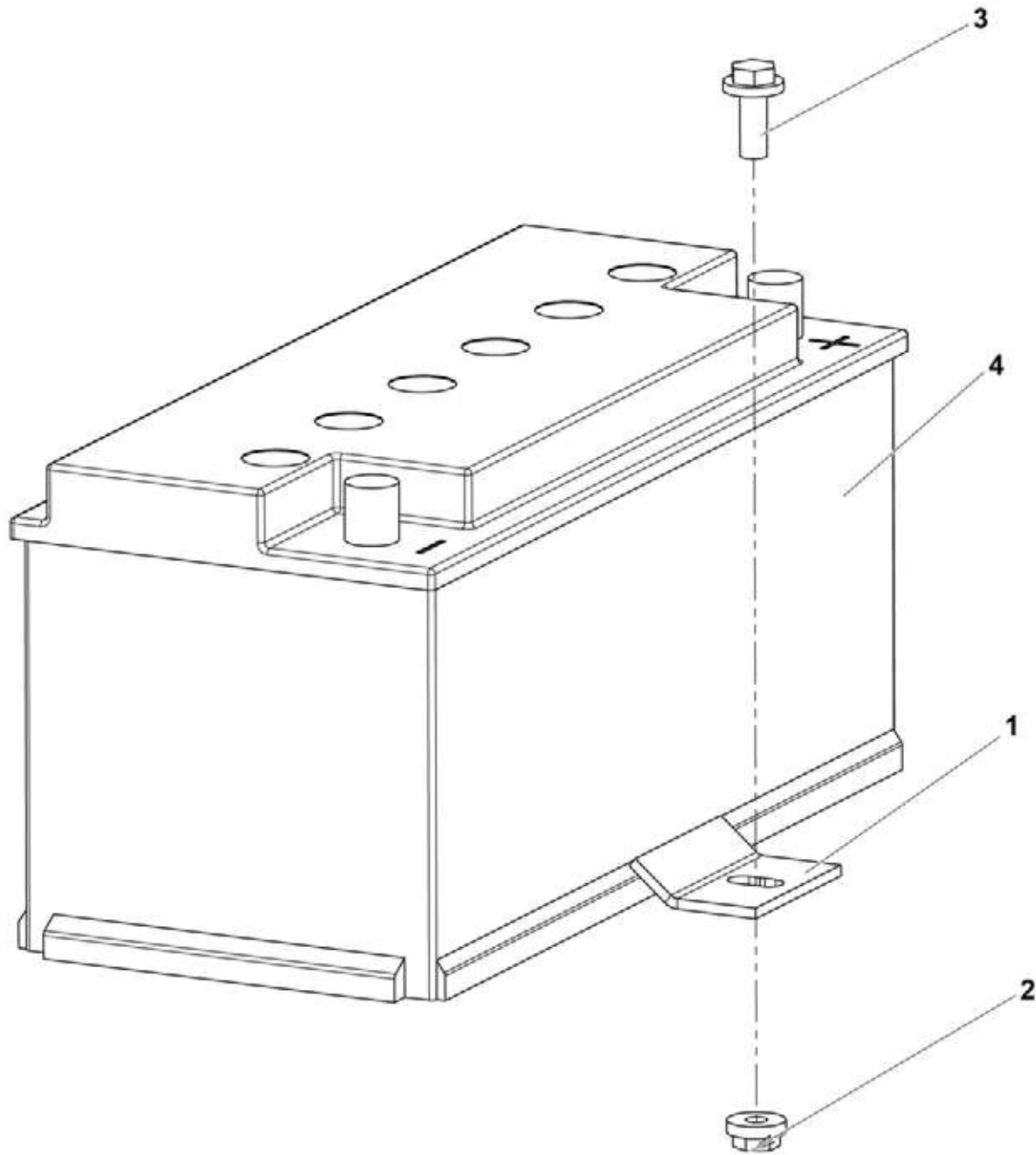


HA46RTJ O / PRO

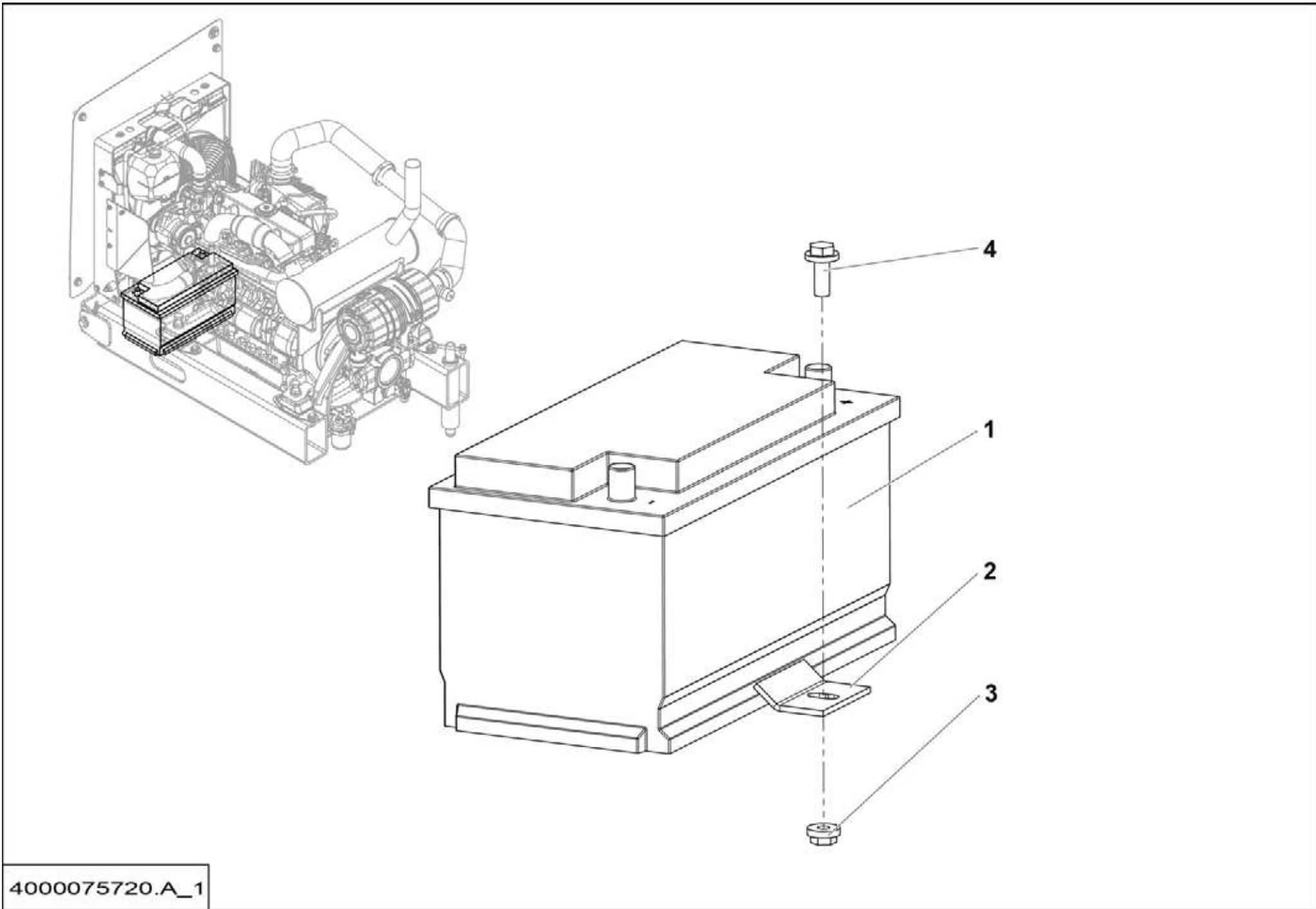
62



HA16-C60_C



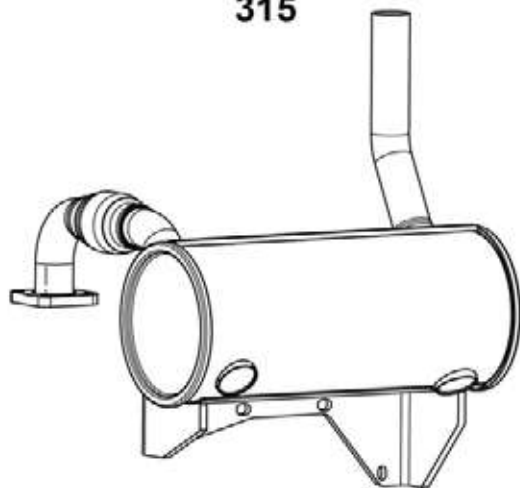
4000637680.A



4000075720.A_1

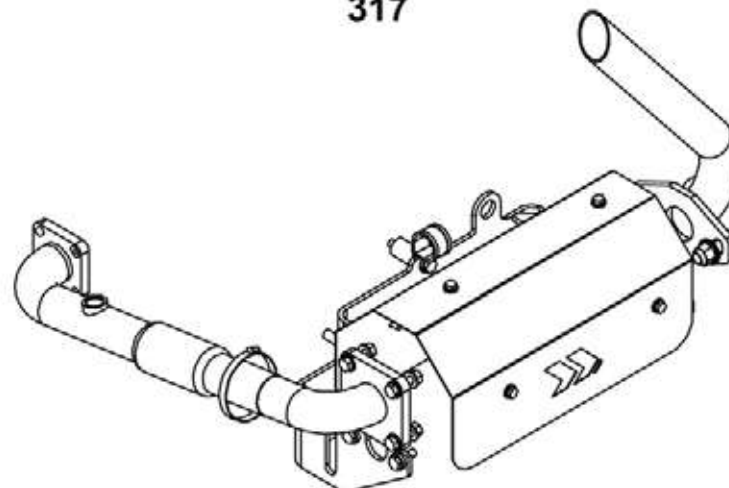
TIER3 / STAGE V

315

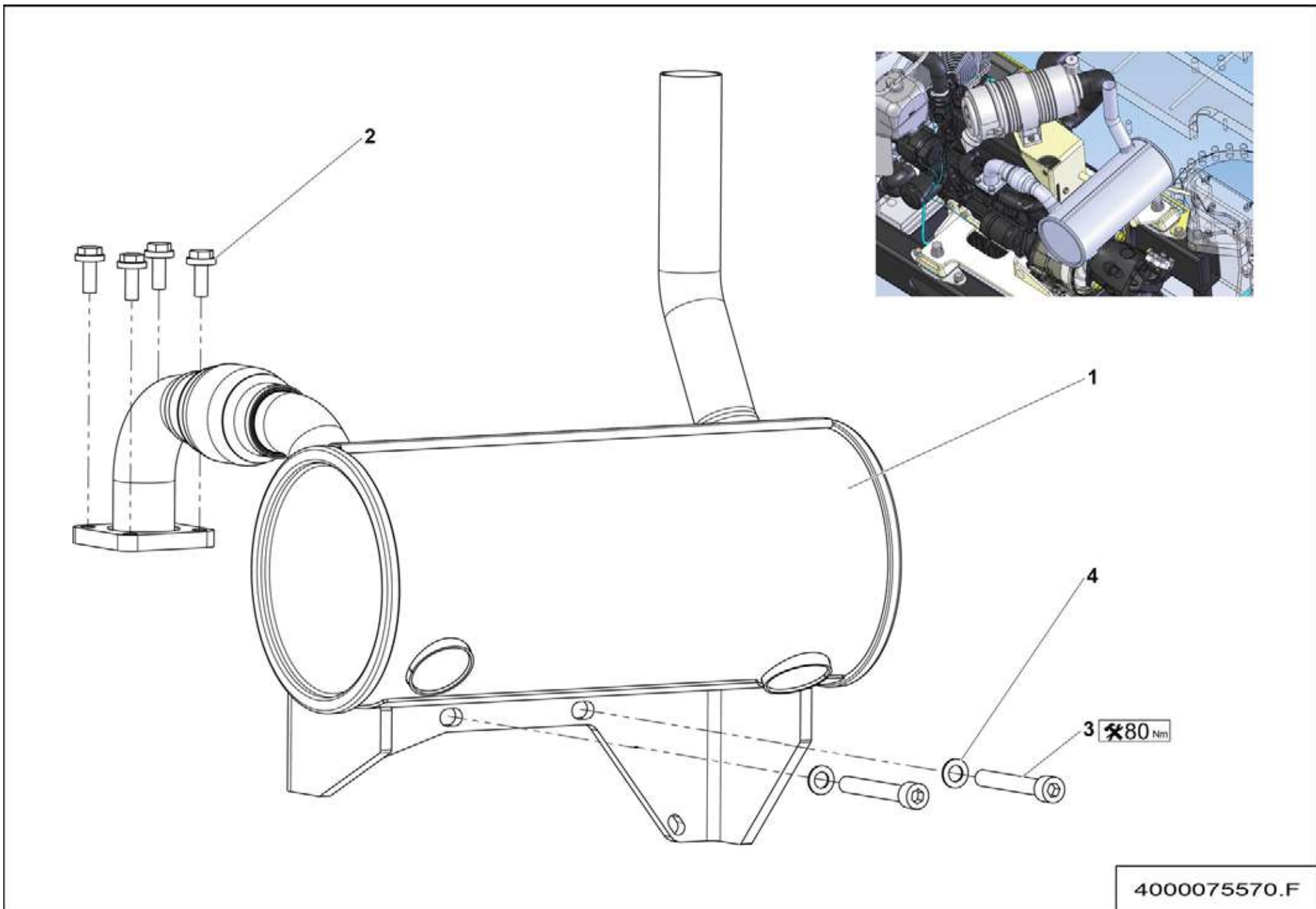


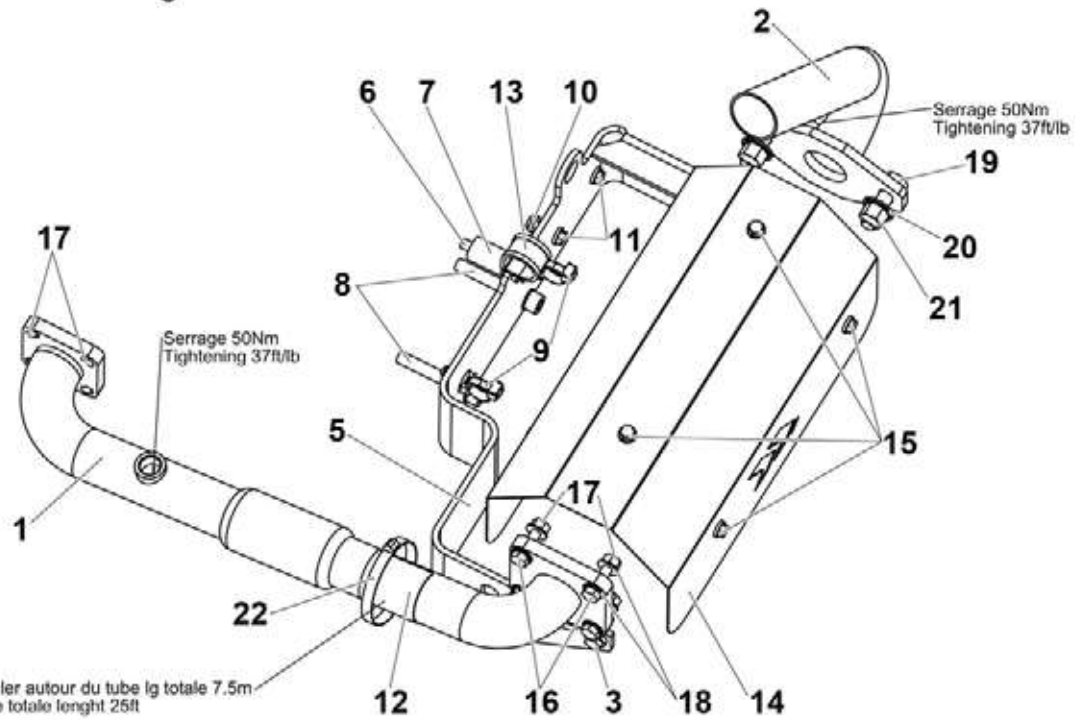
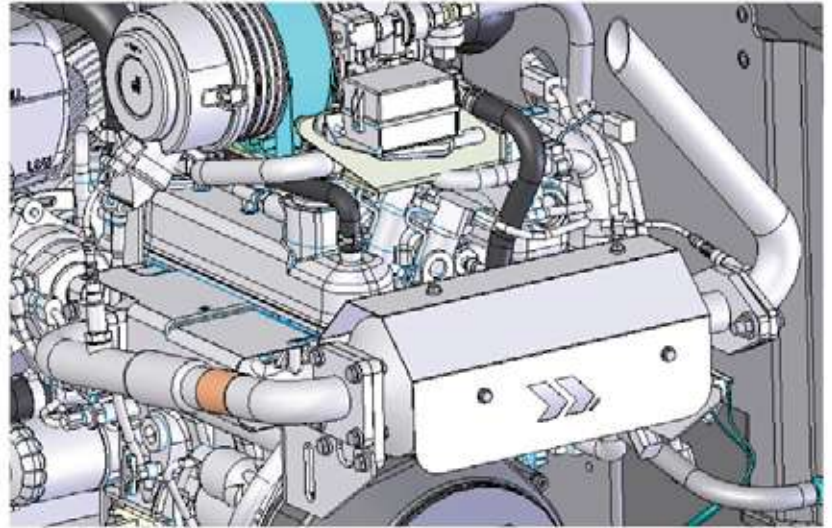
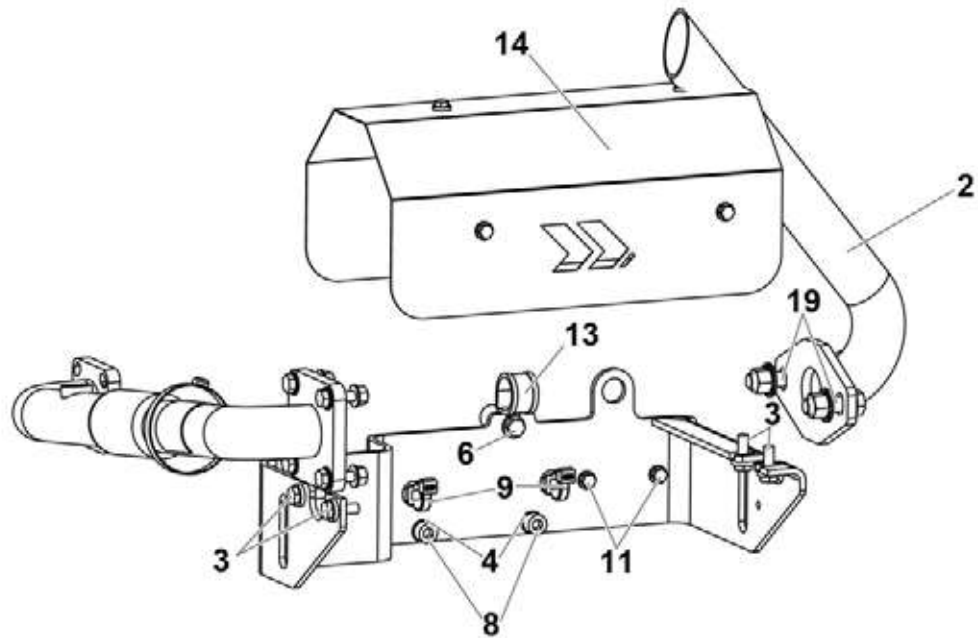
ESSENCE GAZ / DUAL FUEL

317



HA16-C310_A





2 couches d'isolant à enrouler autour du tube lg totale 7.5m
2 layers to wrap on the pipe totale length 25ft

4000242960.F

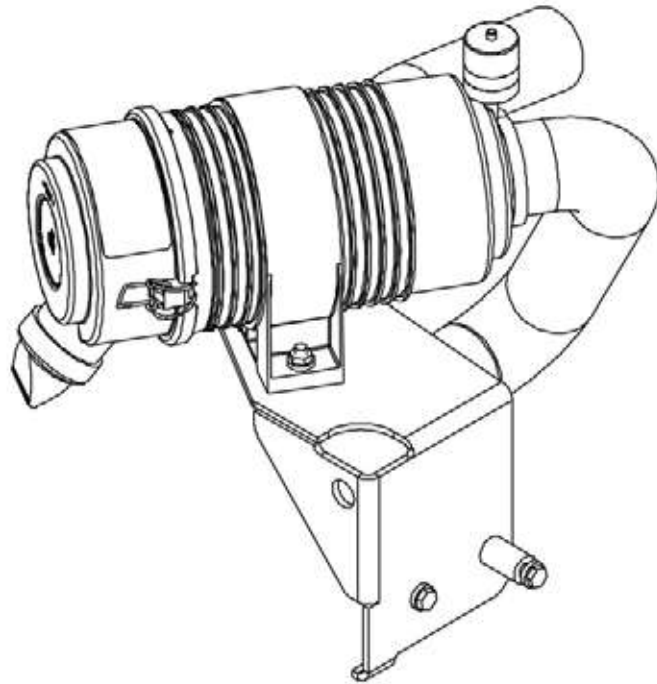
**▲ ENSEMBLE ÉCHAPPEMENT
EXHAUST ASSEMBLY**

**ESSENCE GAZ
DUAL FUEL**

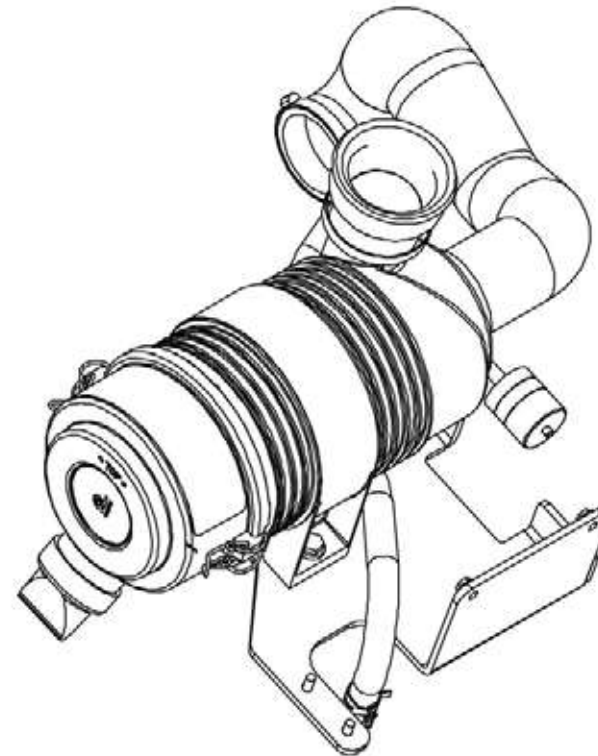
◀ 3-317 ▶

Rep.	Désignation	Designation	Specification	Qty	Code	Up to / jusqu'à
1	RALLONGE POT ÉCHAPPEMENT	EXHAUST PIPE EXTENSION		1	4000226910	
2	RALLONGE POT ÉCHAPPEMENT	EXHAUST PIPE EXTENSION		1	4000226930	
3	VIS H À EMBASE	FLANGE HEAD CAP SCREW	M8X20-20 CL. 8.8	4	4000030180	
4	RONDELLE DENT EXTÉRIEUR	OVERLAP TOOTH WASHER	10.5 - 18 - 1.4 - CL.8.8	2	2351301110	
5	KIT ÉCHAPPEMENT	EXHAUST KIT		1	4000226920	
6	VIS H À EMBASE	FLANGE HEAD CAP SCREW	M8X50-22 CL. 8.8	1	2700102080	
7	TOLE ENTRETOISE	SPACER PLATE		1	4000075430	
8	VIS CHC	SOCKET CAP SCREW	M10X65-65 P1.25 CL.12.9	2	2700102190	
9	SERRE CÂBLE	WIRE CLAMP		2	4000137070	
10	ÉCROU H EMBASE	HEX FLANGE NUT	M6 CL.8	2	2700200500	
11	VIS H À EMBASE	FLANGE HEAD CAP SCREW	M6X25-18 CL. 8.8	2	2700101560	
12	ISOLANT THERMIQUE	HEAT INSULATION		7.5M	4000313750	
13	COLLIER DE SERRAGE	TIGHTENING COLLAR	DIA27 X 20	1	2700300390	
14	TOLE DE PROTECTION	PROTECTIVE PLATE		1	4000318390	
15	VIS H À EMBASE	FLANGE HEAD CAP SCREW	M6X10-10 CL. 8.8	6	4000059270	
16	VIS H	CAP SCREW	M8X35-35 CL.8.8	4	2331235460	
17	ÉCROU AUTOFREINE	HEX LOCKNUT	M8 INOX CL.80	4	4000421020	
18	RONDELLE ÉLASTIQUE	SPRING WASHER		8	4000421050	
19	VIS H	CAP SCREW	M12X40-40 INOX CL.80	2	4000420990	
20	RONDELLE ÉLASTIQUE	SPRING WASHER	CS M 12 INOX	4	4000421060	
21	ÉCROU AUTOFREINE	HEX LOCKNUT	M12 INOX CL.80	2	4000421030	
22	COLLIER DE SERRAGE	TIGHTENING COLLAR	Ø50-70 X 9 ZB	1	2700300620	

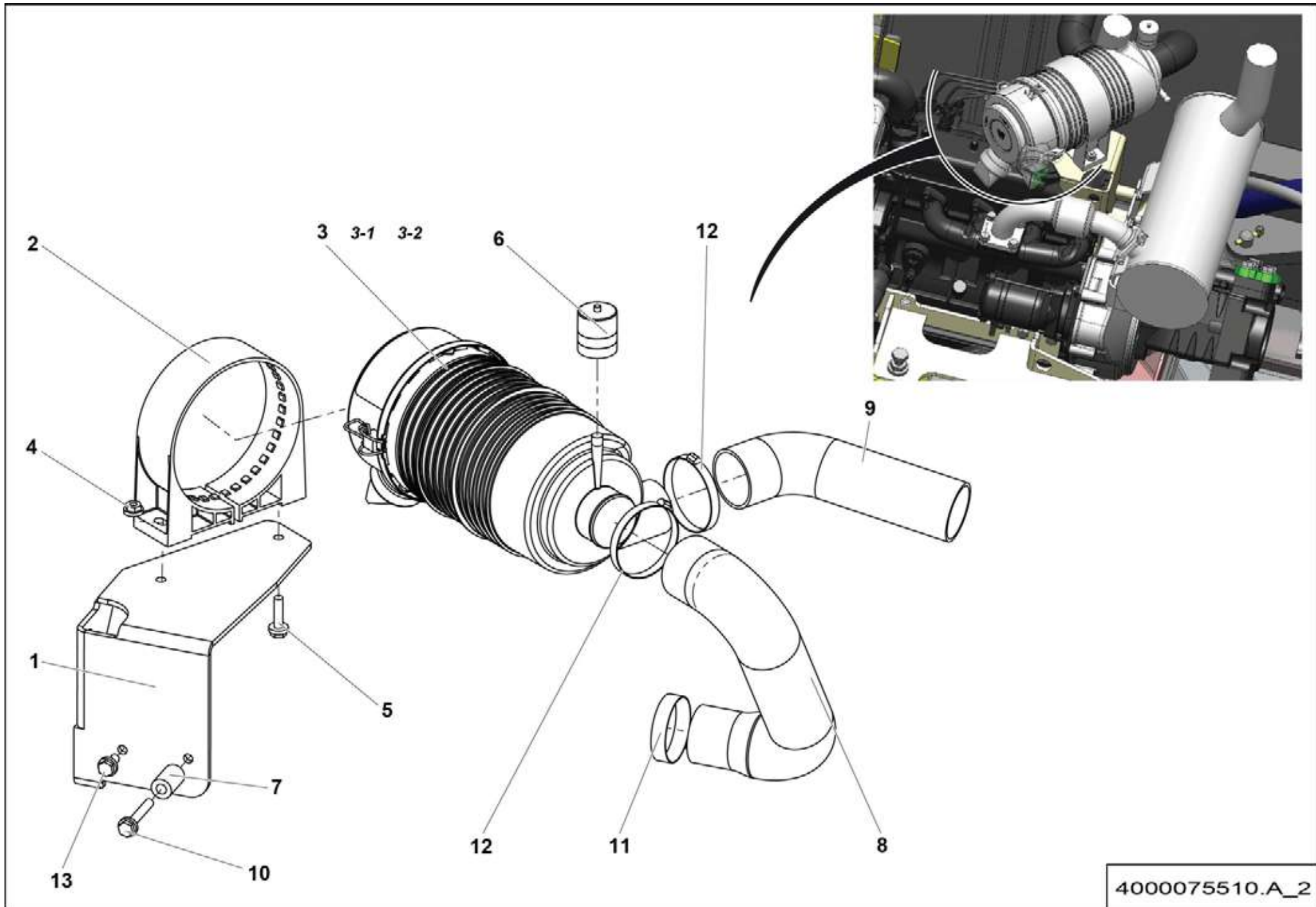
TIER3 / STAGE V
355



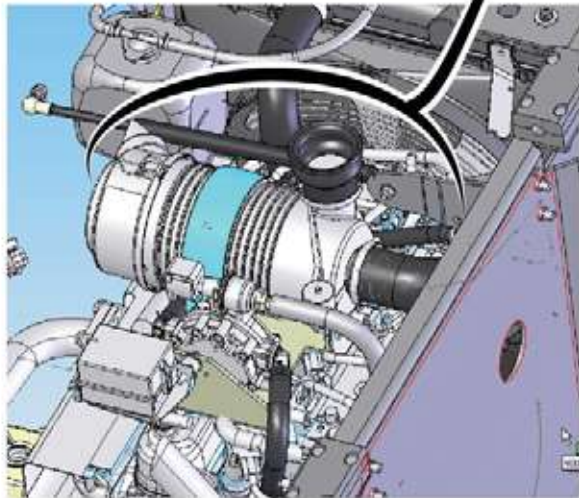
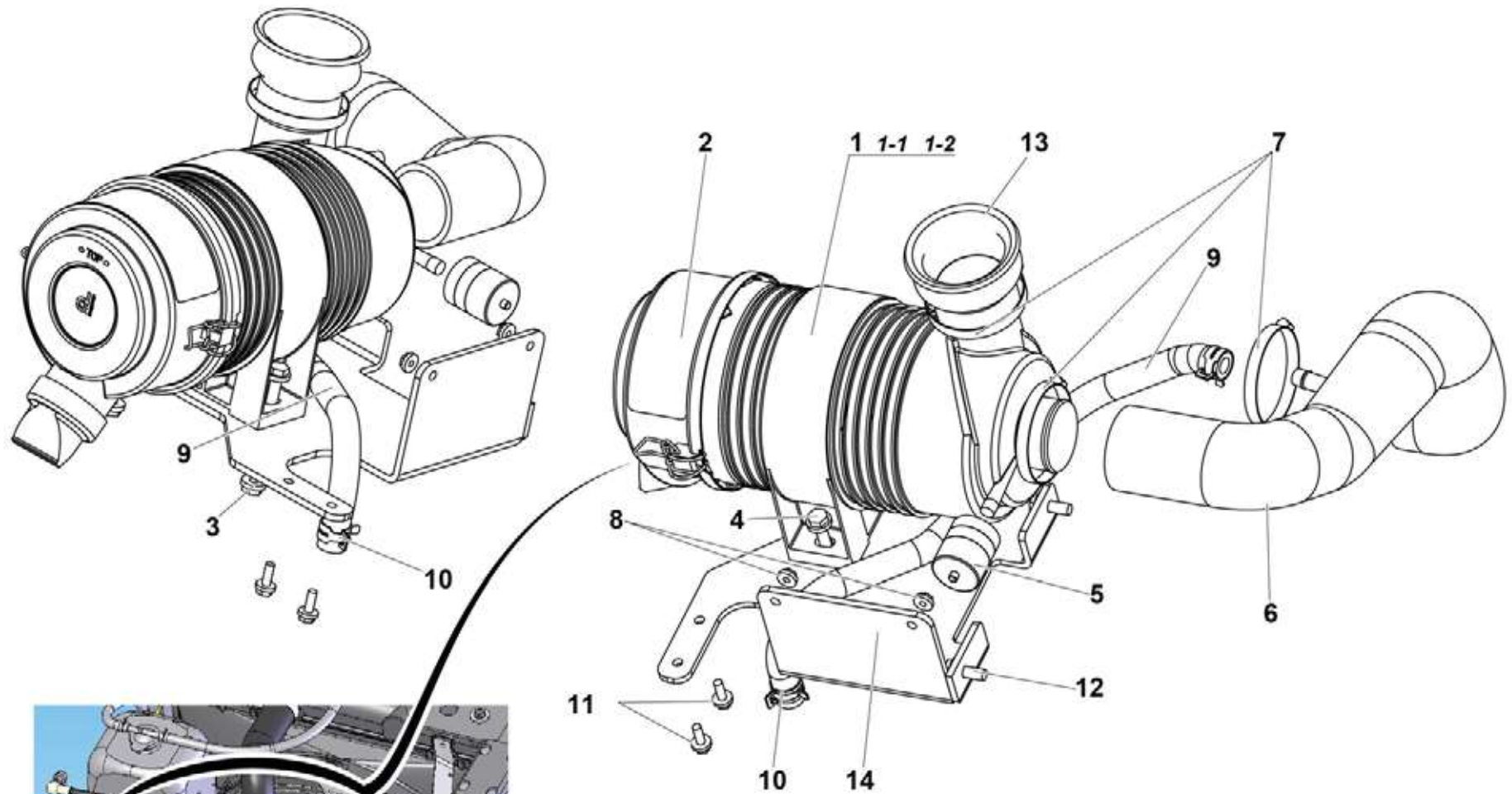
ESSENCE GAZ / DUAL FUEL
357



HA16-C350_A

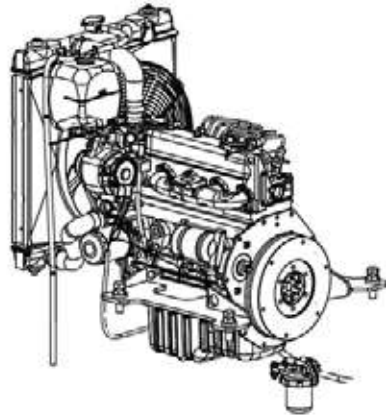


4000075510.A_2

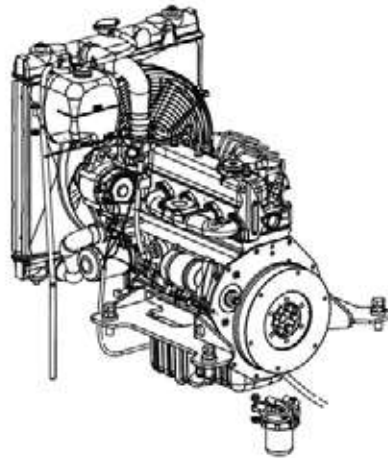


4000228820.D_1

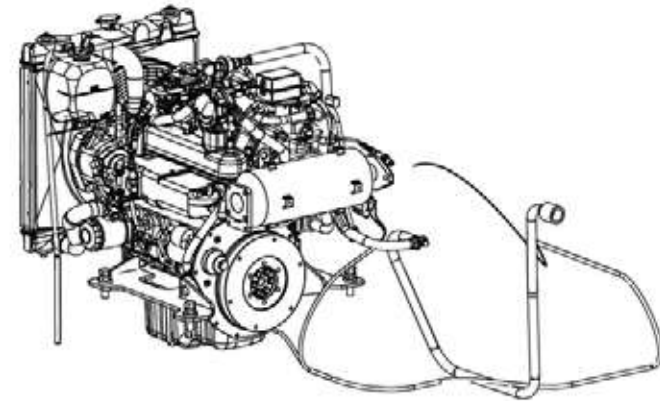
**TIER 3
451**



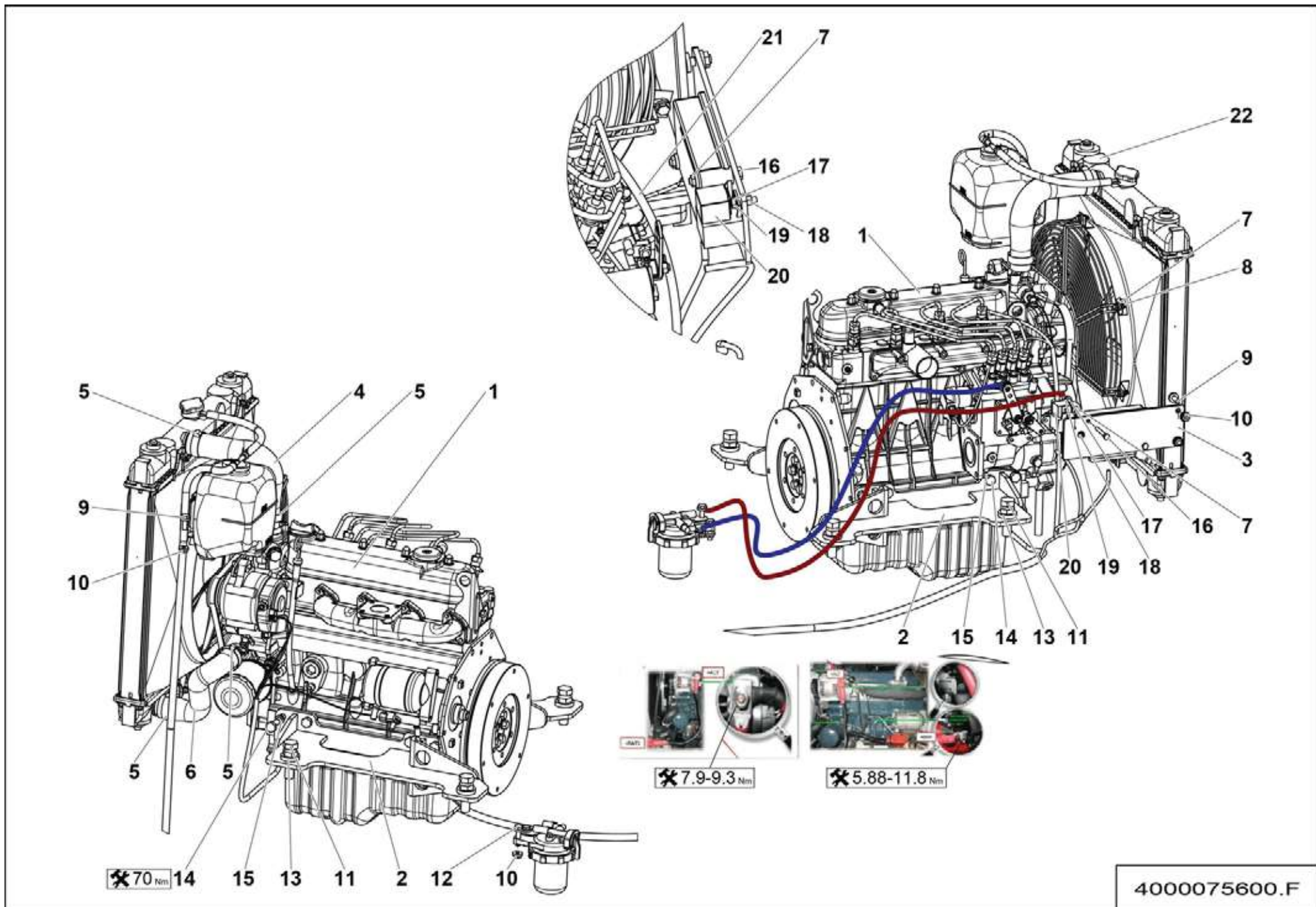
**STAGE V
452**



**ESSENCE GAZ / DUAL FUEL
453**



HA16-C450_B



**▲ ENSEMBLE MOTEUR
MOTOR ASSEMBLY**

TIER 3

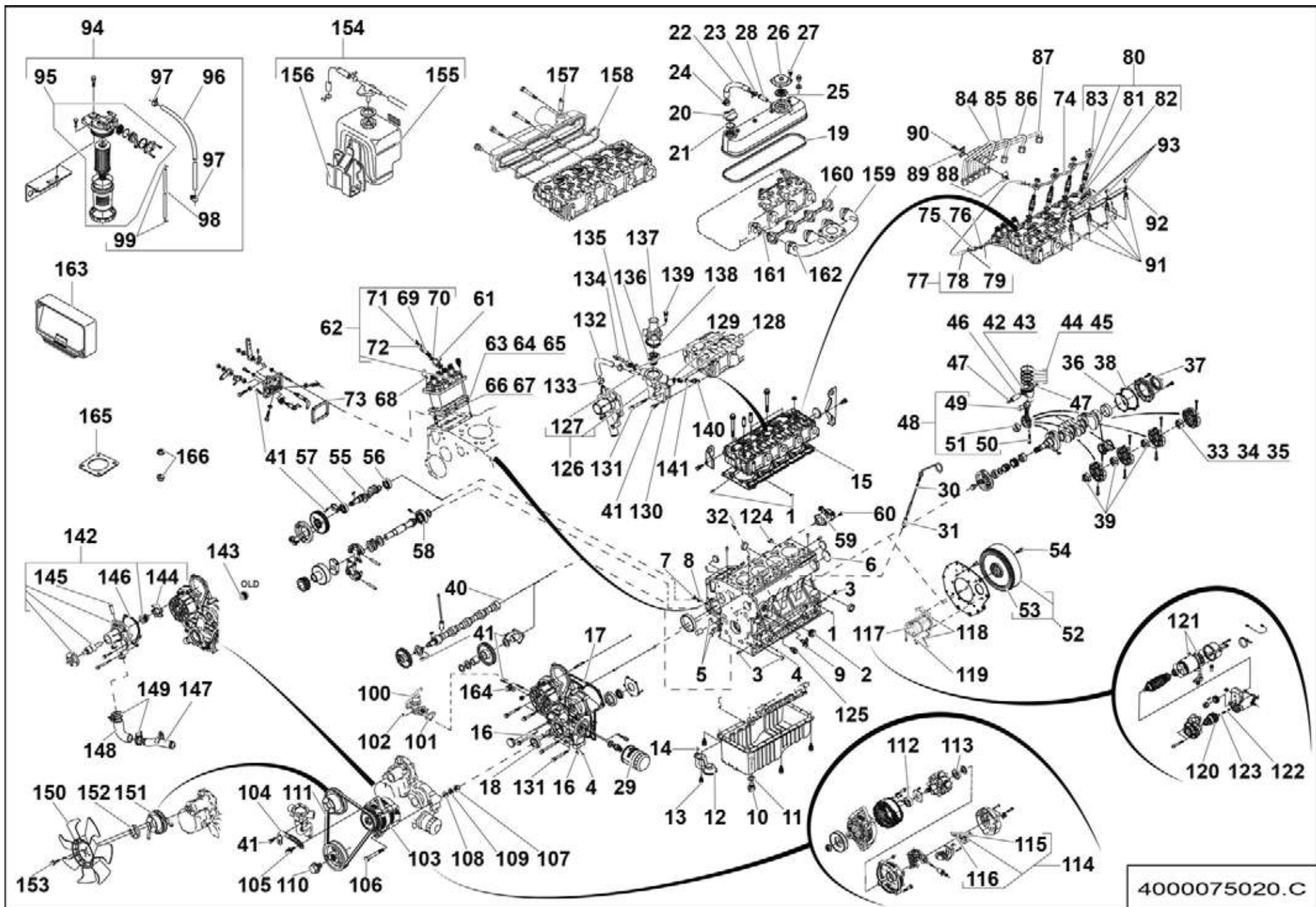
◀ 3-451 ▶

Rep.	Désignation	Designation	Specification	Qty	Code	Up to / jusqu'à
1	MOTEUR DIESEL ÉLECTRONIQUE	ELECTRONIC DIESEL ENGINE		1	4000075020	SEE DETAILS
2	TÔLE SUPPORT	SHEET METAL SUPPORT		2	4000075590	
3	TÔLE SUPPORT	SHEET METAL SUPPORT		1	4000049300	
4	DURITE RADIATEUR	HOSE RADIATOR		1	4000075610	
5	COLLIER À VIS	SCREW COLLAR	Ø25-45 X 14 ZB	4	2381401040	
6	DURITE RADIATEUR	HOSE RADIATOR		1	4000075620	
7	ÉCROU H EMBASE	HEX FLANGE NUT	M6 CL.8	6	2700200500	
8	VIS H À EMBASE	FLANGE HEAD CAP SCREW	M6X16-16 CL. 8.8	4	2700102090	
9	VIS H À EMBASE	FLANGE HEAD CAP SCREW	M8X20-20 CL. 8.8	4	4000030180	
10	ÉCROU H EMBASE	HEX FLANGE NUT	M8 CL.8	6	2700200300	
11	VIS H	CAP SCREW	M16X60-60 CL.8.8	4	2331232320	
12	VIS H À EMBASE	FLANGE HEAD CAP SCREW	M8X30-22 CL. 8.8	2	2700101610	
13	ÉCROU H EMBASE	HEX FLANGE NUT	M16 CL.8	4	2700200330	
14	VIS H	CAP SCREW	M10X25-25 P1.25 CL.10.9	16	2700102200	
15	RONDELLE PLATE	ROUND HOLE WASHER	NL 10	16	2700500210	
16	VIS H	CAP SCREW	M6X45-18 CL.8.8	2	2301231470	
17	VIS H	CAP SCREW	M5X20-16 CL.8.8	1	2331231220	
18	ÉCROU EMBASE AUTOFREINÉ	FLANGE HEX LOCKNUT	M5 CL.8 ZB	1	2700200420	
19	RONDELLE PLATE	ROUND HOLE WASHER	5.3 - 12 - 1 - CL.8.8	1	2351112040	
20	RELAIS	RELAY	24V	1	2441801730	
21	FAISCEAU MOTEUR	ENGINE LOOM		1	4000056590	SEE DETAILS
22	RADIATEUR	RADIATOR		1	4000615810	

**▲ MOTEUR DIESEL ÉLECTRONIQUE
ELECTRONIC DIESEL MOTOR**

◀ 3-451-1 ▶
1/7

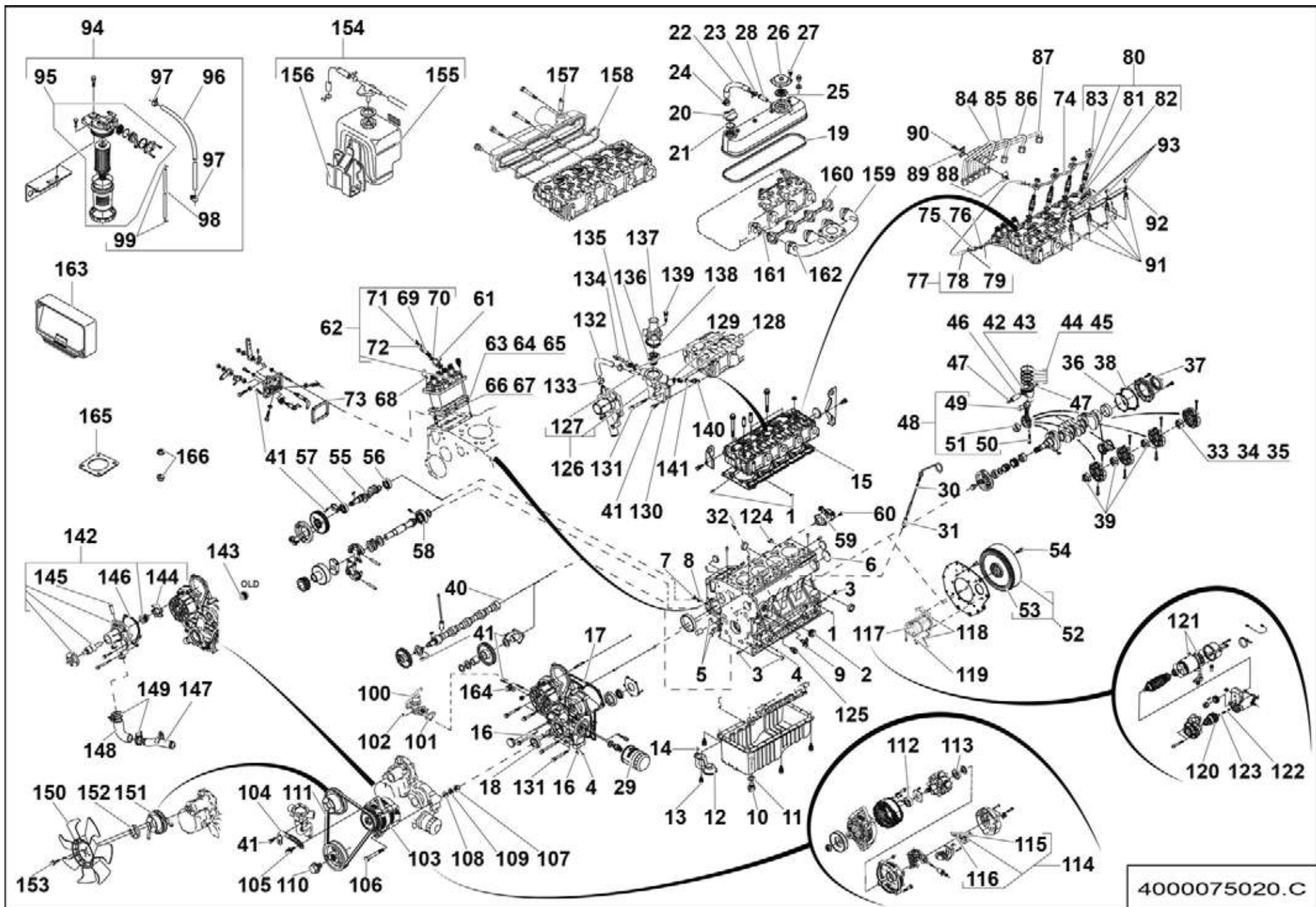
Rep.	Désignation	Designation	Specification	Qty	Code	Up to / jusqu'à
1	BOUCHON	PLUG		5	4000209410	
2	BOUCHON	PLUG		1	4000209420	
3	BOUCHON	PLUG		3	4001072510	
4	BOUCHON OPERCULE	SAFETY SEAL PLUG		3	4000590620	
5	BOUCHON EXPANSIBLE	EXPANDABLE CAP		3	4000622760	
6	BOUCHON EXPANSIBLE	EXPANDABLE CAP		1	4000622770	
7	BOUCHON	PLUG		1	4000352980	
8	JOINT PLAT	GASKET		1	4000352990	
9	ROBINET	VALVE		1	4000209440	
10	BOUCHON OPERCULE	SAFETY SEAL PLUG		1	4000531660	
11	JOINT PLAT	GASKET		1	4000531670	
12	FILTRE À HUILE	OIL FILTER		1	4000716540	
13	VIS	SCREW		1	4000716550	
14	JOINT TORIQUE	O-RING		1	4000716560	
15	JOINT PLAT	GASKET		1	4000209450	
16	BOUCHON OPERCULE	SAFETY SEAL PLUG		2	4000590920	
17	JOINT PLAT	GASKET		1	4000209460	
18	JOINT PLAT	GASKET		1	4000209470	
19	JOINT PLAT	GASKET		1	4000209650	
20	BOUCHON DE REMPLISSAGE	FILLING CAP		1	4000010240	
21	JOINT TORIQUE	O-RING		1	4000209690	
22	TUBE HYDRAULIQUE	HYDRAULIC HOSE		1	4000209710	
23	COLLIER DE SERRAGE	CLAMP - HANGERS		1	4000209740	
24	COLLIER DE SERRAGE	CLAMP - HANGERS		1	4000209750	
25	ROBINET	VALVE		1	4000209660	
26	COUVERCLE ASPIRATEUR	ADMISSION COVER		1	4000209670	



**▲ MOTEUR DIESEL ÉLECTRONIQUE
ELECTRONIC DIESEL MOTOR**

◀ 3-451-1 ▶
2/7

Rep.	Désignation	Designation	Specification	Qty	Code	Up to / jusqu'à
27	VIS	SCREW		4	4000716680	
28	TUYAU RETOUR D'EAU	WATER RETURN HOSE		1	4000591610	
29	FILTRE À HUILE	OIL FILTER		1	4000007250	
30	JAUGE DE NIVEAU	GAUGE		1	4000209760	
31	GUIDE JAUGE DE NIVEAU	GAUGE GUIDE		1	4000209780	
32	BOUCHON OPERCULE	SAFETY SEAL PLUG		1	4000209790	
33	COUSSINET	METAL CRANKSHAFT		1	4000665880	
34	COUSSINET MOTEUR	ENGINE PAD	-0.20MM SET	1	4001055560	
35	COUSSINET MOTEUR	ENGINE PAD	-0.40MM SET	1	4001055570	
36	JOINT PLAT	GASKET		1	4000209800	
37	BAGUE D'ÉTANCHÉITÉ	SEALING RING		1	4000209810	
38	JOINT PLAT	GASKET		1	4000209820	
39	COUSSINET	BEARING BUSH		1	4000347990	
40	BILLE	BALL		1	4000354140	
41	VIS SPÉCIFIQUE	SPECIAL SCREW		13	4000210800	
42	PISTON	PISTON	STANDARD	4	4000209850	
43	PISTON	PISTON	+0.50 MM	4	4000209860	
44	SEGMENT	PISTON RING	STANDARD	4	4000209870	
45	SEGMENT	PISTON RING	+0.50 MM	4	4000209880	
46	AXE PISTON	PISTON PIN		4	4000209890	
47	CIRCLIP	CIRCLIP		8	4000209900	
48	BIELLE	CONNECTING ROD		4	4000209920	
49	BAGUE DE GUIDAGE	GUIDE RING		4	4000209930	
50	VIS SPÉCIFIQUE	SPECIAL SCREW		8	4000209940	
51	COUSSINET	BEARING		4	4000209960	
52	COURONNE	RING		1	4000210000	



**▲ MOTEUR DIESEL ÉLECTRONIQUE
ELECTRONIC DIESEL MOTOR**

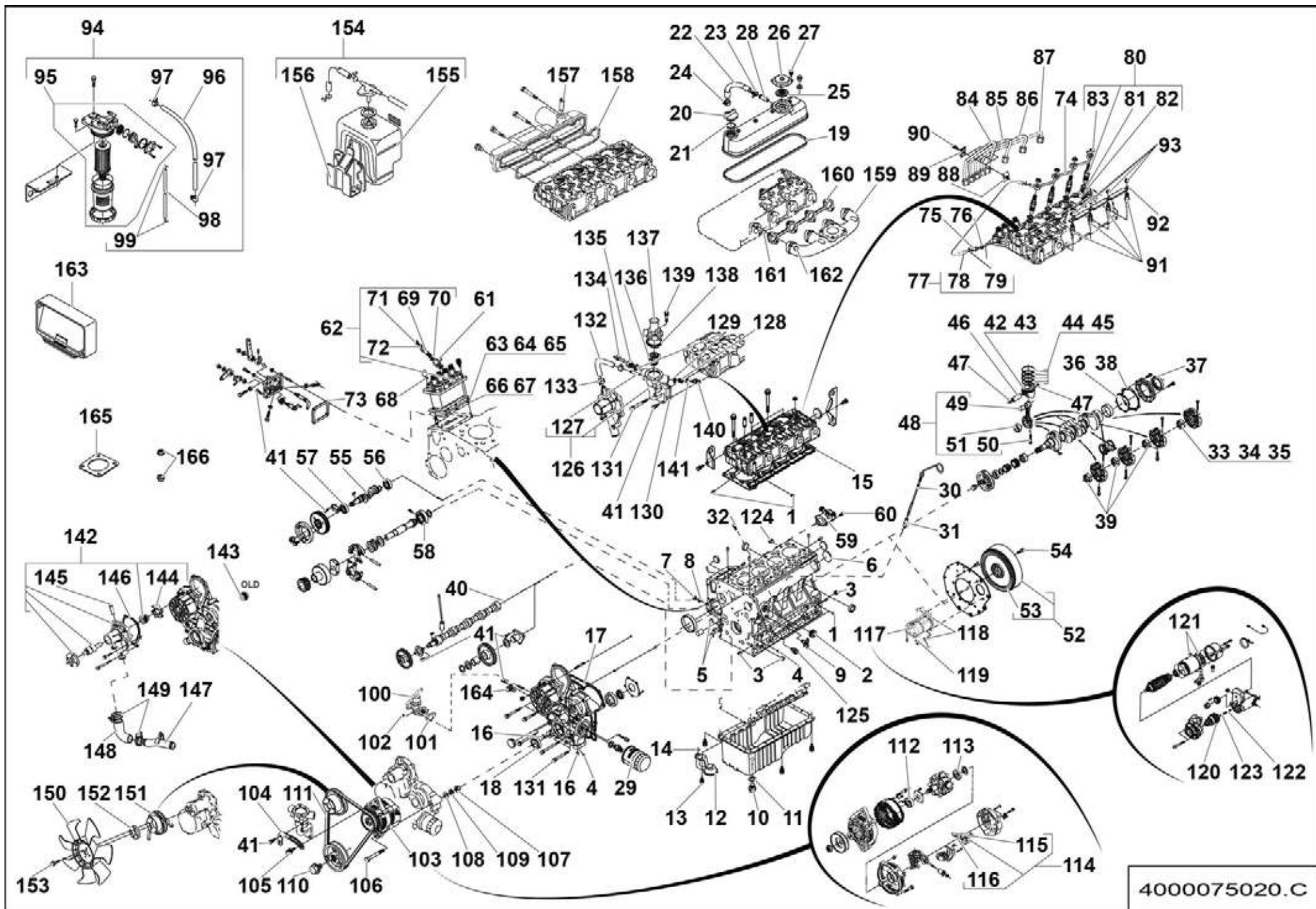
◀ 3-451-1 ▶
3/7

Rep.	Désignation	Designation	Specification	Qty	Code	Up to / jusqu'à
53	COURONNE	RING		1	4000210010	
54	VIS SPÉCIFIQUE	SPECIAL SCREW		6	4000210020	
55	ARBRE À CAMES DE CARBURANT	FUEL CAMSHAFT		1	4000716460	
56	ROULEMENT À BILLE	BALL BEARING		1	4001072840	
57	ROULEMENT À BILLE	BALL BEARING		1	4001072850	
58	ROULEMENT À BILLE	BALL BEARING		1	4001072860	
59	ELECTROVALVE	SOLENOID VALVE		1	4000210060	
60	VIS SPÉCIFIQUE	SPECIAL SCREW		2	4000210070	
61	EMBOUT COUDE	BENDED FITTING		1	4000210090	
62	POMPE À INJECTION	INJECTION PUMP		1	4001044590	
63	JOINT PLAT	GASKET	0.175MM	1	4000716900	
64	JOINT PLAT	GASKET	0.200MM	1	4000347840	
65	JOINT PLAT	GASKET	0.250MM	1	4000716910	
66	JOINT PLAT	GASKET	0.300MM	1	4000716920	
67	JOINT PLAT	GASKET	0.350MM	1	4000716930	
68	ATTACHE DE FIXATION	GROWER WASHER		3	4000622730	
69	VIS SPÉCIFIQUE	SPECIAL SCREW		1	4000210100	
70	JOINT PLAT	GASKET		2	4000210160	
71	VIS SPÉCIFIQUE	SPECIAL SCREW		1	4000210170	
72	JOINT PLAT	GASKET		1	4000210180	
73	JOINT PLAT	GASKET		1	4000210200	
74	TUBE HYDRAULIQUE	HYDRAULIC HOSE		1	4000210220	
75	VIS SPÉCIFIQUE	SPECIAL SCREW		1	4000210240	
76	JOINT PLAT	GASKET		1	4000210250	
77	TUYAU RIGIDE	RIGID PIPE		1	4000210260	
78	TUYAU RIGIDE	RIGID PIPE		1	4000210270	

**▲ MOTEUR DIESEL ÉLECTRONIQUE
ELECTRONIC DIESEL MOTOR**

◀ 3-451-1 ▶
4/7

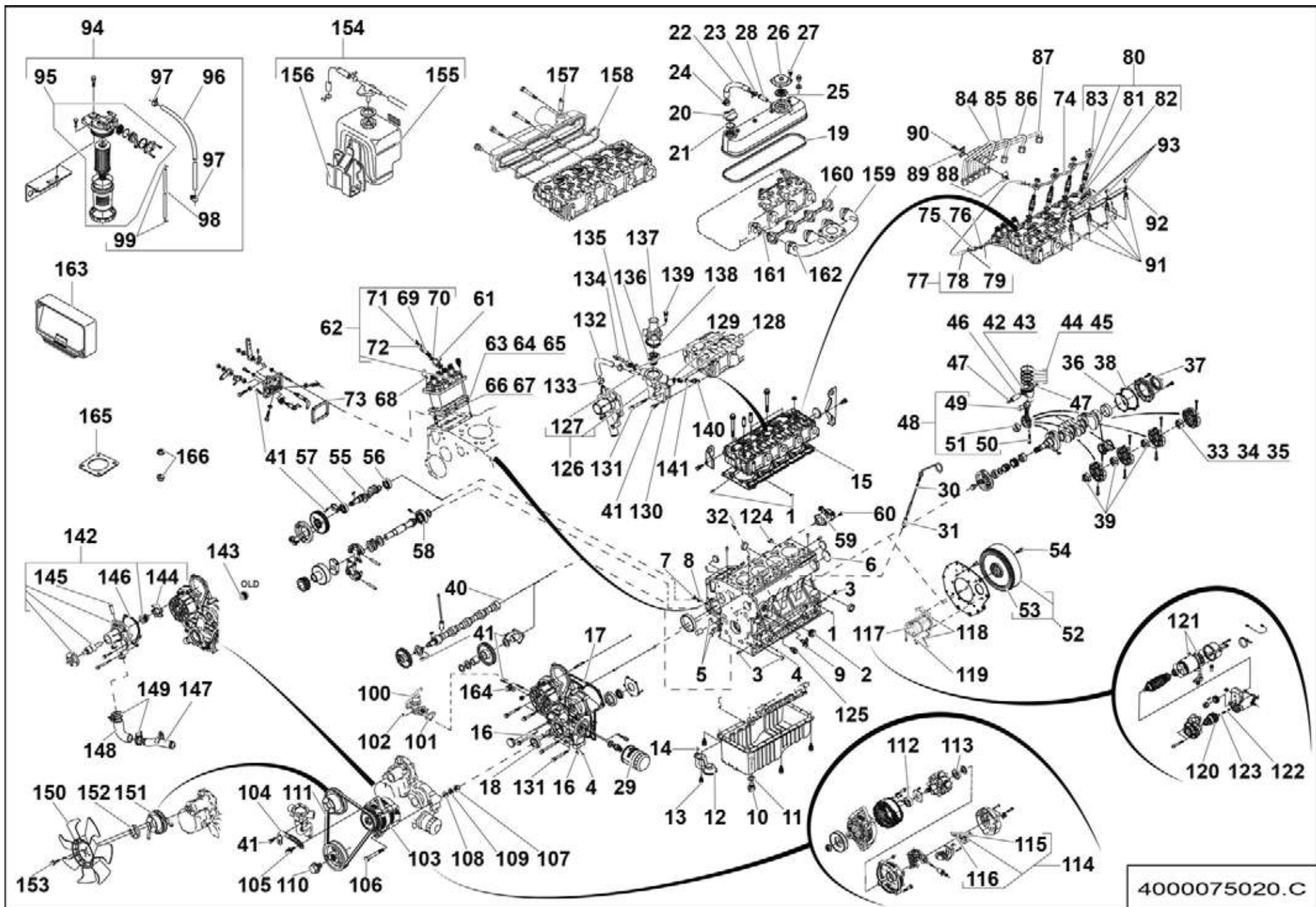
Rep.	Désignation	Designation	Specification	Qty	Code	Up to / jusqu'à
79	ATTACHE DE FIXATION	FASTENER		2	4000210280	
80	INJECTEUR	INJECTOR		4	4000210290	
81	JOINT PLAT	GASKET		4	4000210300	
82	JOINT A LEVRE	JOINT À LEVRE		4	4000210310	
83	ÉCROU H	HEX NUT		4	4000210320	
84	TUYAU RIGIDE	RIGID PIPE		1	4000210330	
85	TUYAU RIGIDE	RIGID PIPE		1	4000210340	
86	TUYAU RIGIDE	RIGID PIPE		1	4000210350	
87	TUYAU RIGIDE	RIGID PIPE		1	4000210360	
88	ATTACHE DE FIXATION	FASTENER		3	4000210370	
89	ATTACHE DE FIXATION	FASTENER		3	4000210400	
90	VIS SPÉCIFIQUE	SPECIAL SCREW		3	4000210410	
91	BOUGIE DE PRECHAUFFAGE	PREHEATER PLUG		4	4000210420	
92	FIL	WIRE		1	4000210430	
93	ÉCROU H	HEX NUT		4	4000210440	
94	FILTRE À GASOIL	DIESEL OIL FILTER		1	2324007810	
95	FILTRE À GASOIL	DIESEL OIL FILTER		1	4000053030	
96	DURITÉ GASOIL	DIESEL HOSE		1	4000053040	
97	COLLIER	COLLAR		4	4000053090	
98	DURITÉ GASOIL	DIESEL HOSE		1	4000053050	
99	COLLIER	COLLAR		4	4000053100	
100	POMPE ALIMENTATION MÉCANIQUE	MECHANIC FUEL PUMP		1	4000014700	
101	JOINT PLAT	GASKET		1	4000210710	
102	ÉCROU H	HEX NUT		2	4000210720	
103	ALTERNATEUR	ALTERNATOR		1	4000716390	
104	TENDEUR	TENSIONER		1	4000210740	



**▲ MOTEUR DIESEL ÉLECTRONIQUE
ELECTRONIC DIESEL MOTOR**

◀ 3-451-1 ▶
5/7

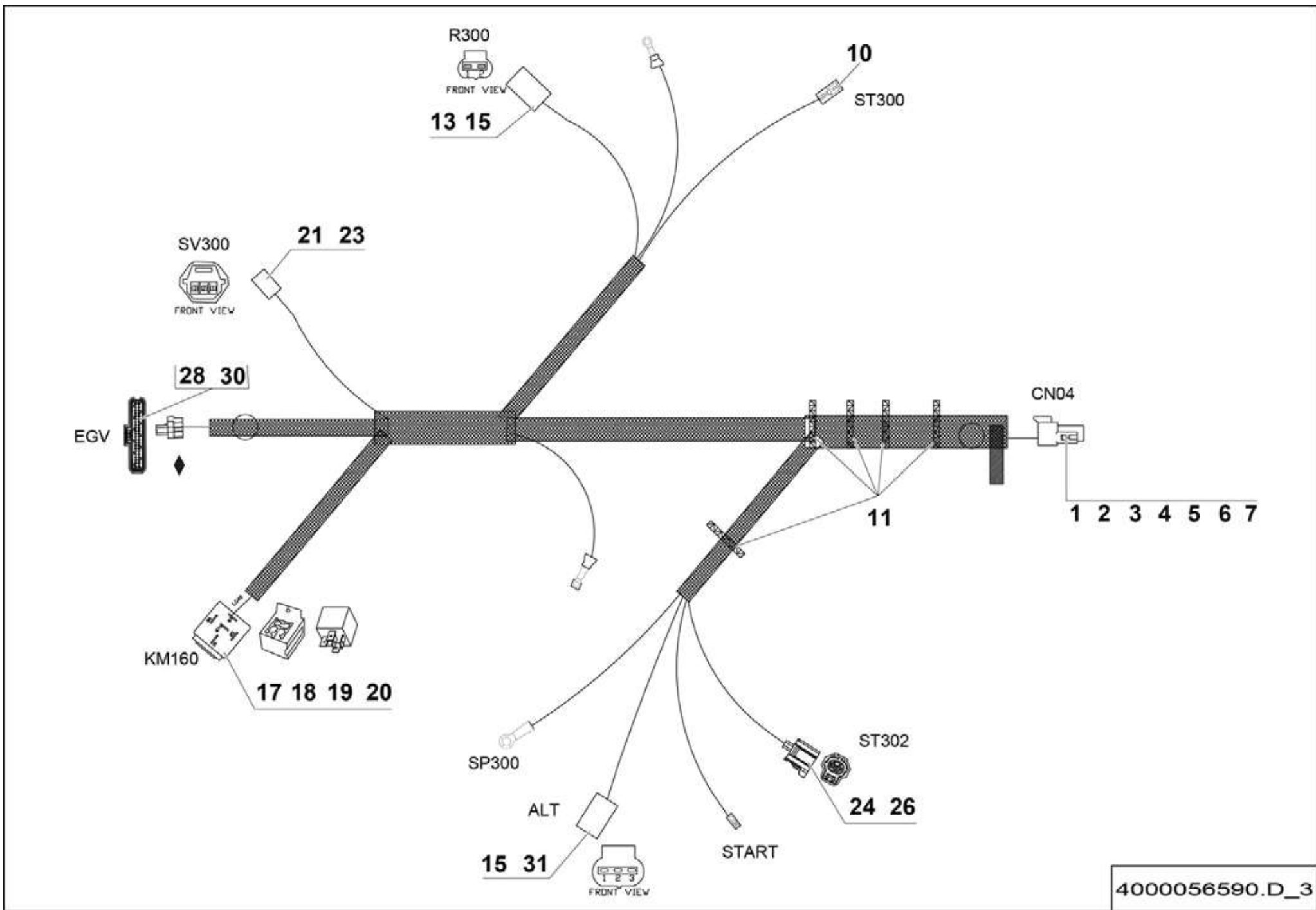
Rep.	Désignation	Designation	Specification	Qty	Code	Up to / jusqu'à
105	VIS SPÉCIFIQUE	SPECIAL SCREW		1	4000210750	
106	VIS SPÉCIFIQUE	SPECIAL SCREW		1	4000210760	
107	ÉCROU H	HEX NUT		1	4000210770	
108	RONDELLE PLATE	ROUND HOLE WASHER		1	4000210780	
109	RONDELLE GROWER	GROWER WASHER		1	4000210790	
110	VIS SPÉCIFIQUE	SPECIAL SCREW		1	4000210810	
111	COURROIE ALTERNATOR	ALTERNATOR BELT		1	4000007270	
112	ROULEMENT À BILLE	BALL BEARING		1	4000591550	
113	ROULEMENT À BILLE	BALL BEARING		1	4000210840	
114	PORTE BALAIS	CARBONS BRUSHES HOLDER		1	4000079510	
115	ATTACHE DE FIXATION	FASTENER		2	4000210850	
116	RESSORT DE COMPRESSION	SPRING		2	4000210860	
117	DEMARREUR	STARTER		1	4000210880	
118	VIS SPÉCIFIQUE	SPECIAL SCREW		2	4000210890	
119	RONDELLE GROWER	GROWER WASHER		1	4000210910	
120	EMBRAYAGE	CLUTCH		1	4000210920	
121	KIT SUPPORT	SUPPORT KIT		1	4000210930	
122	RESSORT DE COMPRESSION	SPRING		1	4000210940	
123	BILLE	BALL		1	4000210950	
124	BOUCHON DE PROTECTION	PROTECTION CAP		1	4001073340	
125	CAPTEUR DE PRESSION	PRESSURE SENSOR		1	4000716620	
126	BRIDE	FLANGE		1	4000211010	
127	TUYAU RIGIDE	RIGID PIPE		1	4000211020	
128	ADAPTATEUR	ADAPTER		1	4000211030	
129	JOINT PLAT	GASKET		2	4000211040	
130	JOINT PLAT	GASKET		1	4000211050	



**▲ MOTEUR DIESEL ÉLECTRONIQUE
ELECTRONIC DIESEL MOTOR**

◀ 3-451-1 ▶
6/7

Rep.	Désignation	Designation	Specification	Qty	Code	Up to / jusqu'à
131	VIS SPÉCIFIQUE	SPECIAL SCREW		1	4000211060	
132	TUYAU RIGIDE	RIGID PIPE		1	4000211070	
133	ATTACHE DE FIXATION	FASTENER		2	4000211080	
134	SONDE DE TEMPERATURE	TEMPERATURE SENSOR		1	4000014750	
135	ADAPTATEUR	ADAPTER		1	4000211100	
136	THERMOSTAT TEMP EAU	WATER TEMP THERMOSTAT		1	4000014720	
137	CAPOT TÔLE	SHEET METAL COVER		1	4000211110	
138	JOINT PLAT	GASKET		1	4000211120	
139	VIS SPÉCIFIQUE	SPECIAL SCREW		2	4000211130	
140	CAPTEUR TEMPERATURE	TEMPERATURE SENSOR		1	4000211140	
141	JOINT A LEVRE	LIP		1	4000211150	
142	POMPE À EAU	WATER PUMP		1	4000010330	
143	JOINT À LEVRE	LIPPED SEAL		1	4000211160	
144	TURBINE DE POMPE	WATER PUMP IMPELLER		1	4000211170	
145	TUYAU RIGIDE	RIGID PIPE		1	4000211180	
146	JOINT PLAT	GASKET		1	4000211190	
147	TUYAU RIGIDE	RIGID PIPE		1	4000211260	
148	TUYAU RIGIDE	RIGID PIPE		1	4000211280	
149	COLLIER DE DURITE	HOSE CLAMP		2	4000211300	
150	VENTILATEUR	FAN		1	4000211320	
151	POULIE	PULLEY		1	4000348740	
152	COLLIER DU VENTILATEUR	FAN COLLA		1	4000716300	
153	VIS DE BUTÉE	STOP SCREW		4	4000716320	
154	KIT VASE EXPANSION	EXPANSION CHAMBER KIT		1	4000053060	
155	VASE EXPANSION	EXPANSION CHAMBER		1	2324007820	
156	SUPPORT VASE EXPANSION	EXPANSION CHAMBER SUPPORT		1	2324007770	



**▲ FAISCEAU MOTEUR
ENGINE LOOM**

◀ **3-451-
21** ▶

Rep.	Désignation	Designation	Specification	Qty	Code	Up to / jusqu'à
1	CONNECTEUR	CONNECTOR	12 POINTS	1	4000137560	
2	CALE	CHOCK	12 POINTS	1	2901008160	
3	COSSE	LUG		1	4000306170	
4	COSSE	LUG	0.5_1	5	4000173700	
5	COSSE	LUG		2	4000137700	
6	COSSE	LUG		3	4000213080	
7	CAPUCHON	SEALING PLUG		1	4000207120	
10	CAPUCHON	SEALING PLUG		1	2901013870	
11	SERRE CÂBLE	WIRE CLAMP		5	4000137070	
13	CONNECTEUR	CONNECTOR	2 VOIES / WAYS	1	4000134180	
15	CONTACTS	CONTACTS		4	4000134630	
17	RELAIS	RELAY	12V 70A	1	4000134670	
18	BOÎTIER PLASTIQUE	PLASTIC CASE		1	4000134680	
19	COSSE	LUG		2	4000134650	
20	COSSE	LUG		2	4000134660	
21	CONNECTEUR	CONNECTOR	3 VOIES / WAYS	1	4000134190	
23	CONTACTS	CONTACTS		3	4000134620	
24	CONNECTEUR	CONNECTOR	2 VOIES / WAYS	1	4000134200	
26	CONTACTS	CONTACTS		2	4000134640	
28	CONNECTEUR	CONNECTOR	44 VOIES / WAYS	1	4000134220	
30	DOUILLE	PIN	SUPERSEAL	14	4000100570	
31	CONNECTEUR	CONNECTOR	3 VOIES / WAYS	1	4000134210	

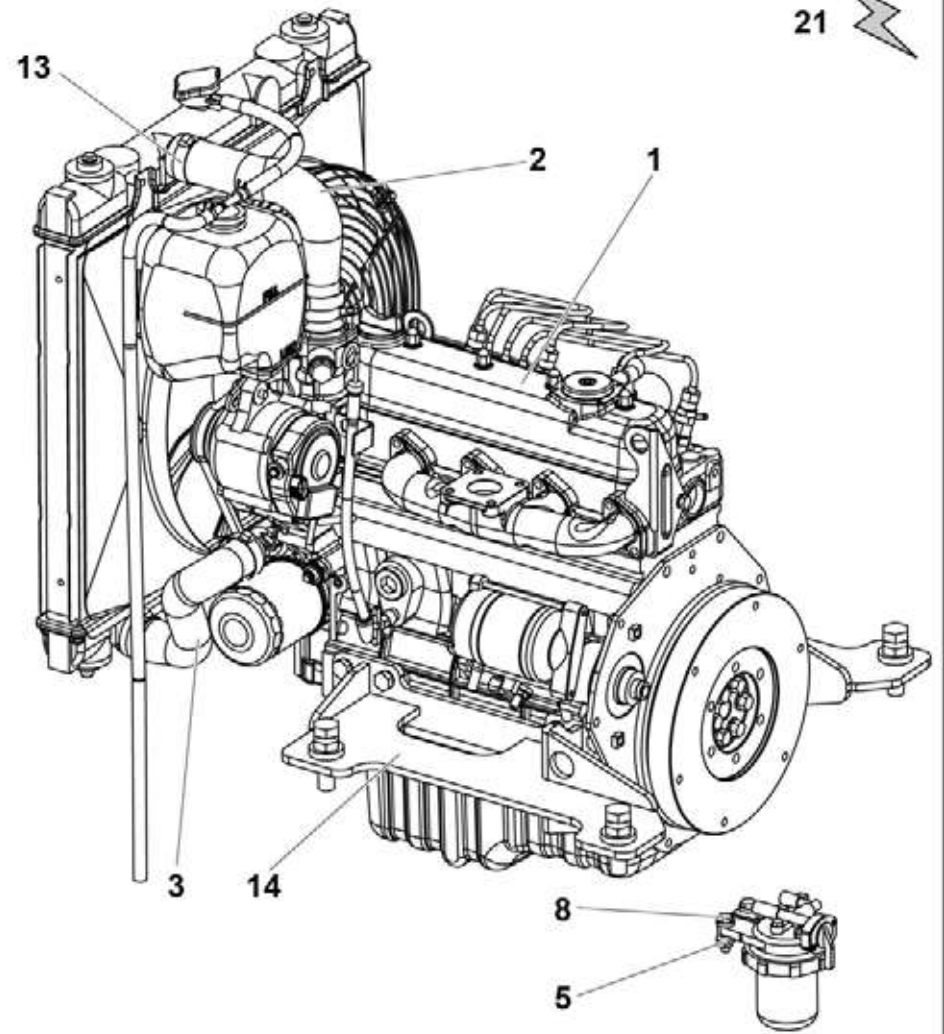
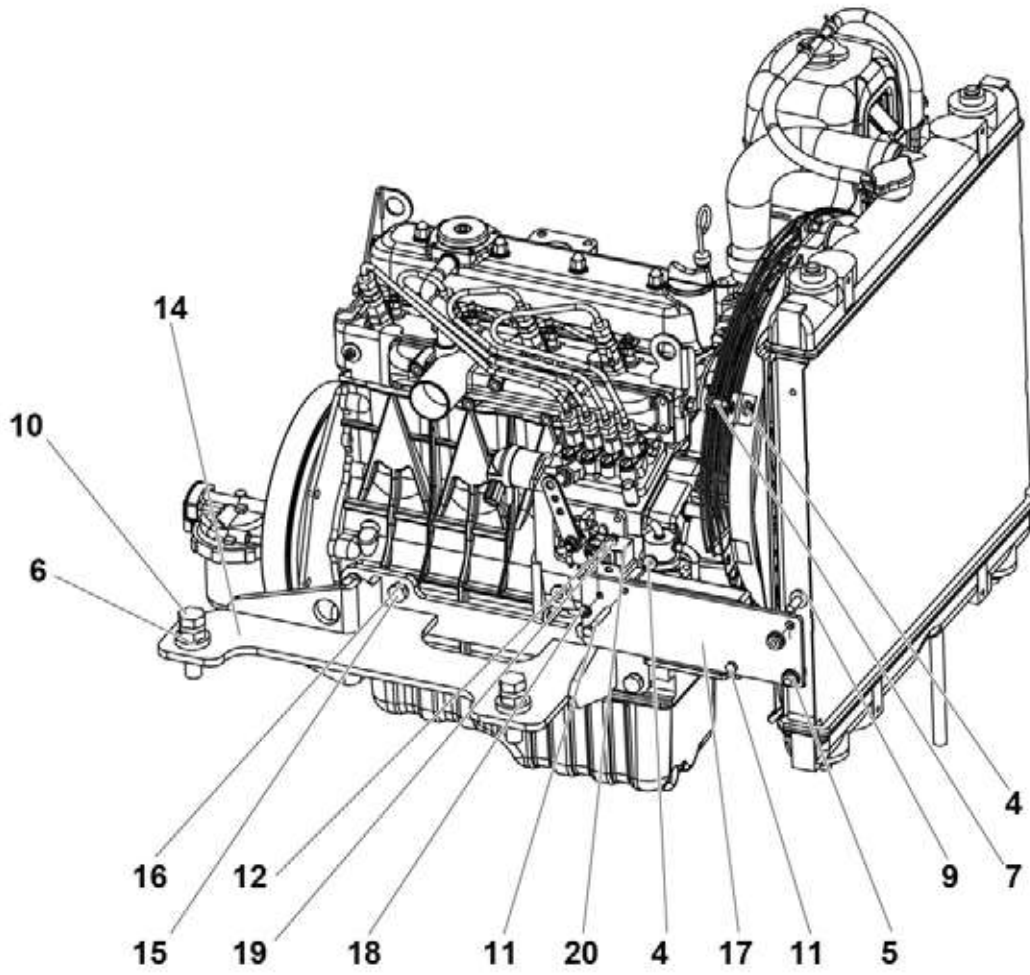


✳ 7.9-9.3 Nm



✳ 5.88-11.8 Nm

21 



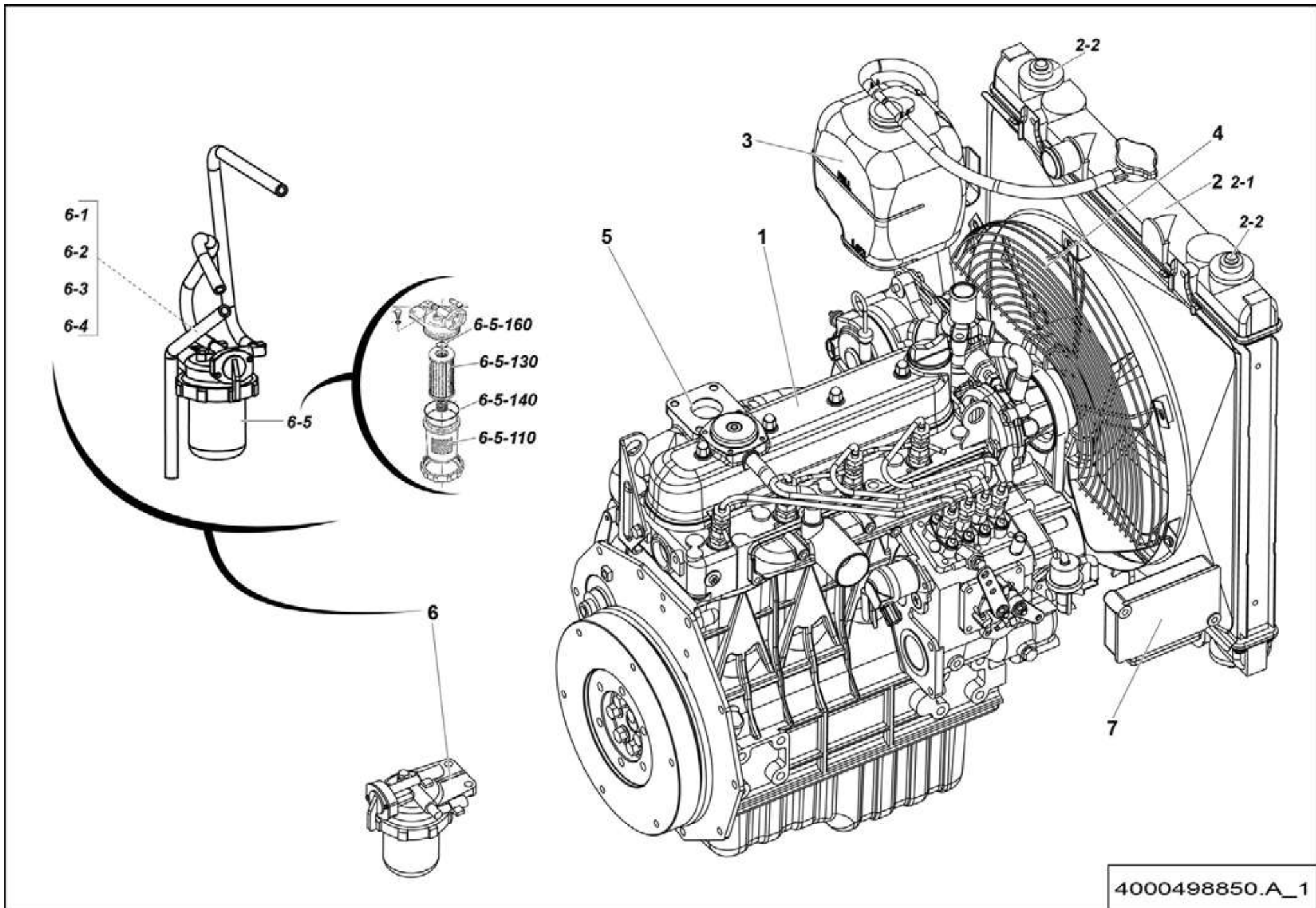
4000499130.D

**▲ ENSEMBLE MOTEUR
MOTOR ASSEMBLY**

STAGE V

◀ **3-452** ▶

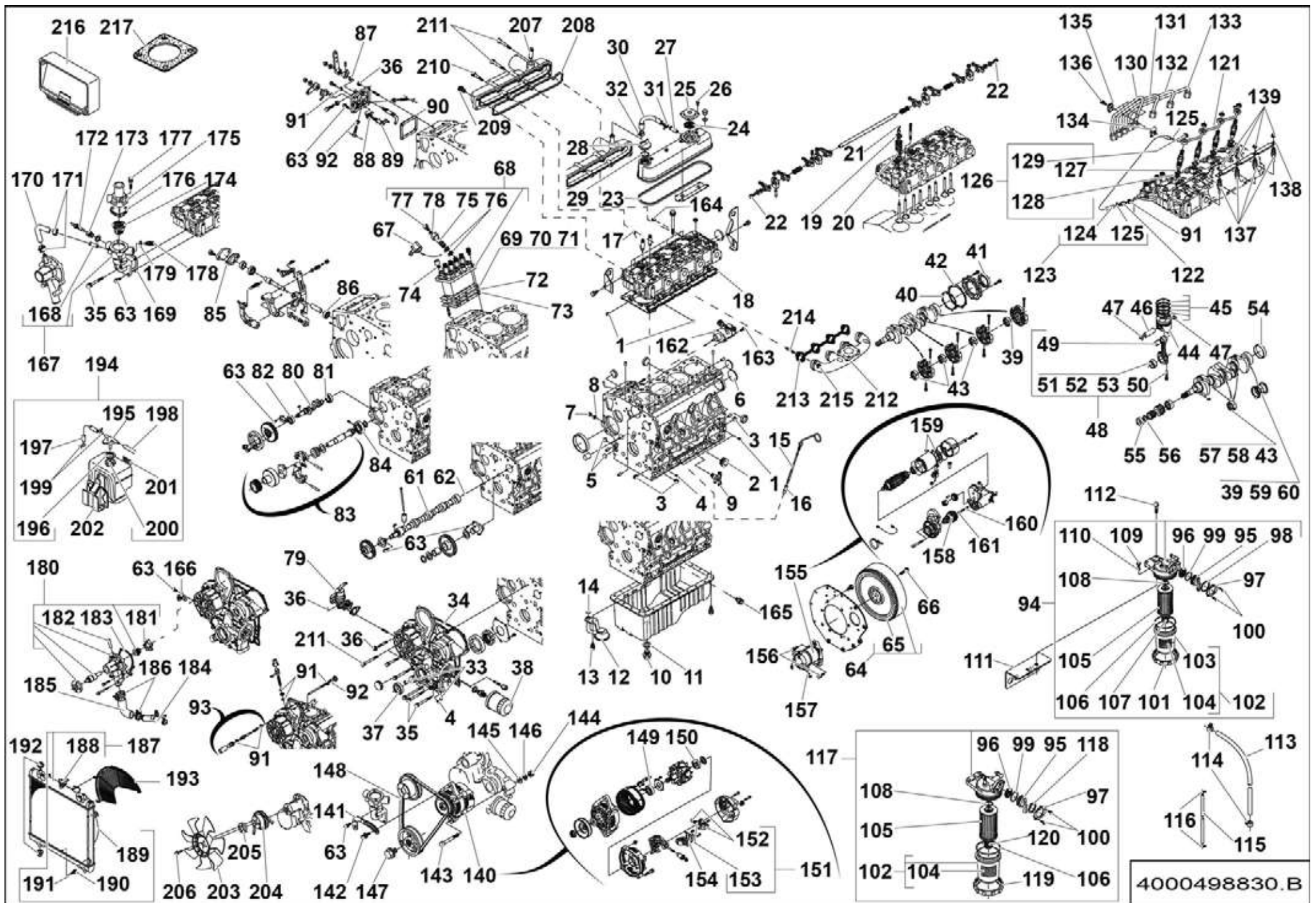
Rep.	Désignation	Designation	Specification	Qty	Code	Up to / jusqu'à
1	MOTEUR DIESEL ÉLECTRONIQUE	ELECTRONIC DIESEL ENGINE		1	4000498850	SEE DETAILS
2	DURITE RADIATEUR	HOSE RADIATOR		1	4000075610	
3	DURITE RADIATEUR	HOSE RADIATOR		1	4000075620	
4	ÉCROU H EMBASE	HEX FLANGE NUT	M6 CL.8	6	2700200500	
5	ÉCROU H EMBASE	HEX FLANGE NUT	M8 CL.8	6	2700200300	
6	ÉCROU H EMBASE	HEX FLANGE NUT	M16 CL.8	4	2700200330	
7	VIS H À EMBASE	FLANGE HEAD CAP SCREW	M6X16-16 CL. 8.8	4	2700102090	
8	VIS H À EMBASE	FLANGE HEAD CAP SCREW	M8X30-22 CL. 8.8	2	2700101610	
9	VIS H À EMBASE	FLANGE HEAD CAP SCREW	M8X20-20 CL. 8.8	4	4000030180	
10	VIS H	CAP SCREW	M16X60-60 CL.8.8	4	2331232320	
11	VIS H	CAP SCREW	M6X45-18 CL.8.8	2	2301231470	
12	VIS H	CAP SCREW	M5X20-16 CL.8.8	1	2331231220	
13	COLLIER À VIS	SCREW COLLAR	Ø25-45 X 14 ZB	4	2381401040	
14	TÔLE SUPPORT	SHEET METAL SUPPORT		2	4000075590	
15	VIS H	CAP SCREW	M10X25-25 P1.25 CL.10.9	16	2700102200	
16	RONDELLE PLATE	ROUND HOLE WASHER	NL 10	16	2700500210	
17	TÔLE SUPPORT	SHEET METAL SUPPORT		1	4000049300	
18	ÉCROU EMBASE AUTOFREINÉ	FLANGE HEX LOCKNUT	M5 CL.8 ZB	1	2700200420	
19	RONDELLE PLATE	ROUND HOLE WASHER	5.3 - 12 - 1 - CL.8.8	1	2351112040	
20	RELAIS	RELAY	24V	1	2441801730	
21	FAISCEAU MOTEUR	ENGINE LOOM		1	4000056590	SEE DETAILS PAGE 269
21	VIS H À EMBASE	FLANGE HEAD CAP SCREW	M8X20-20 CL. 8.8	1	4000030180	



**▲ MOTEUR DIESEL ÉLECTRONIQUE
ELECTRONIC DIESEL MOTOR**

**3-
452-1**

Rep.	Désignation	Designation	Specification	Qty	Code	Up to / jusqu'à
1	MOTEUR DIESEL ÉLECTRONIQUE	ELECTRONIC DIESEL ENGINE	19KW	1	4000498830	SEE DETAILS
2	KIT RADIATEUR	RADIATOR KIT		1	4000054050	
2-1	<i>RADIATEUR</i>	<i>RADIATOR</i>		1	4000034600	
2-2	<i>AMORTISSEUR DE VIBRATION</i>	<i>VIBRATION DAMPER</i>		4	2820309290	
3	VASE EXPANSION	EXPANSION CHAMBER		1	4000053060	
4	GRILLE DE PROTECTION RADIATEUR	RADIATOR PROTECTION		1	2324008190	
5	JOINT ÉCHAPPEMENT	EXHAUST GASKET		1	4000075000	
6	FILTRE À GASOIL	DIESEL OIL FILTER		1	2324007810	
6-1	<i>DURITÉ GASOIL</i>	<i>DIESEL HOSE</i>		1	4000053040	
6-2	<i>DURITÉ GASOIL</i>	<i>DIESEL HOSE</i>		1	4000053050	
6-3	<i>COLLIER</i>	<i>COLLAR</i>		1	4000053090	
6-4	<i>COLLIER</i>	<i>COLLAR</i>		1	4000053100	
6-5	<i>FILTRE À GASOIL</i>	<i>DIESEL OIL FILTER</i>		1	4000053030	
6-5-110	<i>POT DE FILTRE</i>	<i>FILTER CUP</i>		1	4000079440	
6-5-130	<i>CARTOUCHE</i>	<i>CARTRIDGE</i>		1	4000079430	
6-5-140	<i>JOINT TORIQUE</i>	<i>O-RING</i>		1	4000079450	
6-5-160	<i>JOINT TORIQUE</i>	<i>O-RING</i>		1	4000210630	
7	CALCULATEUR	CALCULATOR		1	4000075010	



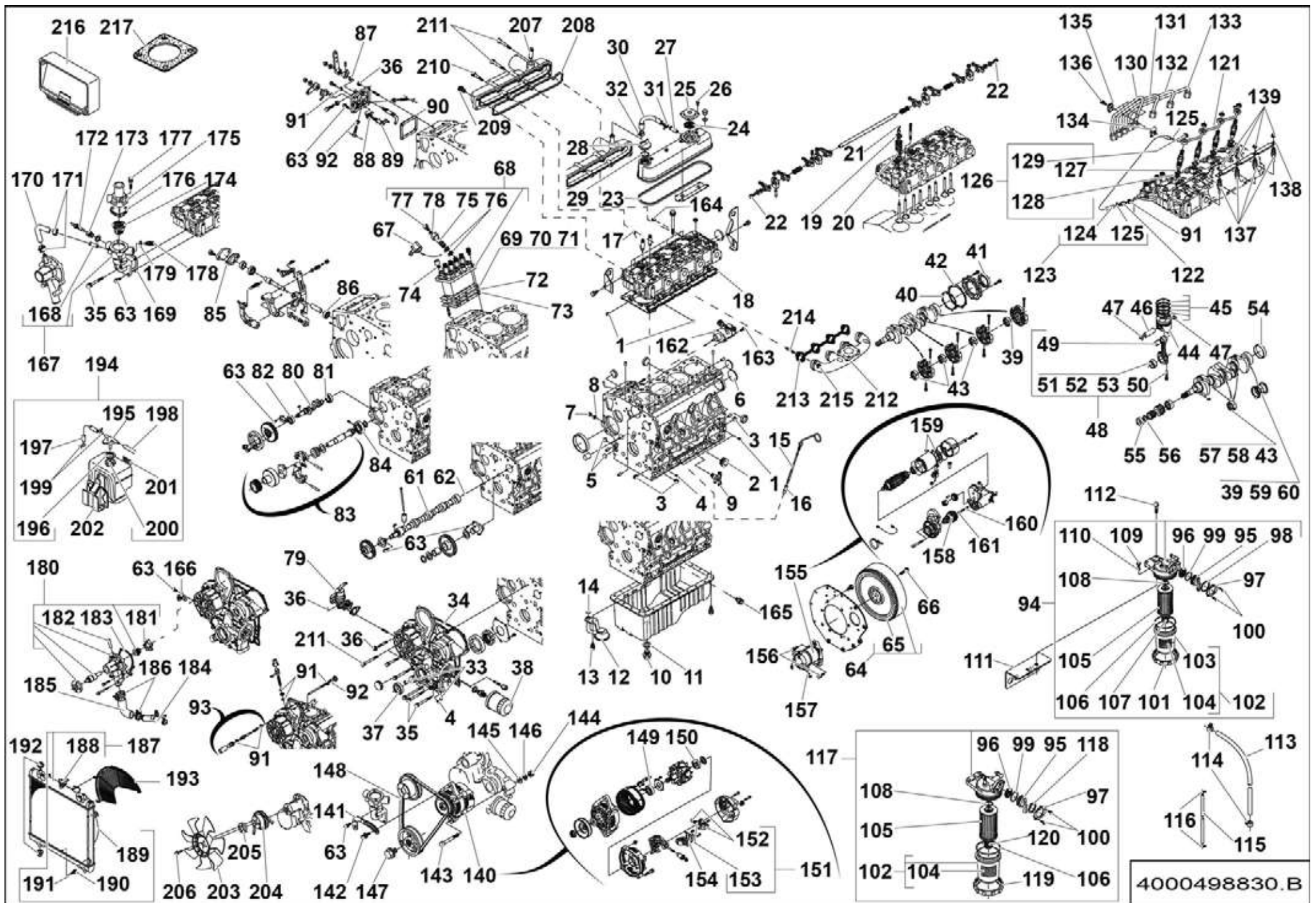
**▲ MOTEUR DIESEL ÉLECTRONIQUE
ELECTRONIC DIESEL MOTOR**

3-452-1-

1

1/9

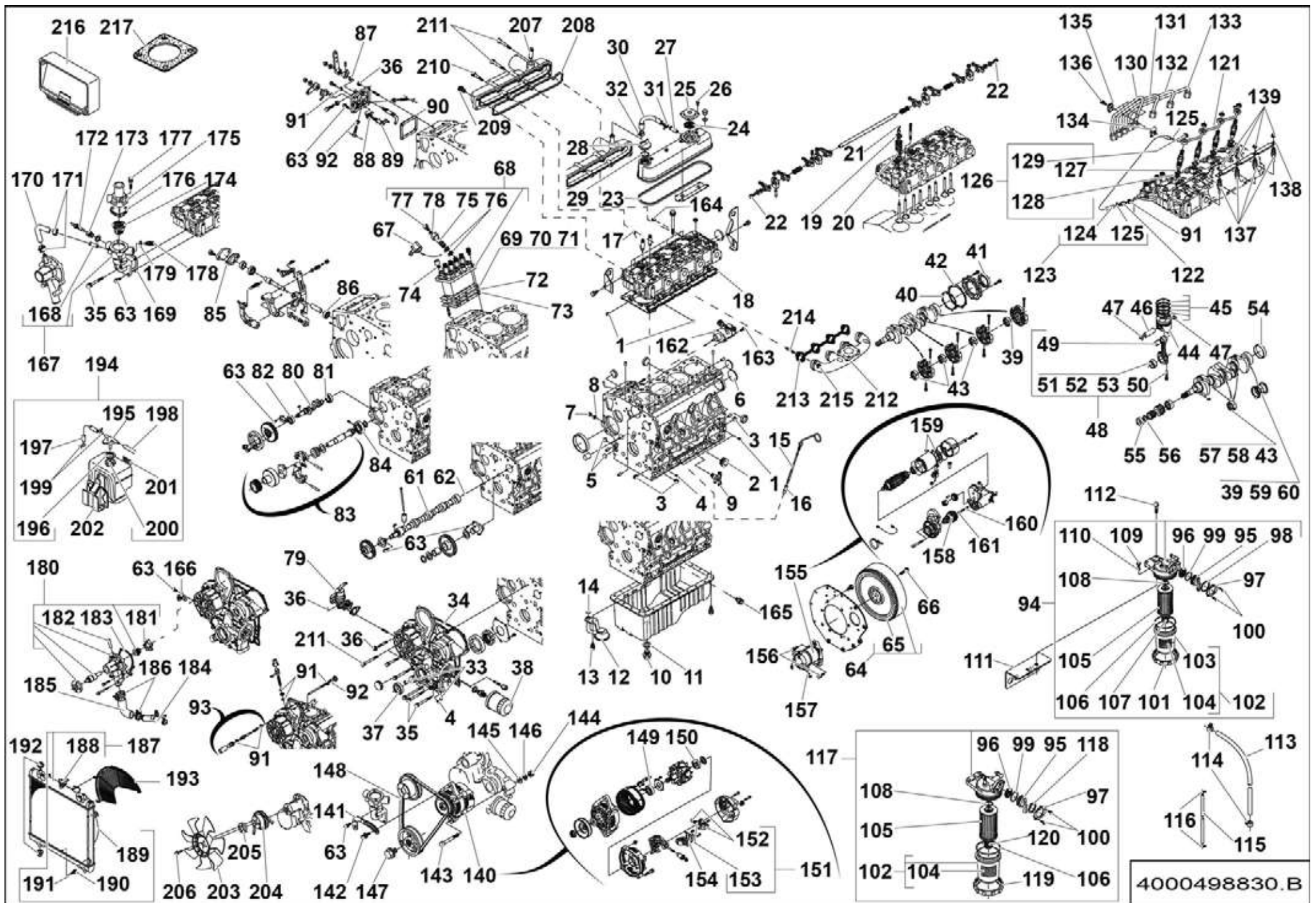
Rep.	Désignation	Designation	Specification	Qty	Code	Up to / jusqu'à
1	BOUCHON	CAP		6	4000209410	
2	BOUCHON	CAP		1	4000209420	
3	BOUCHON	PLUG		3	4001072510	
4	BOUCHON OPERCULE	SAFETY SEAL PLUG		3	4000590620	
5	BOUCHON EXPANSIBLE	EXPANDABLE CAP		3	4000622760	
6	BOUCHON EXPANSIBLE	EXPANDABLE CAP		1	4000622770	
7	BOUCHON	PLUG		1	4000352980	
8	JOINT PLAT	GASKET		1	4000352990	
9	ROBINET	VALVE		1	4000209440	
10	BOUCHON OPERCULE	SAFETY SEAL PLUG		1	4000531660	
11	JOINT PLAT	GASKET		1	4000531670	
12	FILTRE À HUILE	OIL FILTER		1	4000716540	
13	VIS	SCREW		1	4000716550	
14	JOINT TORIQUE	O-RING		1	4000716560	
15	JAUGE DE NIVEAU	GAUGE		1	4000209760	
16	GUIDE JAUGE DE NIVEAU	GAUGE GUIDE		1	4000209780	
17	BOUCHON OPERCULE	SAFETY SEAL PLUG		1	4000209790	
18	JOINT PLAT	GASKET		1	4000209450	
19	BUTÉE	STOP		8	4000348660	
20	JOINT PLAT	GASKET		8	4000348690	
21	CAPOT TÔLE	SHEET METAL COVER		8	4000348700	
22	VIS SPÉCIFIQUE	SPECIAL SCREWS		2	4000591210	
23	JOINT PLAT	GASKET		1	4000209650	
24	ROBINET	VALVE		1	4000209660	
25	COUVERCLE ASPIRATEUR	ADMISSION COVER		1	4000209670	
26	VIS	SCREW		4	4000716680	



**▲ MOTEUR DIESEL ÉLECTRONIQUE
ELECTRONIC DIESEL MOTOR**

3-452-1-
1
2/9

Rep.	Désignation	Designation	Specification	Qty	Code	Up to / jusqu'à
27	TUYAU RETOUR D'EAU	WATER RETURN HOSE		1	4000591610	
28	BOUCHON DE REMPLISSAGE	FILLER CAP		1	4000010240	
29	JOINT TORIQUE	O-RING		1	4000209690	
30	TUYAU DE RENIFLARD	BREATHER PIPE		1	4001072540	
31	COLLIER DE SERRAGE	CLAMP - HANGERS		1	4000209740	
32	COLLIER DE SERRAGE	CLAMP - HANGERS		1	4000209750	
33	BOUCHON OPERCULE	SAFETY SEAL PLUG		2	4000590920	
34	JOINT PLAT	GASKET		1	4000209460	
35	VIS SPÉCIFIQUE	SPECIAL SCREWS		5	4000211060	
36	ÉCROU H	HEX NUT		5	4000210720	
37	JOINT PLAT	GASKET		1	4000209470	
38	FILTRE A HUILE	OIL FILTER		1	4000007250	
39	COUSSINET VILLBREQUIN	CRANKSHAFT BEARING		1	4000665880	
40	JOINT PLAT	GASKET		1	4000209800	
41	BAGUE D'ÉTANCHÉITÉ	SEALING RING		1	4000209810	
42	JOINT PLAT	GASKET		1	4000209820	
43	COUSSINET	BEARING BUSH		3	4000347990	
44	PISTON	PISTON	+0.50MM	4	4000569310	
45	SEGMENT	RING	+0.50MM	4	4000569290	
46	AXE PISTON	PISTON PIN		4	4000209890	
47	CIRCLIP	CIRCLIP		8	4000209900	
48	BIELLE	CONNECTING ROD		4	4000209920	
49	BAGUE DE GUIDAGE	GUIDE RING		4	4000209930	
50	VIS SPÉCIFIQUE	SPECIAL SCREWS		8	4000209940	
51	COUSSINET	BEARING BUSH		4	4000209960	
52	COUSSINET	BEARING BUSH		4	4000347920	

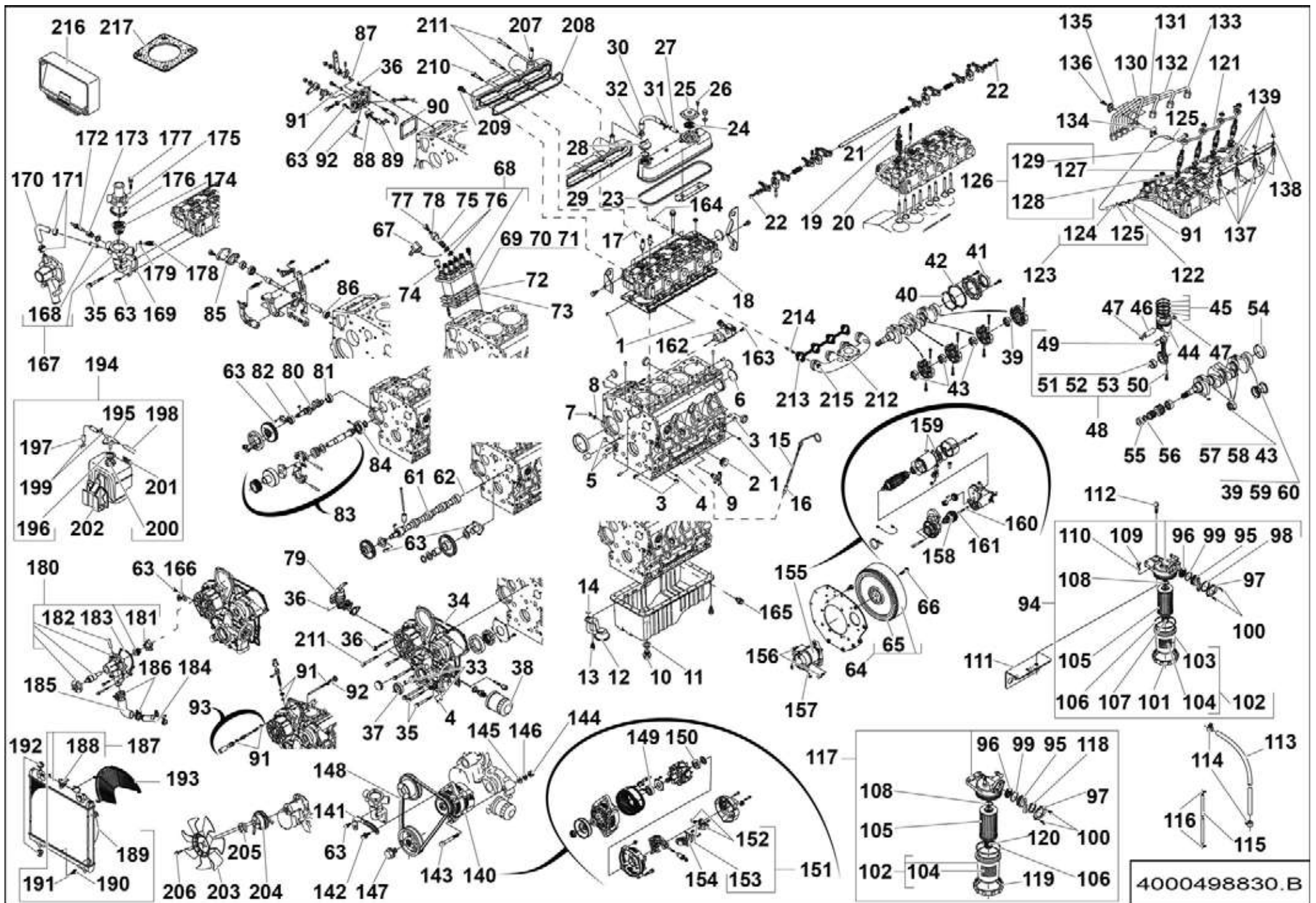


4000498830.B

**▲ MOTEUR DIESEL ÉLECTRONIQUE
ELECTRONIC DIESEL MOTOR**

3-452-1-
1
3/9

Rep.	Désignation	Designation	Specification	Qty	Code	Up to / jusqu'à
53	COUSSINET	BEARING BUSH		4	4000347930	
54	FRETTE ARRIÈRE	REAR SHRINK RING		1	4000716870	
55	COLLARIN CIGUENAL	CRANKSHAFT COLLAR		1	4000209980	
56	BAGUE RACCORD	FITTING RING		1	4000209990	
57	COUSSINET	BEARING BUSH		3	4000347980	
58	COUSSINET	BEARING BUSH		3	4000347970	
59	COUSSINET MOTEUR	ENGINE PAD	-0.20mm SET	1	4001055560	
60	COUSSINET MOTEUR	ENGINE PAD	-0.40mm SET	1	4001055570	
61	ENSEMBLE ARBRE À CAMES	CAMSHAFT ASSEMBLY		1	4000716440	
62	BILLE	BALL		1	4000354140	
63	VIS SPÉCIFIQUE	SPECIAL SCREWS		15	4000210800	
64	COURONNE	RING		1	4000210000	
65	COURONNE	RING		1	4000210010	
66	VIS SPÉCIFIQUE	SPECIAL SCREWS		6	4000210020	
67	RACCORD POMPE À INJECTION	INJECTION PUMP FITTING		1	4001072780	
68	POMPE À INJECTION	INJECTION PUMP		1	4001044590	
69	JOINT PLAT	GASKET	0.200MM	1	4000347840	
70	JOINT PLAT	GASKET	0.250MM	1	4000716910	
71	JOINT PLAT	GASKET	0.300MM	1	4000716920	
72	JOINT PLAT	GASKET	0.350MM	1	4000716930	
73	JOINT PLAT	GASKET	0.175MM	1	4000716900	
74	RONDELLE GROWER	GROWER WASHER		1	4000622730	
75	VIS SPÉCIFIQUE	SPECIAL SCREWS		1	4000210100	
76	JOINT PLAT	GASKET		1	4000210160	
77	VIS SPÉCIFIQUE	SPECIAL SCREWS		1	4000210170	
78	JOINT PLAT	GASKET		1	4000210180	



4000498830.B

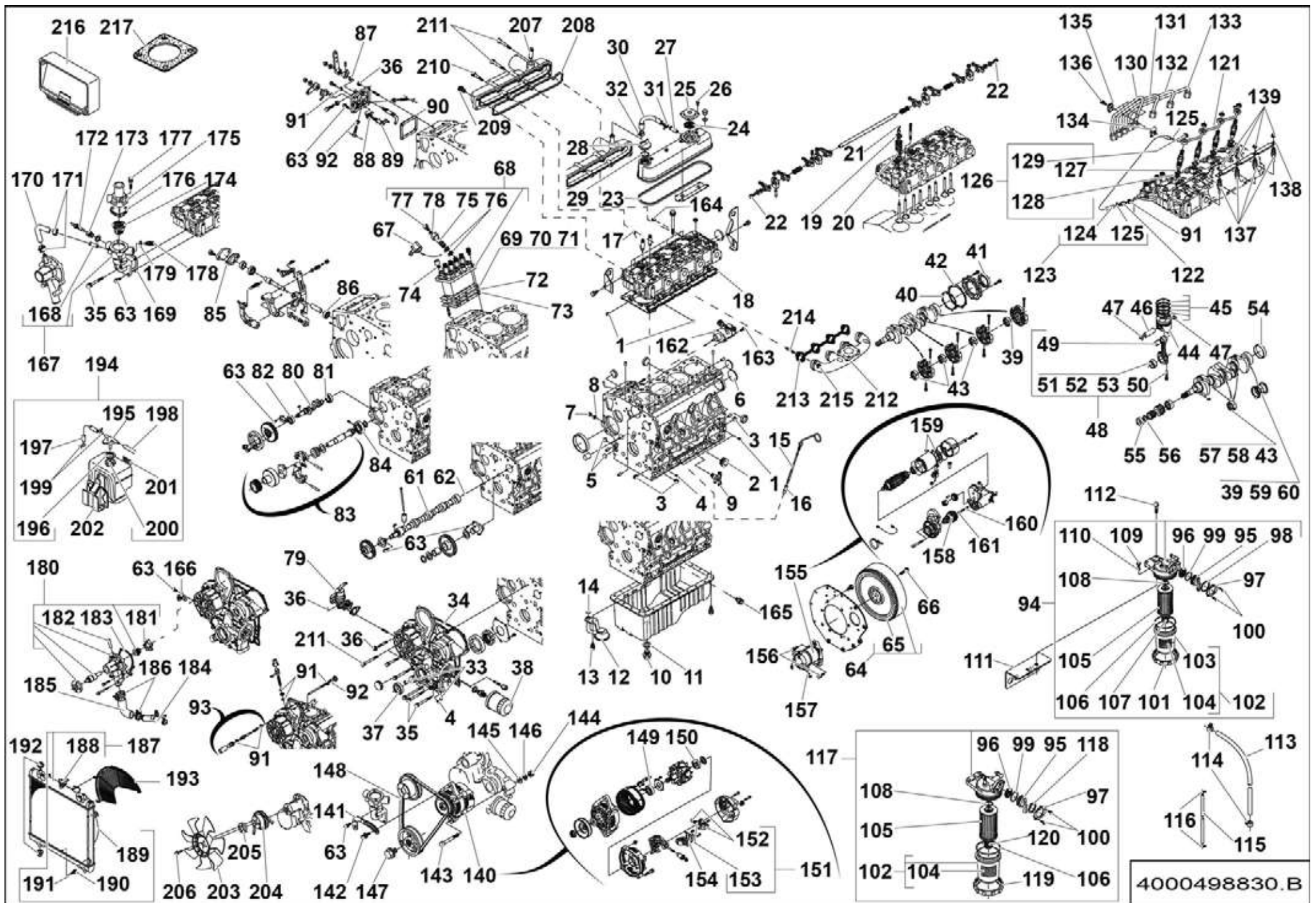
**▲ MOTEUR DIESEL ÉLECTRONIQUE
ELECTRONIC DIESEL MOTOR**

3-452-1-

1

4/9

Rep.	Désignation	Designation	Specification	Qty	Code	Up to / jusqu'à
79	POMPE ALIMENTATION MECA	MECHANICAL FUEL PUMP		1	4001072810	
80	ARBRE À CAMES DE CARBURANT	FUEL CAMSHAFT		1	4000716460	
81	ROULEMENT À BILLE	BALL BEARING		1	4001072840	
82	ROULEMENT À BILLE	BALL BEARING		1	4001072850	
83	ENSEMBLE ARBRE REGULATEUR	CONTROL SHAFT ASSEMBLY		1	4000716470	
84	ROULEMENT À BILLE	BALL BEARING		1	4001072860	
85	JOINT PLAT	GASKET		1	4000348090	
86	ROULEMENT À BILLE	BALL BEARING		1	4001072880	
87	JOINT TORIQUE	O-RING		1	4001072890	
88	RESSORT DE COMPRESSION	COMPRESSION SPRING		1	4000210190	
89	ARBRE D'ARRÊT LEVIER	STOP LEVER SHAFT		1	4000568930	
90	JOINT PLAT	GASKET		1	4000210200	
91	JOINT PLAT	GASKET		6	4000210250	
92	ÉCROU	NUT		4	4000622720	
93	DISPOSITIF DE RALENTISSEUR	DECELERATOR DEVICE		1	4000716790	
94	ENSEMBLE FILTRE À CARBURANT	FUEL FILTER ASSEMBLY		1	4001072900	
95	ATTACHE DE FIXATION	FASTENER		1	4000210470	
96	JOINT	SEAL		1	4001072910	
97	SUPPORT ROBINET	VALVE SUPPORT		1	4000210500	
98	BUTÉE	STOP		1	4000210510	
99	JOINT TORIQUE	O-RING		1	4000210530	
100	VIS SPÉCIFIQUE	SPECIAL SCREWS		2	4000210540	
101	BAGUE D'ARRÊT	STOP RING		1	4000210550	
102	TETE DE FILTRE	FILTER HEAD		1	4000210610	
103	POT DE FILTRE	FILTER CUP		1	4000079440	
104	ÉTIQUETTE	LABEL		1	4000210620	

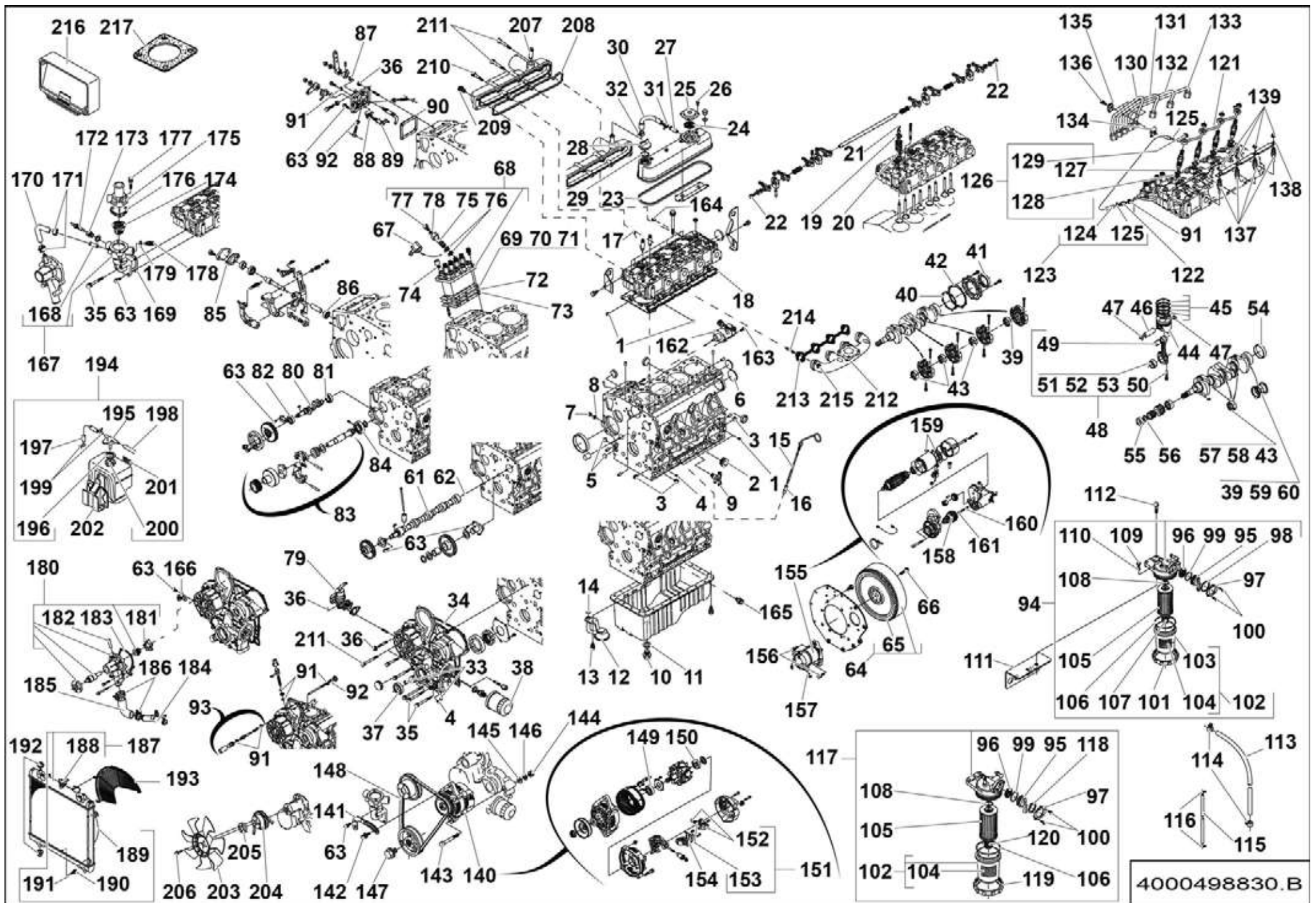


4000498830.B

**▲ MOTEUR DIESEL ÉLECTRONIQUE
ELECTRONIC DIESEL MOTOR**

3-452-1-
1
5/9

Rep.	Désignation	Designation	Specification	Qty	Code	Up to / jusqu'à
105	CARTOUCHE	CARTRIDGE		1	4000079430	
106	JOINT TORIQUE	O-RING		1	4000079450	
107	RESSORT DE COMPRESSION	COMPRESSION SPRING		1	4000210520	
108	JOINT TORIQUE	O-RING		1	4000210630	
109	VIS SPÉCIFIQUE	SPECIAL SCREWS		1	4000210640	
110	JOINT TORIQUE	O-RING		1	4001072920	
111	SUPPORT FILTRE	FILTER SUPPORT		1	4000568960	
112	VIS	SCREW		2	4000568970	
113	TUYAU À CARBURANT	FUEL PIPE		1	4001072930	
114	COLLIER	COLLAR		1	4000053090	
115	TUYAU DE TROP-PLEIN	OVERFLOW PIPE		1	4001072940	
116	COLLIER	COLLAR		4	4000053100	
117	FILTRE À GASOIL	DIESEL OIL FILTER		1	4000569180	
118	PLATEAU DE BUTÉE	STOP PLATE		1	4000353380	
119	BAGUE DE RETENUE	STOP RING		1	4000353620	
120	RESSORT DE COMPRESSION	COMPRESSION SPRING		1	4000353390	
121	TUBE HYDRAULIQUE	HYDRAULIC HOSE		1	4000210220	
122	VIS SPÉCIFIQUE	SPECIAL SCREWS		1	4000210240	
123	TUYAU DE TROP-PLEIN	OVERFLOW PIPE		1	4001073260	
124	TUYAU DE TROP-PLEIN	OVERFLOW PIPE		1	4001073270	
125	COLLIER DE TUYAUTERIE	PIPE CLAMP		2	4000210280	
126	ENSEMBLE PORTE INJECTEUR	NJECTOR HOLDER ASSEMBLY		4	4000569130	
127	JOINT PLAT	GASKET		4	4000210300	
128	JOINT À LEVRE	LIPPED SEAL		4	4000210310	
129	ÉCROU H	HEX NUT		4	4000210320	
130	TUYAU D'INJECTEUR	INJECTOR PIPE		1	4000210330	



**▲ MOTEUR DIESEL ÉLECTRONIQUE
ELECTRONIC DIESEL MOTOR**

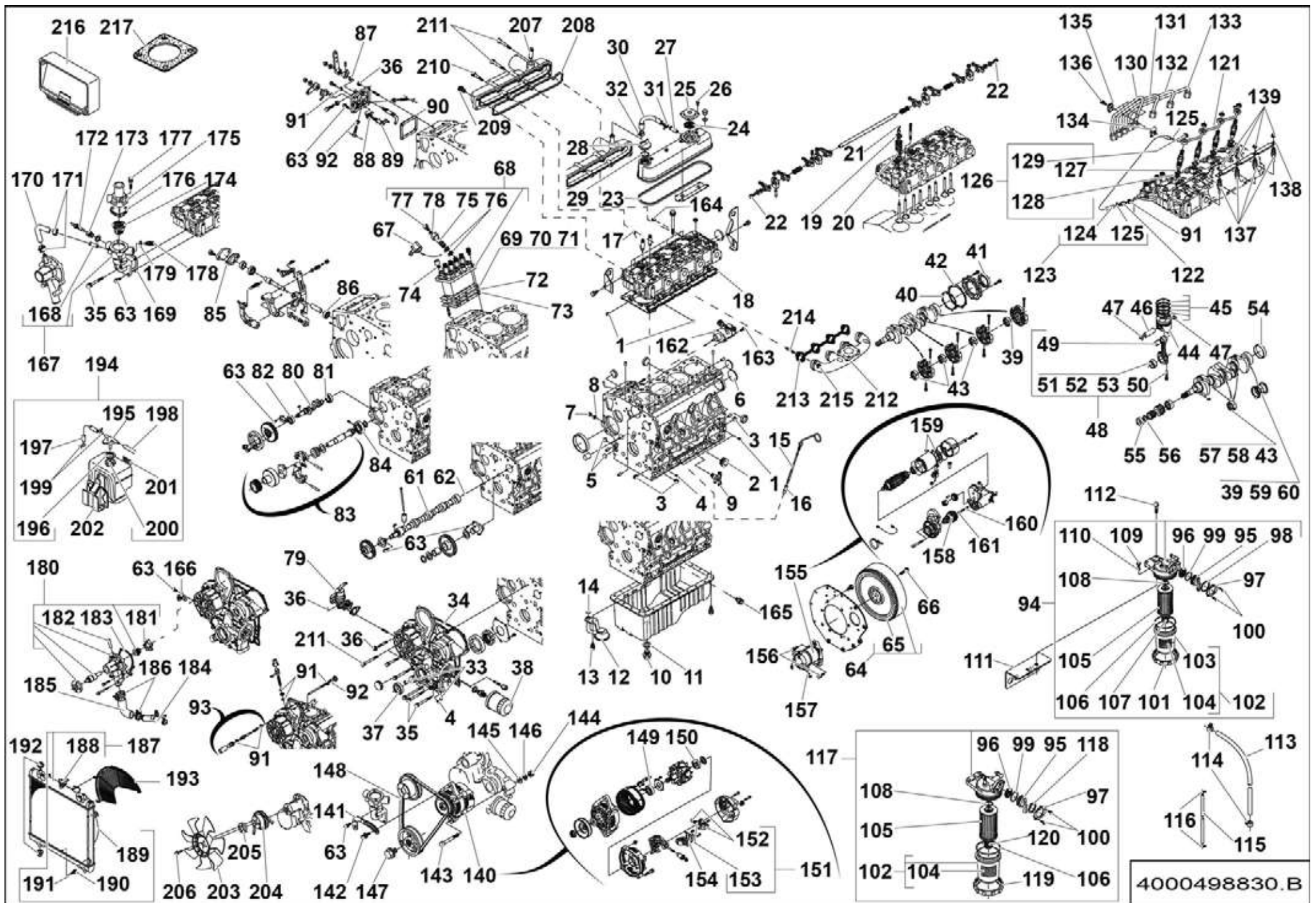
3-452-1-
1
6/9

Rep.	Désignation	Designation	Specification	Qty	Code	Up to / jusqu'à
131	TUYAU D'INJECTEUR	INJECTOR PIPE		1	4000210340	
132	TUYAU D'INJECTEUR	INJECTOR PIPE		1	4000210350	
133	TUYAU D'INJECTEUR	INJECTOR PIPE		1	4000210360	
134	COLLIER DE TUYAUTERIE	PIPE CLAMP		3	4000210370	
135	COLLIER DE TUYAUTERIE	PIPE CLAMP		3	4000210400	
136	VIS SPÉCIFIQUE	SPECIAL SCREWS		3	4000210410	
137	BOUGIE DE PRÉCHAUFFAGE	PREHEATER PLUG		4	4000569120	
138	FIL	WIRE		1	4000210430	
139	ÉCROU H	HEX NUT		4	4000210440	
140	ALTERNATEUR	ALTERNATOR		1	4001073280	
141	TENDEUR	TENSIONER		1	4000210740	
142	VIS SPÉCIFIQUE	SPECIAL SCREWS		1	4000210750	
143	VIS SPÉCIFIQUE	SPECIAL SCREWS		1	4000210760	
144	ÉCROU H	HEX NUT		1	4000210770	
145	RONDELLE PLATE	ROUND HOLE WASHER		1	4000210780	
146	RONDELLE GROWER	GROWER WASHER		1	4000210790	
147	VIS SPÉCIFIQUE	SPECIAL SCREWS		1	4000210810	
148	COURROIE ALTERNATOR	ALTERNATOR BELT		1	4000007270	
149	ROULEMENT À BILLE	BALL BEARING		1	4000591550	
150	ROULEMENT À BILLE	BALL BEARING		1	4000210840	
151	PORTE BALAIS	CARBONS BRUSHES HOLDER		1	4000079510	
152	ATTACHE DE FIXATION	FASTENER		2	4000210850	
153	RESSORT DE COMPRESSION	COMPRESSION SPRING		2	4000210860	
154	RÉGULATEUR ALTERNATEUR	ALTERNATOR REGULATOR		1	4001073310	
155	DÉMARREUR	STARTER		1	4000210880	
156	VIS SPÉCIFIQUE	SPECIAL SCREWS		2	4000210890	

**▲ MOTEUR DIESEL ÉLECTRONIQUE
ELECTRONIC DIESEL MOTOR**

3-452-1-
1
7/9

Rep.	Désignation	Designation	Specification	Qty	Code	Up to / jusqu'à
157	RONDELLE GROWER	GROWER WASHER		1	4000210910	
158	EMBAYAGE	CLUTCH		1	4000210920	
159	KIT SUPPORT CHARBON	BRUSHES SUPPORT KIT		1	4000210930	
160	RESSORT DE COMPRESSION	COMPRESSION SPRING		1	4000210940	
161	BILLE	BALL		1	4000210950	
162	SOLENOÏD ARRÊT	STOP SOLENOID		1	4001073330	
163	VIS SPÉCIFIQUE	SPECIAL SCREWS		2	4000210070	
164	BOUCHON DE PROTECTION	PROTECTIVE CAP		1	4001073340	
165	CAPTEUR DE PRESSION	PRESSURE SENSOR		1	4000716620	
166	CAPTEUR ROTATION	ROTATION SENSOR		1	4001073350	
167	BRIDE À EAU COMPLET	COMPLETE WATER FLANGE		1	4001073360	
168	TUYAU RETOUR D'EAU	WATER RETURN PIPE		1	4000211020	
169	JOINT PLAT	GASKET		1	4000211050	
170	TUYAU RETOUR D'EAU	WATER RETURN PIPE		1	4000211070	
171	ATTACHE DE FIXATION	FASTENER		2	4000211080	
172	CAPTEUR DE TEMPÉRATURE	TEMPERATURE SENSOR		1	4001073370	
173	ADAPTEUR CAPTEUR DE TEMPÉRATURE	THERMOSWITCH ADAPTER		1	4001073380	
174	THERMOSTAT TEMPÉRATURE EAU	WATER TEMPERATURE THERMOSTAT		1	4001073390	
175	CAPOT TÔLE	SHEET METAL COVER		1	4000211110	
176	JOINT PLAT	GASKET		1	4000211120	
177	VIS SPÉCIFIQUE	SPECIAL SCREWS		2	4000211130	
178	CAPTEUR TEMPÉRATURE	TEMPERATURE SENSOR		1	4000211140	
179	JOINT À LEVRE	LIPPED SEAL		1	4000211150	
180	POMPE À EAU	WATER PUMP		1	4001073400	
181	TURBINE DE POMPE	WATER PUMP IMPELLER		1	4000211170	
182	TUYAU RIGIDE	RIGID PIPE		1	4000211180	

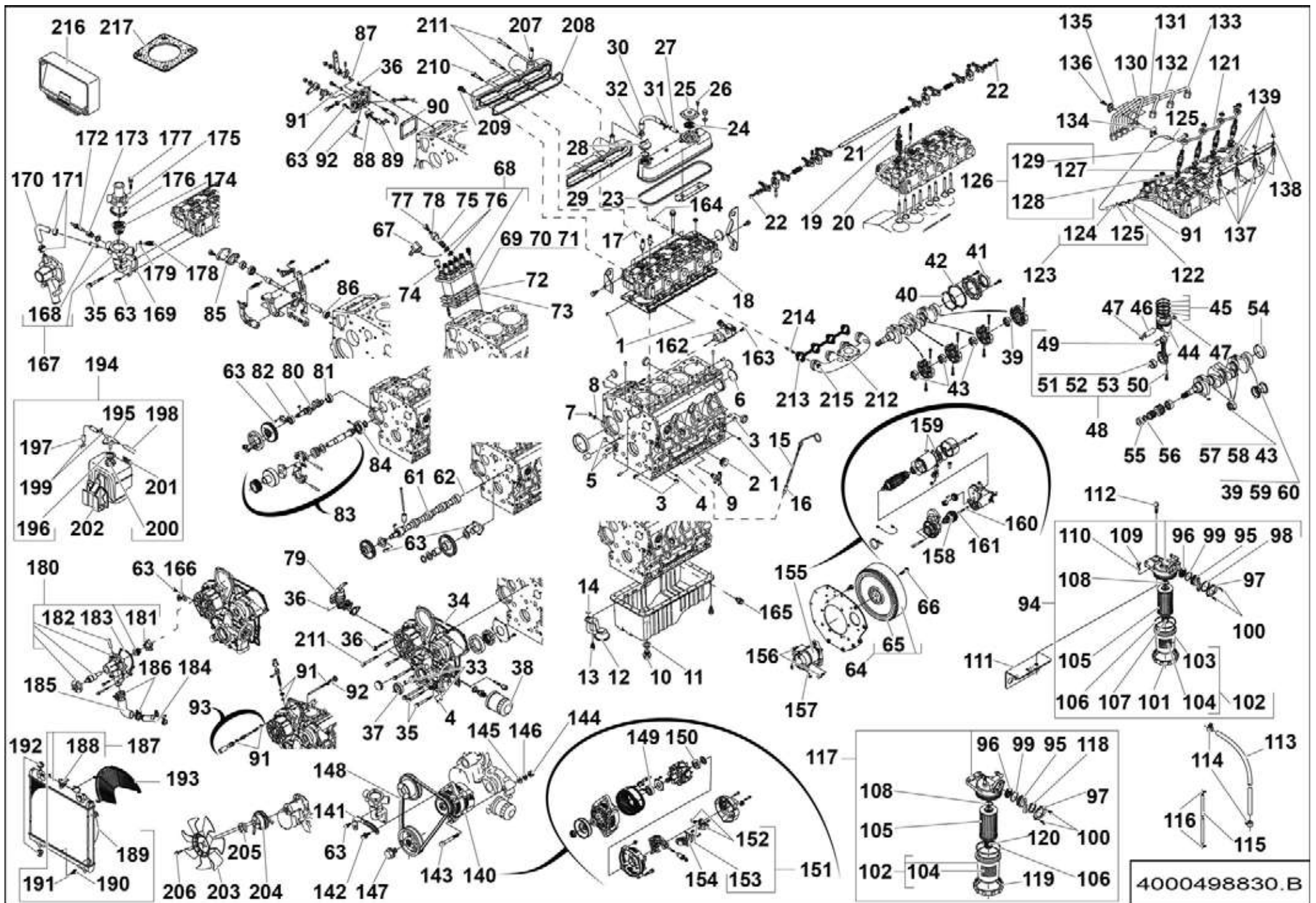


4000498830.B

**▲ MOTEUR DIESEL ÉLECTRONIQUE
ELECTRONIC DIESEL MOTOR**

3-452-1-
1
8/9

Rep.	Désignation	Designation	Specification	Qty	Code	Up to / jusqu'à
183	JOINT PLAT	GASKET		1	4000211190	
184	TUYAU D'EAU	WATER PIPE		1	4000211260	
185	TUYAU D'EAU	WATER PIPE		1	4000211280	
186	COLLIER DE DURITE	HOSE CLAMP		2	4000211300	
187	RADIATEUR	RADIATOR		1	4000034600	
188	BOUCHON OPERCULE	SAFETY SEAL PLUG		1	4000211210	
189	DEFLECTEUR DE VENTILATEUR	FAN SHROUD		1	4000211220	
190	BOUCHON OPERCULE	SAFETY SEAL PLUG		1	4000211230	
191	JOINT TORIQUE	O-RING		1	4000211240	
192	AMORTISSEUR DE VIBRATION RADIATEUR	RADIATOR VIBRATION DAMPER		4	2820309290	
193	RADIATEUR GRILLE DE PROTECTION	RADIATOR GRID PROTECTION		1	2324008190	
194	VASE EXPANSION POUR RADIATEUR	COOLER EXPANSION CHAMBER		1	2324007820	
195	BOUCHON OPERCULE	SAFETY SEAL PLUG		1	4000211360	
196	JOINT PLAT	GASKET		1	4000211370	
197	TUYAU DE TROP-PLEIN	OVERFLOW PIPE		1	4000211380	
198	TUYAU DE TROP-PLEIN	OVERFLOW PIPE		1	4000211390	
199	ATTACHE DE FIXATION	FASTENER		2	4000211400	
200	TUYAU DE TROP-PLEIN	OVERFLOW PIPE		1	4000211410	
201	ÉTIQUETTE	LABEL		1	4000211420	
202	SUPPORT VASE EXPANSION	EXPANSION CHAMBER SUPPORT		1	2324007770	
203	VENTILATEUR	FAN		1	4000211320	
204	POULIE	PULLEY		1	4000348740	
205	COLLIER DU VENTILATEUR	FAN COLLAR		1	4000716300	
206	VIS DE BUTÉE	STOP SCREW		4	4000716320	
207	FLEXIBLE HYDRAULIQUE	HYDRAULIC HOSE		1	4000591750	
208	JOINT PLAT	GASKET		1	4000211440	



4000498830.B

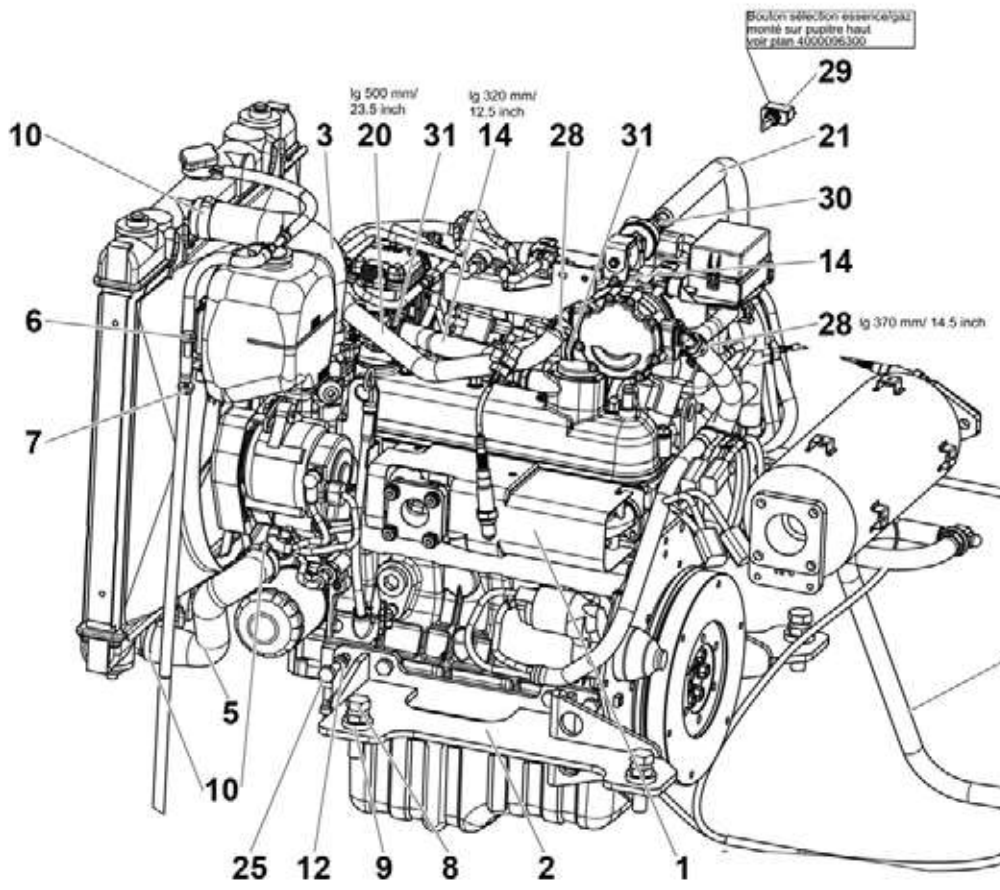
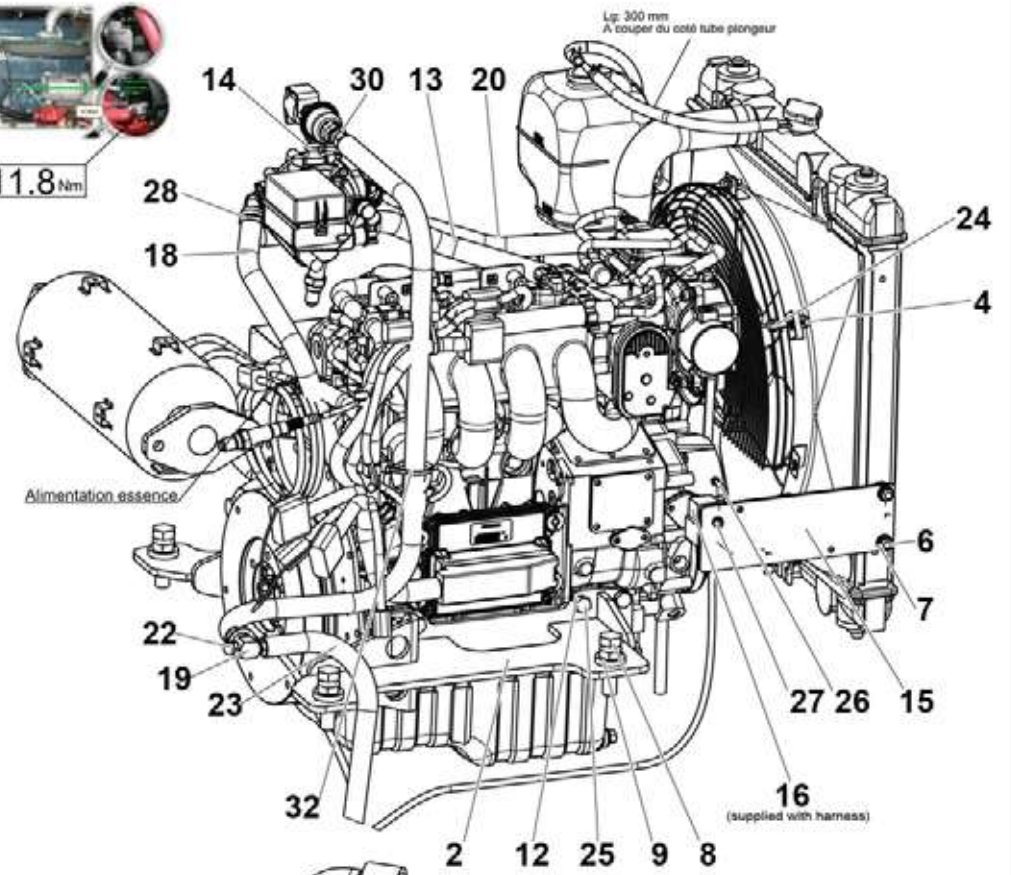


33



✱7.9-9.3 Nm

✱5.88-11.8 Nm



4000208810.G_1

**▲ ENSEMBLE MOTEUR
MOTOR ASSEMBLY**

**ESSENCE GAZ
DUAL FUEL**

**◀ 3-453
1/2 ▶**

Rep.	Désignation	Designation	Specification	Qty	Code	Up to / jusqu'à
1	MOTEUR ESSENCE GAZ	DUAL FUEL ENGINE	KIT	1	4000208780	SEE DETAILS
2	TÔLE SUPPORT	SHEET METAL SUPPORT		2	4000075590	
3	DURITE RADIATEUR	HOSE RADIATOR		1	4000075610	
4	ÉCROU H EMBASE	HEX FLANGE NUT	M6 CL.8	4	2700200500	
5	DURITE RADIATEUR	HOSE RADIATOR		1	4000075620	
6	VIS H À EMBASE	FLANGE HEAD CAP SCREW	M8X20-20 CL. 8.8	4	4000030180	
7	ÉCROU H EMBASE	HEX FLANGE NUT	M8 CL.8	4	2700200300	
8	VIS H	CAP SCREW	M16X60-60 CL.8.8	4	2331232320	
9	ÉCROU H EMBASE	HEX FLANGE NUT	M16 CL.8	4	2700200330	
10	COLLIER DE SERRAGE	TIGHTENING COLLAR	Ø25-45 X 14 ZB	4	2381401040	
11	FAISCEAU	LOOM		1	4000228450	SEE DETAILS
12	RONDELLE PLATE	ROUND HOLE WASHER		16	2700500210	
13	DURITE	HOSE		0.32 M	4000245650	
14	RACCORD	FITTING		2	4000303380	
15	TÔLE SUPPORT	SHEET METAL SUPPORT		1	4000049300	
16	RELAIS	RELAY	24V	1	2441801730	
17	ADAPTATEUR	ADAPTOR		1	4000244920	
18	DURITE	HOSE	DAIM 16	0.37M	4000275780	
19	RACCORD	FITTING		1	2369111700	
20	DURITE	HOSE	DAIM 16	0.50 M	4000275780	
21	DURITE	HOSE		1	4000314760	
22	SOUPAPE	VALVE		1	4000314940	
23	DURITE	HOSE		1	4000314670	
24	VIS H À EMBASE	FLANGE HEAD CAP SCREW	M6X16-16 CL. 8.8	4	2700102090	
25	VIS H	CAP SCREW	M10X25-25 P1.25 CL.10.9	16	2700102200	
26	VIS H	CAP SCREW	M5X20-16 CL.8.8	1	2331231220	

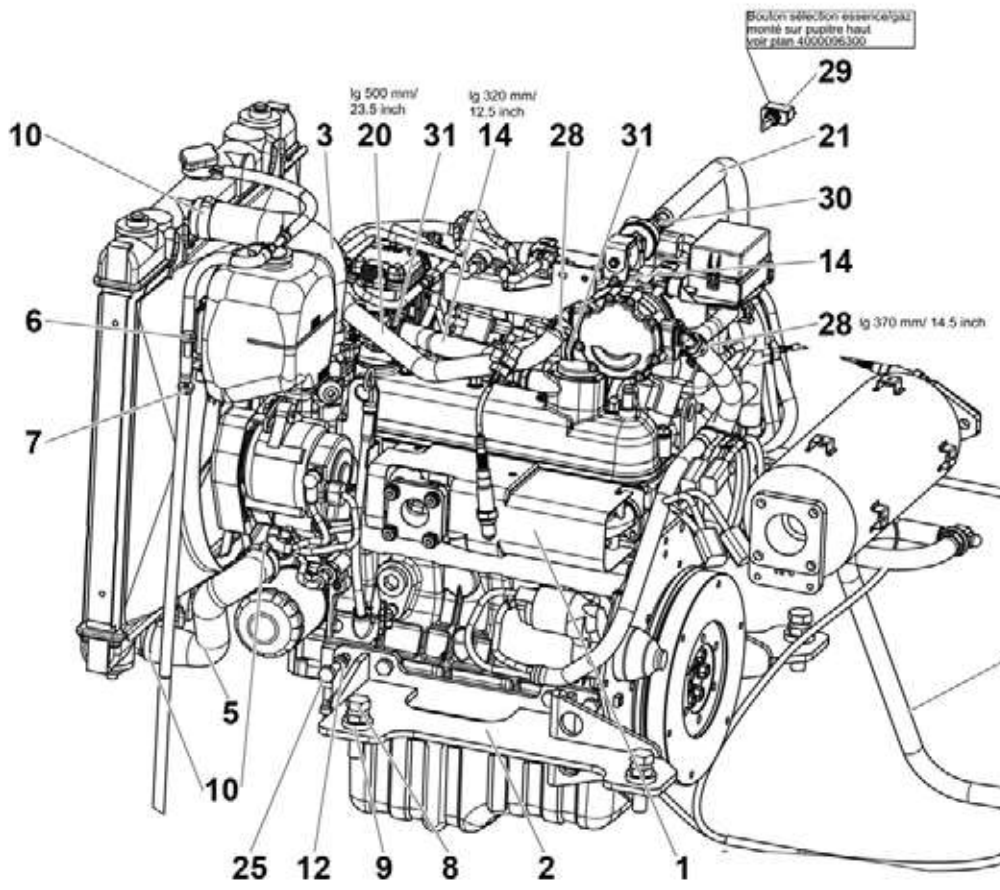
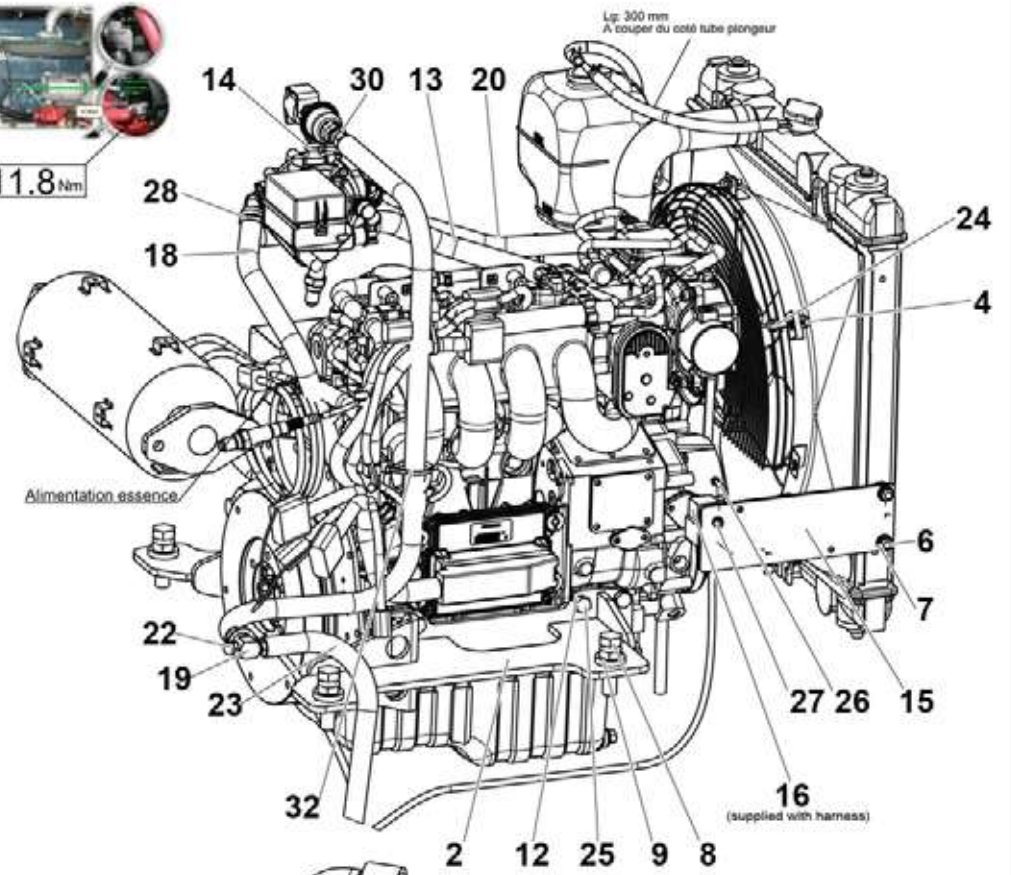


33

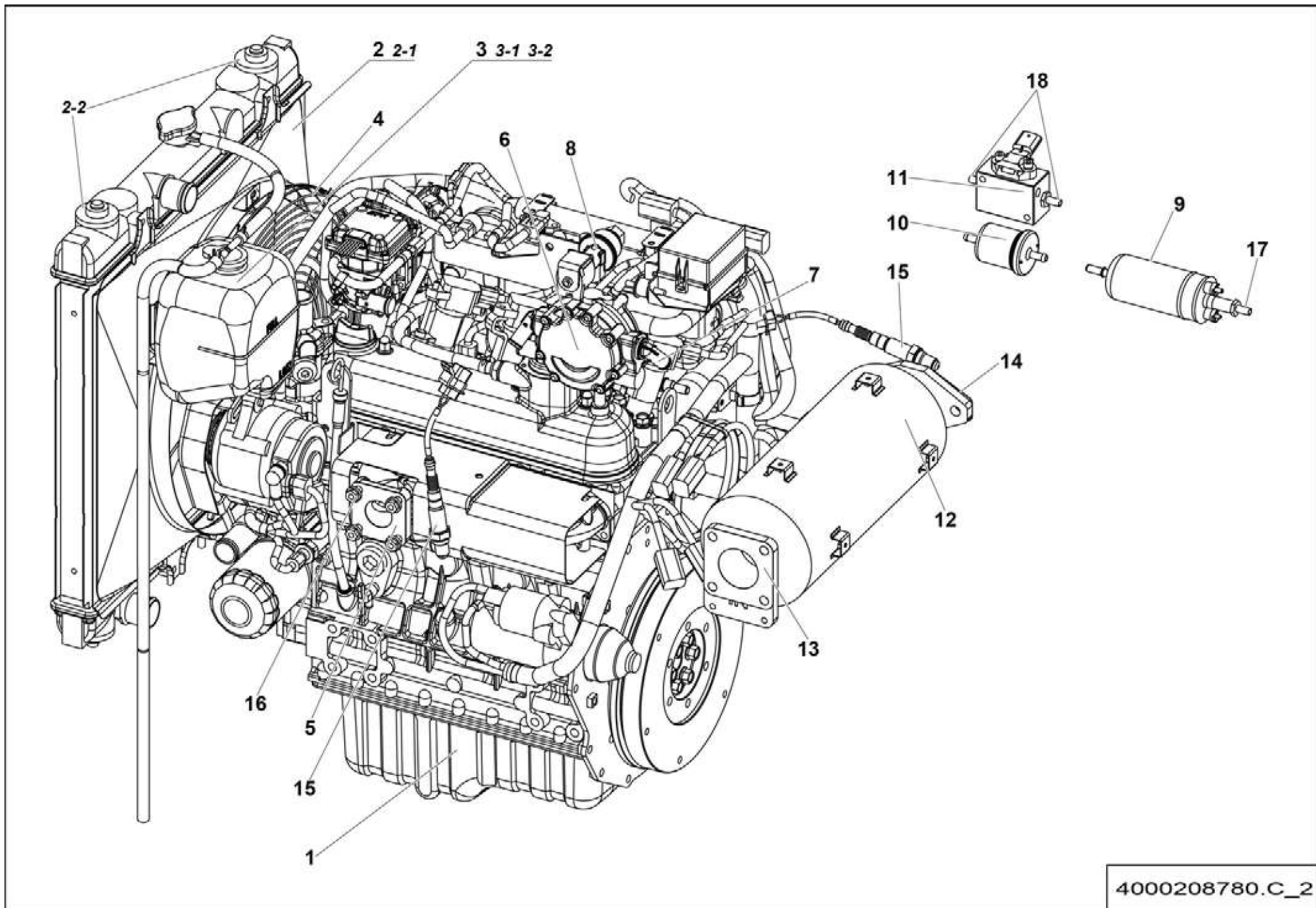


✱7.9-9.3 Nm

✱5.88-11.8 Nm



4000208810.G_1

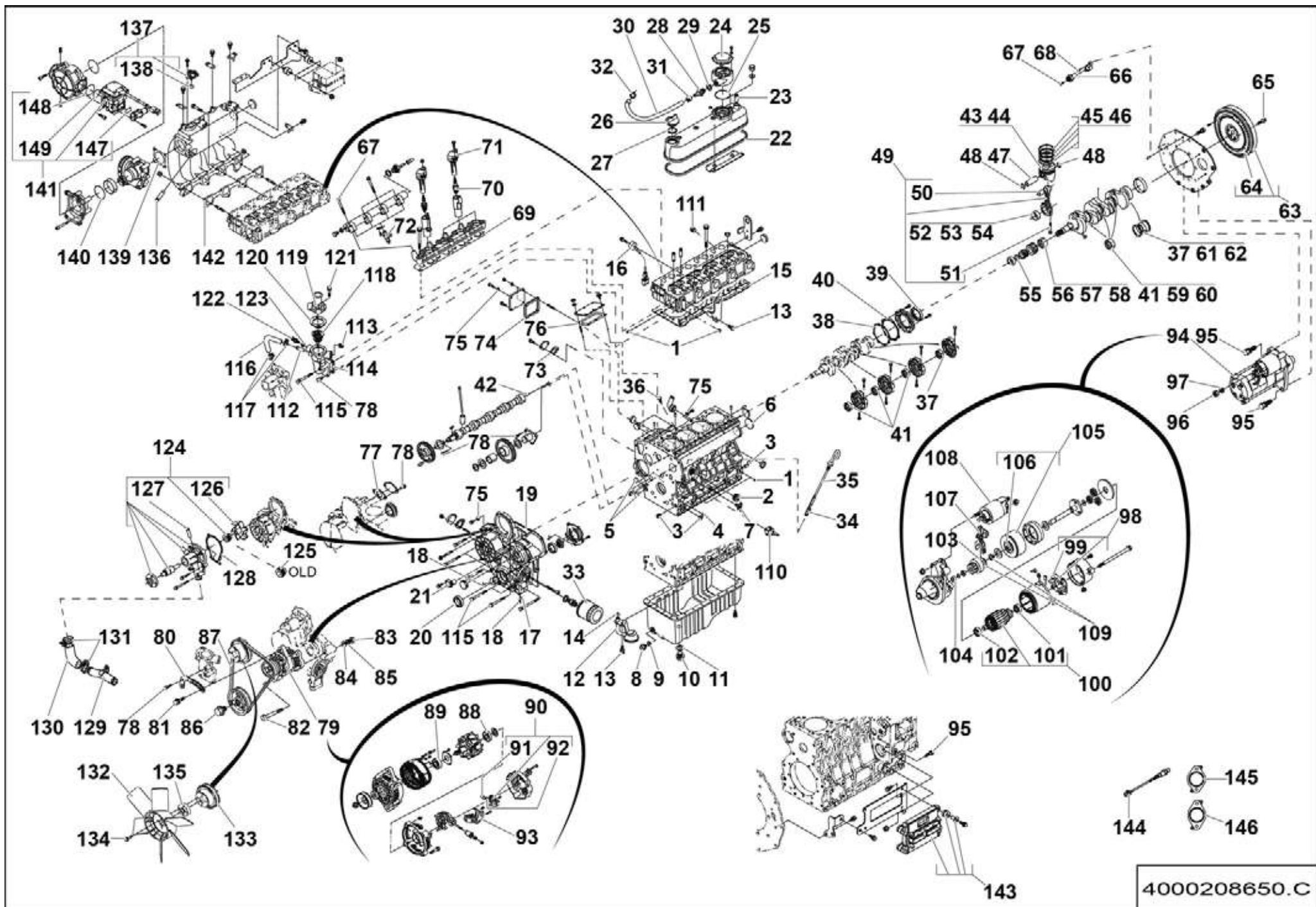


4000208780.C_2

**▲ MOTEUR ESSENCE GAZ
PETROL GAS MOTOR**

**3-
453-1**

Rep.	Désignation	Designation	Specification	Qty	Code	Up to / jusqu'à
1	MOTEUR ESSENCE GAZ	DUAL FUEL ENGINE	WG 1605	1	4000208650	SEE DETAILS
2	KIT RADIATEUR	RADIATOR KIT		1	4000054050	
2-1	<i>RADIATEUR</i>	<i>RADIATOR</i>		1	4000034600	
2-2	<i>AMORTISSEUR DE VIBRATION</i>	<i>VIBRATION DAMPER</i>		4	2820309290	
3	VASE EXPANSION	EXPANSION CHAMBER		1	4000053060	
3-1	VASE EXPANSION POUR RADIATEUR	COOLER EXPANSION CHAMBER		1	2324007820	
3-2	SUPPORT VASE EXPANSION	EXPANSION CHAMBER SUPPORT		1	2324007770	
4	GRILLE DE PROTECTION RADIATEUR	RADIATOR PROTECTION		1	2324008190	
5	JOINT ÉCHAPPEMENT	EXHAUST GASKET		1	4000075000	
6	VAPORISATEUR	VAPORIZER		1	4000208760	
7	TUBE CONNECTION VAPORISATEUR	VAPORIZER CONNECTION TUBE		3	4000208770	
8	ÉLECTROVALVE	SOLENOID VALVE	LOCK OFF	1	4000208690	
9	POMPE A ESSENCE	PETROL PUMP		1	4000208660	
10	FILTRE GPL	GPL FILTER		1	4000208670	
11	RÉGULATEUR PRESSION ESSENCE	PETROL REGULATOR		1	4000208730	
12	POT D'ÉCHAPPEMENT	EXHAUST PIPE		1	4000226900	
13	JOINT POT D'ÉCHAPPEMENT	MUFFLER GASKET		1	4000243850	
14	JOINT SORTIE POT D'ÉCHAPPEMENT	MUFFLER EXHAUST GASKET		1	4000243860	
15	SONDE LAMBDA	LAMBDA SENSOR		2	4000208680	
16	ÉCROU	NUT	M8 INOX	4	4000478940	
17	RACCORD	FITTING	M10 1 8MM	1	4000478960	
18	RACCORD	FITTING	SAE6 8MM	2	4000478990	



**▲ MOTEUR ESSENCE GAZ
PETROL GAS MOTOR**

3-453-1-
1
1/6

Rep.	Désignation	Designation	Specification	Qty	Code	Up to / jusqu'à
1	BOUCHON	CAP		6	4000209410	
2	BOUCHON	CAP		1	4000209420	
3	BOUCHON	PLUG		3	4001072510	
4	BOUCHON OPERCULE	SAFETY SEAL PLUG		2	4000590620	
5	BOUCHON EXPANSIBLE	EXPANDABLE CAP		3	4000622760	
6	BOUCHON EXPANSIBLE	EXPANDABLE CAP		1	4000622770	
7	ROBINET	VALVE		2	4000209440	
8	BOUCHON OPERCULE	SAFETY SEAL PLUG		1	4000313150	
9	JOINT PLAT	GASKET		1	4001076330	
10	BOUCHON OPERCULE	SAFETY SEAL PLUG		1	4000531660	
11	JOINT PLAT	GASKET		1	4000531670	
12	FILTRE A HUILE	OIL FILTER		1	4000716540	
13	VIS	SCREW		2	4000716550	
14	JOINT TORIQUE	O-RING		1	4000716560	
15	JOINT PLAT	GASKET		1	4000209450	
16	CAPTEUR DE TEMPERATURE	TEMPERATURE SENSOR		1	4000348080	
17	BOUCHON	PLUG		1	4001076360	
18	BOUCHON	PLUG		2	4001076370	
19	JOINT PLAT	GASKET		1	4000209460	
20	BAGUE D ÉTANCHÉITÉ	SEALING RING		1	4000348040	
21	CAPTEUR ROTATION	REVOLUTION SENSOR		1	4001076390	
22	JOINT PLAT	GASKET		1	4000209650	
23	TUYAU RETOUR D EAU	WATER RETURN HOSE		1	4000591610	
24	WATER RETURN HOSE	WATER RETURN HOSE		1	4000623100	
25	JOINT PLAT	GASKET		2	4000348000	
26	BOUCHON DE REMPLISSAGE	FILLER CAP		1	4000010240	

**▲ MOTEUR ESSENCE GAZ
PETROL GAS MOTOR**

3-453-1-
1
2/6

Rep.	Désignation	Designation	Specification	Qty	Code	Up to / jusqu'à
27	JOINT TORIQUE	O-RING		1	4000209690	
28	SOUPAPE	VALVE		1	4001076400	
29	JOINT	SEAL		1	4001026220	
30	FLEXIBLE PNEUMATIQUE	PNEUMATIC HOSE		1	4000348010	
31	COLLIER DE SERRAGE	CLAMP - HANGERS		1	4001076410	
32	ATTACHE DE FIXATION	FASTENER		1	4000348030	
33	FILTRE A HUILE	OIL FILTER		1	4000007250	
34	GUIDE JAUGE DE NIVEAU	LEVEL GAUGE GUIDE		1	4000209780	
35	JAUGE DE NIVEAU	GAUGE		1	4000209760	
36	BOUCHON OPERCULE	SAFETY SEAL PLUG		1	4000209790	
37	COUSSINET	FASTENER		1	4000665880	
38	JOINT PLAT	GASKET		1	4000209800	
39	BAGUE D ÉTANCHÉITÉ	SEALING RING		1	4000209810	
40	JOINT PLAT	GASKET		1	4000209820	
41	COUSSINET	BEARING BUSH		3	4000347990	
42	BILLE	BALL		1	4000354140	
43	PISTON	PISTON		4	4000347860	
44	PISTON	PISTON		4	4000347870	
45	SEGMENT	RING		4	4000347890	
46	SEGMENT	RING		4	4000347880	
47	AXE PISTON	PISTON PIN		4	4000209890	
48	CIRCLIP	CIRCLIP		8	4000209900	
49	BIELLE	CONNECTING ROD		4	4000209920	
50	BAGUE DE GUIDAGE	GUIDE RING		4	4000209930	
51	VIS SPÉCIFIQUE	SPECIAL SCREWS		8	4000209940	
52	COUSSINET	BEARING BUSH		4	4000209960	

**▲ MOTEUR ESSENCE GAZ
PETROL GAS MOTOR**

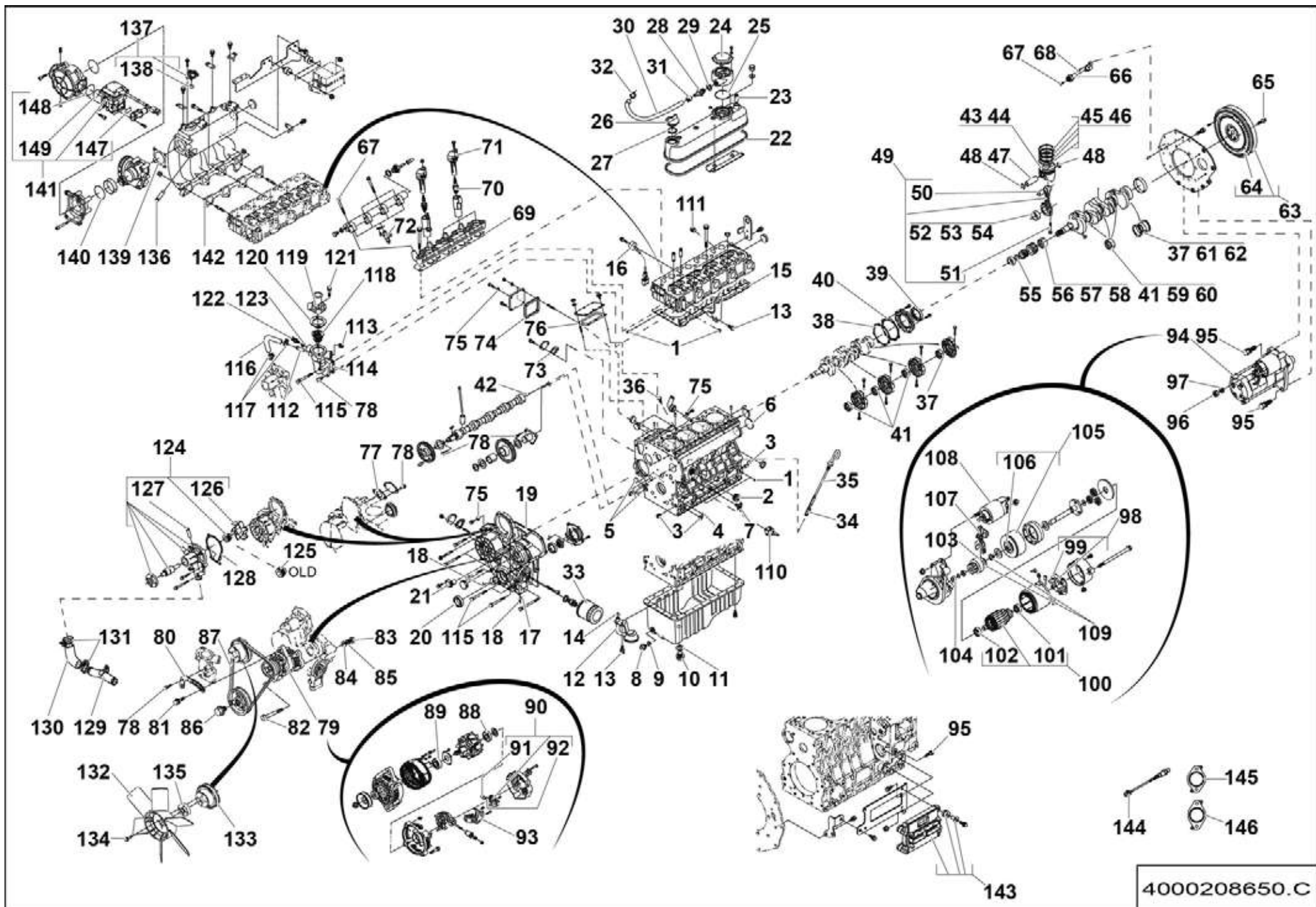
3-453-1-
1
3/6

Rep.	Désignation	Designation	Specification	Qty	Code	Up to / jusqu'à
53	COUSSINET	BEARING BUSH		4	4000347920	
54	COUSSINET	BEARING BUSH		4	4000347930	
55	BAGUE RACCORD	FITTING RING		1	4000209990	
56	COUSSINET DE VILEBRÉQUIN	COUSSINET DE VILEBRÉQUIN	STD	1	4001076440	
57	COUSSINET DE VILEBRÉQUIN	COUSSINET DE VILEBRÉQUIN	0.20MM	1	4001076450	
58	COUSSINET DE VILEBRÉQUIN	COUSSINET DE VILEBRÉQUIN	-0.40MM	1	4001076460	
59	COUSSINET	BEARING BUSH		3	4000347970	
60	COUSSINET	BEARING BUSH		3	4000347980	
61	COUSSINET MOTEUR	ENGINE PAD	-0.20mm SET	1	4001055560	
62	COUSSINET MOTEUR	ENGINE PAD	-0.40mm SET	1	4001055570	
63	VOLANT	FLYWHEEL		1	4000347850	
64	COURONNE	RING		1	4000210010	
65	VIS SPÉCIFIQUE	SPECIAL SCREWS		6	4000210020	
66	CONTACTEUR UNIPOLAIRE	UNIPOLAR CONTACTOR		1	4000348100	
67	VIS SPÉCIFIQUE	SPECIAL SCREWS		1	4000590740	
68	VIS SPÉCIFIQUE	SPECIAL SCREWS		1	4000502540	
69	JOINT PLAT	GASKET		1	4000348110	
70	BOUGIE ALLUMAGE	SPARK PLUG		4	4000348120	
71	BOBINE	COIL		4	4000348130	
72	INJECTEUR	INJECTOR		4	4000348140	
73	JOINT PLAT	GASKET		1	4000348090	
74	JOINT PLAT	GASKET		1	4000210200	
75	JOINT PLAT	GASKET		1	4000210250	
76	JOINT PLAT	GASKET	0.200MM	1	4000347840	
77	JOINT PLAT	GASKET		1	4000348170	
78	VIS SPÉCIFIQUE	SPECIAL SCREWS		11	4000210800	

**▲ MOTEUR ESSENCE GAZ
PETROL GAS MOTOR**

3-453-1-
1
4/6

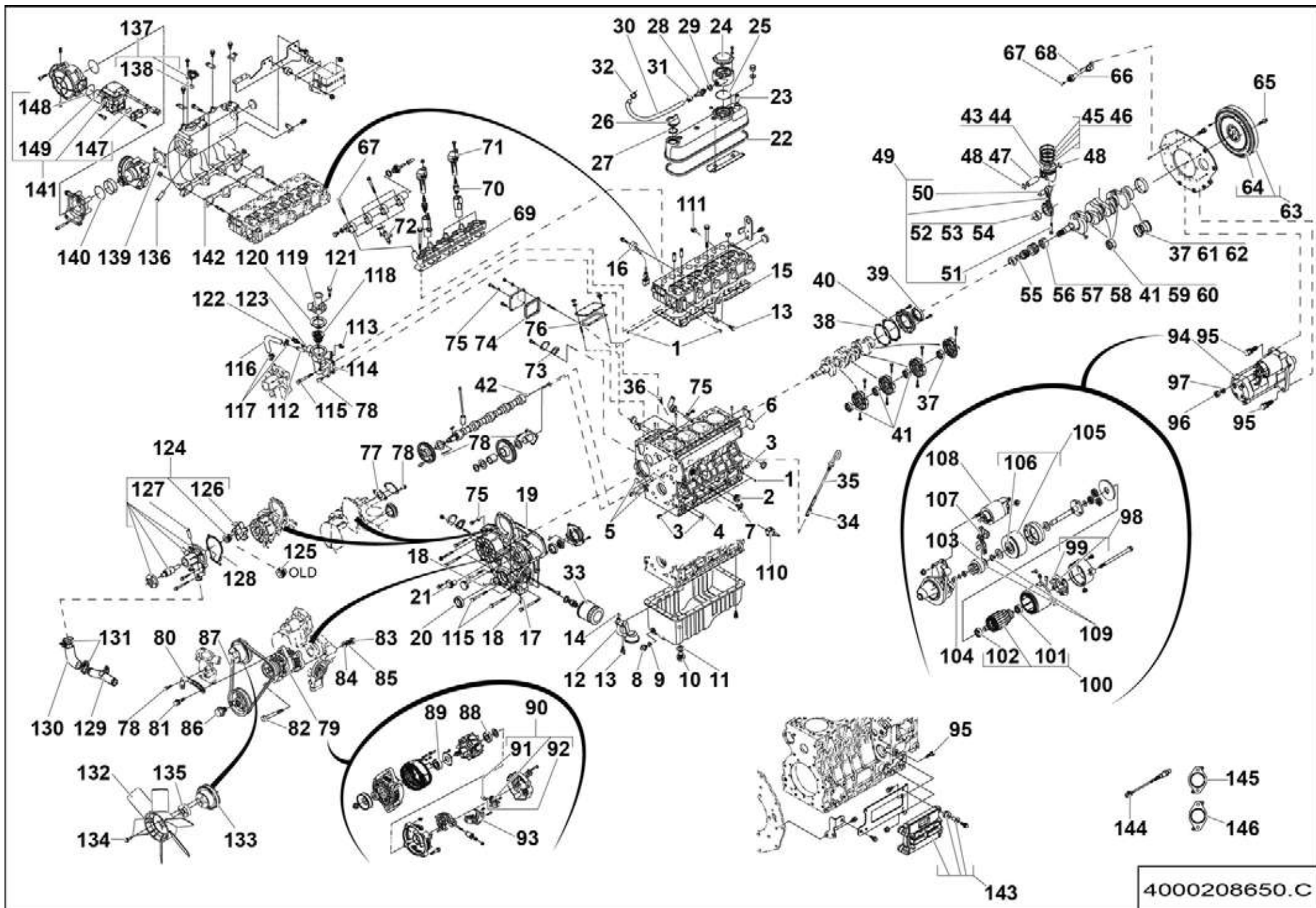
Rep.	Désignation	Designation	Specification	Qty	Code	Up to / jusqu'à
79	ALTERNATEUR	ALTERNATOR		1	4001073280	
80	TENDEUR	TENSIONER		1	4000210740	
81	VIS SPÉCIFIQUE	SPECIAL SCREWS		1	4000210750	
82	VIS SPÉCIFIQUE	SPECIAL SCREWS		1	4000210760	
83	ÉCROU H	HEX NUT		1	4000210770	
84	RONDELLE PLATE	ROUND HOLE WASHER		1	4000210780	
85	RONDELLE GROWER	GROWER WASHER		1	4000210790	
86	VIS SPÉCIFIQUE	SPECIAL SCREWS		1	4000210810	
87	COURROIE VENTILATEUR	COURROIE VENTILATEUR	38.0IN	1	4001076480	
88	ROULEMENT À BILLE	BALL BEARING		1	4000210840	
89	ROULEMENT À BILLE	BALL BEARING		1	4000591550	
90	PORTE BALAIS	CARBONS BRUSHES HOLDER		1	4000079510	
91	ATTACHE DE FIXATION	FASTENER		2	4000210850	
92	RESSORT DE COMPRESSION	COMPRESSION SPRING		2	4000210860	
93	REGULATEUR	REGULATOR		1	4000210870	
94	DEMARREUR	STARTER		1	4000348220	
95	VIS SPÉCIFIQUE	SPECIAL SCREWS		3	4000210890	
96	ÉCROU H	HEX NUT		1	4000210900	
97	RONDELLE GROWER	GROWER WASHER		1	4000210910	
98	TÔLE SUPPORT	SHEET METAL SUPPORT		1	4000348240	
99	RESSORT DE COMPRESSION	COMPRESSION SPRING		4	4000348250	
100	TOLE SUPPORT	SHEET METAL SUPPORT		1	4000348260	
101	ROULEMENT À BILLE	BALL BEARING		1	4000348270	
102	ROULEMENT À BILLE	BALL BEARING		1	4000348280	
103	EMBRAYAGE	CLUTCH		1	4000348290	
104	ROULEMENT À BILLE	BALL BEARING		1	4000348300	



**▲ MOTEUR ESSENCE GAZ
PETROL GAS MOTOR**

3-453-1-
1
5/6

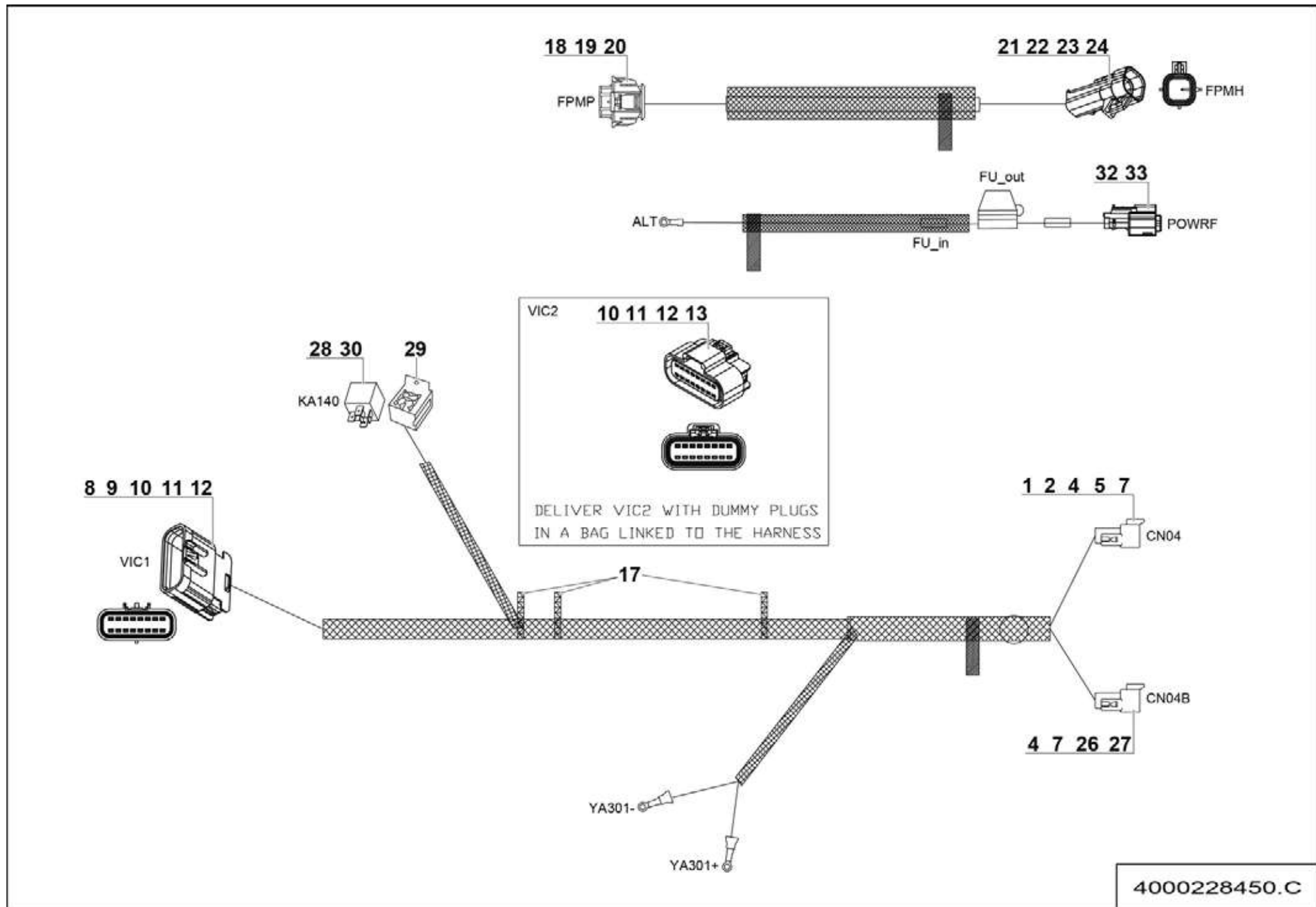
Rep.	Désignation	Designation	Specification	Qty	Code	Up to / jusqu'à
105	ROULEMENT À BILLE	BALL BEARING		1	4000348310	
106	ROULEMENT À BILLE	BALL BEARING		1	4000348320	
107	LEVIER	LEVER		1	4000348330	
108	KIT	KIT		1	4000348340	
109	BAGUE D ARRET	STOP RING		1	4000348350	
110	ENS SUP CONTACTEUR	CONTACT SWITCH SUPP ASSY		1	4000348360	
111	BOUCHON DE PROTECTION	PROTECTIVE CAP		1	4001073340	
112	TUYAU RIGIDE	RIGID PIPE		1	4000211020	
113	BOUCHON OPERCULE	SAFETY SEAL PLUG		1	4000590610	
114	JOINT PLAT	GASKET		1	4000211050	
115	VIS SPECIFIQUE	SPECIAL SCREWS		1	4000211060	
116	TUYAU RIGIDE	RIGID PIPE		1	4000211070	
117	ATTACHE DE FIXATION	FASTENER		2	4000211080	
118	THERMOSTAT TEMP EAU	WATER TEMP THERMOSTAT		1	4000014720	
119	CAPOT TOLE	SHEET METAL COVER		1	4000211110	
120	JOINT PLAT	GASKET		1	4000211120	
121	VIS SPECIFIQUE	SPECIAL SCREWS		2	4000211130	
122	CAPTEUR TEMPERATURE	TEMPERATURE SENSOR		1	4000211140	
123	JOINT À LEVRE	LIPPED SEAL		1	4000211150	
124	ENSEMBLE POMPE À EAU	WATER PUMP ASSEMBLY		1	4001076530	
125	JOINT À LEVRE	LIPPED SEAL		1	4000211160	
126	TURBINE DE POMPE	WATER PUMP IMPELLER		1	4000211170	
127	TUYAU RIGIDE	RIGID PIPE		1	4000211180	
128	JOINT PLAT	GASKET		1	4000211190	
129	TUYAU RIGIDE	RIGID PIPE		1	4000211260	
130	TUYAU RIGIDE	RIGID PIPE		1	4000211280	



**▲ MOTEUR ESSENCE GAZ
PETROL GAS MOTOR**

3-453-1-
1
6/6

Rep.	Désignation	Designation	Specification	Qty	Code	Up to / jusqu'à
131	WATER PUMP IMPELLER	HOSE CLAMP		2	4000211300	
132	VENTILATEUR	FAN		1	4000211320	
133	POULIE	PULLEY		1	4000348740	
134	ATTACHE DE FIXATION	STOP SCREW		4	4000716320	
135	COLLIER DU VENTILATEUR	FAN COLLAR		1	4000716300	
136	JOINT PLAT	GASKET		1	4000593580	
137	CAPTEUR	SENSOR		1	4000348540	
138	JOINT TORIQUE	O-RING		1	4000348550	
139	JOINT PLAT	GASKET		1	4000348570	
140	JOINT TORIQUE	O-RING		1	4001076560	
141	RÉGULATEUR	REGULATOR		1	4000348590	
142	JOINT TORIQUE	O-RING		1	4000348600	
143	CALCULATEUR	CALCULATOR		1	4001076580	
144	SONDE LAMBDA	LAMBDA SENSOR		2	4000208680	
145	JOINT DE SILENCIEUX_	MUFFLER SEAL		1	4001076590	
146	JOINT SORTIE	MUFFLER OUTPUT SEAL		1	4000243860	
147	JOINT D'ÉTANCHÉITÉ EN CAOUTCHOUC	RUBBER SEAL	(D-EPR,1)	1	4001076710	
148	JOINT D'ÉTANCHÉITÉ EN CAOUTCHOUC	RUBBER SEAL	(D-EPR,2)	1	4001076720	
149	JOINT D'ÉTANCHÉITÉ EN CAOUTCHOUC	GASKET	(D-EPR,3)	1	4001076730	

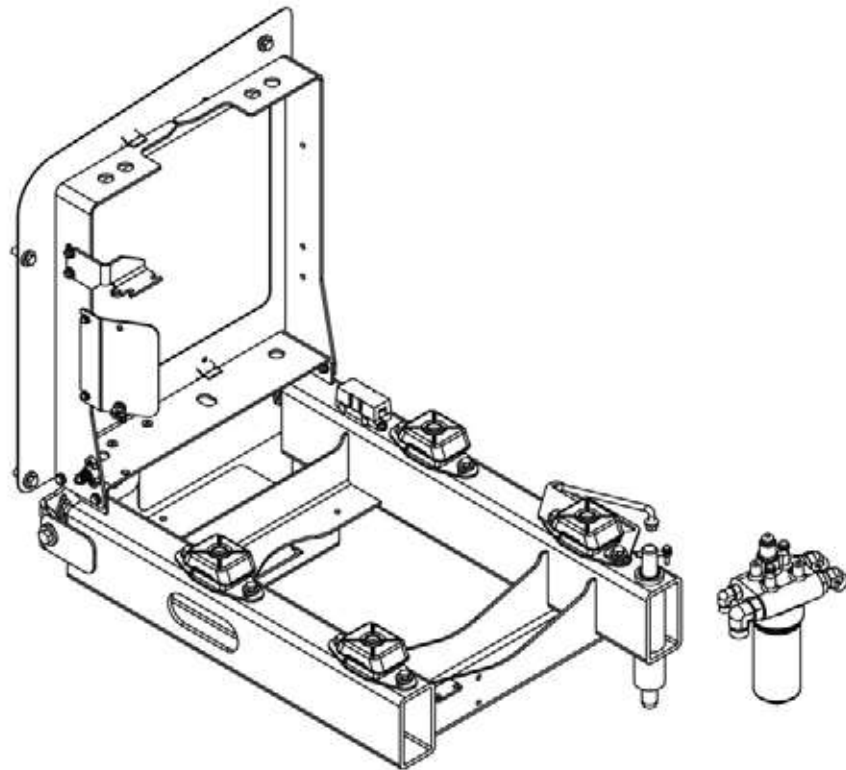


▲ **FAISCEAU
HARNESS**

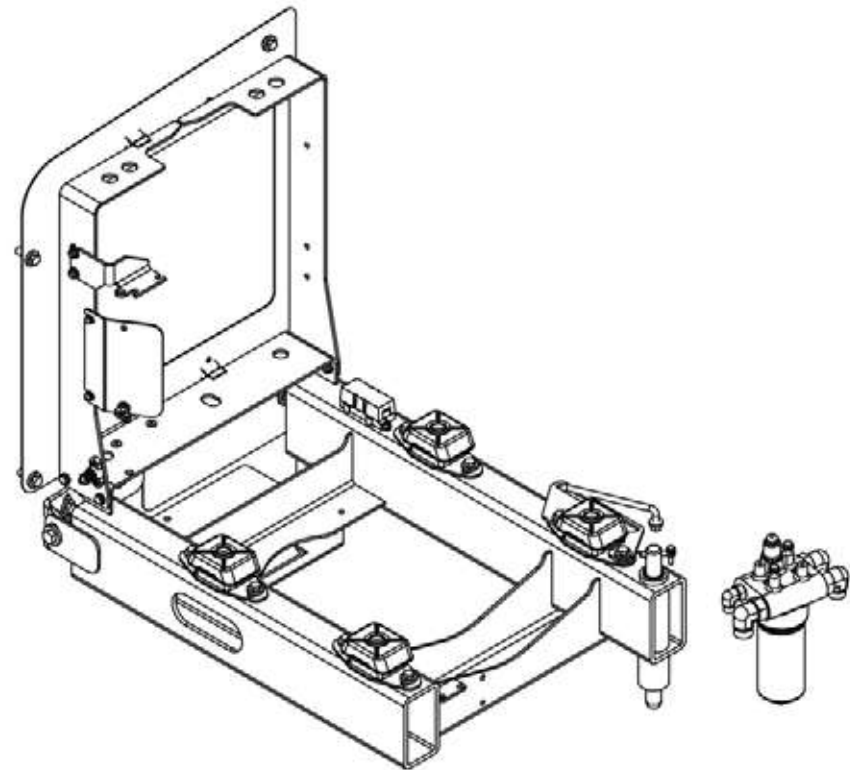
◀ 3-453-
11 ▶

Rep.	Désignation	Designation	Specification	Qty	Code	Up to / jusqu'à
1	CONNECTEUR	CONNECTOR		1	4000137560	
2	CALE MÂLE	MALE WEDGE	12 POINTS	1	2901008190	
4	COSSE	LUG	0.5_1	5	4000173700	
5	COSSE DORÉ	GOLD PIN	0.5 1MM2	2	4000137700	
7	BOUCHON D'ÉTANCHÉITÉ	SEALING PLUG		11	4000207120	
8	CONNECTEUR	CONNECTOR	16 VOIES / WAYS	1	4000506940	
9	COSSE	LUG		8	4000506960	
10	JOINT CÂBLE	WIRE SEAL		7	4000506970	
11	BROCHE	LOCK		2	4000506980	
12	BOUCHON	CAVITY PLUG		24	4000507000	
13	BOUCHON	PLUG	16 VOIES / WAYS	1	4000507010	
17	SERRE CÂBLE	WIRE CLAMP		3	4000137070	
18	CONNECTEUR	CONNECTOR	4 VOIES / WAYS	1	4000507020	
19	COSSE	LUG		4	4000507030	
20	JOINT CÂBLE	WIRE SEAL		4	4000507040	
21	CONNECTEUR	CONNECTOR	4 VOIES / WAYS	1	4000507050	
22	COSSE	LUG		4	4000507060	
23	JOINT CÂBLE	WIRE SEAL		4	4000507070	
24	CALE	SPACER		1	4000507080	
26	CONNECTEUR	CONNECTOR		1	4000137680	
27	ACCESSOIRE	ACCESSORIES	WEDGELOCK	1	4000132170	
28	MINI RELAIS	MINI RELAY	12V 25A	1	4000507090	
29	SUPPORT DE MONTAGE	MOUNTING BRACKET		1	4000134680	
30	CONTACT RELAIS	RELAY CONTACT	6.3	4	4000134650	
32	CONNECTEUR	CONNECTOR	2 VOIES / WAYS	1	4000573160	
33	DOUILLE	SOCKET		2	4000573170	

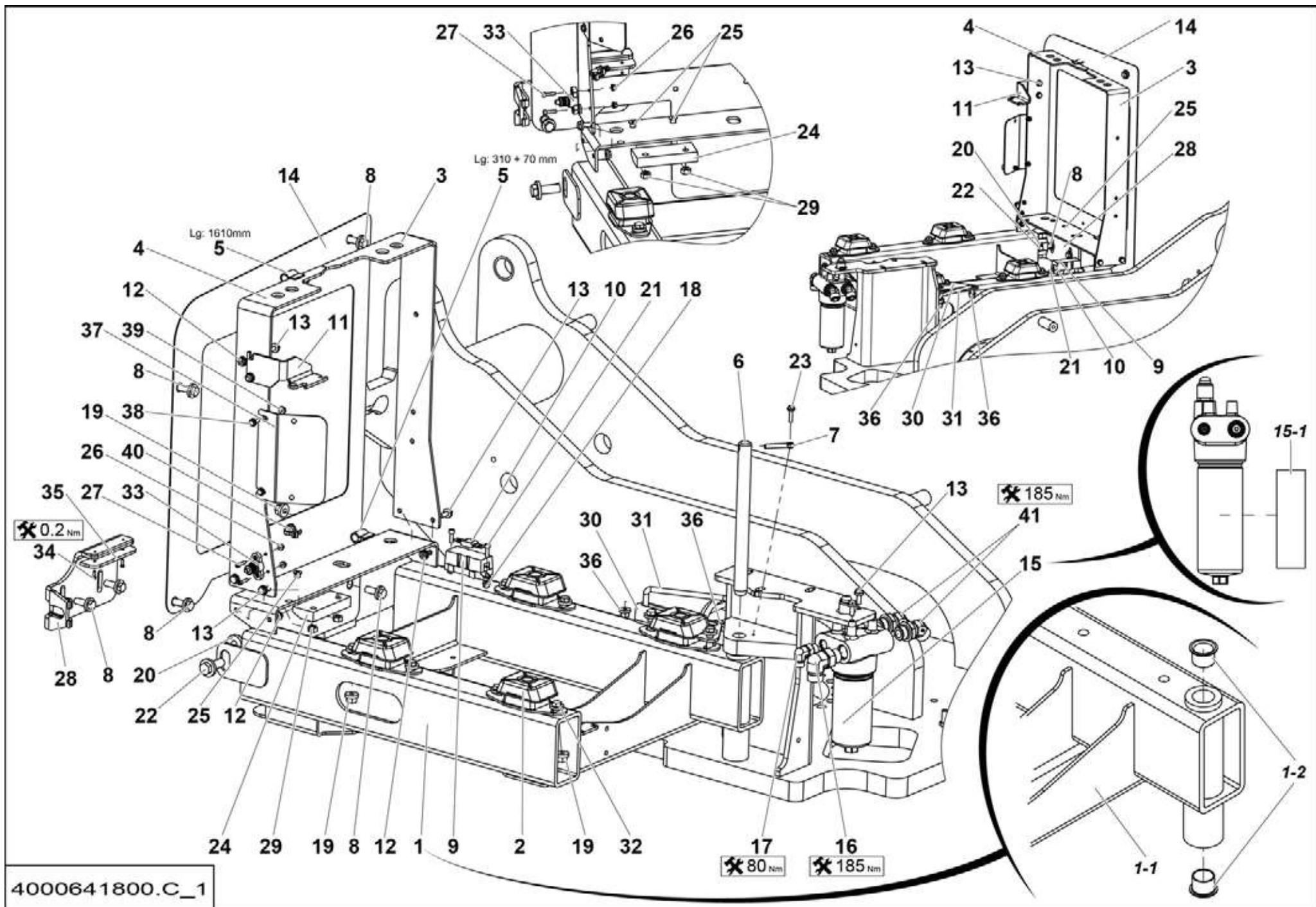
HA16RTJ / O / PRO
691



HA46RTJ O / PRO
692



HA16-C690_C

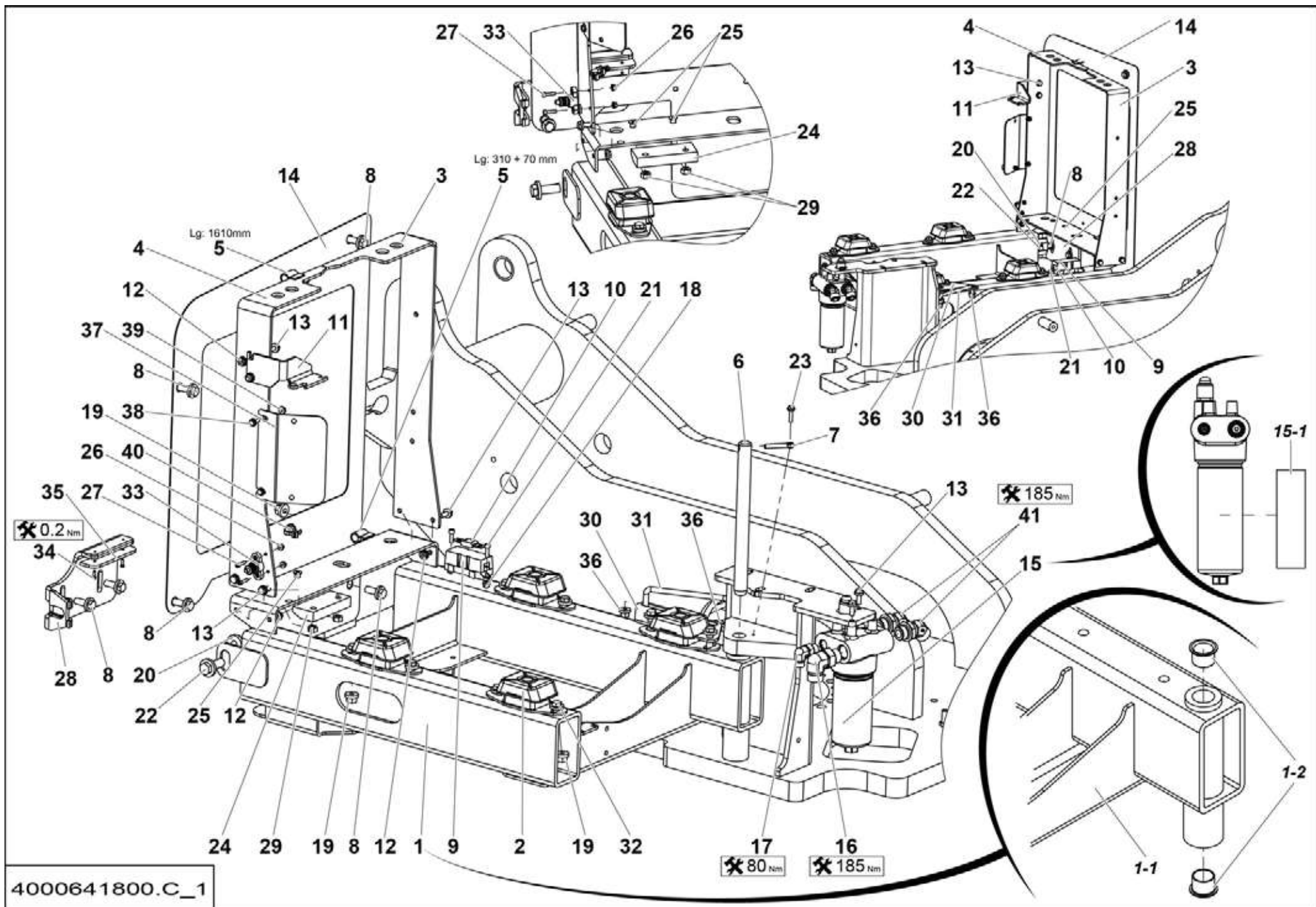


▲ **ENSEMBLE SUPPORT MOTEUR THERMIQUE**
THERMAL ENGINE SUPPORT ASSEMBLY

HA16RTJ / O / PRO

◀ **3-691**
1/2 ▶

Rep.	Désignation	Designation	Specification	Qty	Code	Up to / jusqu'à
1	BERCEAU MOTEUR	ENGINE TRAY WELDING		1	4000641820	
1-1	<i>BERCEAU MOTEUR</i>	<i>ENGINE TRAY WELDING</i>		1	4000641830	
1-2	<i>BAGUE POLYMÈRE EPAULÉE</i>	<i>FLANGE POLYMER BEARING</i>	<i>S5717 28 25 21.5</i>	2	2390150050	
2	AMORTISSEUR DE VIBRATION	VIBRATION DAMPER	35SH S022283 CDC020979	4	4000075680	
3	TÔLE SUPPORT	SHEET METAL SUPPORT		1	4000075150	
4	TÔLE SUPPORT	SHEET METAL SUPPORT		1	4000075070	
5	GALON FEUTRÉ	FELT BRAID	DE 3 A 5 JOINT D 20	1.99M	4000106460	
6	AXE AVEC PERÇAGE	PIN WITH DRILLING		1	4000049440	
7	CHAPE MÂLE LISSE	CLEVIS PIN	D8 X50	1	173D158320	
8	VIS H À EMBASE	FLANGE HEAD CAP SCREW	M12X30-30 CL. 8.8	6	2700101710	
9	PORTE FUSIBLE	FUSE HOLDER		1	2441608140	
10	RELAIS	RELAY		1	2440602490	
11	TÔLE SUPPORT	SHEET METAL SUPPORT		1	4000048870	
12	ÉCROU H EMBASE	HEX FLANGE NUT	M8 CL.8	6	2700200300	
13	VIS H À EMBASE	FLANGE HEAD CAP SCREW	M8X20-20 CL. 8.8	8	4000030180	
14	TÔLE PROTECT RADIATEUR	RADIATOR PROTECTION		1	4000075330	
15	FILTRE PRESSION	PRESSURE FILTER	S022080 AVEC CLAPET / WITH VALVE	1	4000049490	
15-1	<i>ÉLÉMENT FILTRANT</i>	<i>FILTER ELEMENT</i>		1	2427002910	
16	COUDE MÂLE	MALE EVEN BEND	1'1/16-12UNF/1'3/16 90°	3	2369112600	
17	COUDE MÂLE	MALE EVEN BEND	3/4-16UNF 11/16 90°	1	2369112530	
18	ÉCROU EMBASE AUTOFREINÉ	FLANGE HEX LOCKNUT	M6 CL.8 ZB	2	2700200430	
19	ÉCROU EMBASE AUTOFREINÉ	FLANGE HEX LOCKNUT	M12 CL.8 ZB	9	2700200460	
20	ÉCROU H EMBASE	HEX FLANGE NUT	M16 CL.8	1	2700200330	
21	VIS CHC	SOCKET CAP SCREW	M6X20-20 CL.8.8	2	2308231490	
22	VIS H À EMBASE	FLANGE HEAD CAP SCREW	M16X40-38 CL. 8.8	1	2700101760	
23	VIS H À EMBASE	FLANGE HEAD CAP SCREW	M6X25-18 CL. 8.8	1	2700101560	

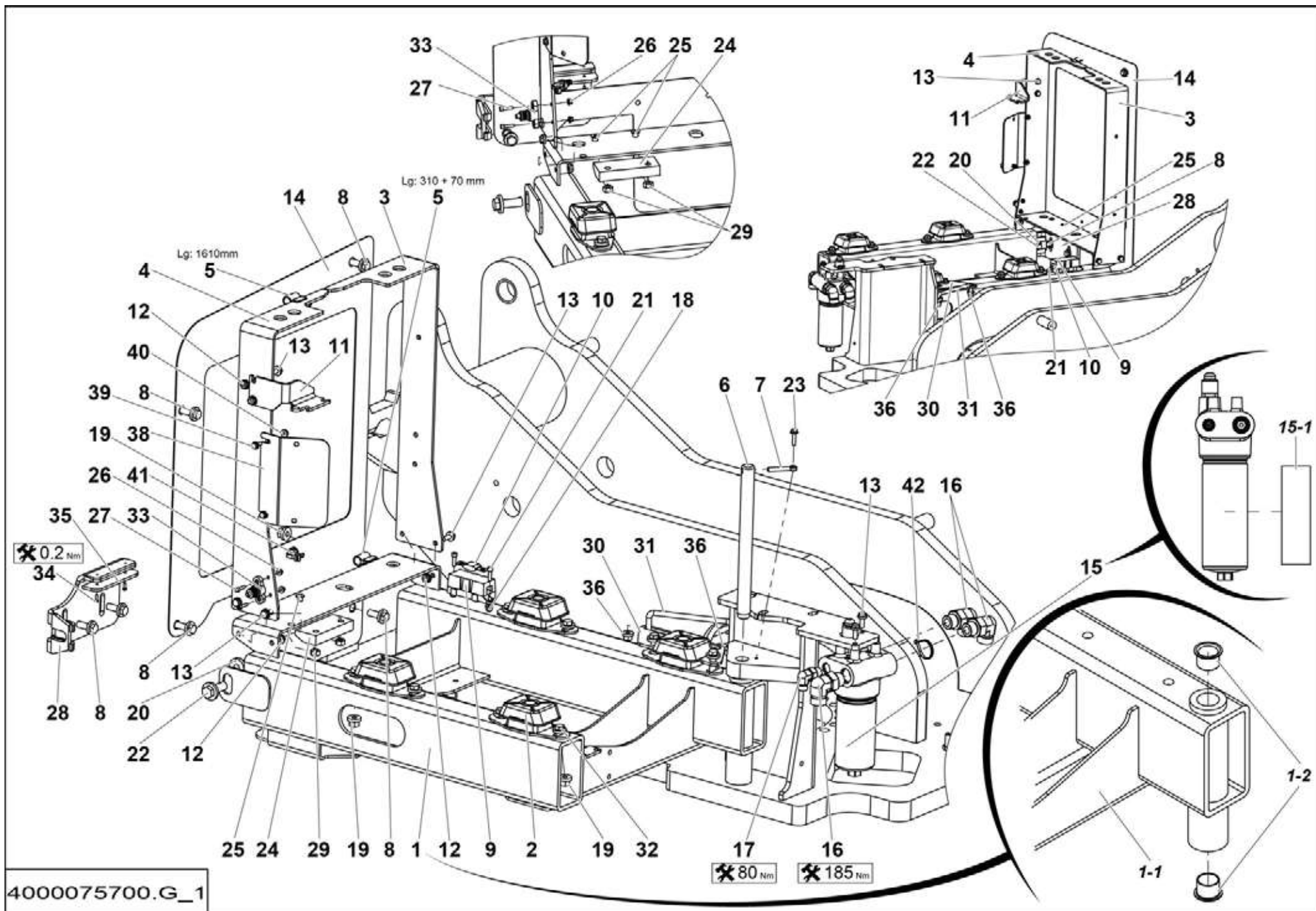


**▲ ENSEMBLE SUPPORT MOTEUR THERMIQUE
THERMAL ENGINE SUPPORT ASSEMBLY**

HA16RTJ / O / PRO

**◀ 3-691
2/2 ▶**

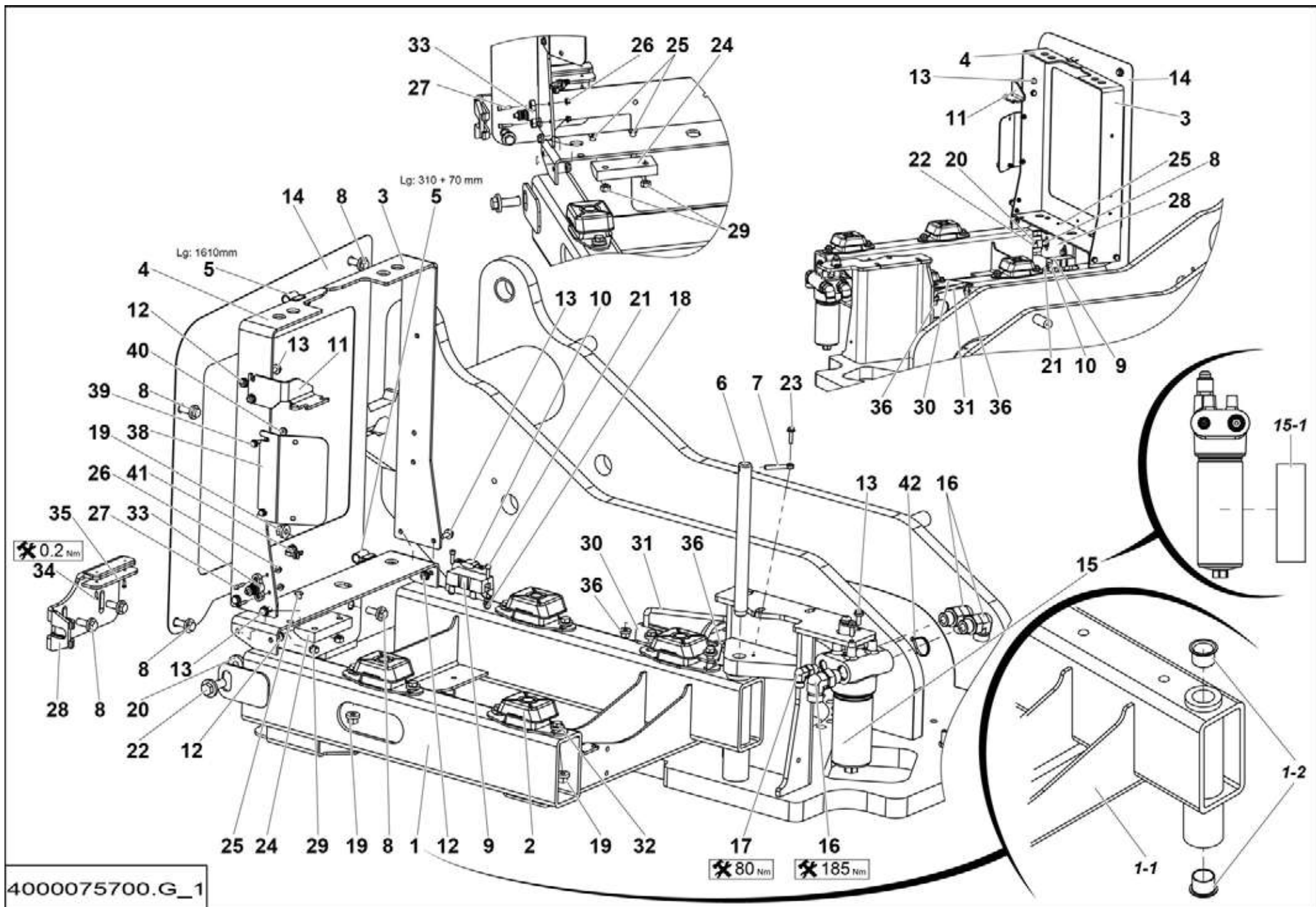
Rep.	Désignation	Designation	Specification	Qty	Code	Up to / jusqu'à
24	PATIN D'APPUI	SUPPORT PAD		1	184P283300	
25	VIS CHC EXTMT. BASSE	EXTRA LOW HD SCK CAP SCREW	M10X25-25 CL.10.9	2	2700100610	
26	ÉCROU EMBASE AUTOFREINÉ	FLANGE HEX LOCKNUT	M5 CL.8 ZB	2	2700200420	
27	VIS CHC	SOCKET CAP SCREW	M5X20-20 CL.8.8	2	2308231320	
28	TÔLE DE FIXATION	FASTENING SHEET		1	4000098540	
29	ÉCROU H	HEX NUT	M10 CL. 8	2	2341221080	
30	TÔLE DE GUIDAGE	GUIDE PLATE		1	4000101420	
31	BEQUILLE	SUPPORT		1	4000101430	
32	VIS H À EMBASE	FLANGE HEAD CAP SCREW	M12X40-40 CL. 8.8	8	4000137440	
33	JUNCTION POST POSITIVE	POST POSITIVE JUNCTION		1	4000468130	
34	VIS SPÉCIFIQUE	SPECIAL SCREW	TC-S M4X12 PA6.6	2	4000204390	
35	PATIN DE PROTECTION	PROTECTION PAD		1	4000204260	
36	ÉCROU EMBASE AUTOFREINÉ	FLANGE HEX LOCKNUT	M10 CL.8 ZB	2	2700200450	
37	TÔLE DE PROTECTION	PROTECTIVE PLATE		1	4000276510	
38	VIS H À EMBASE	FLANGE HEAD CAP SCREW	M6X16-16 CL. 8.8	2	2700102090	
39	ÉCROU H EMBASE	HEX FLANGE NUT	M6 CL.8	2	2700200500	
40	SERRE CÂBLE	WIRE CLAMP		1	4000137070	
41	COUDE	BEND	1-1_16-12UNF 1-3_16	2	4000327790	



▲ **ENSEMBLE SUPPORT MOTEUR THERMIQUE** **HA46RTJ O / PRO**
THERMAL ENGINE SUPPORT ASSEMBLY

◀ **3-692** ▶
1/2

Rep.	Désignation	Designation	Specification	Qty	Code	Up to / jusqu'à
1	BERCEAU MOTEUR	ENGINE TRAY WELDING		1	4000075060	
1-1	<i>BERCEAU MOTEUR</i>	<i>ENGINE TRAY WELDING</i>		1	4000075050	
1-2	<i>BAGUE POLYMÈRE EPAULÉE</i>	<i>FLANGE POLYMER BEARING</i>	<i>S5717 28 25 21.5</i>	2	2390150050	
2	AMORTISSEUR DE VIBRATION	VIBRATION DAMPER	35SH S022283 CDC020979	4	4000075680	
3	TÔLE SUPPORT	SHEET METAL SUPPORT		1	4000075150	
4	TÔLE SUPPORT	SHEET METAL SUPPORT		1	4000075070	
5	GALON FEUTRÉ	FELT BRAID	DE 3 A 5 JOINT D 20	1.99M	4000106460	
6	AXE AVEC PERÇAGE	PIN WITH DRILLING		1	4000049440	
7	CHAPE MÂLE LISSE	CLEVIS PIN	D8 X50	1	173D158320	
8	VIS H À EMBASE	FLANGE HEAD CAP SCREW	M12X30-30 CL. 8.8	6	2700101710	
9	PORTE FUSIBLE	FUSE HOLDER		1	2441608140	
10	RELAIS	RELAY		1	2440602490	
11	TÔLE SUPPORT	SHEET METAL SUPPORT		1	4000048870	
12	ÉCROU H EMBASE	HEX FLANGE NUT	M8 CL.8	6	2700200300	
13	VIS H À EMBASE	FLANGE HEAD CAP SCREW	M8X20-20 CL. 8.8	8	4000030180	
14	TÔLE PROTECT RADIATEUR	RADIATOR PROTECTION		1	4000075330	
15	FILTRE PRESSION	PRESSURE FILTER	S022080 AVEC CLAPET / WITH VALVE	1	4000049490	
15-1	<i>ÉLÉMENT FILTRANT</i>	<i>FILTER ELEMENT</i>		1	2427002910	
16	COUDE MÂLE	MALE EVEN BEND	1'1/16-12UNF/1'3/16 90°	3	2369112600	
17	COUDE MÂLE	MALE EVEN BEND	3/4-16UNF 11/16 90°	1	2369112530	
18	ÉCROU EMBASE AUTOFREINÉ	FLANGE HEX LOCKNUT	M6 CL.8 ZB	2	2700200430	
19	ÉCROU EMBASE AUTOFREINÉ	FLANGE HEX LOCKNUT	M12 CL.8 ZB	9	2700200460	
20	ÉCROU H EMBASE	HEX FLANGE NUT	M16 CL.8	1	2700200330	
21	VIS CHC	SOCKET CAP SCREW	M6X20-20 CL.8.8	2	2308231490	
22	VIS H À EMBASE	FLANGE HEAD CAP SCREW	M16X40-38 CL. 8.8	1	2700101760	
23	VIS H À EMBASE	FLANGE HEAD CAP SCREW	M6X25-18 CL. 8.8	1	2700101560	

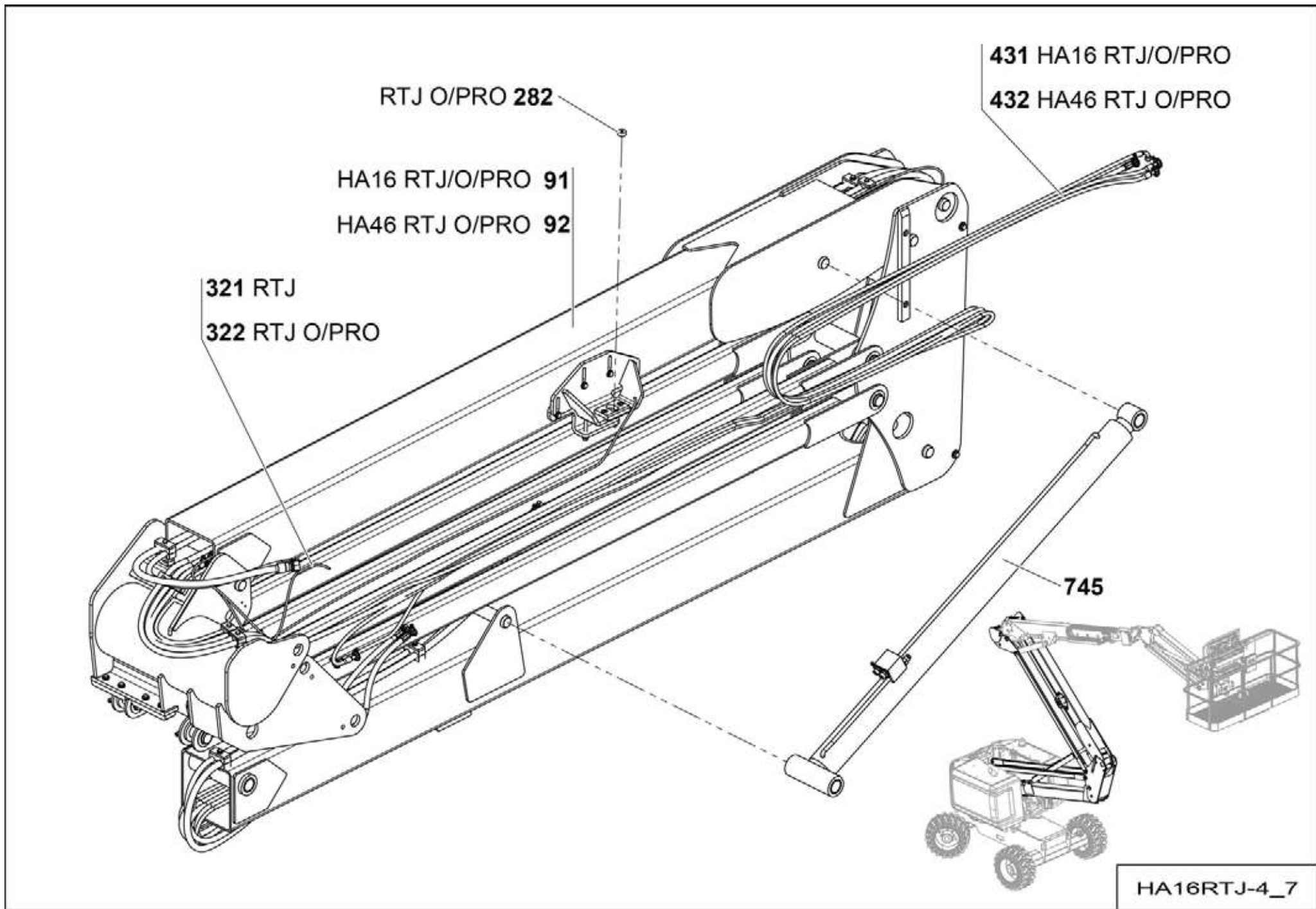


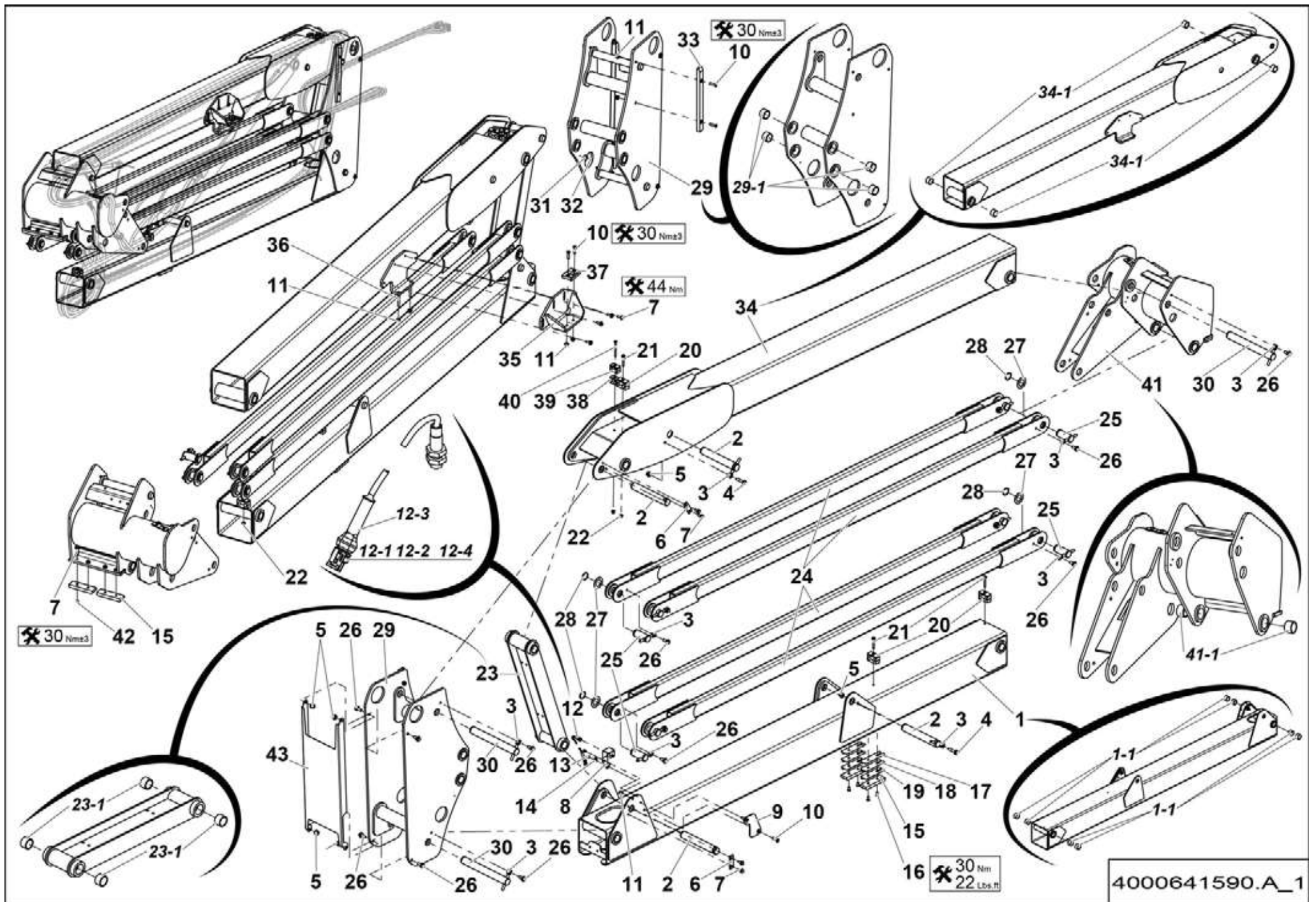
**▲ ENSEMBLE SUPPORT MOTEUR THERMIQUE
THERMAL ENGINE SUPPORT ASSEMBLY**

HA46RTJ O / PRO

**◀ 3-692
2/2 ▶**

Rep.	Désignation	Designation	Specification	Qty	Code	Up to / jusqu'à
24	PATIN D'APPUI	SUPPORT PAD		1	184P283300	
25	VIS CHC EXTMT. BASSE	EXTRA LOW HD SCK CAP SCREW	M10X25-25 CL.10.9	2	2700100610	
26	ÉCROU EMBASE AUTOFREINÉ	FLANGE HEX LOCKNUT	M5 CL.8	2	2700200420	
27	VIS CHC	SOCKET CAP SCREW	M5X20-20 CL.8.8	2	2308231320	
28	TÔLE DE FIXATION	FASTENING SHEET		1	4000098540	
29	ÉCROU H	HEX NUT	M10 CL. 8	2	2341221080	
30	TÔLE DE GUIDAGE	GUIDE PLATE		1	4000101420	
31	BEQUILLE	SUPPORT		1	4000101430	
32	VIS H À EMBASE	FLANGE HEAD CAP SCREW	M12X40-40 CL. 8.8	8	4000137440	
33	JUNCTION POST POSITIVE	POST POSITIVE JUNCTION		1	4000468130	
34	VIS SPÉCIFIQUE	SPECIAL SCREW	TC-S M4X12 PA6.6	2	4000204390	
35	PATIN DE PROTECTION	PROTECTION PAD		1	4000204260	
36	ÉCROU EMBASE AUTOFREINÉ	FLANGE HEX LOCKNUT	M10 CL.8 ZB	2	2700200450	
38	TÔLE DE PROTECTION	PROTECTIVE PLATE		1	4000276510	
39	VIS H À EMBASE	FLANGE HEAD CAP SCREW	M6X16-16 CL. 8.8	2	2700102090	
40	ÉCROU H EMBASE	HEX FLANGE NUT	M6 CL.8	2	2700200500	
41	SERRE CÂBLE	WIRE CLAMP		1	4000137070	
42	COLLIER POLYAMIDE	PA FASTENER	VIOLET / PURPLE NYLON 6.6	1	2326013500	





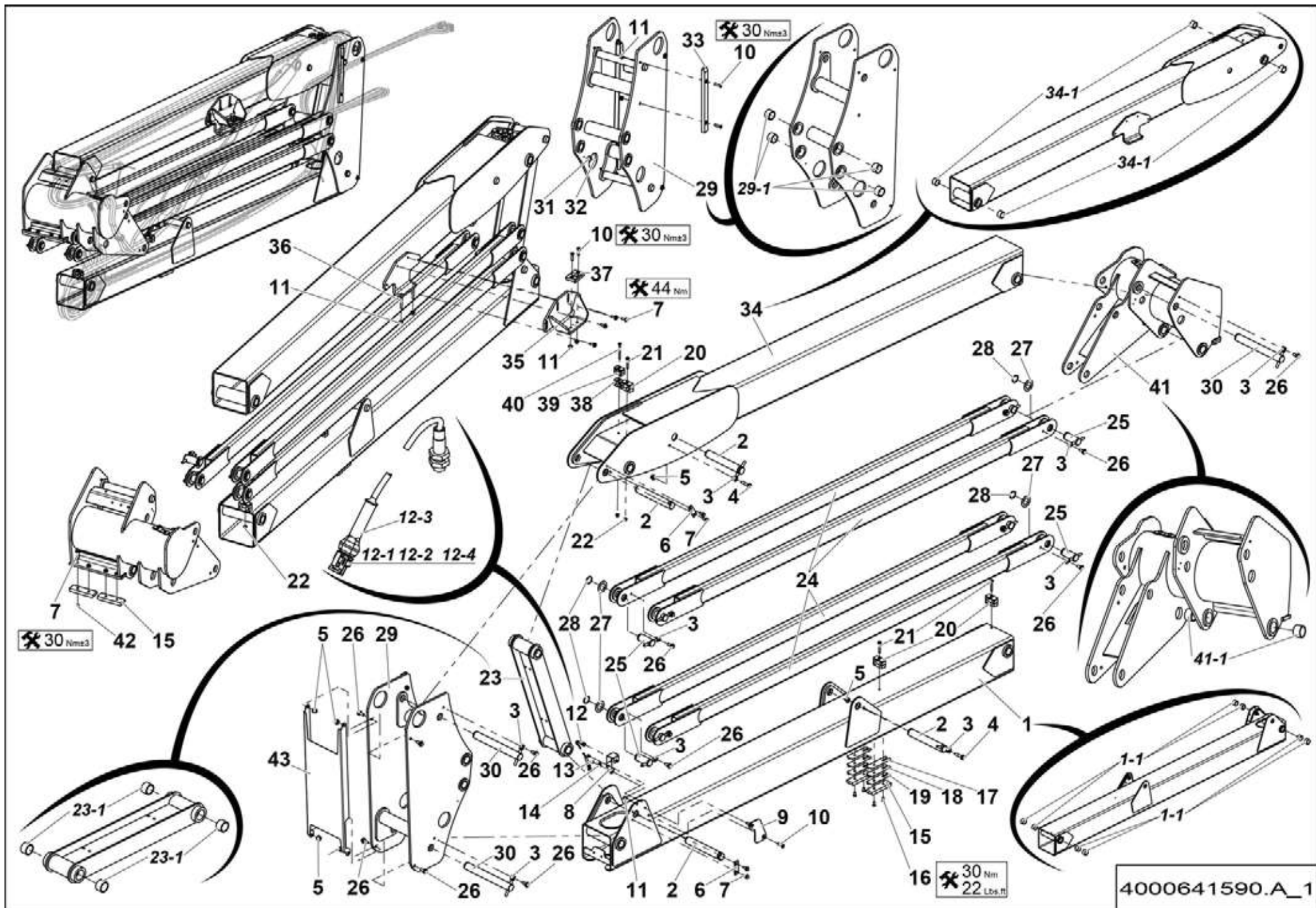
4000641590.A_1

▲ **ENSEMBLE BRAS**
ARM ASSEMBLY

HA16 RTJ/O/PRO

◀ **4-91**
1/2 ▶

Rep.	Désignation	Designation	Specification	Qty	Code	Up to / jusqu'à
1	BRAS	ARM		1	4000641600	
1-1	<i>BAGUE FIBRE</i>	<i>FIBER BEARING</i>	<i>S5717 404830</i>	8	2390190980	
2	AXE AVEC PERÇAGE	PIN WITH DRILLING		4	4000073020	
3	CHAPE MÂLE LISSE RENFORCÉE	REINFORCED CLEVIS PIN	DIA 12 L110	13	4000424780	
4	VIS H À EMBASE	FLANGE HEAD CAP SCREW	M12X55-30 CL. 8.8	2	4000059280	
5	ÉCROU EMBASE AUTOFREINÉ	FLANGE HEX LOCKNUT	M12 CL.8 ZB	6	2700200460	
6	PLAQUETTE ARRET AXE	PIN STOP PLATE	DIA.40-DIA.45	2	4000037120	
7	VIS H À EMBASE	FLANGE HEAD CAP SCREW	M10X25-25 CL. 8.8	12	4000030190	
8	TÔLE PROTECTION CAPTEUR	SENSOR PROTECTION COVER		1	4000206420	
9	PLAQUE DECOUPÉE	CUT SHEET METAL		1	4000206290	
10	VIS FHC	FHC SCREW	M10X40-40 CL.10.9	6	2307331930	
11	ÉCROU EMBASE AUTOFREINÉ	FLANGE HEX LOCKNUT	M10 CL.8 ZB	8	2700200450	
12	DÉTECTEUR DE PROXIMITÉ	PROXIMITY DETECTOR		1	2901001850	
12-1	<i>COSSE FEMELLE</i>	<i>FEMALE LUG</i>		1	2901000820	
12-2	<i>PRESSE-ÉTOUPE</i>	<i>GLAND</i>		1	2901001810	
12-3	<i>CACHE COSSE</i>	<i>TERMINAL COVER</i>	<i>2 VOIES / WAYS</i>	1	2901001820	
12-4	<i>CONNECTEUR MÂLE</i>	<i>MALE CONNECTOR</i>	<i>2 VOIES / WAYS</i>	1	2901013820	
13	VIS H À EMBASE	FLANGE HEAD CAP SCREW	M6X10-10 CL. 8.8	2	4000059270	
14	COLLIER DE SERRAGE	TIGHTENING COLLAR	DIA5 X 15	1	2700300630	
15	PATIN DE FROTTEMENT	FRICTION PAD		4	164P323990	
16	VIS CHC EXTMT. BASSE	EXTRA LOW HD SCK CAP SCREW	CHC M10X20-20 CL.10.9	4	2700100420	
17	CALE	CHOCK	EP. 0.5MM-TH. 0.0239INCH	2	164P320920	
18	CALE	CHOCK	EP. 1MM-TH. 0.0359INCH	2	164P335250	
19	CALE	CHOCK	EP. 2MM-TH. 0.0747INCH	2	164P335260	
20	COLLIER SÉRIE DOUBLE	CLAMP TWIN SERIE	3 17.1-20 PP GD AS	3	4000130080	
21	VIS H À EMBASE	FLANGE HEAD CAP SCREW	M8X60-22 CL. 8.8	3	2700101630	

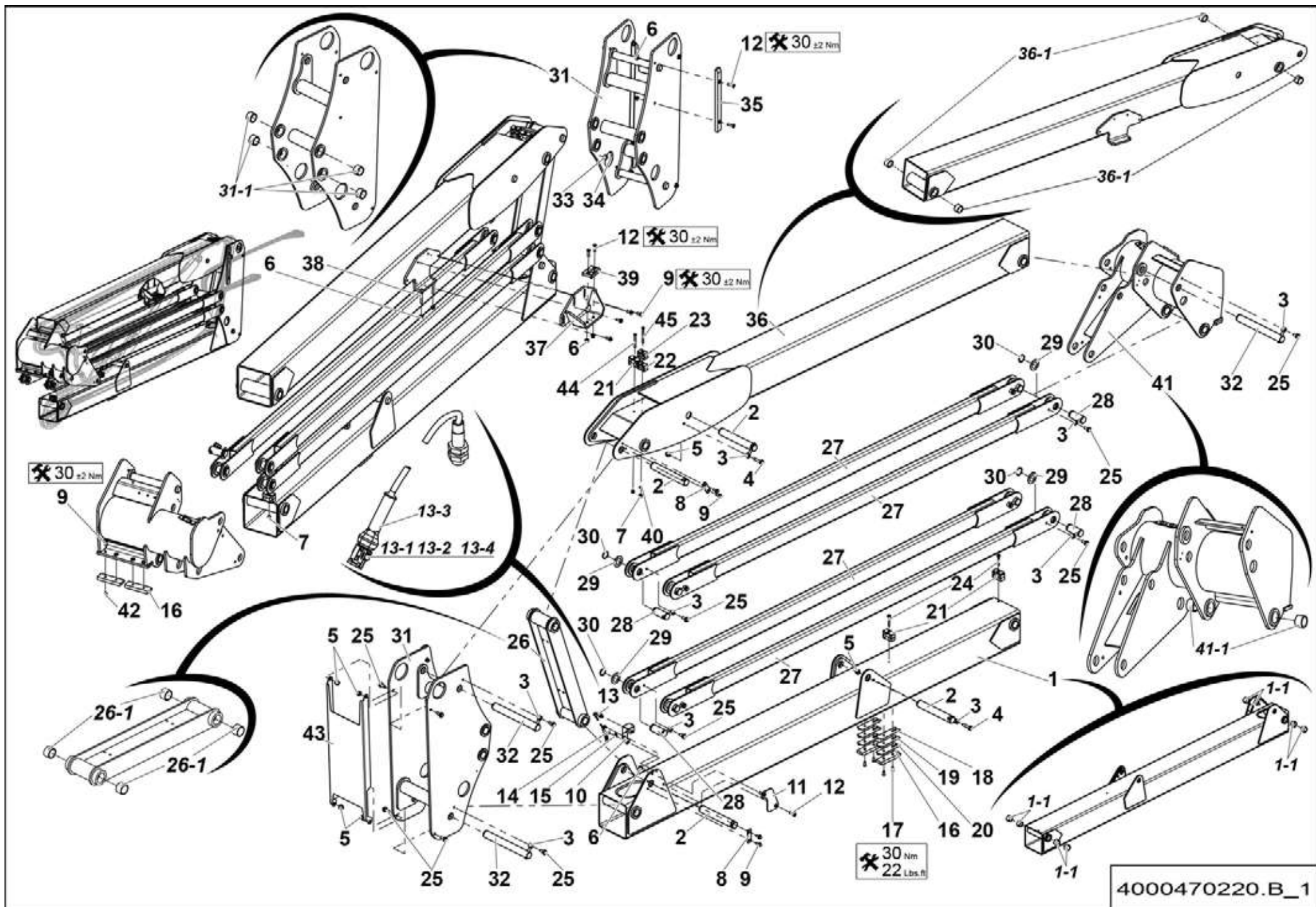


▲ **ENSEMBLE BRAS**
ARM ASSEMBLY

HA16 RTJ/O/PRO

◀ **4-91**
2/2 ▶

Rep.	Désignation	Designation	Specification	Qty	Code	Up to / jusqu'à
22	ÉCROU EMBASE AUTOFREINÉ	FLANGE HEX LOCKNUT	M8 CL.8 ZB	3	2700200440	
23	BIELLETTE	LINK ROD		1	4000072380	
23-1	<i>BAGUE FIBRE</i>	<i>FIBER BEARING</i>	<i>S5717 404830</i>	4	<i>2390190980</i>	
24	TIRANT	TIE ROD		4	4000072360	
25	AXE PERCÉ ET RAINURÉ	PIN DRILLED AND SLOTTED		8	4000074920	
26	VIS H À EMBASE	FLANGE HEAD CAP SCREW	M12X30-30 CL. 8.8	15	2700101710	
27	CALE	CHOCK	DIAMETRE EXT 65 INT 40 EP 2MM	8	121P333960	
28	ANNEAU ÉLASTIQUE EXTER	EXTER RETAINING RING	40 X 2.5	8	2479001080	
29	PIECE LIAISON BRAS	ARM LINK PART		1	4000072370	
29-1	<i>BAGUE FIBRE</i>	<i>FIBER BEARING</i>	<i>S5717 404830</i>	4	<i>2390190980</i>	
30	AXE AVEC PERÇAGE	PIN WITH DRILLING		3	4000073040	
31	AIMANT	MAGNET	S6107 DIA 26 X 11	1	2901001860	
32	VIS FHC	FHC SCREW	FHC M4X16-16 S020312	1	2700102060	
33	PATIN DE GUIDAGE	GUIDE PAD		1	4000096370	
34	BRAS	ARM		1	4000072390	
34-1	<i>BAGUE FIBRE</i>	<i>FIBER BEARING</i>	<i>S5717 404830</i>	4	<i>2390190980</i>	
35	TÔLE SUPPORT	SHEET METAL SUPPORT		1	4000203560	
36	VIS STHC BOUT PLAT	SCREW STHC FLAT POINT	M10X70	2	2316132130	
37	PATIN D'APPUI	SUPPORT PAD		1	4000053800	
38	COLLIER SÉRIE DOUBLE	CLAMP TWIN SERIE	2 16-12.7 PP GD AS	1	2700300530	
39	COLLIER SÉRIE DOUBLE	CLAMP TWIN SERIE	2 17.2-17.2 PP GD AS	1	2389003500	
40	VIS H	CAP SCREW	M8X90-22 CL.8.8	1	2331231450	
41	PIECE LIAISON FLÈCHE	BOOM LINK PART		1	4000072410	
41-1	<i>BAGUE FIBRE</i>	<i>FIBER BEARING</i>	<i>S5717 404830</i>	2	<i>2390190980</i>	
42	ÉCROU BAS	THIN NUT	HM M10 CL.4	4	2341222040	
43	TÔLE DE PROTECTION	PROTECTIVE PLATE		1	4000244430	



**▲ ENSEMBLE BRAS
ARM ASSEMBLY**

HA46 RTJ O/PRO

**◀ 4-92
1/3 ▶**

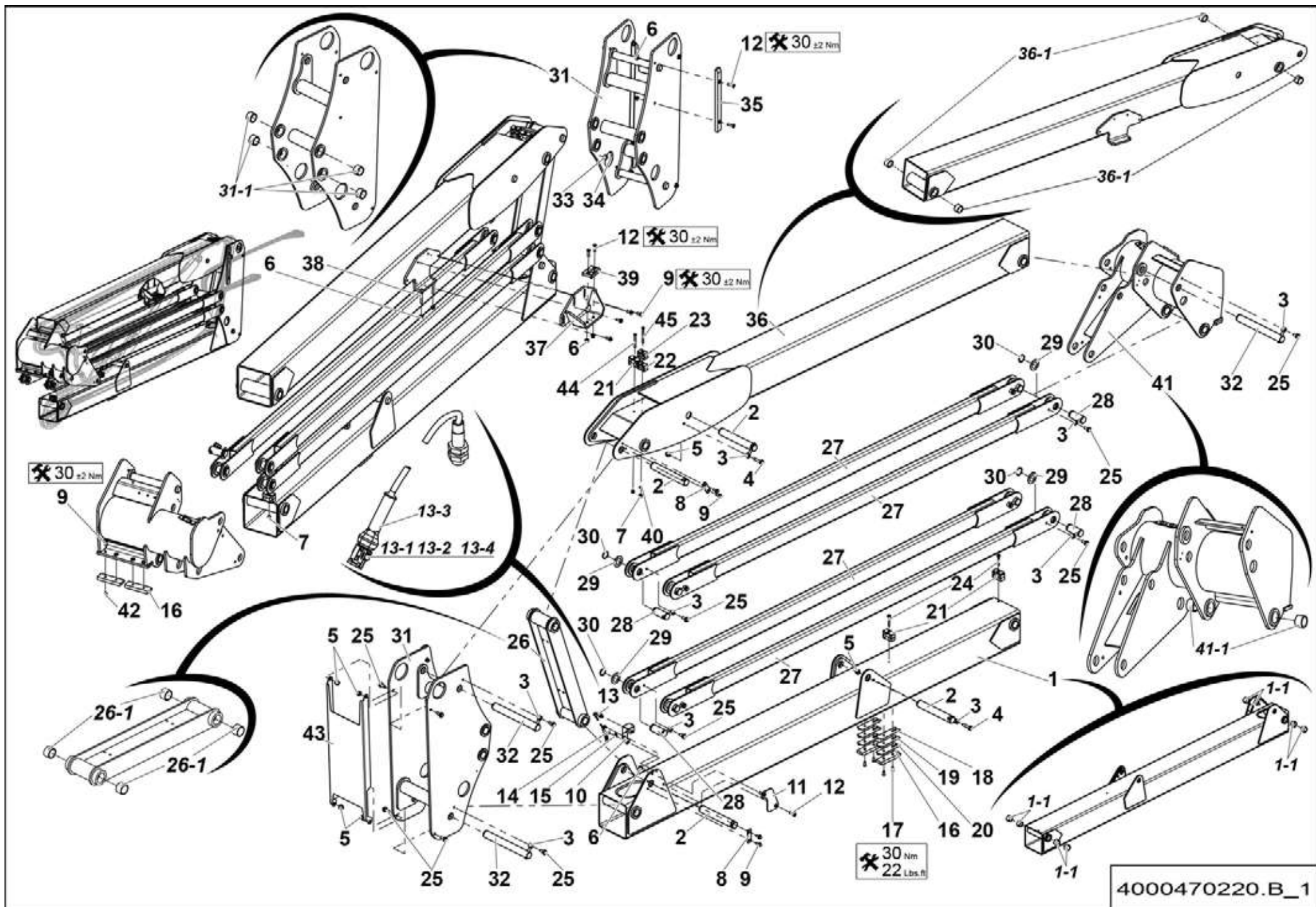
Rep.	Désignation	Designation	Specification	Qty	Code	Up to / jusqu'à
1	BRAS BAS	LOWER ARM		1	4000418230	
1-1	BAGUE FIBRE	FIBER BEARING	S5717 404830	8	2390190980	
2	AXE AVEC PERCAGE	PIN WITH DRILLING		4	4000073020	
3	CHAPE MALE LISSE	CLEVIS PIN	D12 X80	13	178D161200	
4	VIS H À EMBASE	FLANGE HEAD CAP SCREW	M12X55-30 CL. 8.8	2	4000059280	
5	ÉCROU EMBASE AUTOFREINE	FLANGE HEX LOCKNUT	M12 CL.8	6	2700200460	
6	ÉCROU EMBASE AUTOFREINE	FLANGE HEX LOCKNUT	M10 CL.8	8	2700200450	
7	ÉCROU EMBASE AUTOFREINE	FLANGE HEX LOCKNUT	M8 CL.8	3	2700200440	
8	PLAQUETTE ARRET AXE	PIN STOP PLATE	DIA.40-DIA.45	2	4000037120	
9	VIS H A EMBASE	FLANGE HEAD CAP SCREW	M10X25-25 CL. 8.8	12	4000030190	
10	TOLE DE PROTECTION	PROTECTIVE PLATE		1	4000206420	
11	PLAQUE DECOUPEE	CUT SHEET METAL		1	4000206290	
12	VIS FHC	FLAT SOCKET SCREW	M10X40-40 CL.10.9	6	2307331930	
13	AIMANT DE DETECTION	MAGNETIC DETECTOR		1	2901001850	
13-1	COSSE FEMELLE	FEMALE LUG		1	2901000820	
13-2	PRESSE-ÉTOUPE	GLAND		1	2901001810	
13-3	CACHE COSSE	TERMINAL COVER	2 VOIES / WAYS	1	2901001820	
13-4	CONNECTEUR MÂLE	MALE CONNECTOR	2 VOIES / WAYS	1	2901013820	
14	VIS H À EMBASE	FLANGE HEAD CAP SCREW	M6X10-10 CL. 8.8	2	4000059270	
15	COLLIER DE SERRAGE	CLAMP - HANGERS	DIA5 X 15	1	2700300630	
16	PATIN DE FROTTEMENT	FRICTION PAD		4	164P323990	
17	VIS CHC EXTMT. BASSE	EXTRA LOW HD SCK CAP SCW	M10X20-20 CL.10.9	4	2700100420	
18	CALE	CHOCK	EP. 0.5MM-TH. 0.0239INCH	2	164P320920	
19	CALE	CHOCK	EP. 1MM-TH. 0.0359INCH	2	164P335250	
20	CALE	CHOCK	EP. 2MM-TH. 0.0747INCH	2	164P335260	
21	COLLIER SÉRIE DOUBLE	DOUBLE LINE CLAMP	3 17.1-20 PP GD AS	3	4000130080	

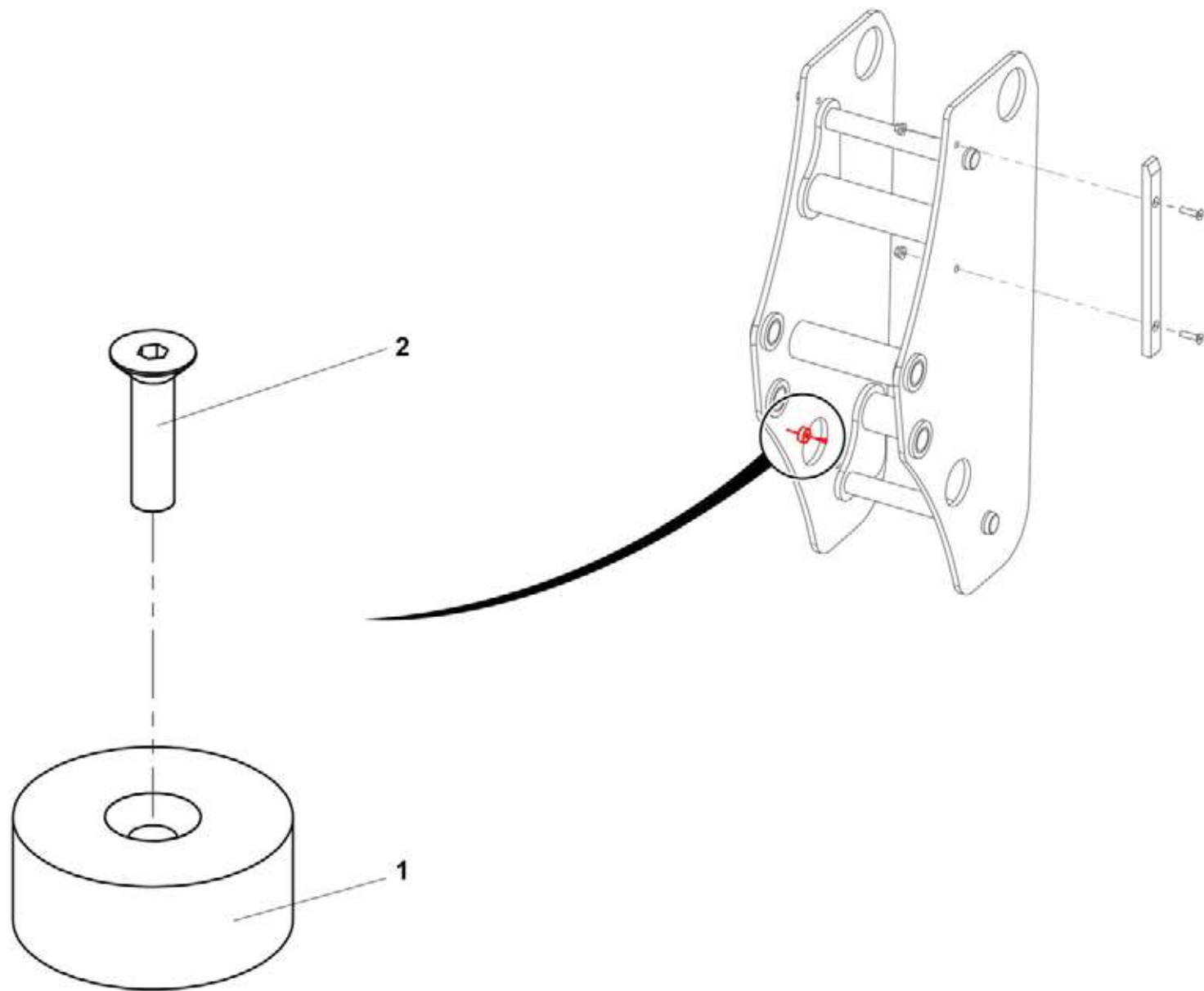
▲ **ENSEMBLE BRAS**
ARM ASSEMBLY

HA46 RTJ O/PRO

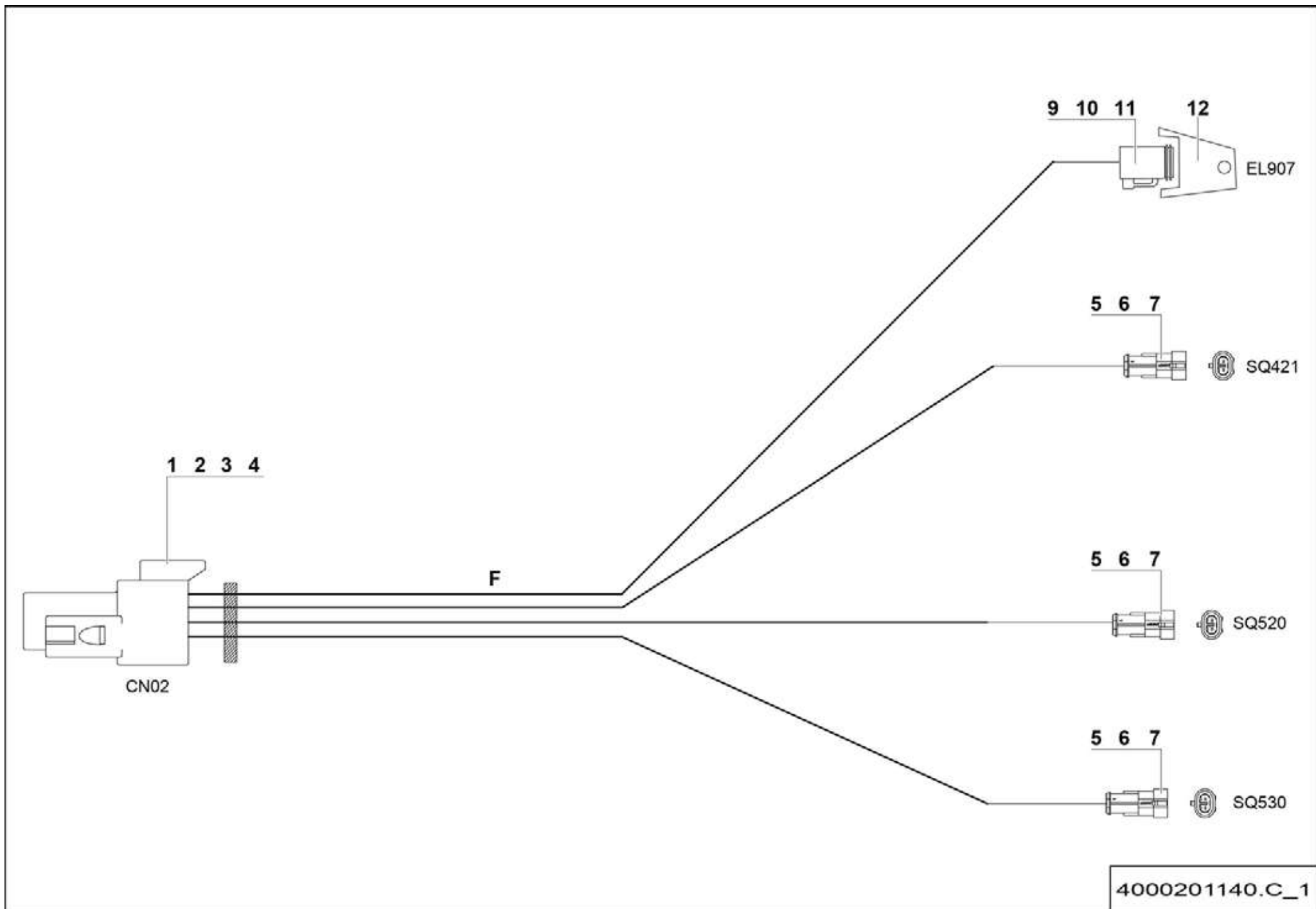
◀ **4-92**
2/3 ▶

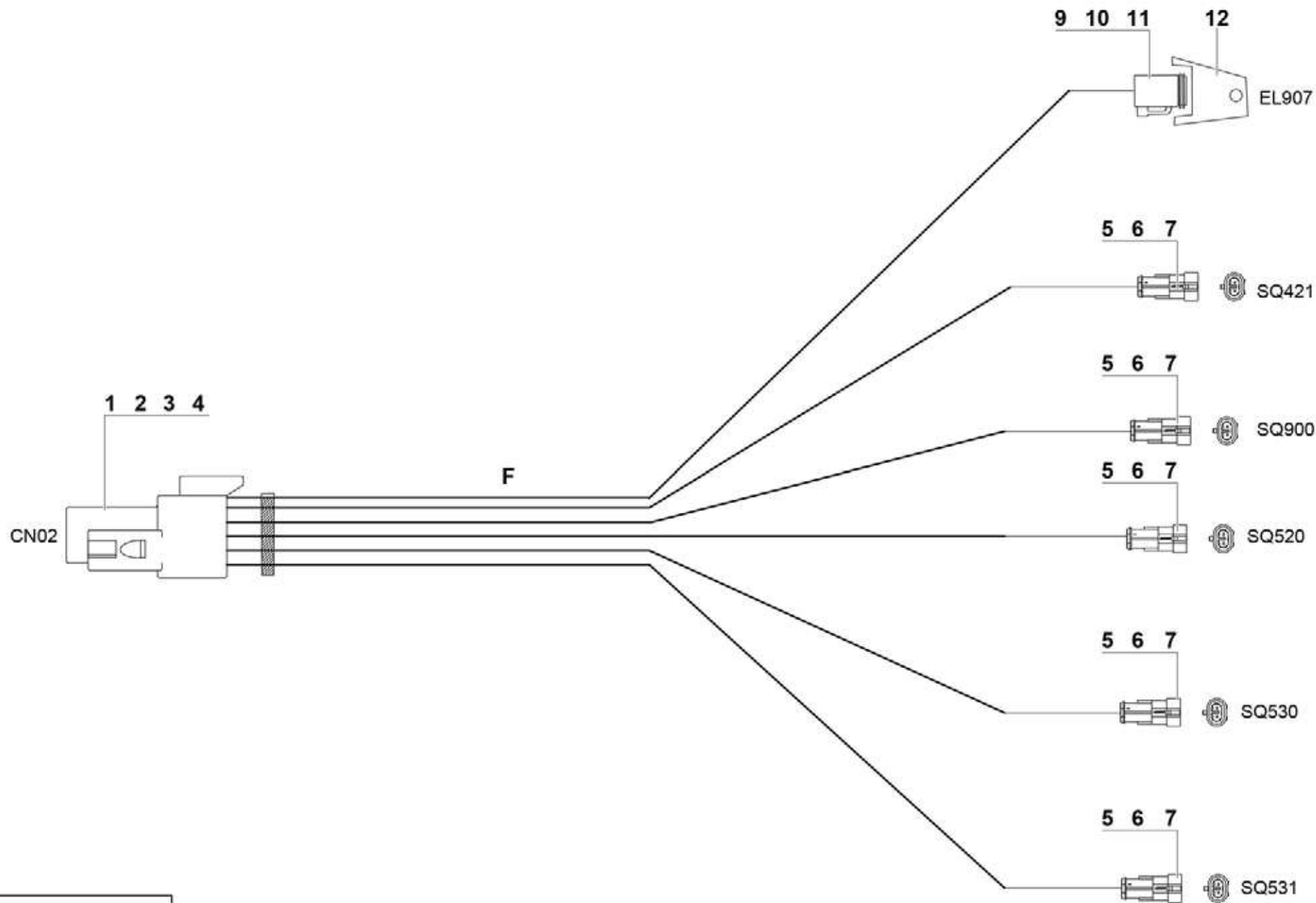
Rep.	Désignation	Designation	Specification	Qty	Code	Up to / jusqu'à
22	COLLIER SÉRIE DOUBLE	DOUBLE LINE CLAMP	2 16-12.7 PP GD AS	1	2700300530	
23	COLLIER SÉRIE DOUBLE	DOUBLE LINE CLAMP	2 17.2-17.2 PP GD AS	1	2389003500	
24	VIS H À EMBASE	FLANGE HEAD CAP SCREW	M8X60-22 CL. 8.8	2	2700101630	
25	VIS H À EMBASE	FLANGE HEAD CAP SCREW	M12X30-30 CL. 8.8	15	2700101710	
26	BIELLETTE	LINK ROD		1	4000072380	
26-1	BAGUE FIBRE	FIBER BEARING	S5717 404830	4	2390190980	
27	TIRANT	TIE ROD		4	4000072360	
28	AXE PERCE ET RAINURE	PIN DRILLED AND SLOTTED		8	4000074920	
29	RONDELLE	WASHER	DIAMETRE EXT 65 INT 40 EP 2MM	8	121P333960	
30	ANNEAU ELASTIQUE EXTER	EXTER RETAINING RING	40 X 2.5	8	2479001080	
31	PIECE LIAISON BRAS	ARM LINK PART		1	4000072370	
31-1	BAGUE FIBRE	FIBER BEARING	S5717 404830	4	2390190980	
32	AXE AVEC PERCAGE	PIN WITH DRILLING		3	4000073040	
33	AIMANT	MAGNET	S6107 DIA 26 X 11	1	2901001860	
34	VIS FHC	FLAT SOCKET SCREW	M4X16-16 S020312	1	2700102060	
35	PATIN DE GUIDAGE	GUIDE PAD		1	4000096370	
36	BRAS	ARM		1	4000072390	
36-1	BAGUE FIBRE	FIBER BEARING	S5717 404830	4	2390190980	
37	TOLE SUPPORT	SHEET METAL SUPPORT		1	4000203560	
38	VIS STHC BOUT PLAT	SCREW STHC FLAT POINT	M10X70	2	2316132130	
39	PATIN D APPUI	SUPPORT PAD		1	4000053800	
40	RONDELLE PLATE	ROUND HOLE WASHER	8.4 - 18 - 1.5 - CL.8.8	1	2351112070	
41	PIECE DE LIAISON FLECHE	BOOM LINK PART		1	4000072410	
41-1	BAGUE FIBRE	FIBER BEARING	S5717 404830	2	2390190980	
42	ÉCROU BAS	THIN HEX NUT	HM M10 CL.4	4	2341222040	
43	TOLE DE PROTECTION	PROTECTIVE PLATE		1	4000244430	



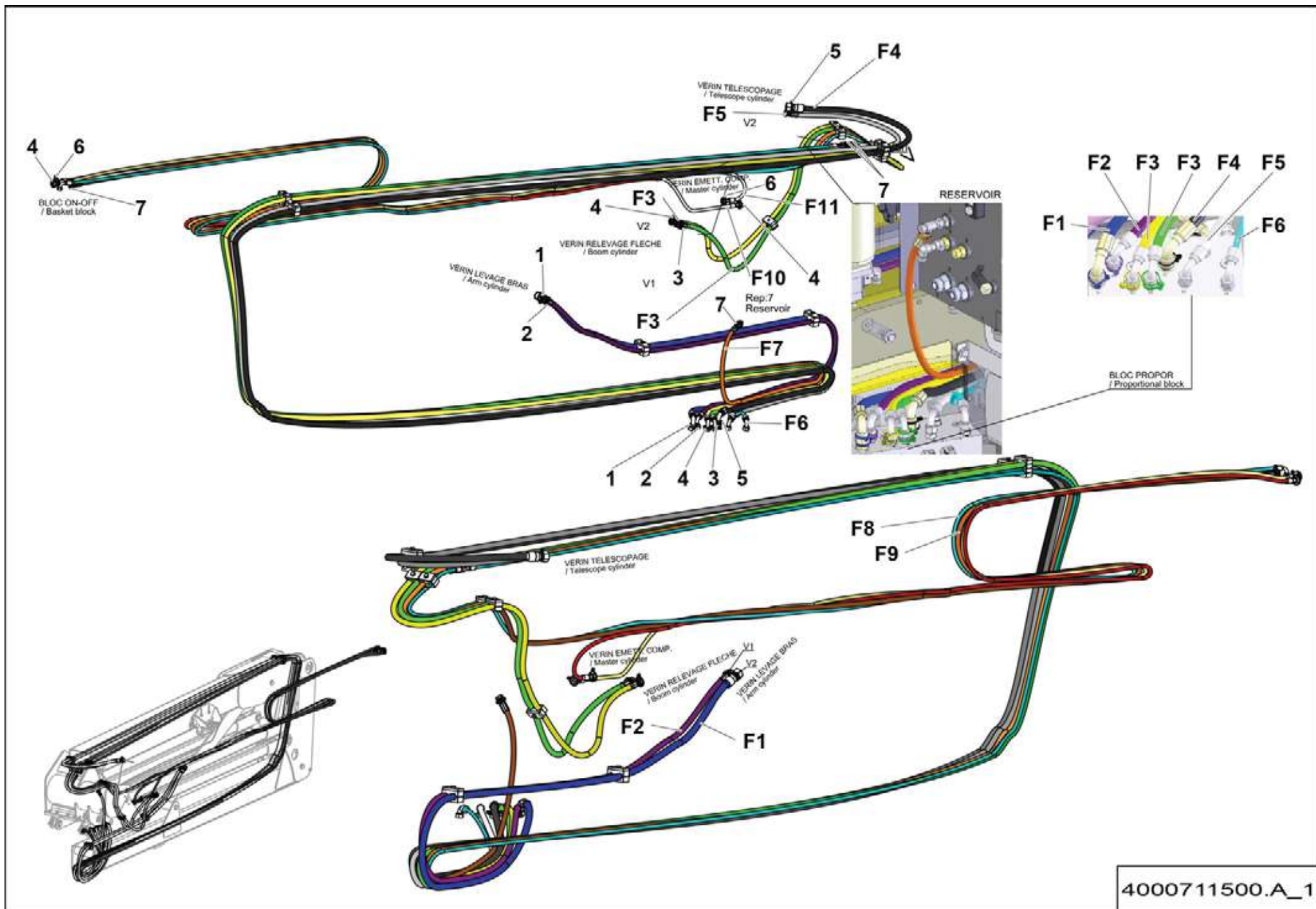


4000072340.C_1





4000201160.C_1



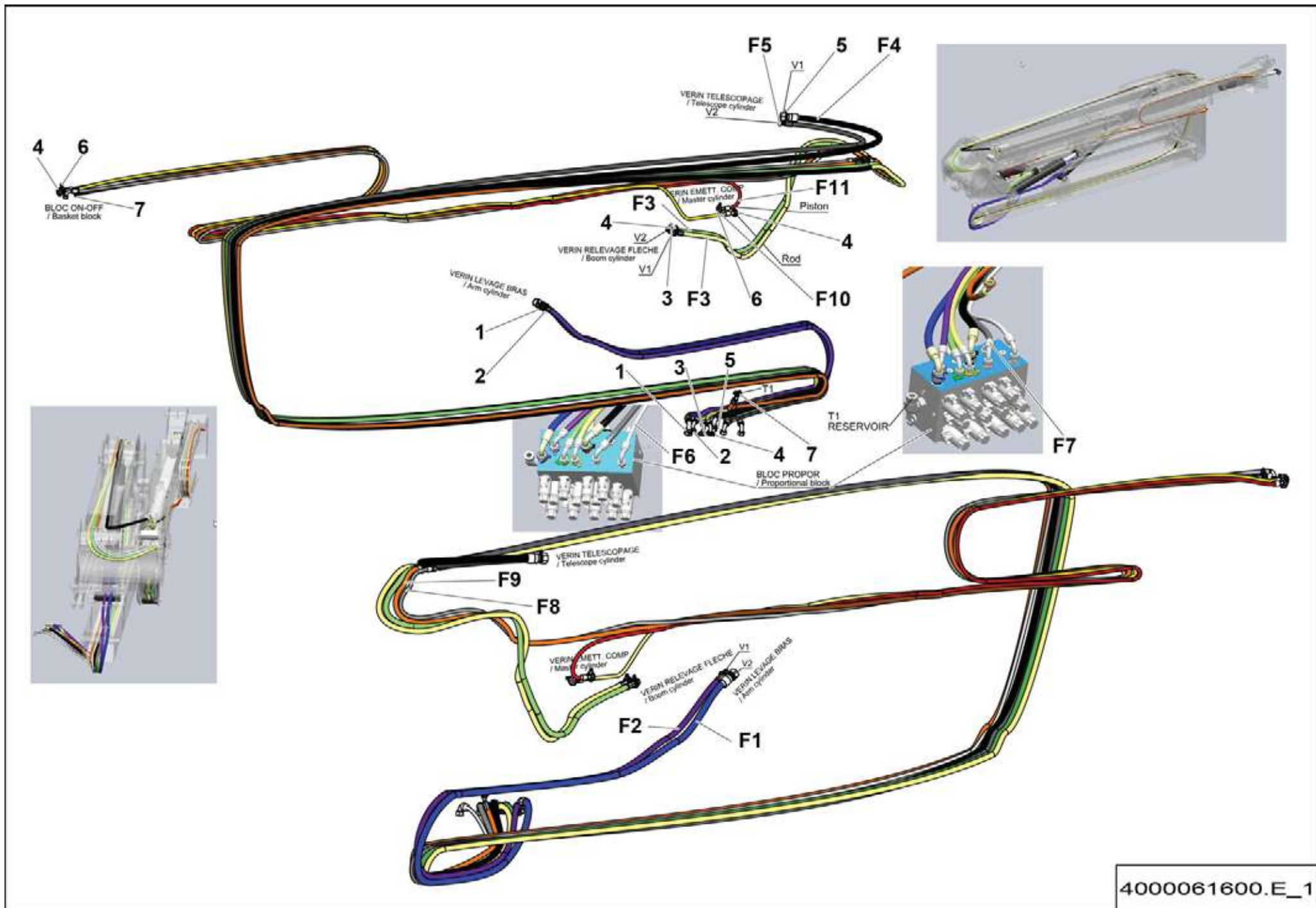
4000711500.A_1

**▲ ENSEMBLE FLEXIBLES
HOSES ASSEMBLY**

HA16 RTJ/O/PRO

◀ 4-431 ▶

Rep.	Désignation	Designation	Specification	Qty	Code	Up to / jusqu'à
1	COLLIER POLYAMIDE	PA FASTENER	BLEU / BLUE 4.8 X 188 MM	2	2326013490	
2	COLLIER POLYAMIDE	PA FASTENER	VIOLET / PURPLE NYLON 6.6	2	2326013500	
3	COLLIER POLYAMIDE	PA FASTENER	VERT / GREEN 6.6 - 4.8 X 18	2	2326013480	
4	COLLIER POLYAMIDE	PA FASTENER	JAUNE / YELLOW 4.8 X 188	4	2326013470	
5	COLLIER POLYAMIDE	PA FASTENER	180X6 NOIR / BLACK	2	2389002870	
6	COLLIER POLYAMIDE	PA FASTENER	ROUGE / RED NYLON 6.6 - 4	2	2326013450	
7	COLLIER POLYAMIDE	PA FASTENER	ORANGE- 4.8 X 188 MM	4	2326013460	
F1	FLEXIBLE HYDRAULIQUE	HYDRAULIC HOSE	ORFS 1/2P LG3100 S5469	1	2502013310	
F2	FLEXIBLE HYDRAULIQUE	HYDRAULIC HOSE	ORFS-3_8P-LG3080-R16-F 11_16-16 F90 11_16-16	1	4000034170	
F3	FLEXIBLE HYDRAULIQUE	HYDRAULIC HOSE	ORFS-3_8P-LG10350-R16-F90 11_16-16 - F 11_16-16	2	4000136920	
F4	FLEXIBLE HYDRAULIQUE	HYDRAULIC HOSE	ORFS-1_2P-LG9160-R16- F 13_16-16 - F90 13_16-16	1	4000212670	
F5	FLEXIBLE HYDRAULIQUE	HYDRAULIC HOSE	ORFS-3_8P-LG9090-R16- F 11_16-16 - F90 11_16-16	1	4000212650	
F6	FLEXIBLE HYDRAULIQUE	HYDRAULIC HOSE	ORFS-1_4P-LG8580-1SC- F90 9_16-18 - F 9_16-18	1	4000103830	
F7	FLEXIBLE HYDRAULIQUE	HYDRAULIC HOSE	ORFS-3_8P-LG8840-1SC- F 11_16-16 - F 11_16-16	1	4000712120	
F8	FLEXIBLE HYDRAULIQUE	HYDRAULIC HOSE	ORFS-1_4P-LG6800-1SC- F90 9_16-18 - M 9_16-18	1	4000136950	
F9	FLEXIBLE HYDRAULIQUE	HYDRAULIC HOSE	ORFS-3_8P-LG6800-1SC- F 11_16-16 - M 11_16-16	1	4000103860	
F10	FLEXIBLE HYDRAULIQUE	HYDRAULIC HOSE	ORFS-1_4P-LG5750-1SC- F 9_16-18 - F 9_16-18	1	4000136960	
F11	FLEXIBLE HYDRAULIQUE	HYDRAULIC HOSE	ORFS-1_4P-LG5950-1SC- F 9_16-18 - F 9_16-18	1	4000136980	



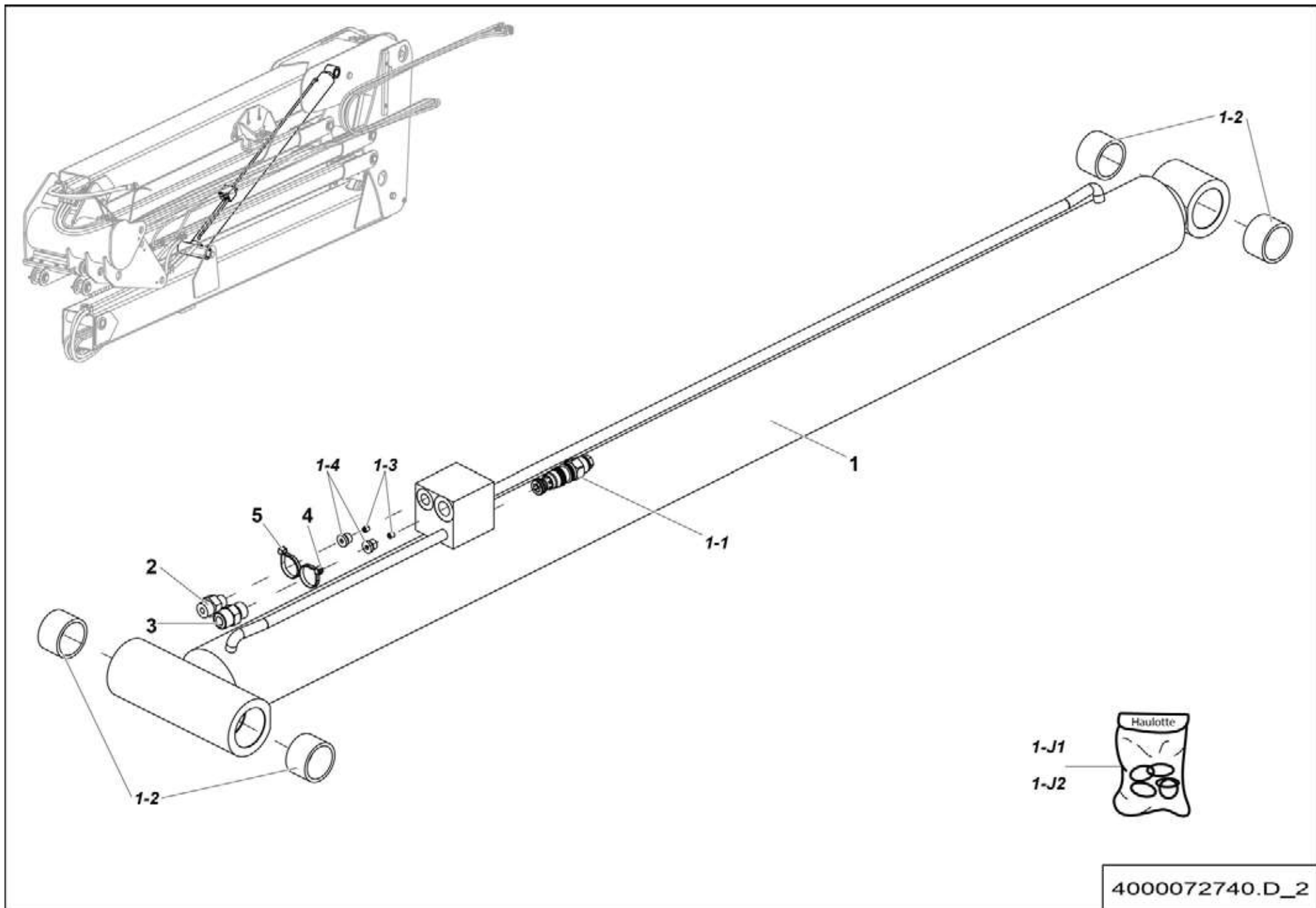
4000061600.E_1

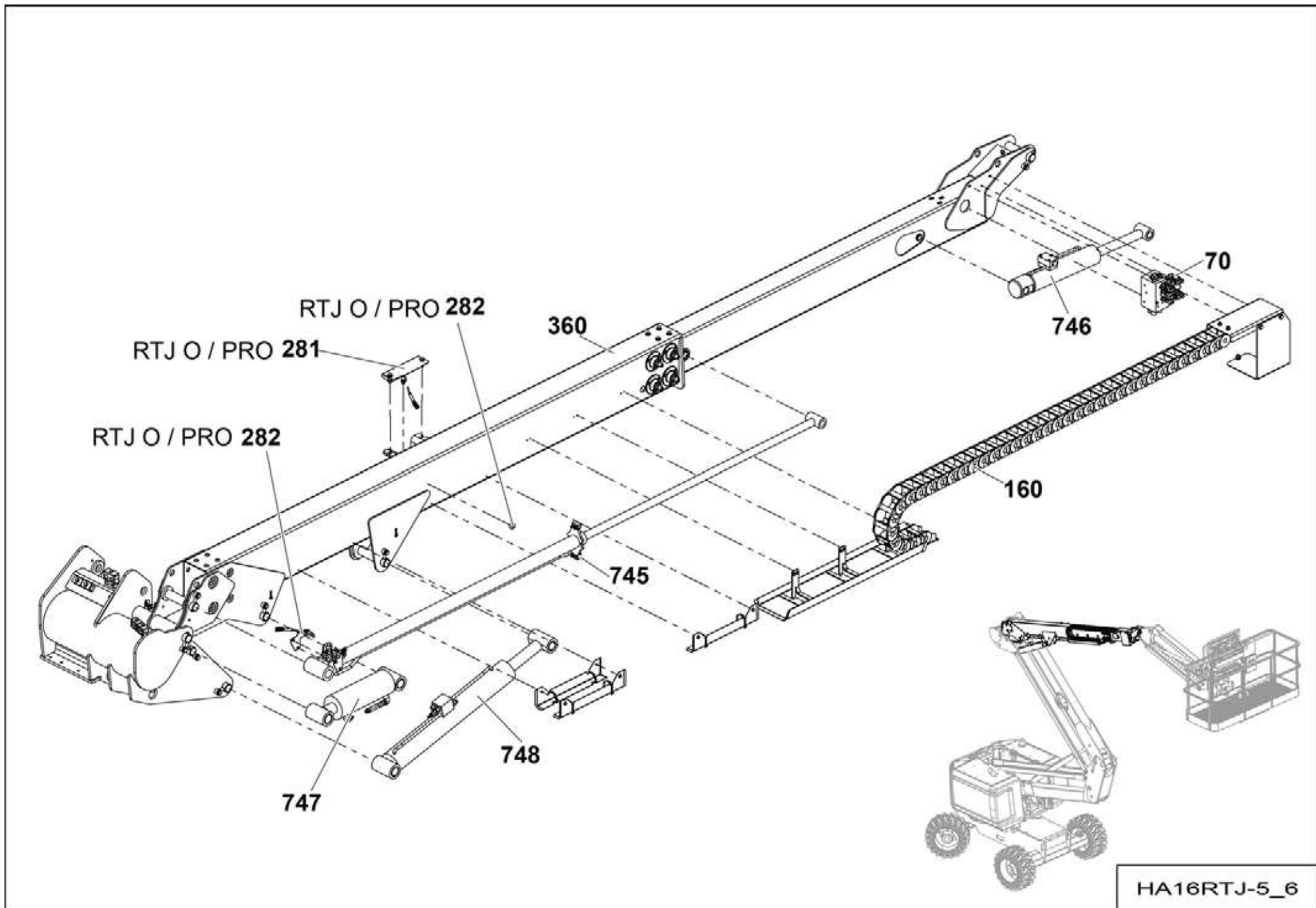
**▲ ENSEMBLE FLEXIBLES
HOSES ASSEMBLY**

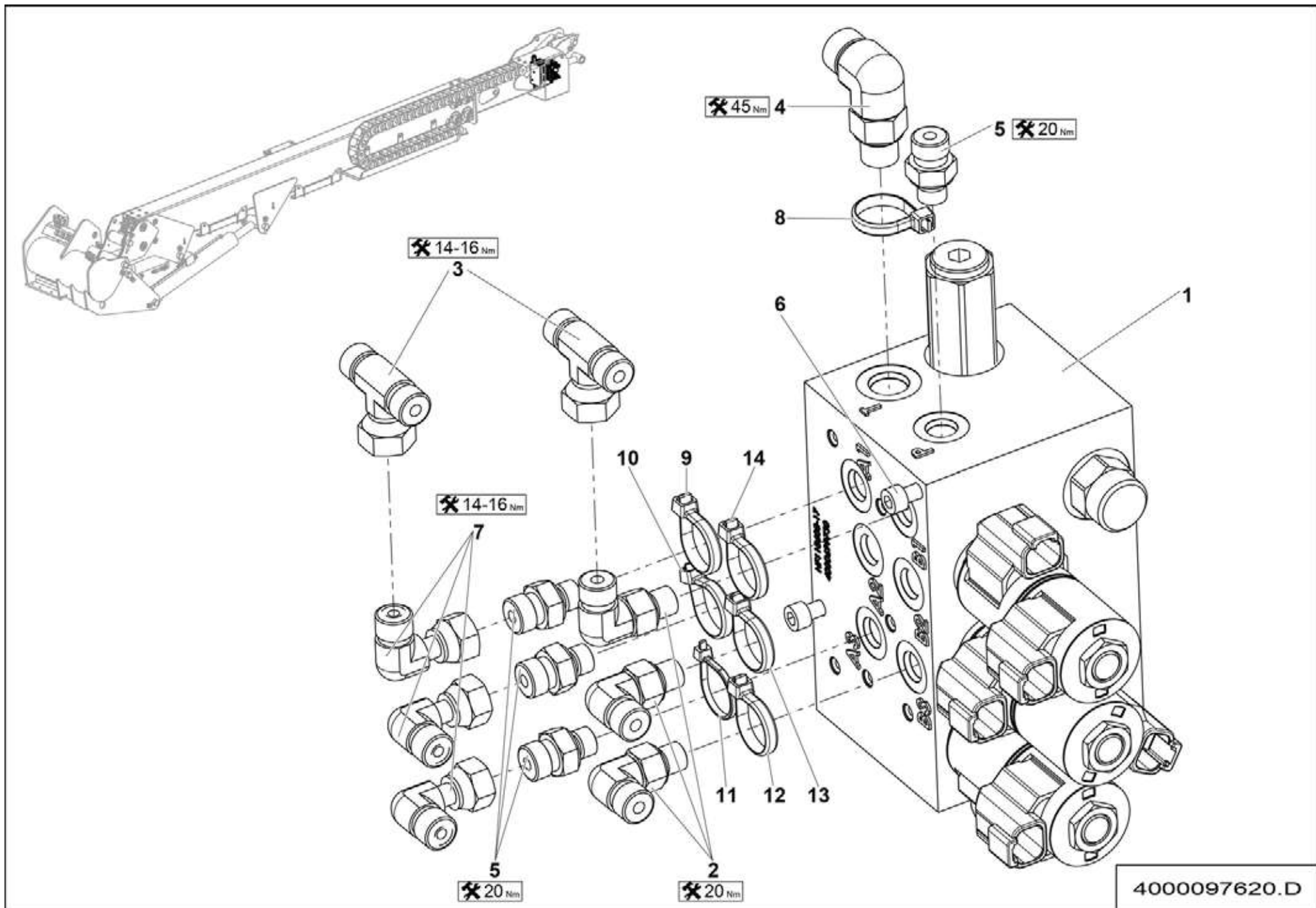
HA46 RTJ O/PRO

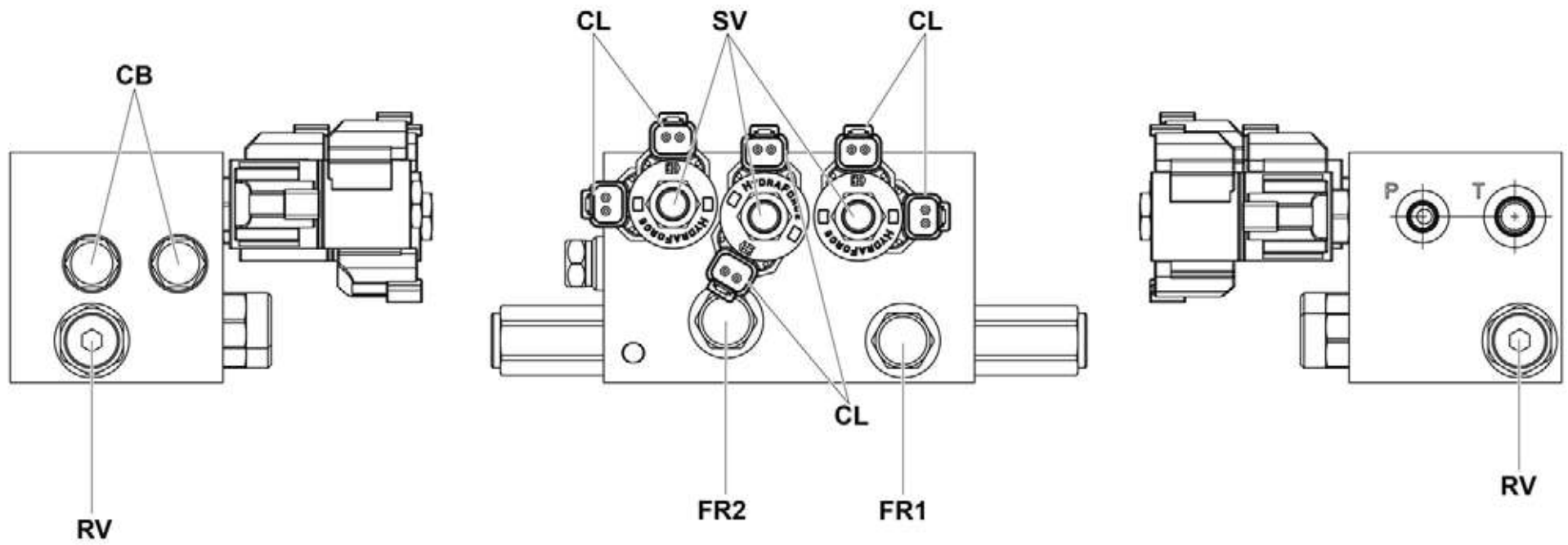
◀ 4-432 ▶

Rep.	Désignation	Designation	Specification	Qty	Code	Up to / jusqu'à
1	COLLIER POLYAMIDE	PA FASTENER	BLEU / BLUE 4.8 X 188 MM	2	2326013490	
2	COLLIER POLYAMIDE	PA FASTENER	VIOLET / PURPLE NYLON 6.6	2	2326013500	
3	COLLIER POLYAMIDE	PA FASTENER	VERT / GREEN 6.6 - 4.8 X 18	2	2326013480	
4	COLLIER POLYAMIDE	PA FASTENER	JAUNE / YELLOW 4.8 X 188	4	2326013470	
5	COLLIER POLYAMIDE	PA FASTENER	180X6 NOIR / BLACK	2	2389002870	
6	COLLIER POLYAMIDE	PA FASTENER	ROUGE / RED NYLON 6.6 - 4	2	2326013450	
7	COLLIER POLYAMIDE	PA FASTENER	ORANGE- 4.8 X 188 MM	4	2326013460	
F1	FLEXIBLE HYDRAULIQUE	HYDRAULIC HOSE	ORFS 1/2P LG3100 S5469	1	2502013310	
F2	FLEXIBLE HYDRAULIQUE	HYDRAULIC HOSE	ORFS-3_8P-LG3080-R16-F 11_16-16 F90 11_16-16	1	4000034170	
F3	FLEXIBLE HYDRAULIQUE	HYDRAULIC HOSE	ORFS-3_8P-LG10350-R16-F90 11_16-16 - F 11_16-16	2	4000136920	
F4	FLEXIBLE HYDRAULIQUE	HYDRAULIC HOSE	ORFS-1_2P-LG9160-R16- F 13_16-16 - F90 13_16-16	1	4000212670	
F5	FLEXIBLE HYDRAULIQUE	HYDRAULIC HOSE	ORFS-3_8P-LG9090-R16- F 11_16-16 - F90 11_16-16	1	4000212650	
F6	FLEXIBLE HYDRAULIQUE	HYDRAULIC HOSE	ORFS-1_4P-LG8580-1SC- F90 9_16-18 - F 9_16-18	1	4000103830	
F7	FLEXIBLE HYDRAULIQUE	HYDRAULIC HOSE	ORFS-3_8P-LG8590-1SC- F45 11_16-16 - F 11_16-16	1	4000103840	
F8	FLEXIBLE HYDRAULIQUE	HYDRAULIC HOSE	ORFS-1_4P-LG6800-1SC- F90 9_16-18 - M 9_16-18	1	4000136950	
F9	FLEXIBLE HYDRAULIQUE	HYDRAULIC HOSE	ORFS-3_8P-LG6800-1SC- F 11_16-16 - M 11_16-16	1	4000103860	
F10	FLEXIBLE HYDRAULIQUE	HYDRAULIC HOSE	ORFS-1_4P-LG5750-1SC- F 9_16-18 - F 9_16-18	1	4000136960	
F11	FLEXIBLE HYDRAULIQUE	HYDRAULIC HOSE	ORFS-1_4P-LG5950-1SC- F 9_16-18 - F 9_16-18	1	4000136980	

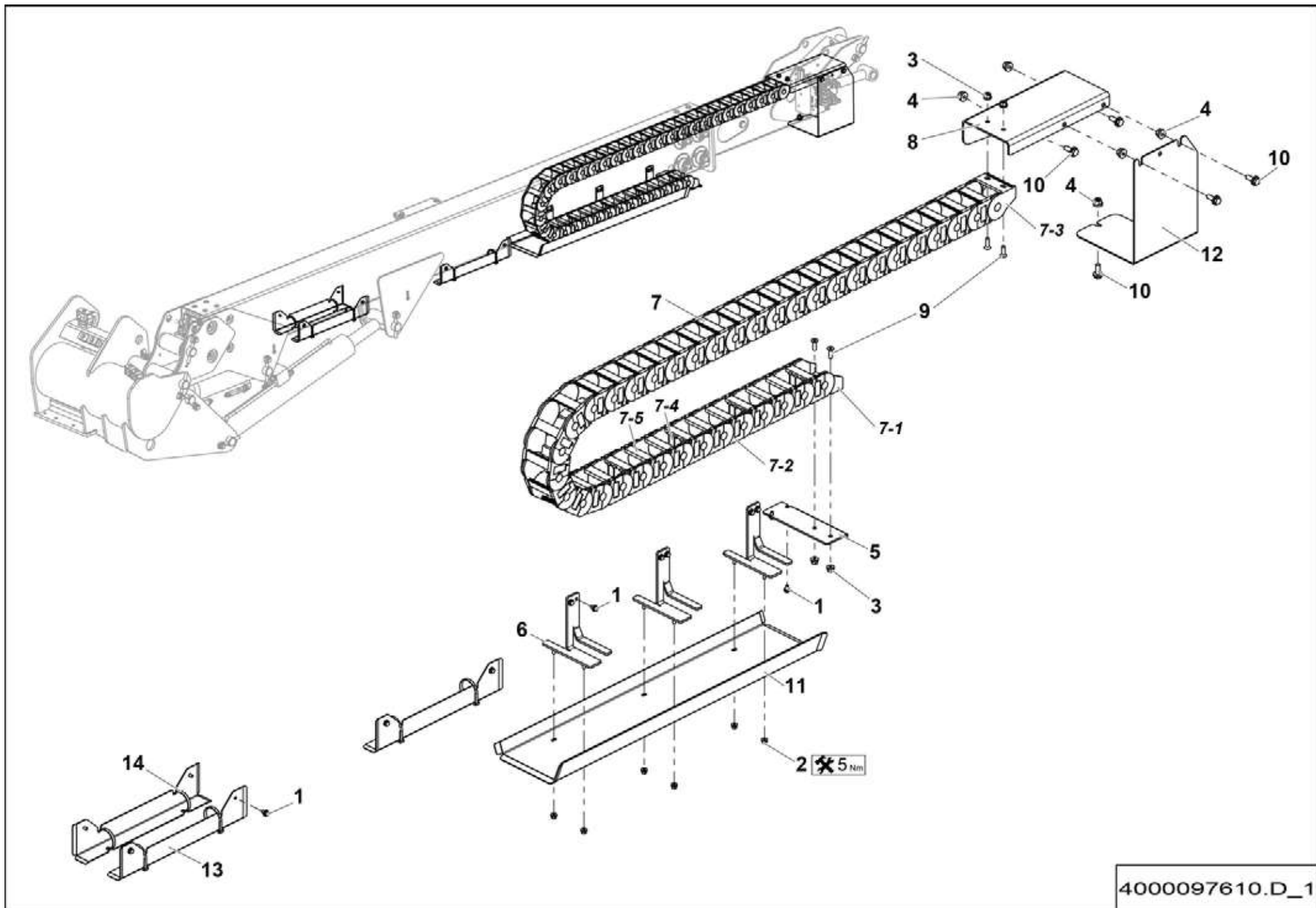








4000699730.B

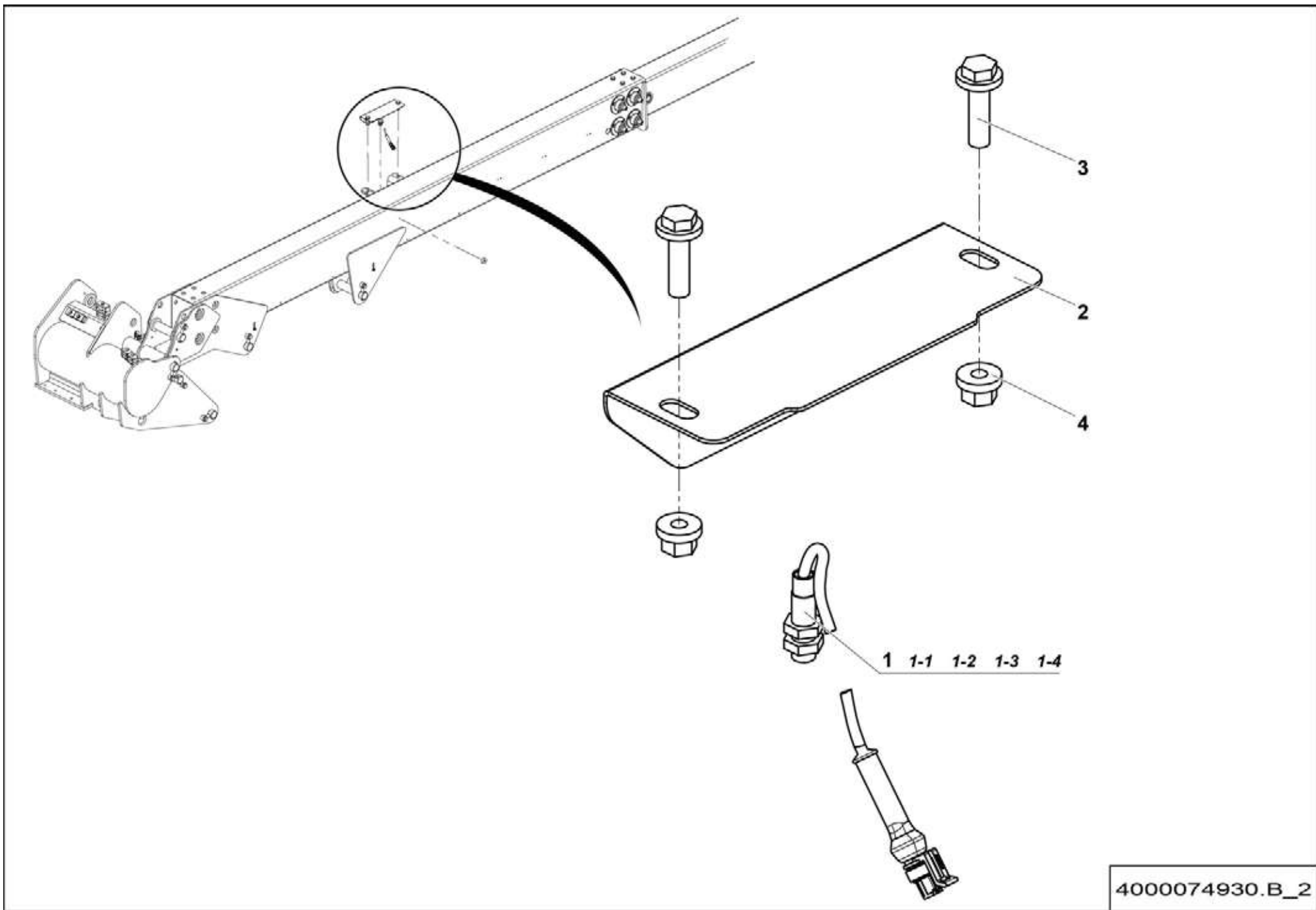


4000097610.D_1

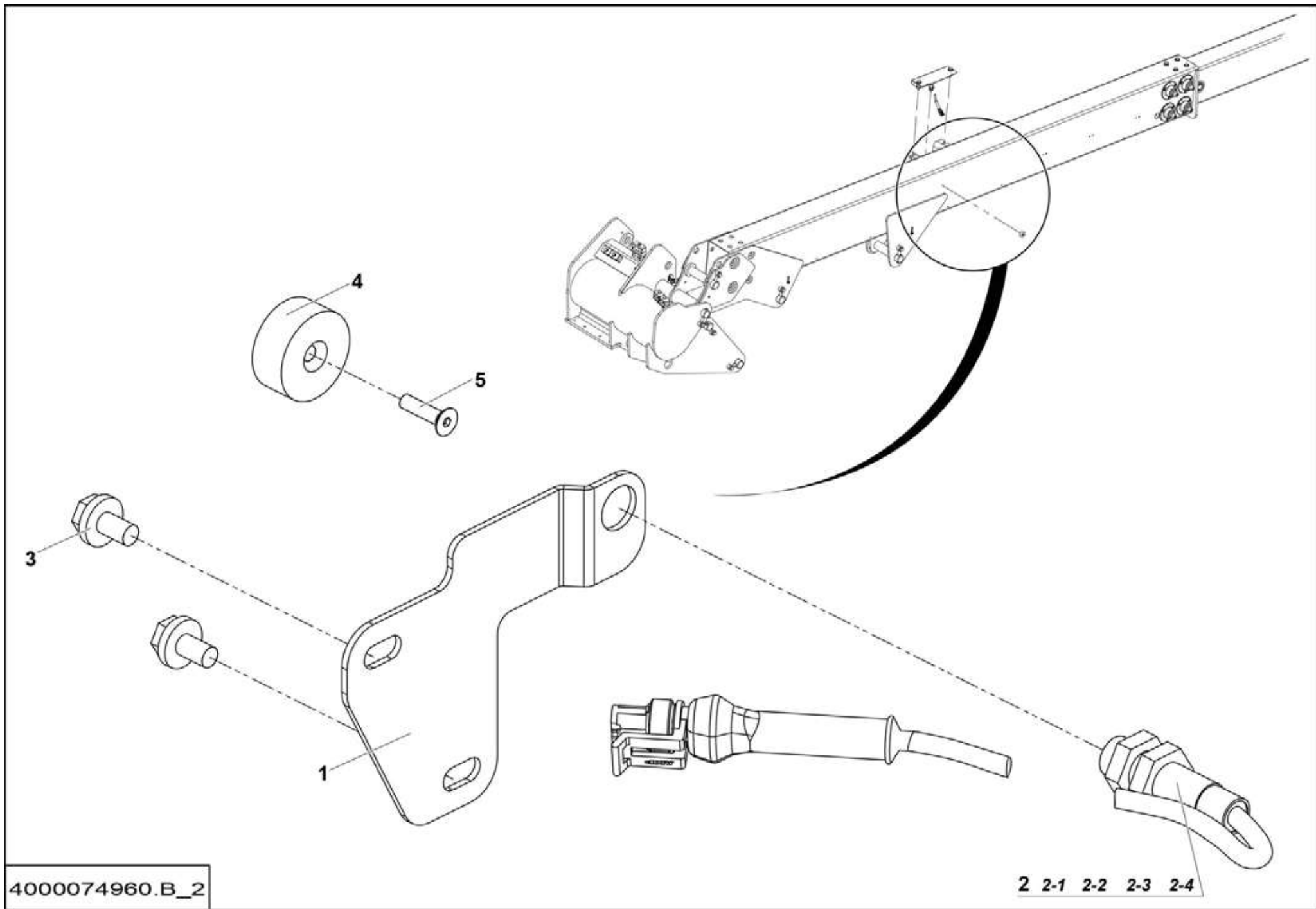
**▲ CHAÎNE GUIDE FLEXIBLE
CABLE HOLDER CHAIN ASSEMBLY**

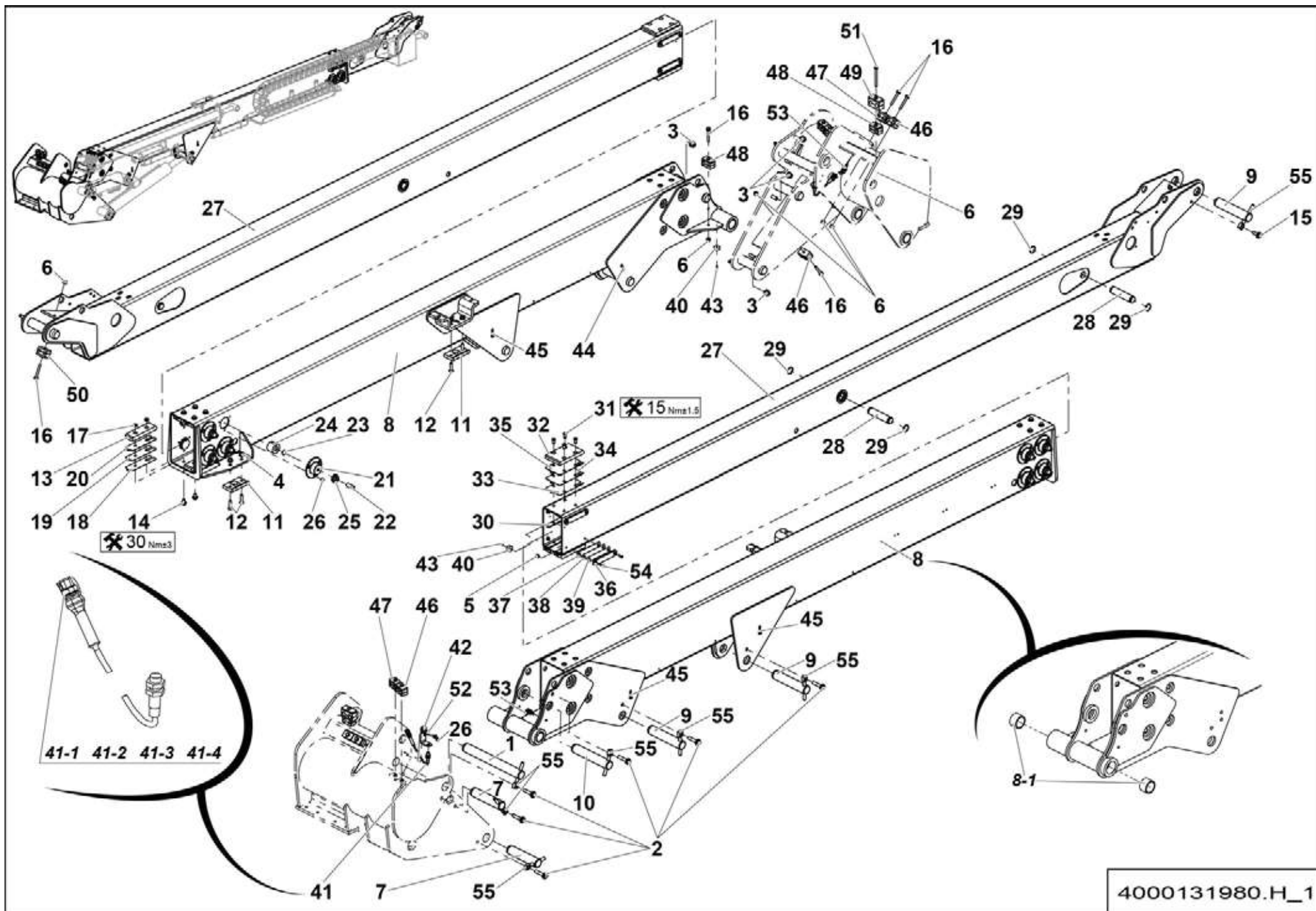
◀ 5-160 ▶

Rep.	Désignation	Designation	Specification	Qty	Code	Up to / jusqu'à
1	VIS H À EMBASE	FLANGE HEAD CAP SCREW	M6X10-10 CL. 8.8	14	4000059270	
2	ÉCROU EMBASE AUTOFREINÉ	FLANGE HEX LOCKNUT	M6 CL.8 ZB	6	2700200430	
3	ÉCROU EMBASE AUTOFREINÉ	FLANGE HEX LOCKNUT	M8 CL.8 ZB	4	2700200440	
4	ÉCROU EMBASE AUTOFREINÉ	FLANGE HEX LOCKNUT	M10 CL.8 ZB	5	2700200450	
5	TÔLE SUPPORT	SHEET METAL SUPPORT		1	4000083450	
6	TÔLE DE GUIDAGE	GUIDE PLATE		3	4000076010	
7	CHAÎNE DE GUIDAGE	GUIDING CHAIN		1	4000075320	
7-1	<i>POINT FIXE</i>	<i>FIXED END</i>		1	4000085540	
7-2	<i>MAILLON</i>	<i>LINK</i>		1	4000085550	
7-3	<i>POINT MOBILE</i>	<i>MOVING END</i>		1	4000085560	
7-4	<i>SEPARATEUR</i>	<i>SEPARATOR</i>		1	4000085570	
7-5	<i>ELEM. CHAINE PORTE-CABLE</i>	<i>CABLE HOLDER CHAIN ELEME</i>		1	4000514680	
8	SUPPORT CHAÎNE	CHAIN SUPPORT		1	4000712360	
9	VIS FHC	FHC SCREW	M8X25-25 CL.10.9	4	2307331710	
10	VIS H À EMBASE	FLANGE HEAD CAP SCREW	M10X25-25 CL. 8.8	5	4000030190	
11	TÔLE DE PROTECTION	PROTECTIVE PLATE		1	4000083420	
12	TÔLE DE PROTECTION	PROTECTIVE PLATE		1	4000106590	
13	TÔLE DE GUIDAGE	GUIDE PLATE		3	4000106480	
14	COLLIER DE SERRAGE	TIGHTENING COLLAR	7.8X365	6	2389001700	



4000074930.B_2

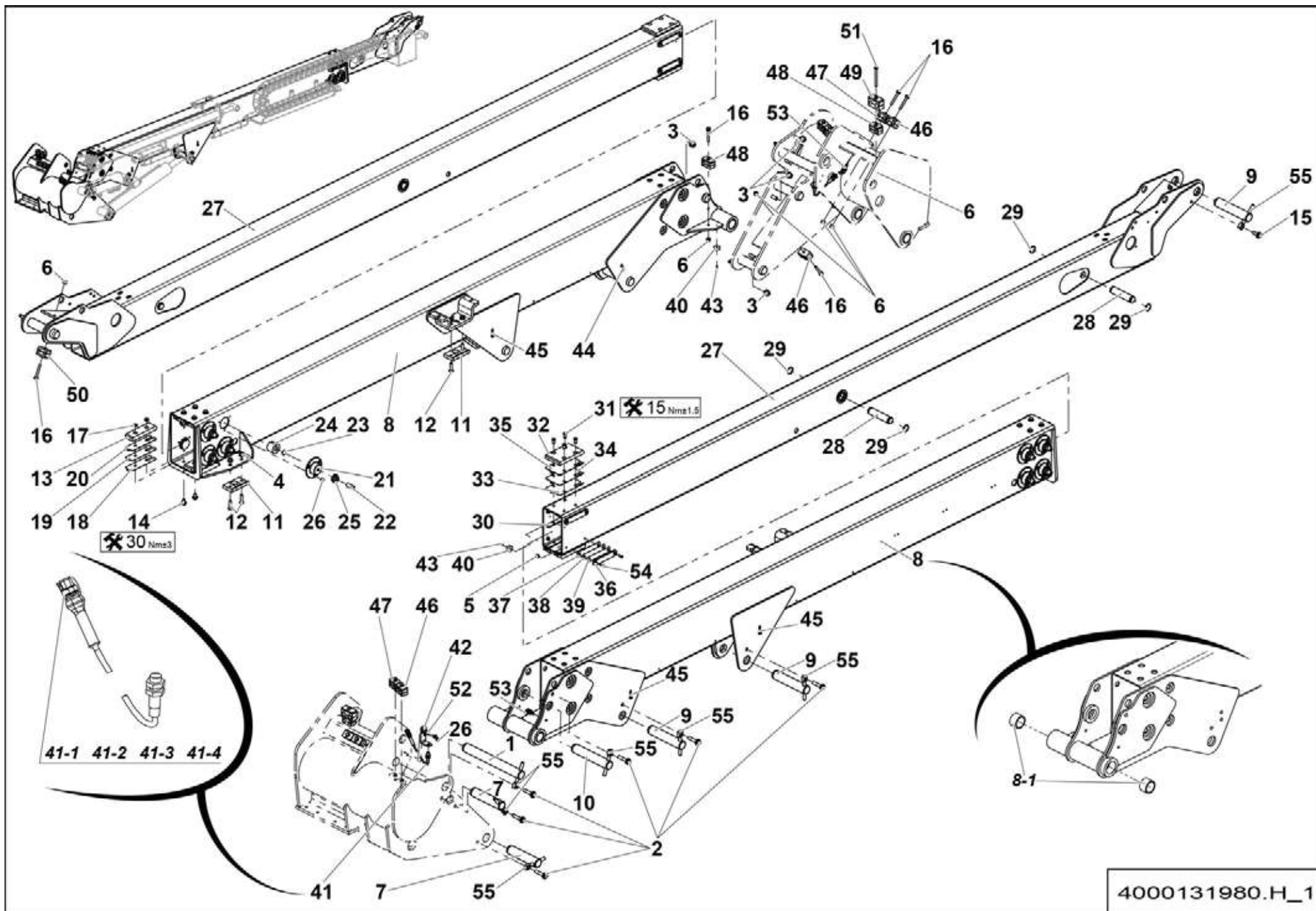




**▲ ENSEMBLE FLÈCHE
BOOM ASSEMBLY**

**5-360
1/3**

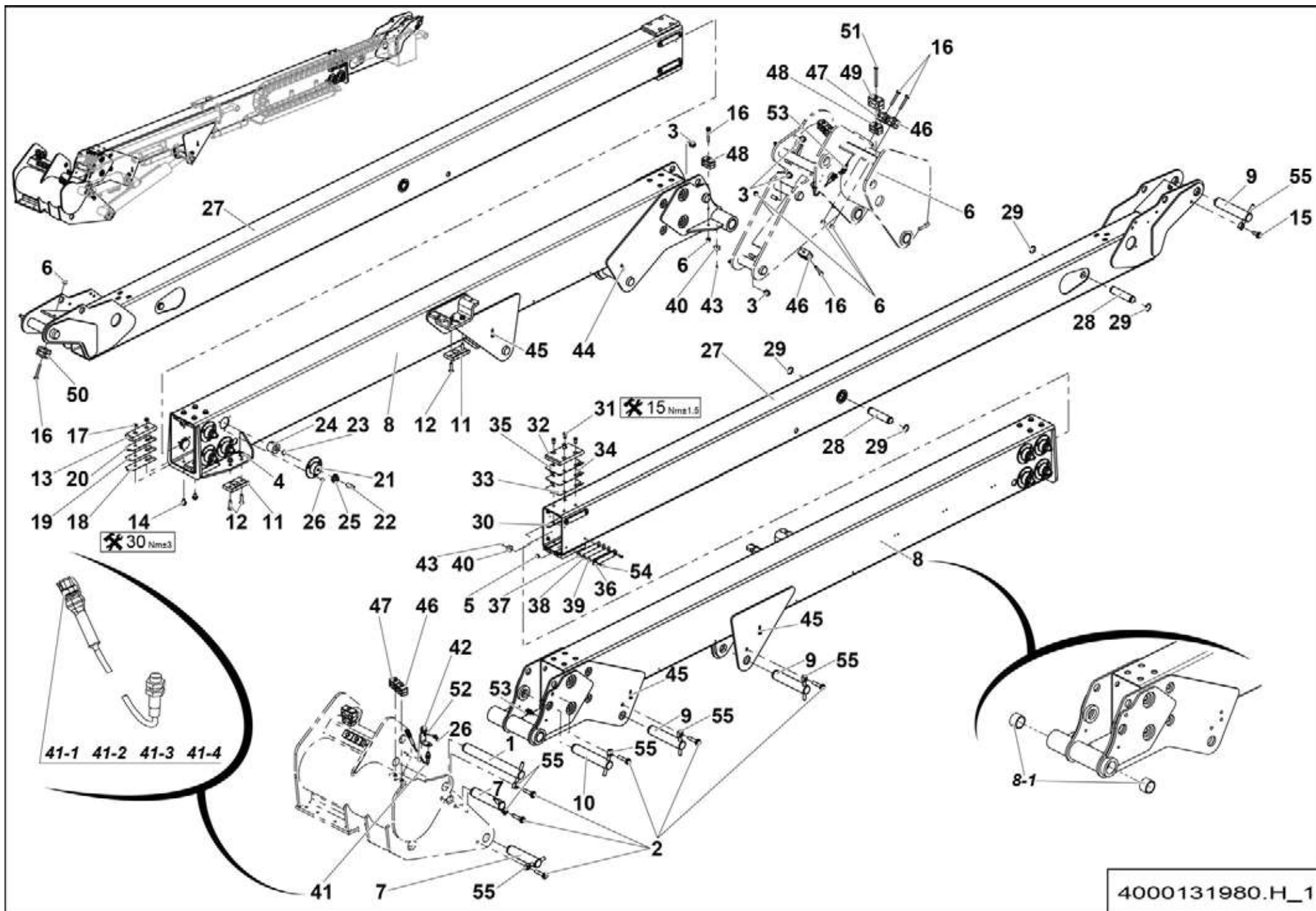
Rep.	Désignation	Designation	Specification	Qty	Code	Up to / jusqu'à
1	AXE AVEC PERÇAGE	PIN WITH DRILLING		1	4000073040	
2	VIS H À EMBASE	FLANGE HEAD CAP SCREW	M12X55-30 CL. 8.8	6	4000059280	
3	ÉCROU EMBASE AUTOFREINÉ	FLANGE HEX LOCKNUT	M12 CL.8 ZB	6	2700200460	
4	ÉCROU EMBASE AUTOFREINÉ	FLANGE HEX LOCKNUT	M10 CL.8 ZB	4	2700200450	
5	ÉCROU EMBASE AUTOFREINÉ	FLANGE HEX LOCKNUT	M6 CL.8 ZB	8	2700200430	
6	ÉCROU EMBASE AUTOFREINÉ	FLANGE HEX LOCKNUT	M8 CL.8 ZB	6	2700200440	
7	AXE AVEC PERÇAGE	PIN WITH DRILLING		2	4000129330	
8	FUT	SHAFT		1	4000074940	
8-1	<i>BAGUE FIBRE</i>	<i>FIBER BEARING</i>	<i>S5717 404830</i>	1	2390190980	
9	AXE AVEC PERÇAGE	PIN WITH DRILLING		3	4000075220	
10	AXE AVEC PERÇAGE	PIN WITH DRILLING		1	4000075250	
11	PATIN D'APPUI	SUPPORT PAD		2	4000053800	
12	VIS FHC	FHC SCREW	M10X40-40 CL.10.9	4	2307331930	
13	PATIN DE FROTTEMENT	FRICTION PAD		6	164P323990	
14	VIS H À EMBASE	FLANGE HEAD CAP SCREW	M10X16-16 CL. 8.8	8	2700101650	
15	VIS H À EMBASE	FLANGE HEAD CAP SCREW	M12X30-30 CL. 8.8	1	2700101710	
16	VIS H À EMBASE	FLANGE HEAD CAP SCREW	M8X60-22 CL. 8.8	5	2700101630	
17	ÉCROU BAS	THIN NUT	HM M10 CL.4	8	2341222040	
18	CALE	CHOCK	EP. 0.5MM-TH. 0.0239INCH	6	164P320920	
19	CALE	CHOCK	EP. 1MM-TH. 0.0359INCH	6	164P335250	
20	CALE	CHOCK	EP. 2MM-TH. 0.0747INCH	6	164P335260	
21	TÔLE SUPPORT	SHEET METAL SUPPORT		8	4000132530	
22	VIS À BOUT CUVETTE	SCREW STHC CUP POINT	HC M16-40-45H DC	8	2316132200	
23	ENTRETOISE	SPACER		8	179P204580	
24	PATIN D'USURE	WEAR PAD		8	179P206420	
25	ÉCROU H EMBASE	HEX FLANGE NUT	M16 CL.8	8	2700200330	



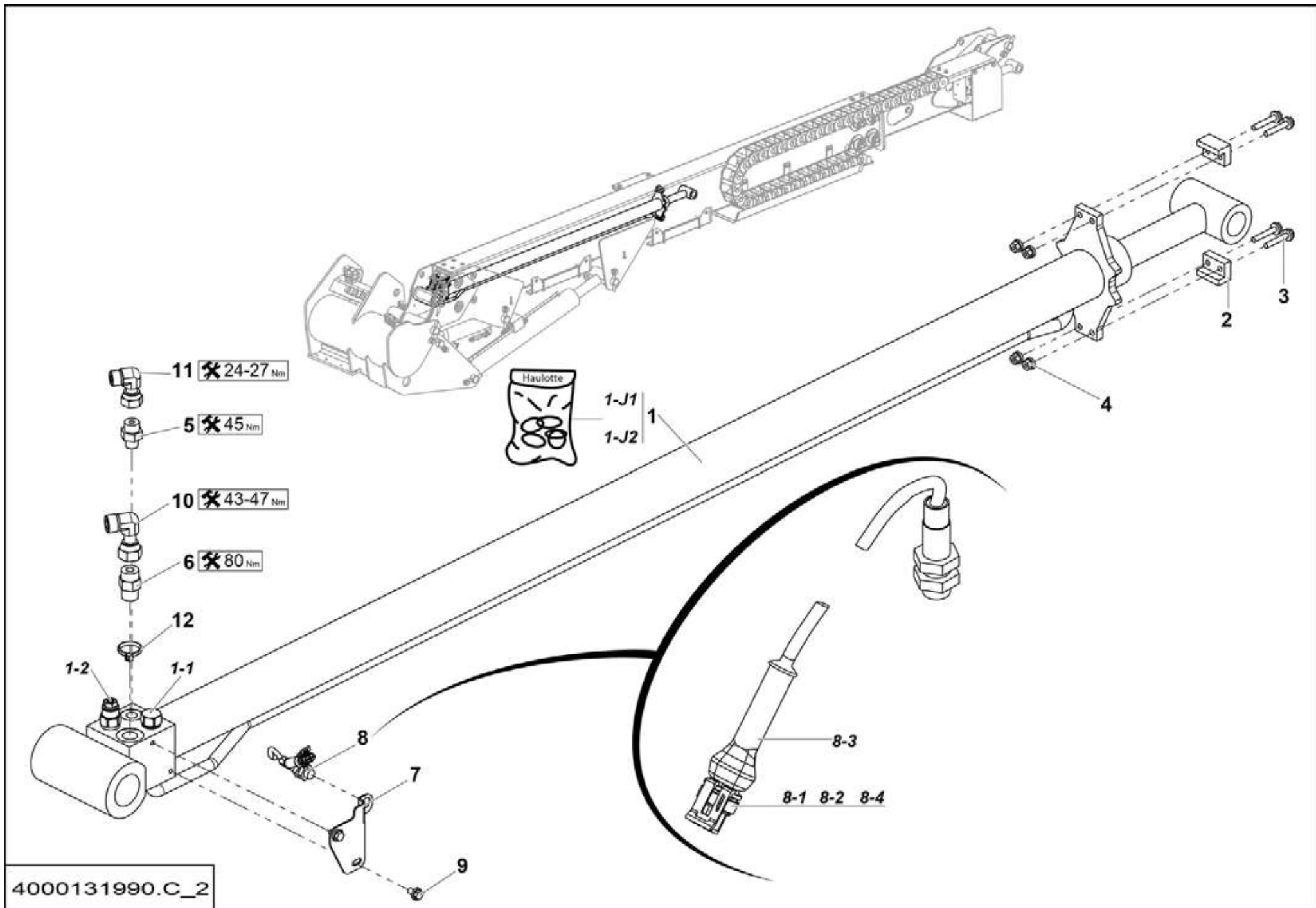
**▲ ENSEMBLE FLÈCHE
BOOM ASSEMBLY**

**◀ 5-360 ▶
2/3**

Rep.	Désignation	Designation	Specification	Qty	Code	Up to / jusqu'à
26	VIS H À EMBASE	FLANGE HEAD CAP SCREW	M6X10-10 CL. 8.8	26	4000059270	
27	TÉLESCOPE	TELESCOPE		1	4000074950	
28	AXE AVEC RAINURE	PIN WITH SLOT		2	4000042480	
29	ANNEAU ÉLASTIQUE EXTER	EXTER RETAINING RING	30 X 1.5	4	2700900010	
30	PLAQUE DE FIXATION	FIXING PLATE		4	164P324020	
31	VIS CHC EXTMT. BASSE	EXTRA LOW HD SCK CAP SCREW	CHC M10X20-20 CL.10.9	8	2700100420	
32	PATIN DE FROTTEMENT	FRICTION PAD		1	4000209230	
33	CALE	CHOCK	EP. 0.5MM-TH. 0.0239INCH	1	4000209240	
34	CALE	CHOCK	EP. 1MM-TH. 0.0359INCH	1	4000209250	
35	CALE	CHOCK	EP. 2MM-TH. 0.0747INCH	1	4000209260	
36	PATIN	PAD		4	178C152620	
37	CALE	CHOCK	EP 2 MM	4	178D159990	
38	CALE	CHOCK	EP 1 MM	4	178D159980	
39	CALE	CHOCK	140 X 25 EP 0.5MM	4	178D160500	
40	AIMANT	MAGNET	S6107 DIA 26 X 11	2	2901001860	
41	DÉTECTEUR DE PROXIMITÉ	PROXIMITY DETECTOR		1	2901001850	
41-1	CONTACT FEMELLE	FEMALE CONTACT		1	2901000820	
41-2	JOINT ÉTANCHÉITÉ	SEAL		1	2901001810	
41-3	CACHE COSSE	TERMINAL COVER	2 VOIES / WAYS	1	2901001820	
41-4	CONNECTEUR MÂLE	MALE CONNECTOR	2 VOIES / WAYS	1	2901013820	
42	TÔLE SUPPORT	SHEET METAL SUPPORT		1	4000080130	
43	VIS FHC	FHC SCREW	FHC M4X16-16 S020312	2	2700102060	
44	COLLIER	COLLAR	POLYAMIDE 7.8X365	1	2389001700	
45	COLLIER	COLLAR	POLYAMIDE 7.8X365	3	2389001700	
46	COLLIER SÉRIE DOUBLE	CLAMP TWIN SERIE	2 17.2-17.2 PP GD AS	3	2389003500	
47	COLLIER SÉRIE DOUBLE	CLAMP TWIN SERIE	2 16-12.7 PP GD AS	2	2700300530	



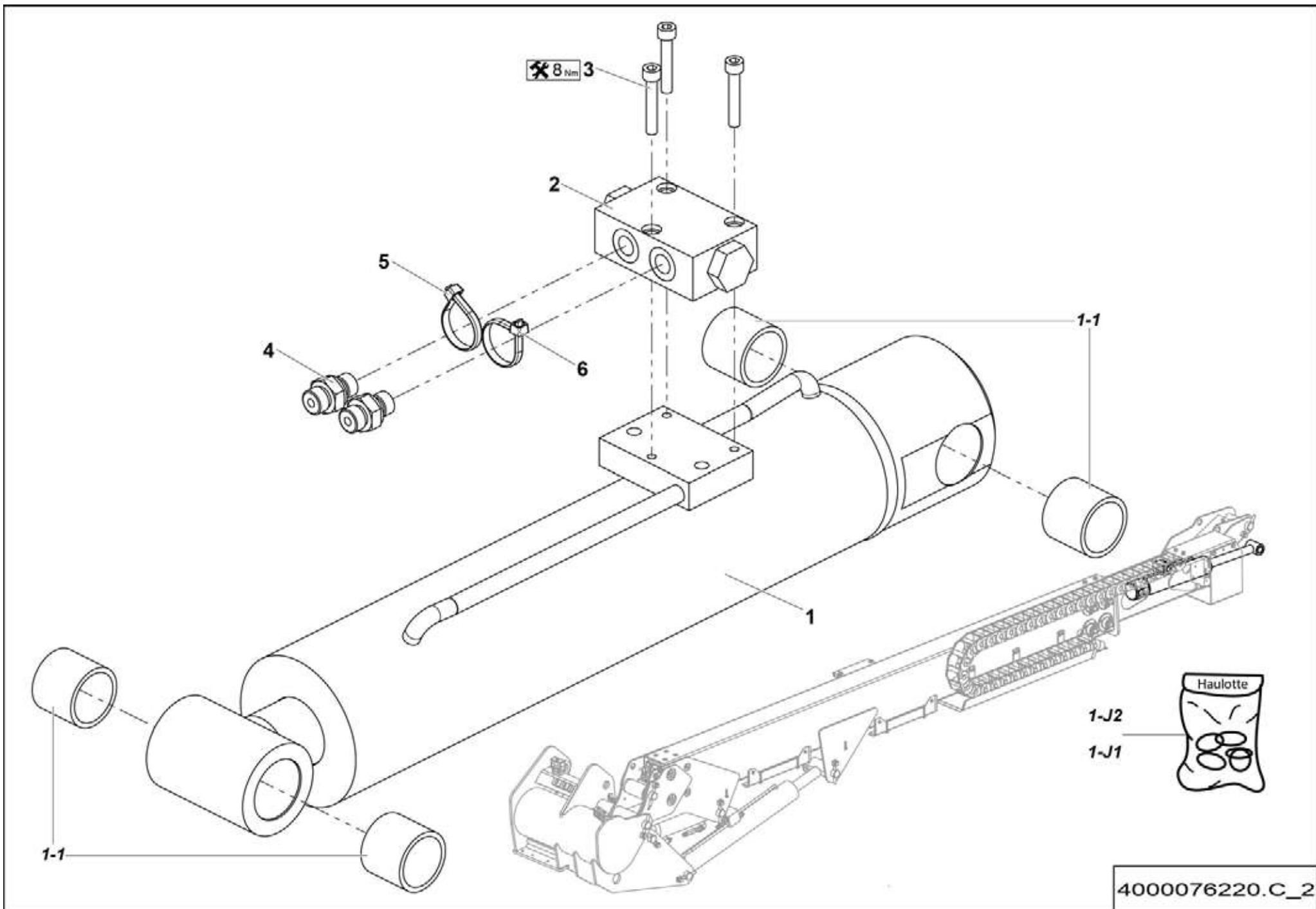
4000131980.H_1

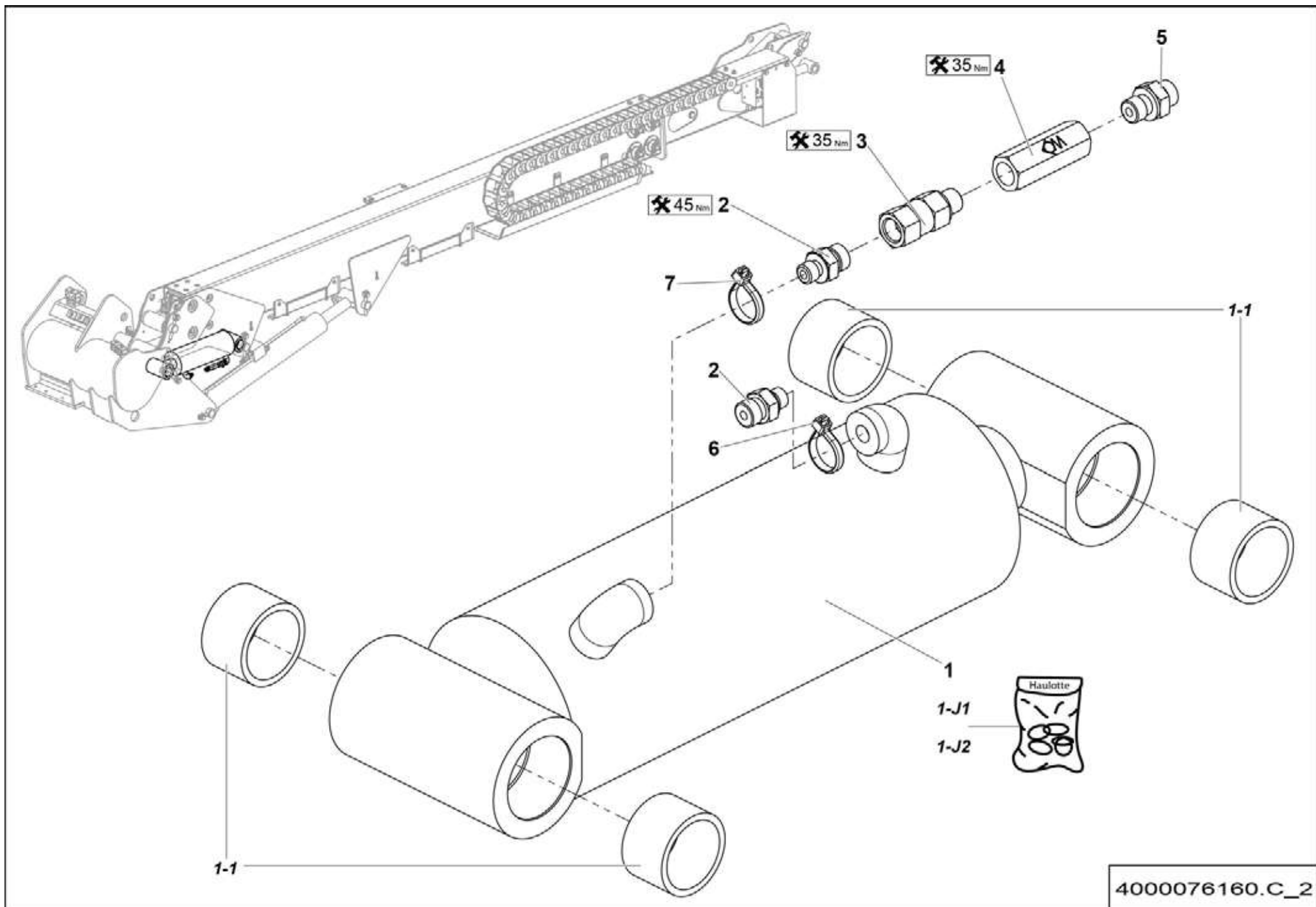


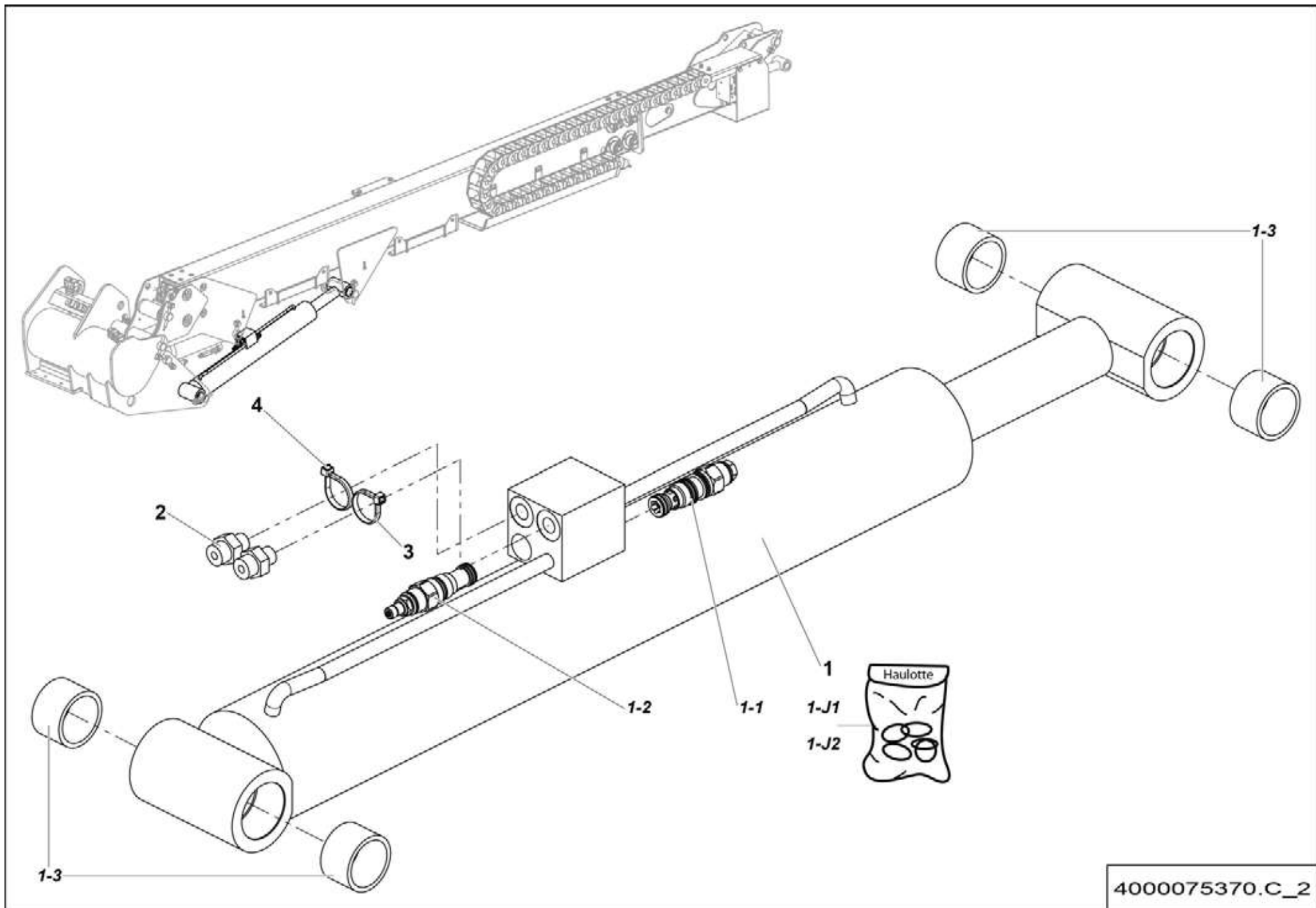
**▲ ENSEMBLE VÉRIN TÉLESCOPAGE
TELESCOPING CYLINDER ASSEMBLY**

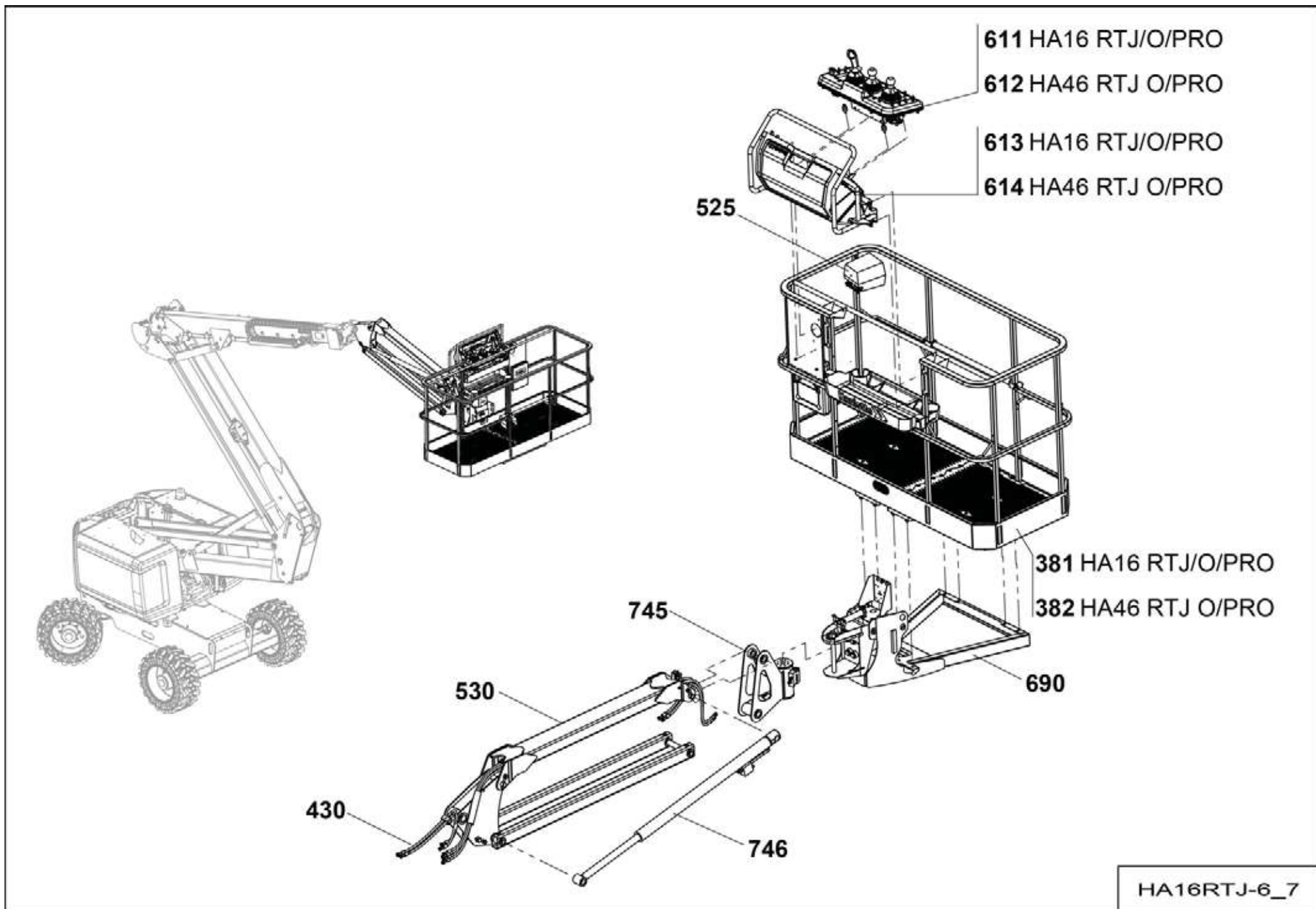
◀ **5-745** ▶

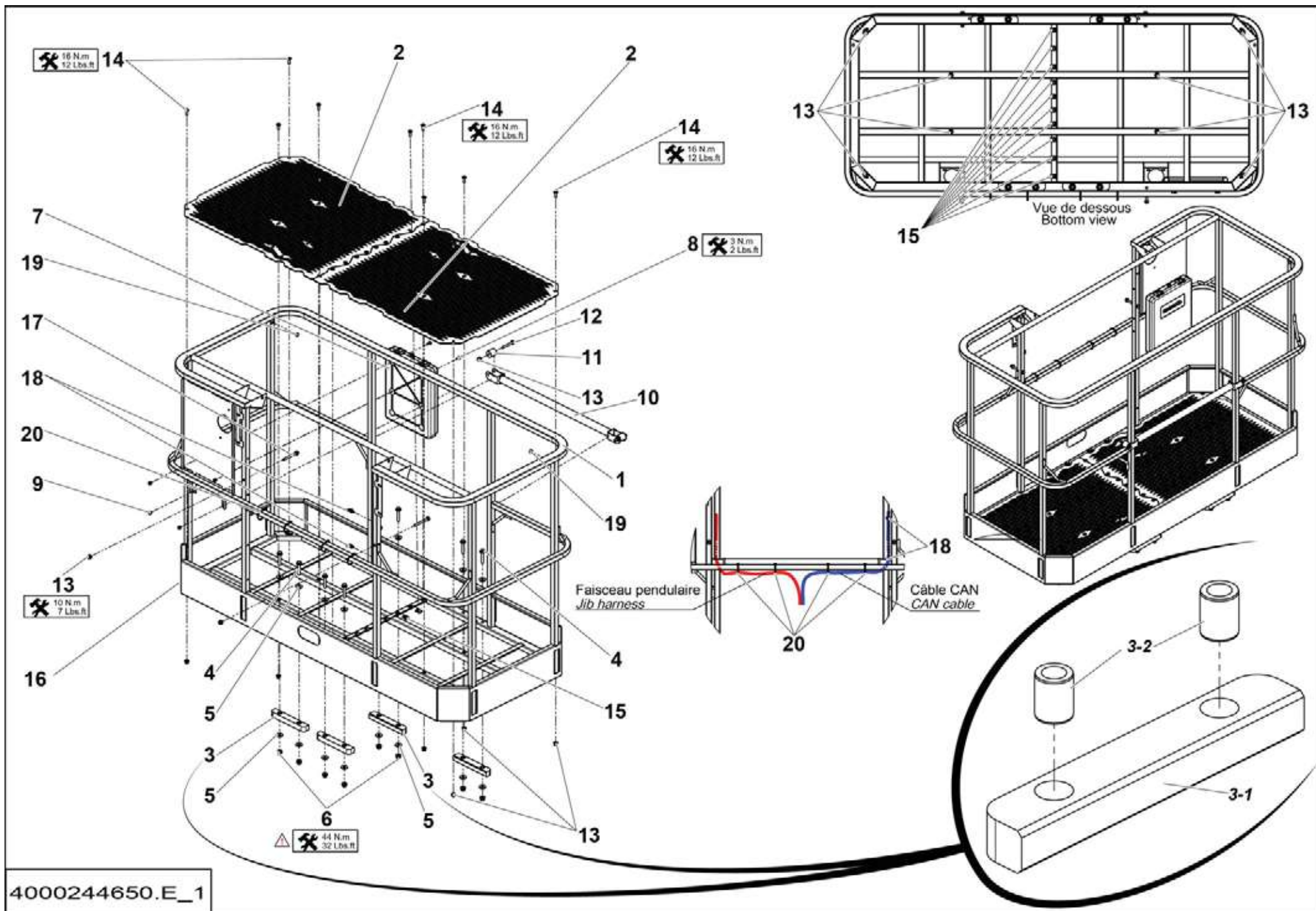
Rep.	Désignation	Designation	Specification	Qty	Code	Up to / jusqu'à
1	VÉRIN DBLE EFF SPLE TIGE	DUAL ACTING SGLE ROD CYL		1	4000074970	
1-1	CLAPET ANTI-RETOUR	ONE-WAY VALVE		1	2426602110	
1-2	VALVE D'ÉQUILIBRAGE	COUNTERBALANCE VALVE	120 BAR	1	4000079610	
1-J1	POCHETTE DE JOINTS	SEAL KIT	STAMPED SV	1	4000174180	
1-J2	POCHETTE DE JOINTS	SEAL KIT	STAMPED SH	1	4001077560	
2	PATIN DE GUIDAGE	GUIDE PAD		2	164P311730	
3	VIS H À EMBASE	FLANGE HEAD CAP SCREW	M6X35-18 CL. 8.8	4	2700101570	
4	ÉCROU EMBASE AUTOFREINÉ	FLANGE HEX LOCKNUT	M6 CL.8 ZB	4	2700200430	
5	UNION MÂLE	MALE UNION	9/16-18 UNF 11/16-16	1	2501000060	
6	UNION MÂLE	MALE UNION	3.4-16 UNF 13.16-16	1	2501000040	
7	TÔLE SUPPORT	SHEET METAL SUPPORT		1	4000079970	
8	DÉTECTEUR DE PROXIMITÉ	PROXIMITY DETECTOR		1	2901001850	
8-1	CONTACT FEMELLE	FEMALE CONTACT		1	2901000820	
8-2	JOINT ÉTANCHÉITÉ	SEAL		1	2901001810	
8-3	CACHE COSSE	TERMINAL COVER	2 VOIES / WAYS	1	2901001820	
8-4	CONNECTEUR MÂLE	MALE CONNECTOR	2 VOIES / WAYS	1	2901013820	
9	VIS H À EMBASE	FLANGE HEAD CAP SCREW	M6X10-10 CL. 8.8	2	4000059270	
10	COUDE ORIENTABLE	ADJUSTABLE BEND	13 16-16UNF A 90 ORFS	1	2501000590	
11	COUDE ORIENTABLE	ADJUSTABLE BEND	11 16-16UNF A 90 ORFS	1	2501000950	
12	COLLIER POLYAMIDE	PA FASTENER	180X6 NOIR / BLACK	1	2389002870	









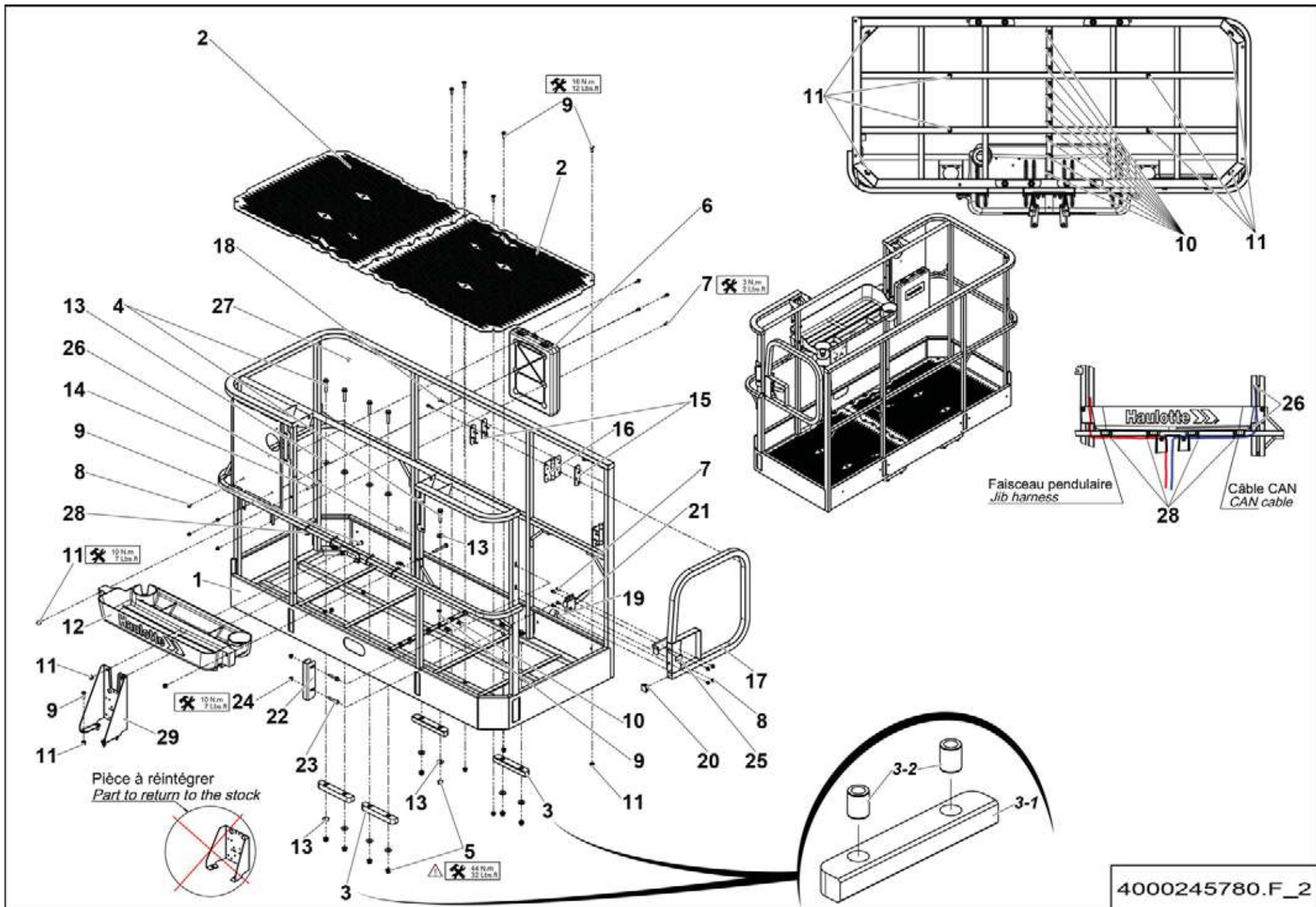


▲ **ENSEMBLE GARDE CORPS**
GUARD RAIL ASSEMBLY

CE 1830X800 6FT HA16 RTJ/O/PRO
DROP BAR

◀ 6-381 ▶

Rep.	Désignation	Designation	Specification	Qty	Code	Up to / jusqu'à
1	GARDE CORPS	GUARDRAIL	EUR 1830X800 6FT	1	4000207660	
2	PLANCHER	FLOOR		2	4000245070	
3	ENTRETOISE	SPACER		4	4000354330	
3-1	<i>ENTRETOISE PLATE</i>	<i>FLAT SPACER</i>	<i>PA6G</i>	1	<i>4000207770</i>	
3-2	<i>ENTRETOISE</i>	<i>SPACER</i>	<i>DIA.13 - DIA.20 - LG 25</i>	2	<i>4000303400</i>	
4	VIS H À EMBASE	FLANGE HEAD CAP SCREW	M10X55-26 CL. 8.8	8	2700101680	
5	RONDELLE PLATE	ROUND HOLE WASHER	10.5 - 28 - 4	16	2700500180	
6	ÉCROU EMBASE AUTOFREINÉ	FLANGE HEX LOCKNUT	M10 CL.8 ZB	8	2700200450	
7	PORTE DOCUMENT	DOCUMENT HOLDER		1	2420209920	
8	VIS H À EMBASE	FLANGE HEAD CAP SCREW	M6X16-16 CL. 8.8	4	2700102090	
9	ÉCROU EMBASE AUTOFREINÉ	FLANGE HEX LOCKNUT	M6 CL.8 ZB	4	2700200430	
10	BARRE	BAR		1	179P321960	
11	GALET	ROLLER		2	179P321970	
12	VIS H À EMBASE	FLANGE HEAD CAP SCREW	M8X60-22 CL. 8.8	2	2700101630	
13	ÉCROU EMBASE AUTOFREINÉ	FLANGE HEX LOCKNUT	M8 CL.8 ZB	12	2700200440	
14	VIS À TÊTE CYLINDRIQUE BOMBÉE	ROUND CYLINDER HEAD SCREW	M8X25-25 CL.10.9 DC	18	2700100690	
15	ÉCROU PINCE RAPIDE	FAST PINCH NUT	M8	10	2700200250	
16	RANGEMENT	STORAGE		1	4000271060	
17	VIS H À EMBASE	FLANGE HEAD CAP SCREW	M8X80-22 CL. 8.8	2	2700101640	
18	SERRE CÂBLE	WIRE CLAMP		2	4000277510	
19	BOUCHON DE PROTECTION	PROTECTIVE CAP	PGM-24	2	4000312010	
20	COLLIER POLYAMIDE	PA FASTENER	180X6 NOIR / BLACK	4	2389002870	

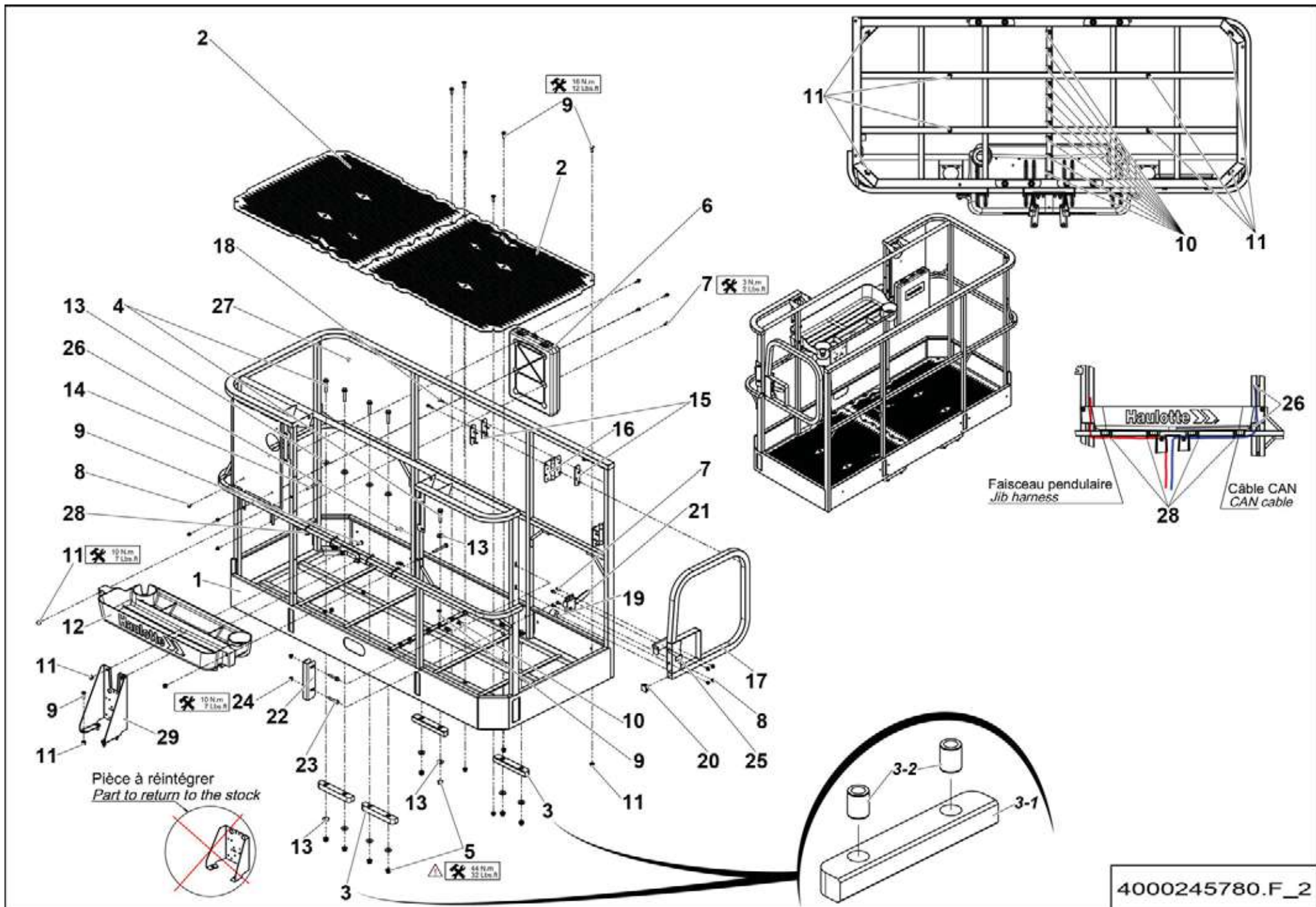


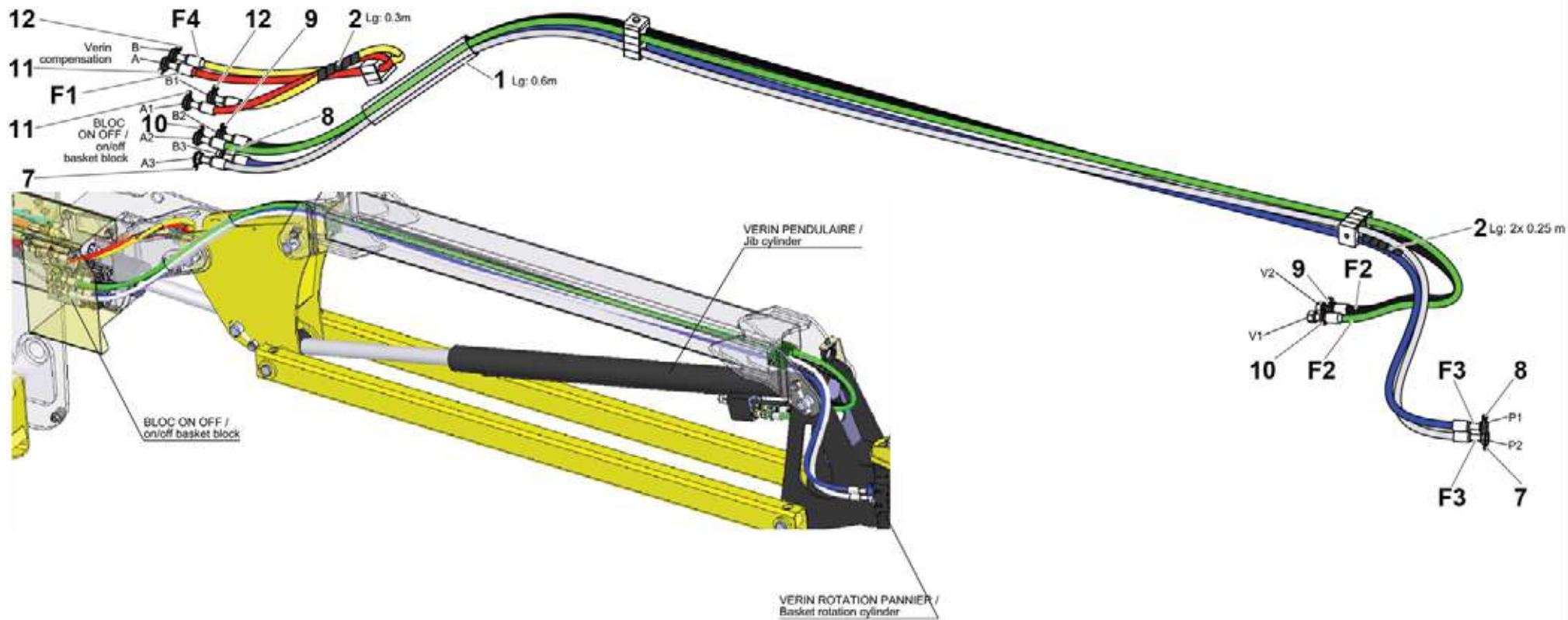
▲ **ENSEMBLE GARDE CORPS**
GUARD RAIL ASSEMBLY

ANSI 1830X800 6FT HA46 RTJ O/PRO
SWING GATE

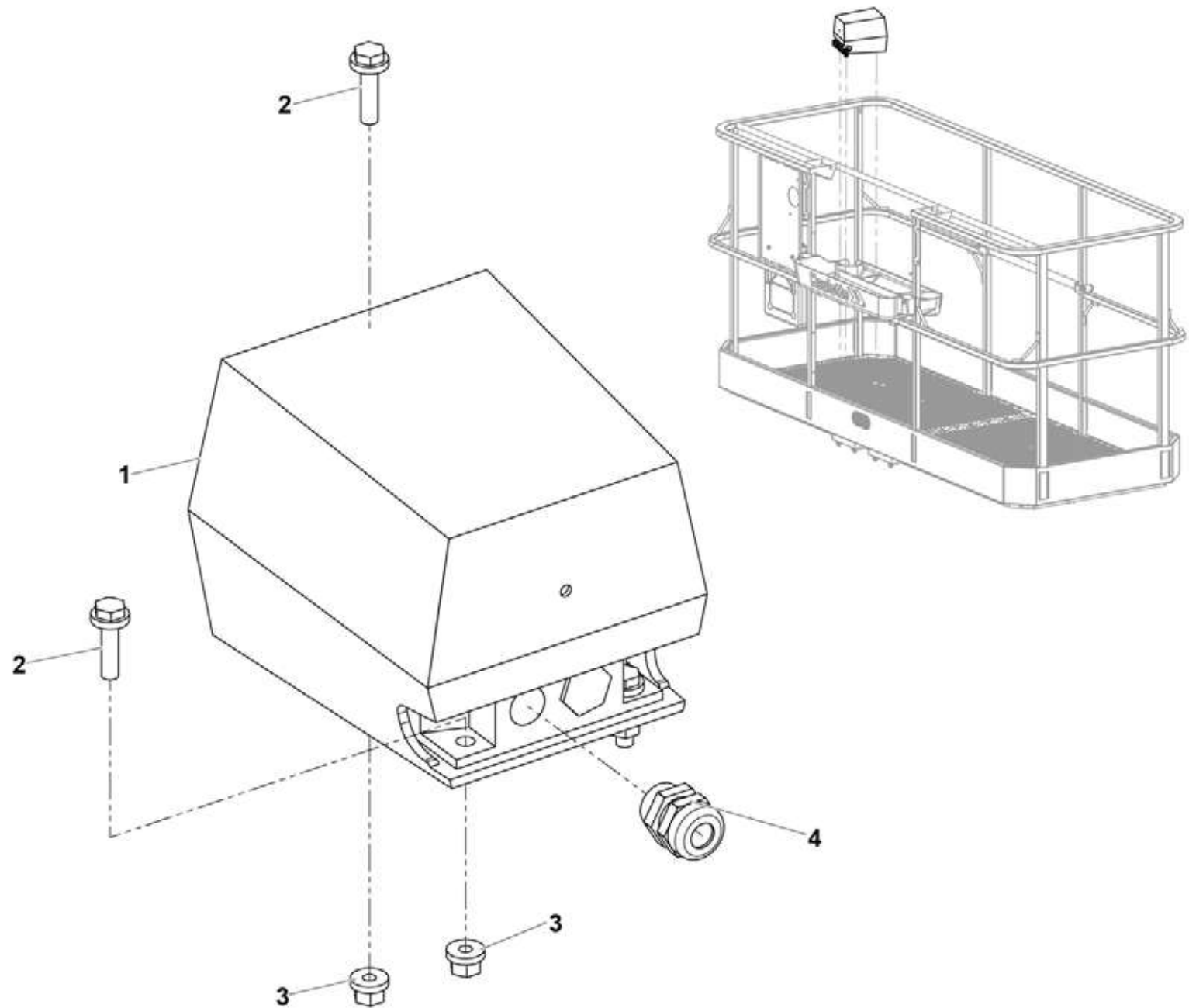
◀ **6-382**
1/2 ▶

Rep.	Désignation	Designation	Specification	Qty	Code	Up to / jusqu'à
1	GARDE CORPS	GUARDRAIL	US 1830 X 800 SWING GATE	1	4000245790	
2	PLANCHER	FLOOR		2	4000245070	
3	ENTRETOISE	SPACER		4	4000354330	
3-1	<i>ENTRETOISE PLATE</i>	<i>FLAT SPACER</i>	<i>PA6G</i>	1	<i>4000207770</i>	
3-2	<i>ENTRETOISE</i>	<i>SPACER</i>	<i>DIA.13 - DIA.20 - LG 25</i>	2	<i>4000303400</i>	
4	VIS H À EMBASE	FLANGE HEAD CAP SCREW	M10X55-26 CL. 8.8	8	2700101680	
5	ÉCROU EMBASE AUTOFREINÉ	FLANGE HEX LOCKNUT	M10 CL.8 ZB	8	2700200450	
6	PORTE DOCUMENT	DOCUMENT HOLDER		1	2420209920	
7	VIS H À EMBASE	FLANGE HEAD CAP SCREW	M6X16-16 CL. 8.8	8	2700102090	
8	ÉCROU EMBASE AUTOFREINÉ	FLANGE HEX LOCKNUT	M6 CL.8 ZB	8	2700200430	
9	VIS À TÊTE CYLINDRIQUE BOMBÉE	ROUND CYLINDER HEAD SCREW	M8X25-25 CL.10.9 DC	24	2700100690	
10	ÉCROU PINCE RAPIDE	FAST PINCH NUT	M8	10	2700200250	
11	ÉCROU EMBASE AUTOFREINÉ	FLANGE HEX LOCKNUT	M8 CL.8 ZB	16	2700200440	
12	RANGEMENT	STORAGE		1	4000271060	
13	RONDELLE PLATE	ROUND HOLE WASHER	10.5 - 28 - 4	16	2700500180	
14	VIS H À EMBASE	FLANGE HEAD CAP SCREW	M8X80-22 CL. 8.8	2	2700101640	
15	CALE	CHOCK	3MM	6	164P327790	
16	CHARNIÈRE À RESSORT	SPRING HINGE		2	2326013670	
17	PORTE	DOOR	US STD	1	4000174590	
18	VIS H À EMBASE	FLANGE HEAD CAP SCREW	M6X25-18 CL. 8.8	16	2700101560	
19	BUTÉE	STOP	M8 Ø30	1	2421906460	
20	EMBOUT	END FITTING		1	2420505880	
21	LOQUET	LATCH	S021105	1	2326013890	
22	TÔLE SUPPORT	SHEET METAL SUPPORT	US STD	1	4000174640	
23	VIS H À EMBASE	FLANGE HEAD CAP SCREW	M8X50-22 CL. 8.8	2	2700102080	
24	ÉCROU H EMBASE	HEX FLANGE NUT	M8 CL.8	2	2700200300	

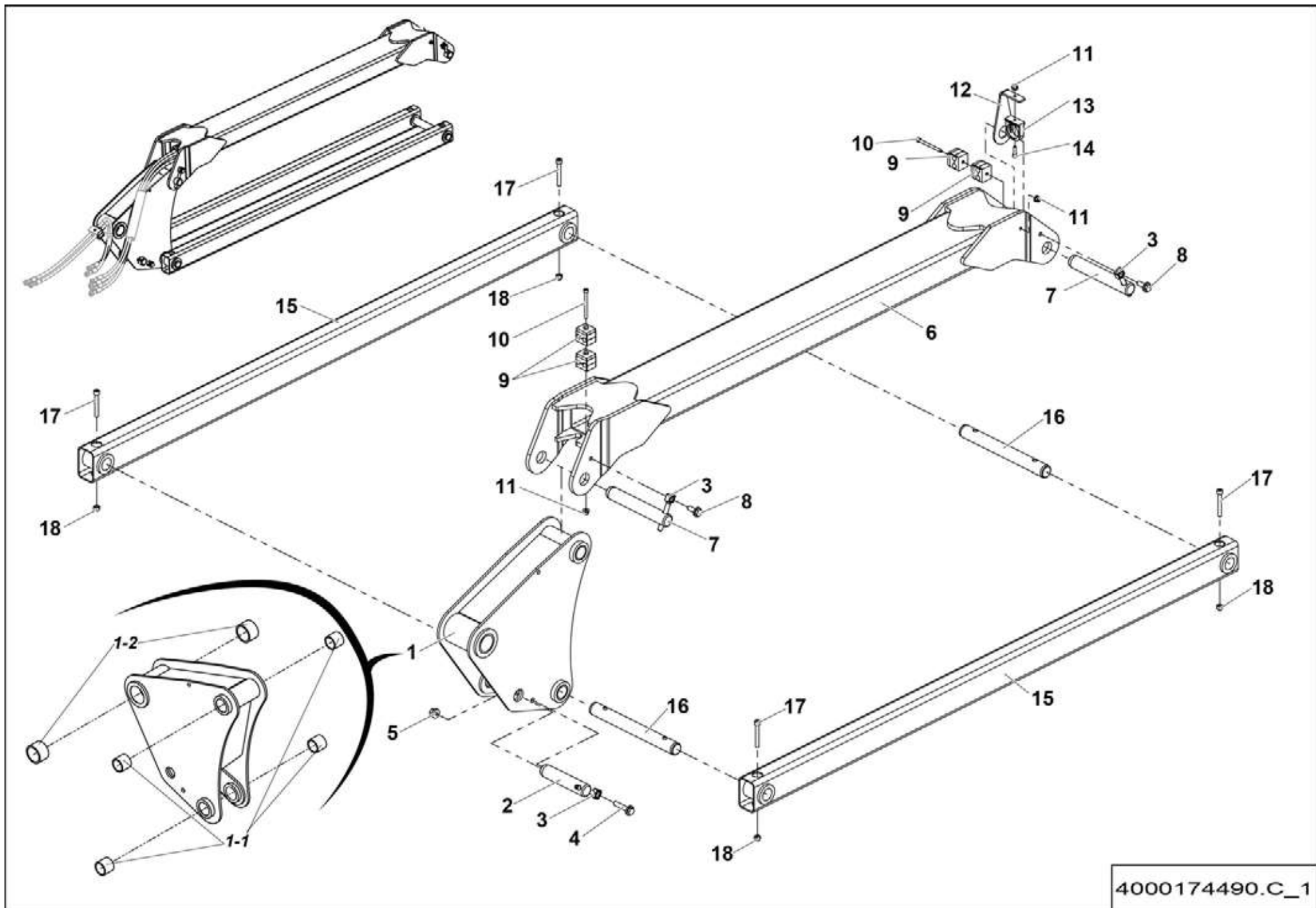




4000103770.E



4000060980.C

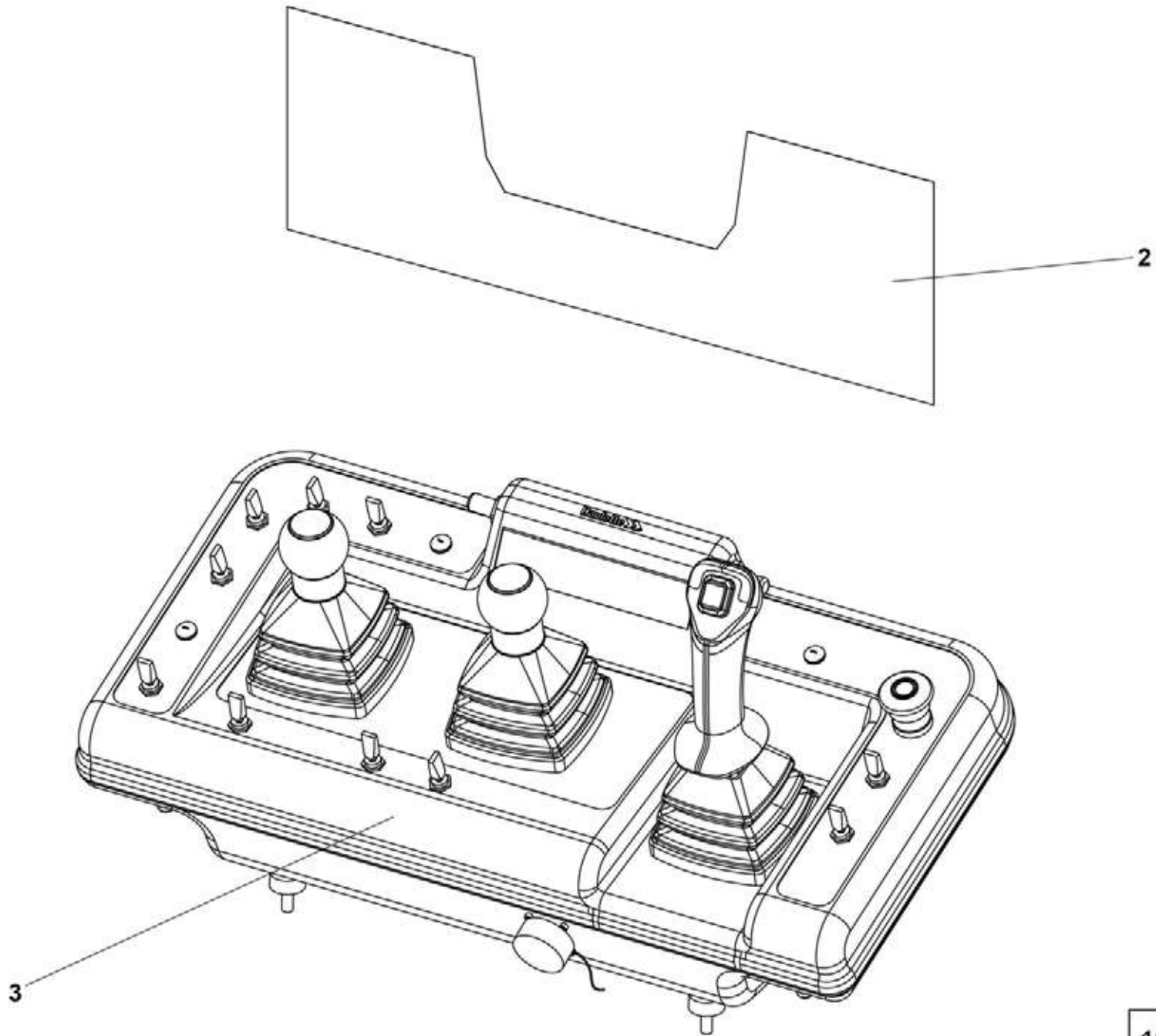


4000174490.C_1

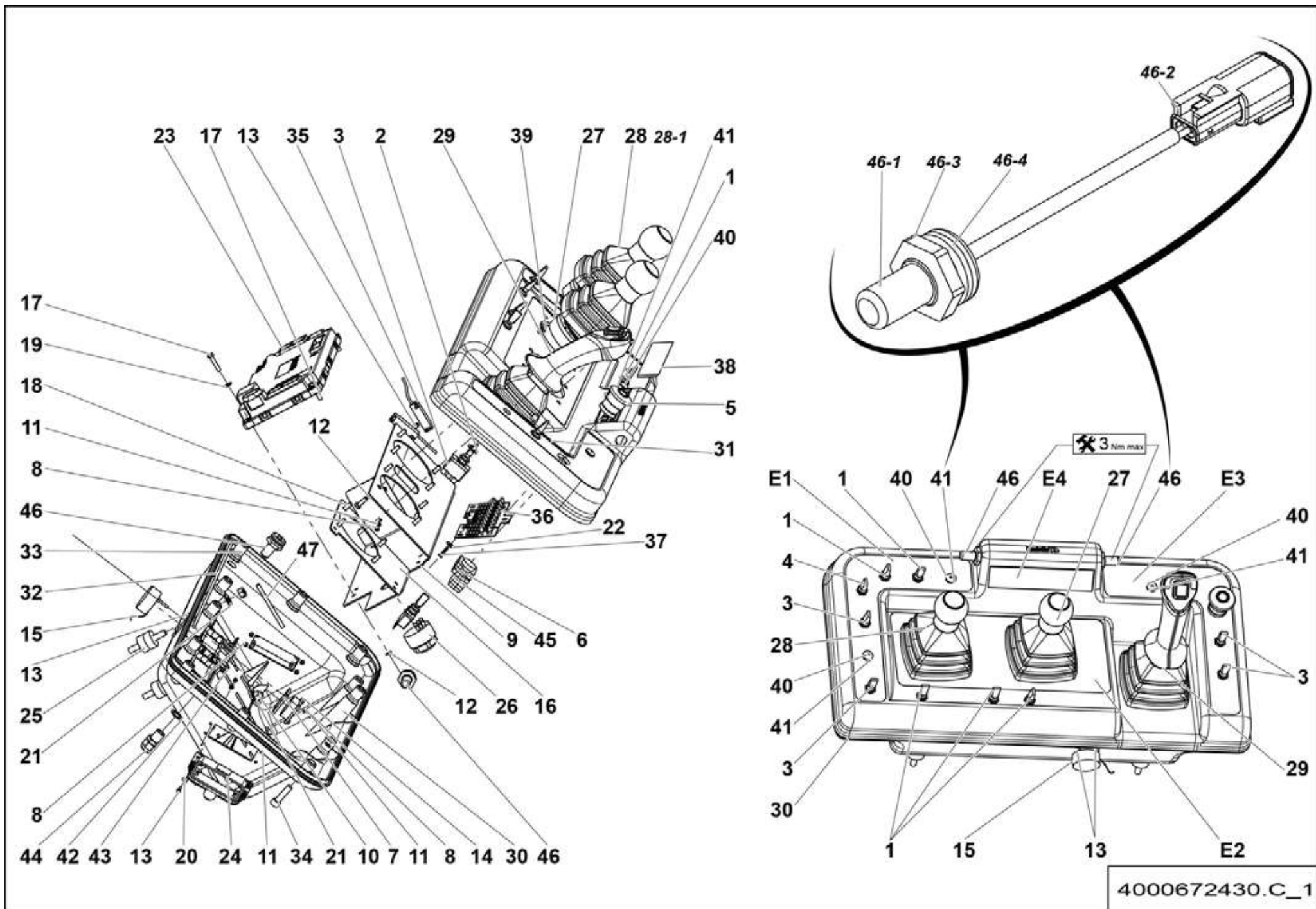
**▲ ENSEMBLE PENDULAIRE
JIB ASSEMBLY**

◀ 6-530 ▶

Rep.	Désignation	Designation	Specification	Qty	Code	Up to / jusqu'à
1	PIECE LIAISON PENDULAIRE	JIB LINK PART		1	4000042600	
1-1	BAGUE FIBRE	FIBER BEARING	S5717 303630	1	2700400050	
1-2	BAGUE FIBRE	FIBER BEARING	S5717 404830	1	2390190980	
2	AXE AVEC PERÇAGE	PIN WITH DRILLING		1	4000065140	
3	CHAPE MÂLE LISSE	CLEVIS PIN	DIAM10 LG80	3	149P331750	
4	VIS H À EMBASE	FLANGE HEAD CAP SCREW	M10X45-26 CL. 8.8	1	2700101670	
5	ÉCROU EMBASE AUTOFREINÉ	FLANGE HEX LOCKNUT	M10 CL.8 ZB	1	2700200450	
6	BRAS DE PENDULAIRE	PENDULAR ARM		1	4000174500	
7	AXE AVEC PERÇAGE	PIN WITH DRILLING		2	4000174540	
8	VIS H À EMBASE	FLANGE HEAD CAP SCREW	M10X25-25 CL. 8.8	2	4000030190	
9	COLLIER SÉRIE DOUBLE	CLAMP TWIN SERIE	1 12-12 PP GD AS	4	2700300520	
10	VIS CHC	SOCKET CAP SCREW	M6X70-24 CL.8.8	2	2308231590	
11	ÉCROU EMBASE AUTOFREINÉ	FLANGE HEX LOCKNUT	M6 CL.8 ZB	3	2700200430	
12	TÔLE DE GUIDAGE	GUIDE PLATE		1	4000204540	
13	ÉTRIER	STIRRUP	DIA29	1	2901003140	
14	VIS CHC	SOCKET CAP SCREW	M6X20-20 CL.8.8	1	2308231490	
15	BRAS DE PENDULAIRE	PENDULAR ARM		2	4000037160	
16	AXE AVEC PERÇAGE	PIN WITH DRILLING		2	4000065090	
17	VIS CHC	SOCKET CAP SCREW	M8X60-28 CL.8.8	4	2308231770	
18	ÉCROU AUTOFREINE	SELF-LOCKED NUT	M8 CL. 8	4	2349221500	



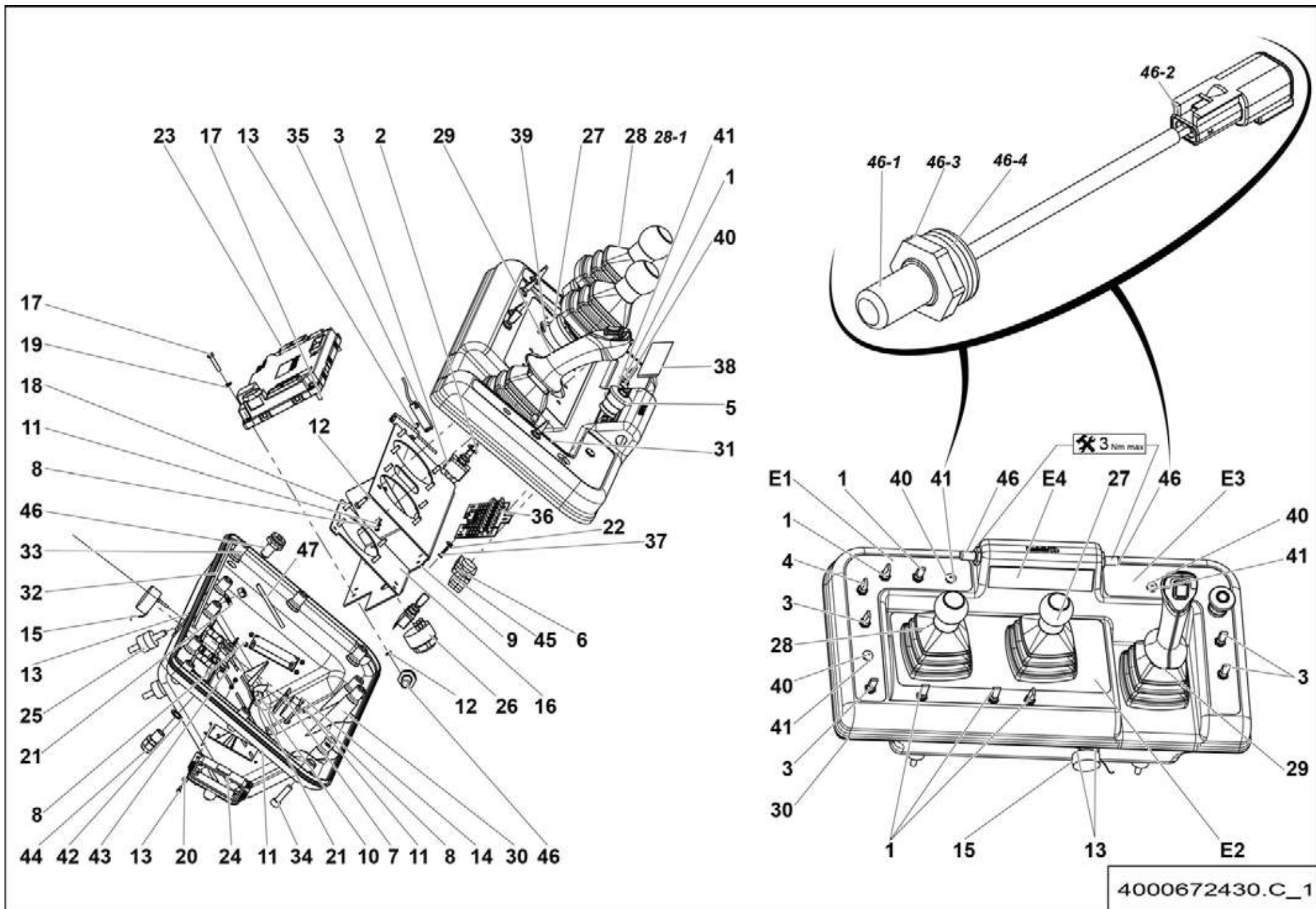
4000818040.A.0



▲ PUPITRE DE COMMANDE CONTROL PANEL

6-611-3
1/3

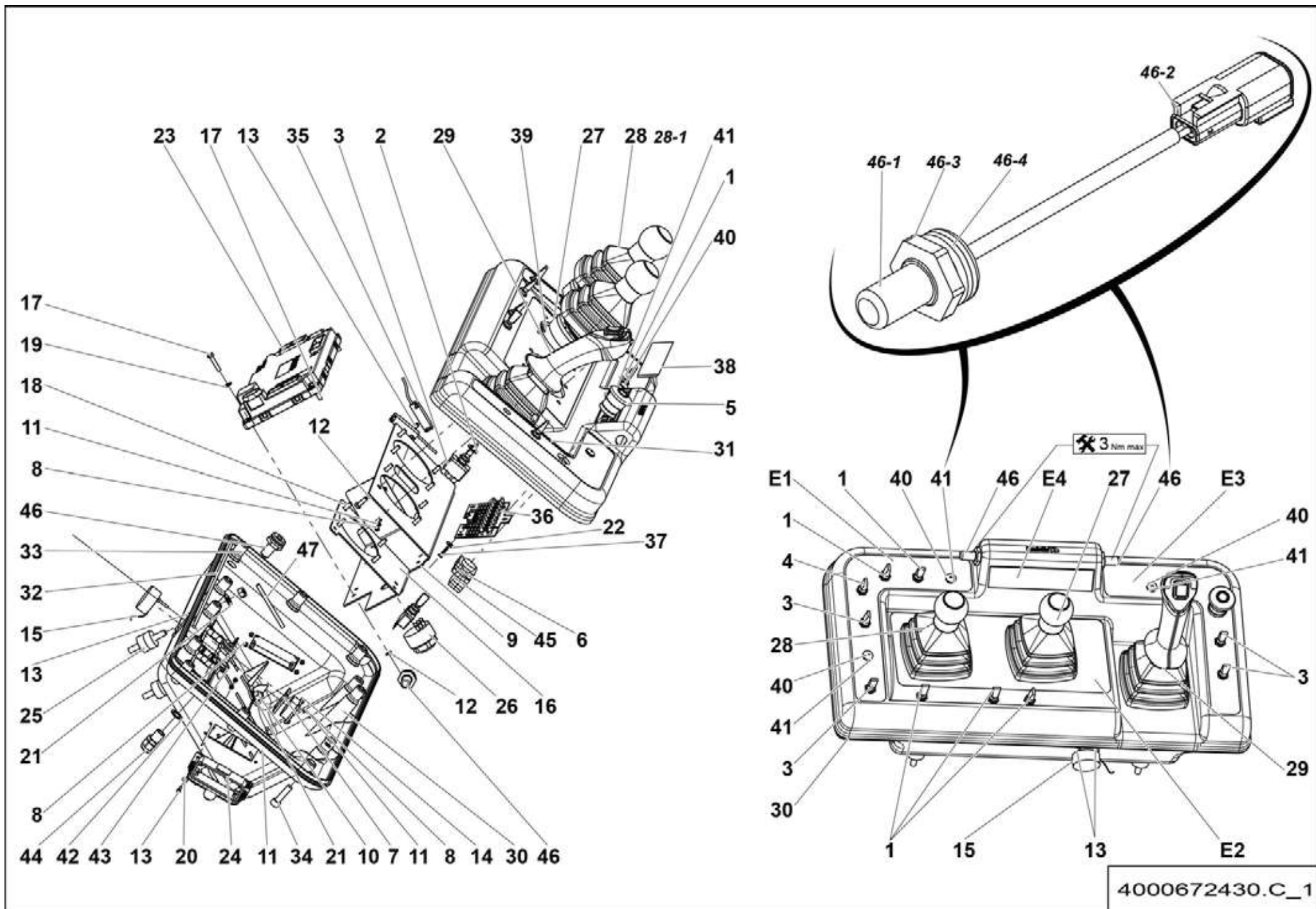
Rep.	Désignation	Designation	Specification	Qty	Code	Up to / jusqu'à
1	BOUTON 3 POSITIONS	3 POSITIONS KNOB	SWITCH MOM-OFF-MOM UNIPOLAR	5	2901006080	
2	JOINT D'ÉTANCHÉITÉ	SEALING WASHER		9	4000049090	
3	BOUTON 2 POSITIONS	2 POSITIONS KNOB	SWITCH MOM-ON UNIPOLAIRE	4	4000015510	
4	BOUTON 3 POSITIONS	3 POSITIONS KNOB	SWITCH ON-OFF-ON UNIPOLAR	1	2901015260	
5	BOUTON COUP DE POING	MUSHROOM BUTTON		1	2442009770	
6	CORPS COMPLET	CONTACT BLOCK		1	2440314420	
7	JOINT PLAT	GASKET		1	4000023240	
8	ÉCROU H	HEX NUT	M3 CL. 8	16	2341221010	
9	ÉCROU H	HEX NUT	M5 CL. 8	4	2341221040	
10	ÉCROU H	HEX NUT	M8 CL. 8	4	2341221070	
11	RONDELLE DENT EXTERIEUR	OVERLAP TOOTH WASHER	3.2 - 6 - 0.7 - CL.8.8	16	2351301030	
12	RONDELLE DENT EXTERIEUR	OVERLAP TOOTH WASHER	5.3 - 9.2 - 1 - CL.8.8	16	2351301060	
13	VIS CHC	SOCKET CAP SCREW	M3X16-16 CL.8.8	16	4000019470	
14	EMBASE CONNECTEUR	CONNECTOR BASE		1	4000001740	
15	BOUCHON DE PROTECTION	PROTECTIVE CAP		1	4000003070	
16	SUPPORT MANIPULATEUR	SUPPORT JOYSTICK		1	4000004360	
17	VIS H	CAP SCREW	M5X25-25 CL.8.8	4	2331231230	
18	VIS H	CAP SCREW	M5X16-16 CL.8.8	12	2331231210	
19	RONDELLE PLATE	ROUND HOLE WASHER	5.3 - 12 - 1 - CL.8.8	4	2351112040	
20	RONDELLE PLATE	ROUND HOLE WASHER	3.2 - 8 - 0.8 - CL.8.8	8	2351112010	
21	RONDELLE PLATE	ROUND HOLE WASHER	8.4 - 18 - 1.5 - CL.8.8	4	2351112070	
22	RONDELLE PLATE	ROUND HOLE WASHER	M5 PA.6.6 (5.3-12-1)	3	2700101310	
23	CALCULATEUR	COMPUTER	B2	1	2901004340	
24	CONNECTEUR	CONNECTOR	EMBASE	2	4000015450	
25	SILENTBLOC	SILENTBLOC		4	2421902450	
26	BUZZER	BUZZER		1	2440213050	



▲ PUPITRE DE COMMANDE CONTROL PANEL

6-611-3
2/3

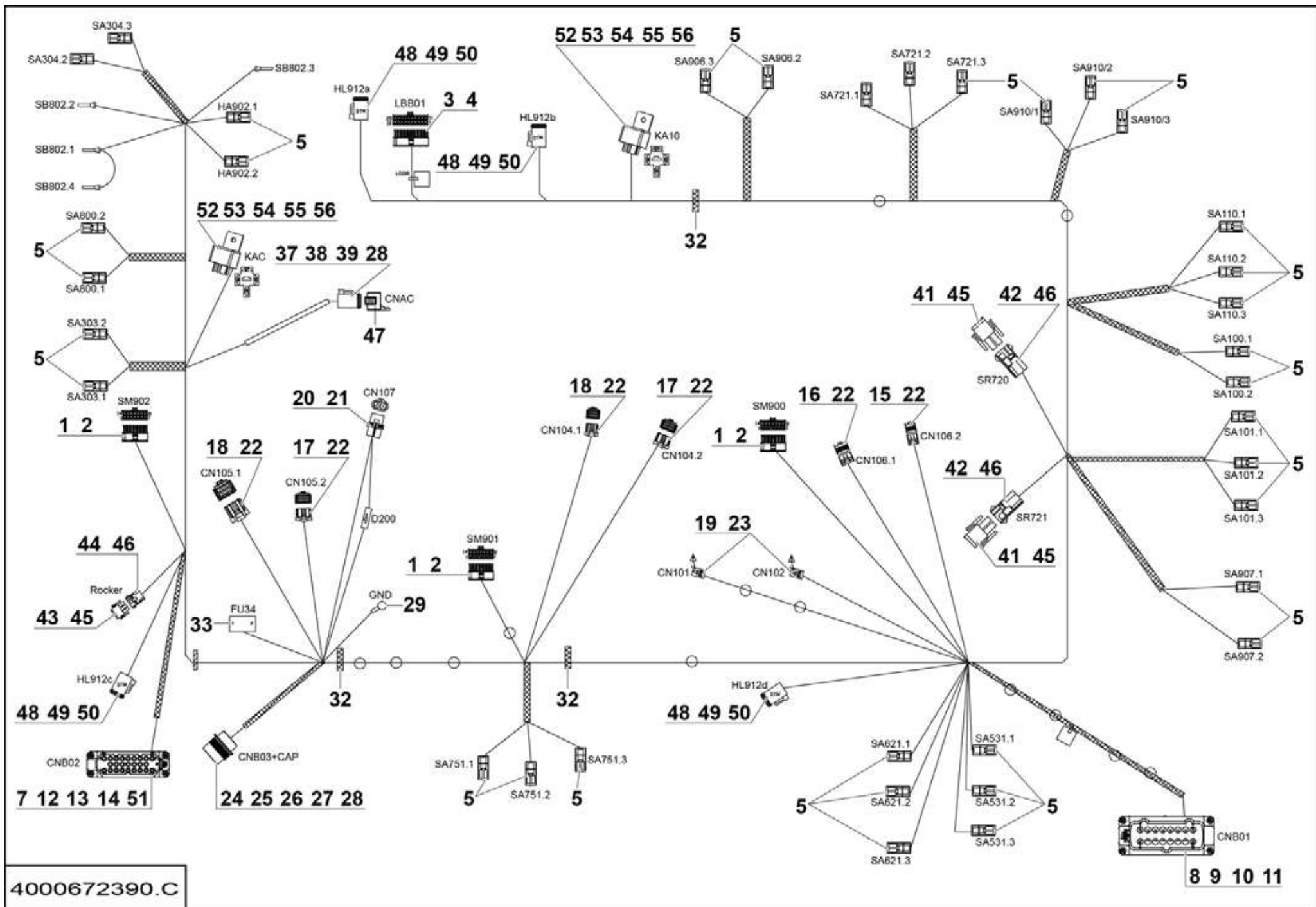
Rep.	Désignation	Designation	Specification	Qty	Code	Up to / jusqu'à
27	MANIPULATEUR 1 AXE	SINGLE-AXIS JOYSTICK		1	2901008400	
28	MANIPULATEUR 2 AXES	DOUBLE-AXIS JOYSTICK		1	2901006210	
28-1	<i>POIGNÉE COMPLÈTE</i>	<i>COMPLETE HANDLE</i>		1	2901006320	
29	MANIPULATEUR 1 AXE	SINGLE-AXIS JOYSTICK		1	2901008410	
30	COQUE INFÉRIEURE	LOWER SHELL		1	4000477160	
31	COQUE SUPÉRIEURE	UPPER SHELL		1	4000572700	
32	JOINT CELLULAIRE	CELL SEAL	DIA4 LG 180 CM	1	4000016240	
33	JOINT TORIQUE	O-RING	M8	12	4000016250	
34	VIS CHC	SOCKET CAP SCREW	M8X30-28 CL.8.8	12	2338231050	
35	INCLINOMÈTRE	INCLINOMETER		2	2440318470	
36	CARTE LED	LED CARD	PCB 18	1	4000014460	
37	VIS AUTOPERCEUSE	SELF DRILLING SCREW	3.5X19 TF	3	4000017870	
38	FILM PROTECTEUR	PROTECTIVE FILM	PLEXI LED CARD	1	4000016260	
39	CONTRE ÉCROU PRESSE-ETOUPE	GLAND LOCKNUT	M12 LAITON	3	4000209720	
40	OBTURATEUR	GLAND	M12 X1.5 NOIR / BLACK	3	4000209070	
41	JOINT NÉOPRÈNE	NEOPRENE SEAL	M12	3	4000209730	
42	JOINT NÉOPRÈNE	NEOPRENE SEAL	PG9	1	2901010250	
43	CONTRE ÉCROU PRESSE-ETOUPE	GLAND LOCKNUT	PG9	1	2901001280	
44	PRESSE-ETOUPE	GLAND	PG09 FILET LONG / LONG THREAD	1	4000414260	
45	CONTACT AUXILIAIRE	AUXILIARY CONTACTOR		1	2440318780	
46	PROJECTEUR	SPOTLIGHT		4	4000466490	
46-1	<i>PROJECTEUR</i>	<i>SPOTLIGHT</i>		1	4000503350	
46-2	<i>CONNECTEUR</i>	<i>CONNECTOR</i>		1	4000504450	
46-3	<i>ÉCROU</i>	<i>NUT</i>	<i>M16X2</i>	1	4000504440	
46-4	<i>RONDELLE</i>	<i>WASHER</i>		1	4000511210	
47	FAISCEAU INTERNE	INTERNAL HARNESS	UCB	1	4000672390	SEE DETAILS



**▲ FAISCEAU INTERNE
INTERNAL HARNESS**

6-611-3-
47
1/2

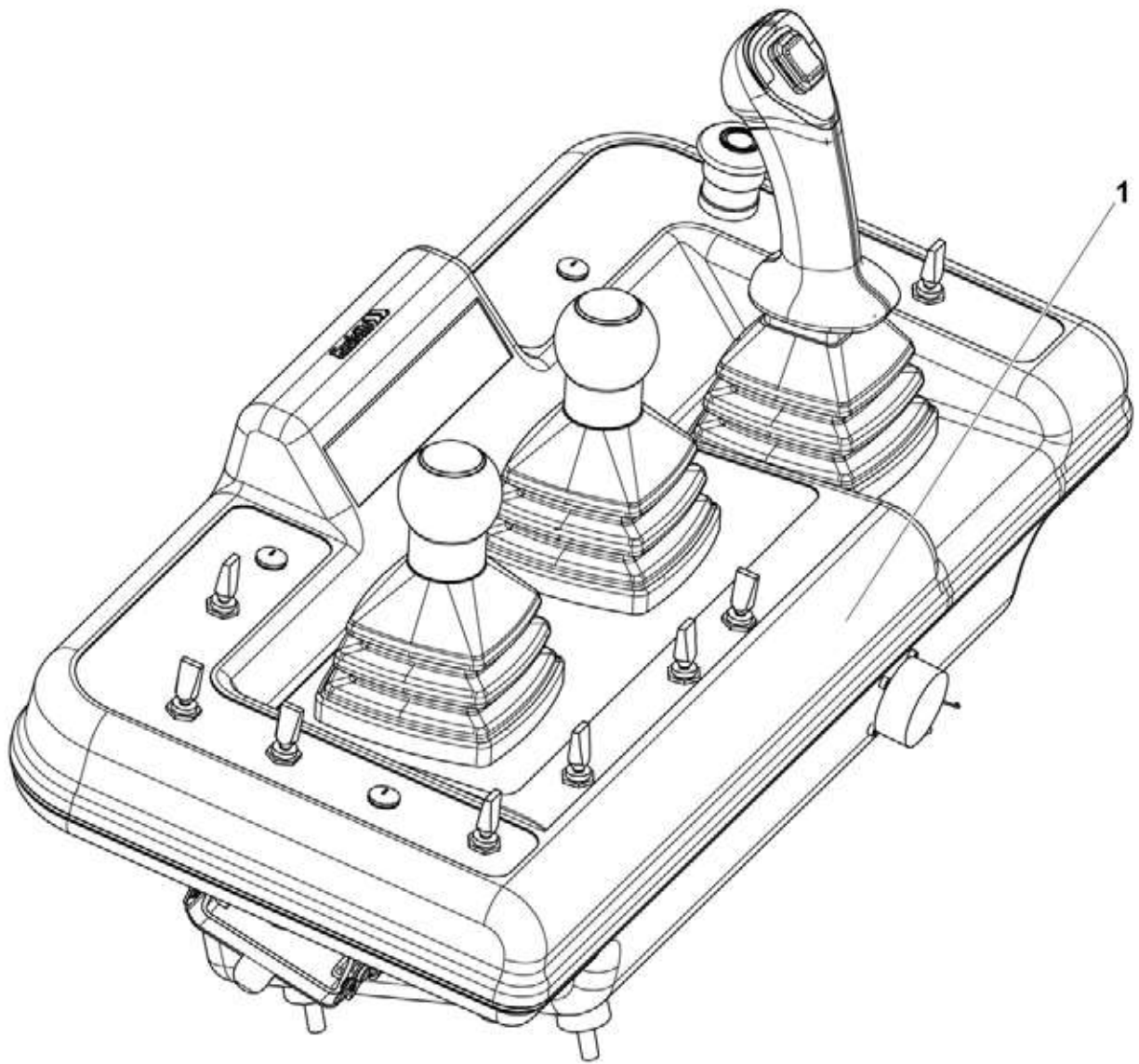
Rep.	Désignation	Designation	Specification	Qty	Code	Up to / jusqu'à
1	CONNECTEUR	CONNECTOR	14 VOIES / WAYS	3	4000136490	
2	CONTACT	CONTACT		21	4000136500	
3	CONNECTEUR	CONNECTOR	20 VOIES / WAYS	1	4000173660	
4	DOUILLE	PIN		15	2901012450	
5	CAPUCHON	CAP		38	2901013870	
7	INSERT FEMELLE	FEMALE INSERT		1	2901015490	
8	INSERT MÂLE	MALE INSERT	16 VOIES / 16 WAYS	1	2901011070	
9	CONTACT MÂLE	MALE CONTACT	1.5MM2	6	2901013130	
10	CONNECTEUR	CONNECTOR	2.5MM2	7	4000015660	
11	COSSE	LUG		3	4000173690	
12	COSSE	LUG		8	4000173670	
13	COSSE	LUG		3	2901000540	
14	COSSE	LUG		3	4000173680	
15	CONNECTEUR	CONNECTOR	12 VOIES / WAYS	1	2901009550	
16	CONNECTEUR	CONNECTOR	16 VOIES / WAYS	1	2440308710	
17	CONNECTEUR	CONNECTOR	20 VOIES / WAYS	2	2901014710	
18	CONNECTEUR	CONNECTOR	16 VOIES / WAYS	2	2901014700	
19	BOITIER MÂLE	MALE CASE	4 VOIES NOIR/ WAYS BLACK	2	2901007960	
20	FICHE	PLUG	2 VOIES / WAYS	1	2901007950	
21	CONTACT	CONTACT		2	4000310320	
22	CONTACT	CONTACT	MULTILOK	64	2901015990	
23	CONTACT	CONTACT		6	2901014730	
24	EMBASE CONNECTEUR	CONNECTEUR BASE		1	4000001740	
25	BOUCHON DE PROTECTION	PROTECTIVE CAP		1	4000003070	
26	COSSE	LUG	0.5_1	5	4000173700	
27	COSSE DORÉE	GOLD PIN	0.5 1MM2	2	4000137700	



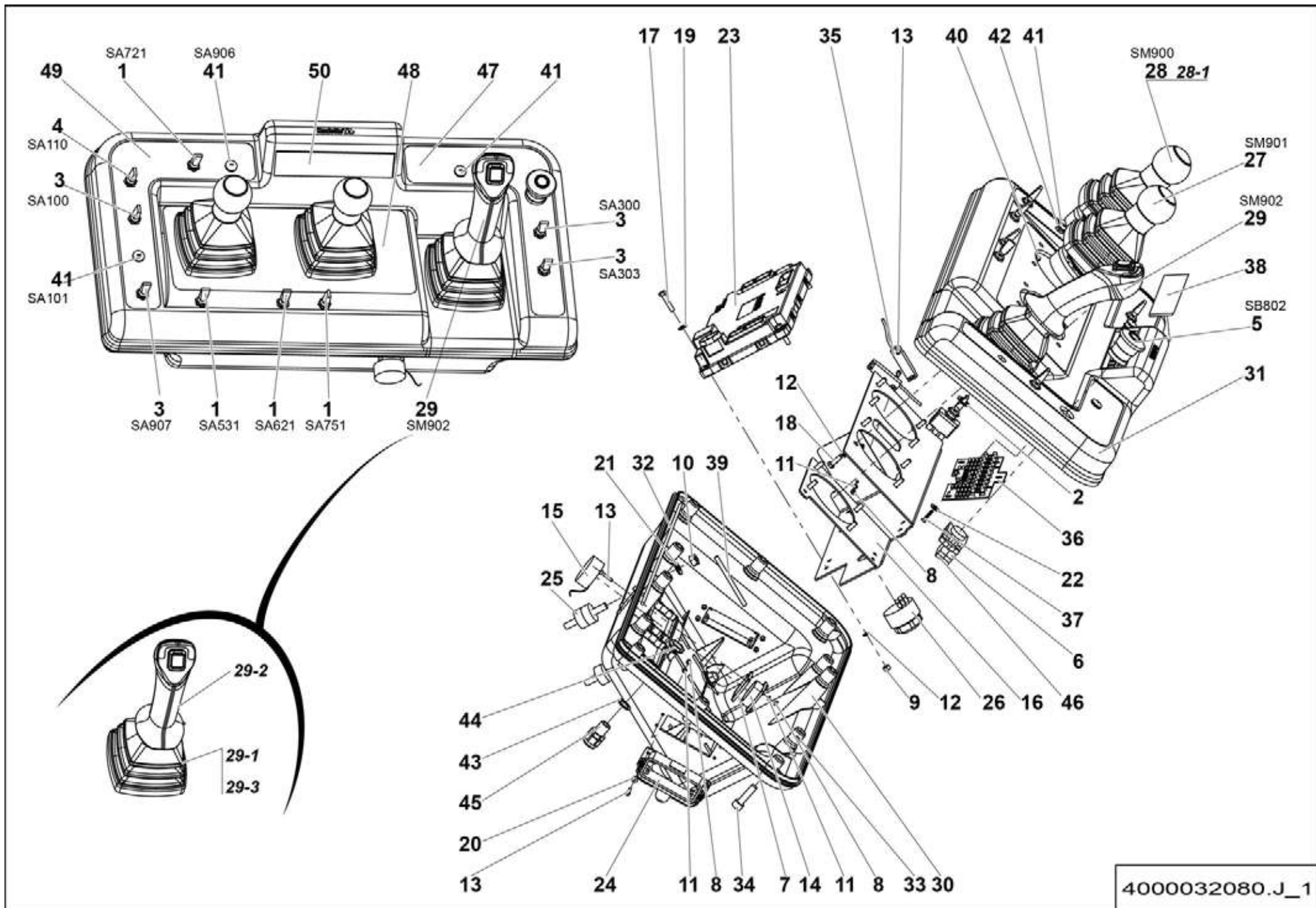
**▲ FAISCEAU INTERNE
INTERNAL HARNESS**

6-611-3-
47
2/2

Rep.	Désignation	Designation	Specification	Qty	Code	Up to / jusqu'à
28	BOUCHON D'ÉTANCHÉITÉ	SEALING PLUG		3	4000207120	
29	COSSE RONDE	ROUND LUG	Ø5 BLEUE / BLUE	1	2440305460	
32	SERRE CABLE À BORDURE	EDGE CLIP CABLE TIE		3	4000595250	
33	PORTE FUSIBLE	FUSE HOLDER		1	4000595260	
37	CONNECTEUR	CONNECTOR	8 VOIES / WAYS	1	4000134700	
38	CALE POUR CONNECTEURS	CONNECTOR'S WEDGE	8 VOIES / WAYS	1	4000101810	
39	DOUILLE	SOCKET	SIZE 16 20-16AWG	7	4000307620	
41	BOÎTIER MÂLE	MALE CASE	2 VOIES / WAYS	2	2440203330	
42	BOÎTIER FEMELLE	FEMALE MALE CASE	2 VOIES / WAYS	2	2440203540	
43	CONNECTEUR MÂLE	MALE CONNECTOR	3 VOIES / MALE 3 WAYS	1	2440203170	
44	CONNECTEUR FEMELLE	FEMALE CONNECTOR	3 VOIES / MALE 3 WAYS	1	2440203580	
45	DOUILLE	PIN		7	4000324930	
46	DOUILLE	SOCKET		7	4000595300	
47	BOUCHON	DUMMY PLUG		1	4000595290	
48	CONNECTEUR	CONNECTOR	2 VOIES / WAYS	4	4000595310	
49	ACCESSOIRE	ACCESSORIES	WEDGELOCK DTM 2 VOIES / WAYS	4	4000595330	
50	CONTACT	CONTACT		8	4000307630	
51	COSSE DORÉE	GOLD PIN	0 5MM2	2	4000666320	
52	RELAIS	RELAY	12V 40A	2	4001075340	
53	PRISE RELAIS	RELAY SOCKET		2	4000667200	
54	CONTACT RELAIS	RELAY CONTACT	6.3	8	4000134650	
55	VIS H À EMBASE	FLANGE HEAD CAP SCREW	M5X20-20 CL. 8.8	2	4000095590	
56	ÉCROU H EMBASE	HEX FLANGE NUT	M5 CL.8	2	2700200510	



4000327020.A

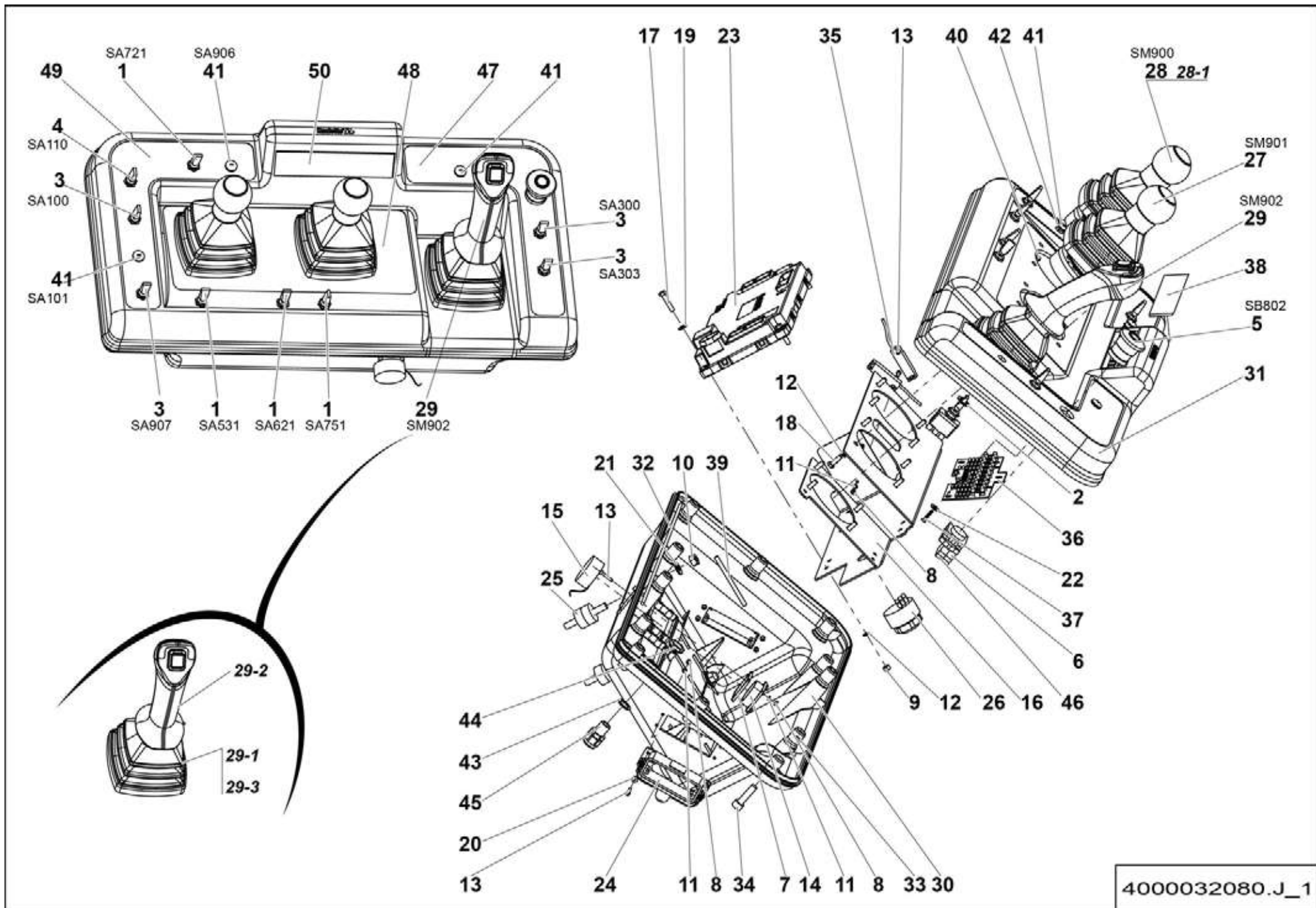


4000032080.J_1

**▲ PUPITRE HAUT
UPPER CONTROL BOX**

◀ 6-612-1
1/3 ▶

Rep.	Désignation	Designation	Specification	Qty	Code	Up to / jusqu'à
1	BOUTON 3 POSITIONS	3 POSITION KNOB	SWITCH MOM-OFF-MOM UNIPOLAR	4	2901006080	
2	JOINT D'ÉTANCHÉITÉ	SEALING WASHER		9	4000049090	
3	INTERRUPTEUR UNIPOLAIRE	SINGLE-POLE SWITCH	MOM-ON	4	4000015510	
4	BOUTON 3 POSITIONS	3 POSITION KNOB	SWITCH ON-OFF-ON UNIPOLAR	1	2901015260	
5	BOUTON COUP DE POING	MUSHROOM BUTTON		1	2442009770	
6	CORPS COMPLET	CONTACT BLOCK		1	2440314420	
7	JOINT PLAT	GASKET		1	4000023240	
8	ÉCROU H	HEX NUT	M3 CL. 8	16	2341221010	
9	ÉCROU H	HEX NUT	M5 CL. 8	4	2341221040	
10	ÉCROU H	HEX NUT	M8 CL. 8	4	2341221070	
11	RONDELLE DENT EXTÉRIEUR	OVERLAP TOOTH WASHER	3.2 - 6 - 0.7 - CL.8.8	16	2351301030	
12	RONDELLE DENT EXTÉRIEUR	OVERLAP TOOTH WASHER	5.3 - 9.2 - 1 - CL.8.8	16	2351301060	
13	VIS CHC	SOCKET CAP SCREW	M3X16-16 CL.8.8	16	4000019470	
14	EMBASE CONNECTEUR	CONNECTOR BASE	DIAG	0	4000001740	
15	BOUCHON DE PROTECTION	PROTECTIVE CAP		0	4000003070	
16	SUPPORT JOYSTICK	JOYSTICK SUPPORT		1	4000004360	
17	VIS H	CAP SCREW	M5X25-25 CL.8.8	4	2331231230	
18	VIS H	CAP SCREW	M5X16-16 CL.8.8	12	2331231210	
19	RONDELLE PLATE	ROUND HOLE WASHER	5.3 - 12 - 1 - CL.8.8	4	2351112040	
20	RONDELLE PLATE	ROUND HOLE WASHER	3.2 - 8 - 0.8 - CL.8.8	8	2351112010	
21	RONDELLE PLATE	ROUND HOLE WASHER	8.4 - 18 - 1.5 - CL.8.8	4	2351112070	
22	RONDELLE PLATE	ROUND HOLE WASHER	5.3 - 12 - 1 - PA6.6	3	2700101310	
23	CALCULATEUR	COMPUTER	B2	1	2901004340	
24	EMBASE CONNECTEUR	CONNECTOR BASE		2	4000015450	
25	SILENTBLOC	SILENTBLOC		4	2421902450	
26	BUZZER	BUZZER		1	2440213050	

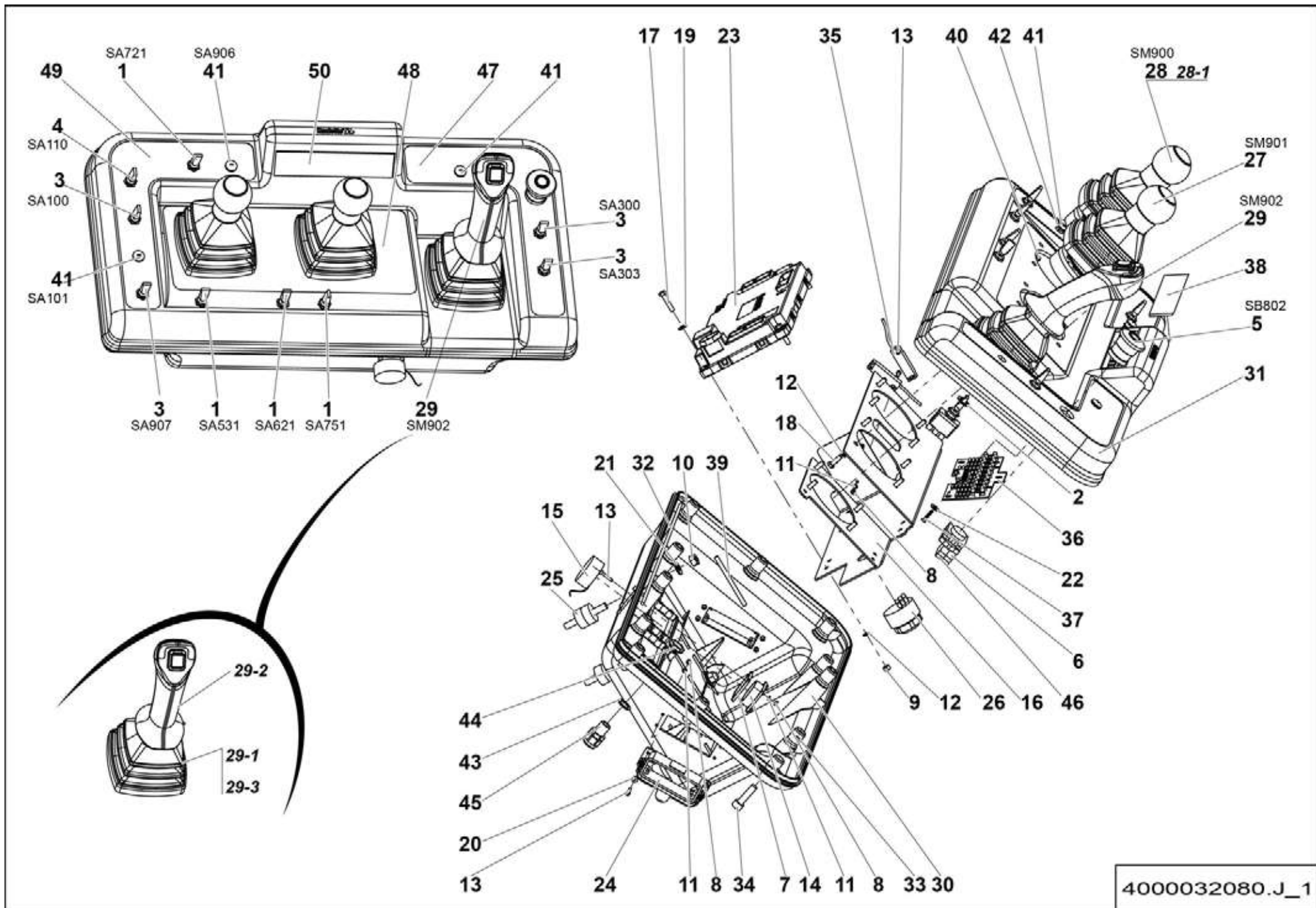


4000032080.J_1

▲ PUPITRE HAUT UPPER CONTROL BOX

◀ 6-612-1
2/3 ▶

Rep.	Désignation	Designation	Specification	Qty	Code	Up to / jusqu'à
27	MANIPULATEUR 1 AXE	SINGLE-AXIS JOYSTICK		1	2901008400	
28	MANIPULATEUR 2 AXES	DOUBLE-AXIS JOYSTICK		1	2901006210	
28-1	POIGNÉE COMPLÈTE	COMPLETE HANDLE		1	2901006320	
29	MANIPULATEUR 1 AXE	SINGLE-AXIS JOYSTICK	+ ROC	1	2901008410	
29-1	SOUFFLET	GAITER		1	2901006330	
29-2	MANIPULATEUR	JOYSTICK		1	2901006340	
29-3	SOUFFLET	GAITER		1	2901006350	
30	COQUE INFÉRIEURE PERCÉE	BOTTOM SHELL		1	4000015830	
31	COQUE SUPÉRIEURE PERCÉE	TOP SHELL		1	4000032060	
32	JOINT CELLULAIRE	CELL SEAL	DIA4 LG 180 CM	1	4000016240	
33	JOINT TORIQUE	O-RING	M8	12	4000016250	
34	VIS CHC	SOCKET CAP SCREW	M8X30-30 CL.8.8	12	2338231050	
35	CAPTEUR DE POSITION	POSITION SENSOR		2	2440318470	
36	CARTE LED	LED CARD	PCB 18 LED	1	4000014460	
37	VIS AUTOPERCEUSE	SELF DRILLING SCREW	3.5X19 TF POZIDRIV A2	3	4000017870	
38	FILM PROTECTEUR	PROTECTIVE FILM	PLEXI LED CARD	1	4000016260	
39	FAISCEAU	LOOM	INTERNAL UCB	1	4000032440	SEE DETAILS
40	CONTRE ÉCROU PRESSE-ÉTOUPE	GLAND LOCK NUT	M12	3	4000209720	
41	PRESSE-ÉTOUPE	GLAND	OBTURATEUR M12 X1.5 NOIR	3	4000209070	
42	JOINT NÉOPRÈNE	NEOPRENE SEAL	M12	3	4000209730	
43	JOINT NÉOPRÈNE	NEOPRENE SEAL	PRESSE-ÉTOUPE / GLAND PG9	1	2901010250	
44	CONTRE-ÉCROU	LOCK NUT	PG9	1	2901001280	
45	PRESSE-ÉTOUPE	GLAND	PG09 FILET LONG / LONG THREAD	1	4000414260	
46	CONTACT AUXILIAIRE	AUXILIARY CONTACTOR		1	2440318780	
47	ÉTIQUETTE PUPITRE HAUT	UPPER CONTROL BOX LABEL	DROIT / RIGHT	1	4000033890	
48	ÉTIQUETTE PUPITRE HAUT	UPPER CONTROL BOX LABEL	CENTER	1	4000033790	

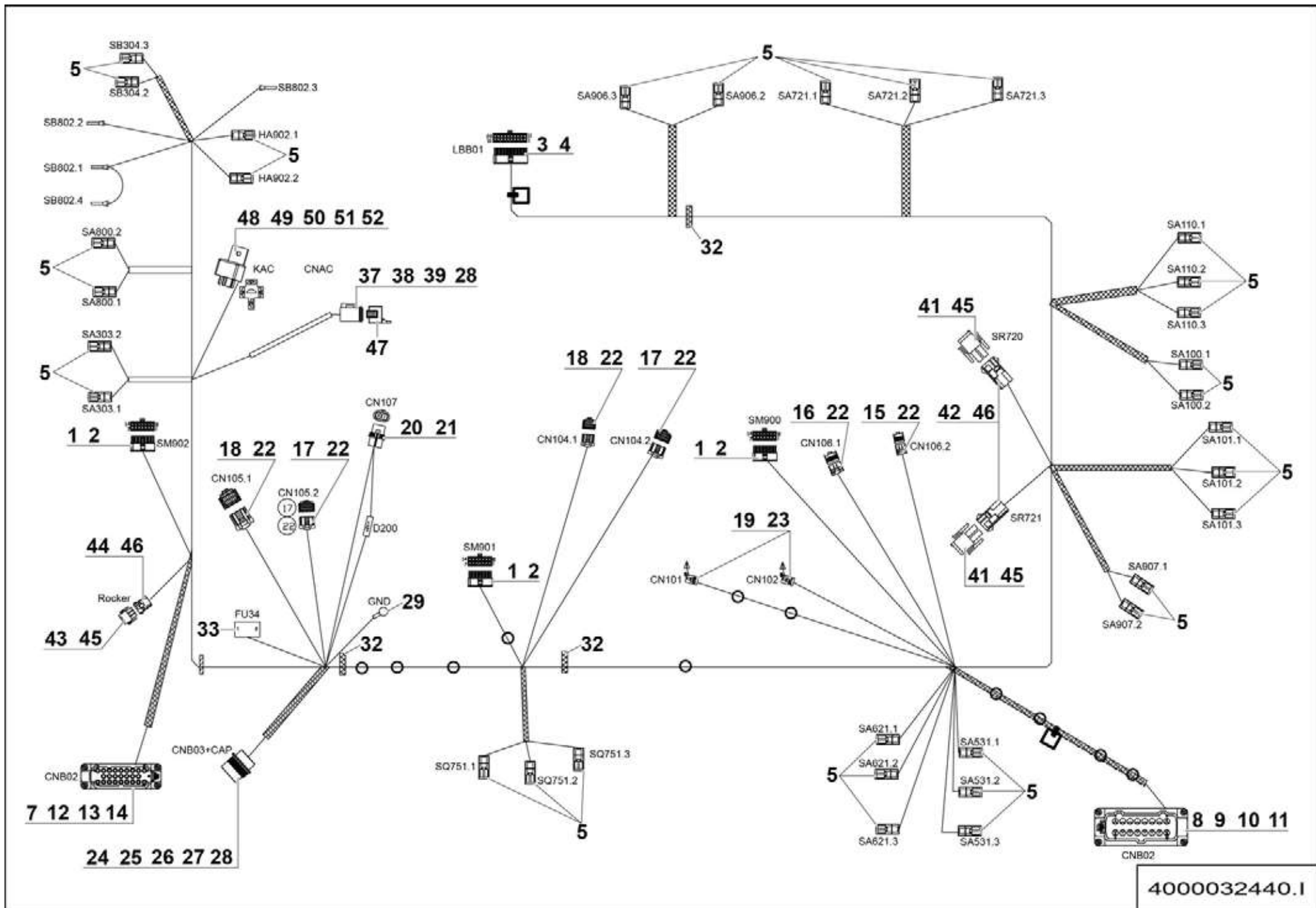


4000032080.J_1

**▲ FAISCEAU
HARNESSES**

6-612-1-
39
1/2

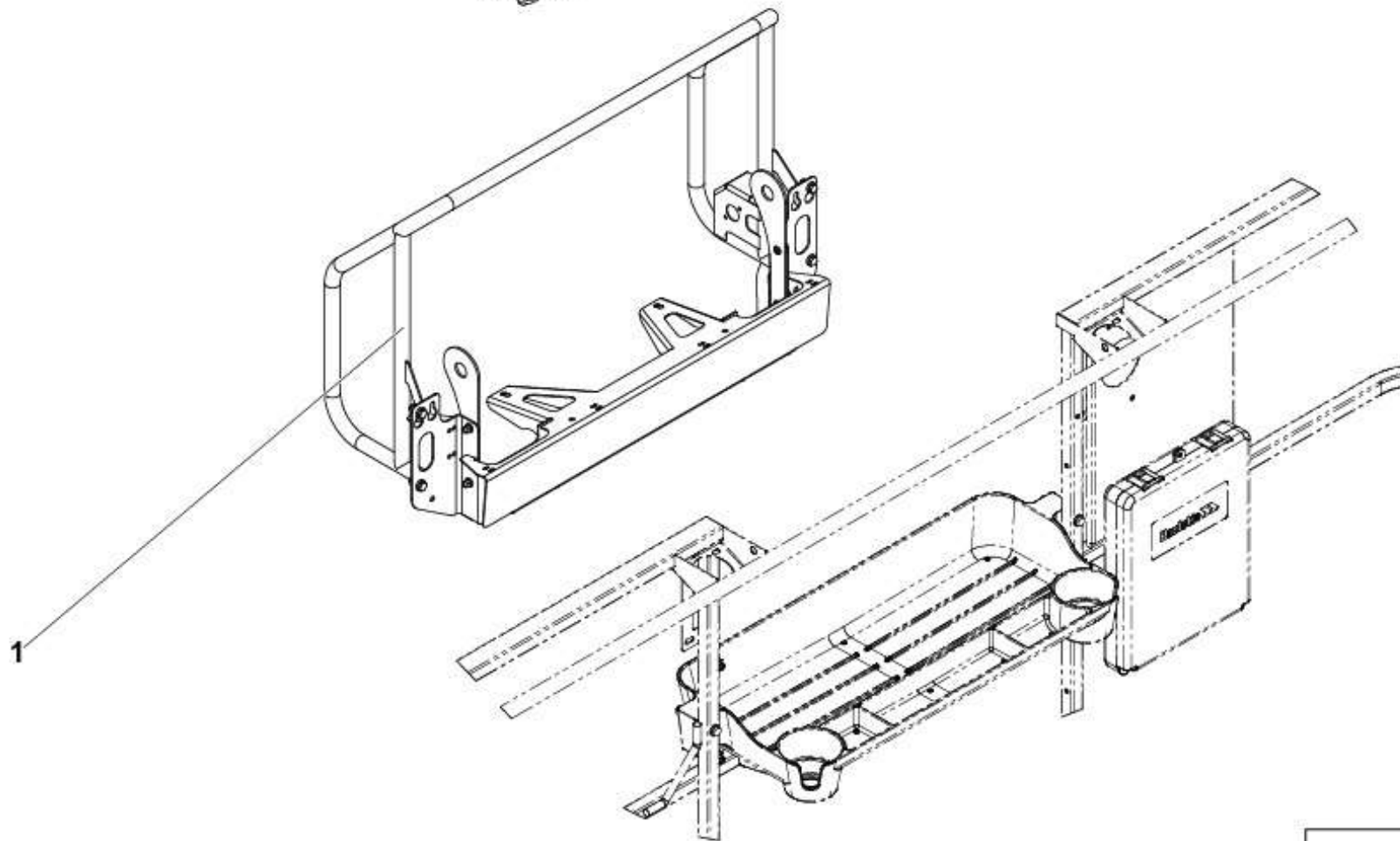
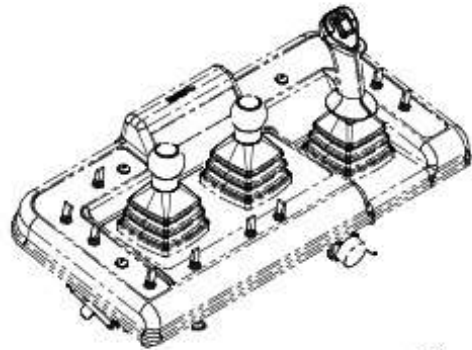
Rep.	Désignation	Designation	Specification	Qty	Code	Up to / jusqu'à
1	CONNECTEUR	CONNECTOR	14 VOIES / WAYS	3	4000136490	
2	CONTACT	CONTACT		21	4000136500	
3	CONNECTEUR	CONNECTOR	20 VOIES / WAYS	1	4000173660	
4	DOUILLE	PIN		15	2901012450	
5	CACHE COSSE	TERMINAL COVER	CAPUCHON	32	2901013870	
7	INSERT	INSERT	FEMELLE / FEMALE	1	2901015490	
8	INSERT	INSERT	MALE 16 VOIES / 16 WAYS	1	2901011070	
9	CONTACT MÂLE	MALE CONTACT	1.5	6	2901013130	
10	CONTACT MÂLE	MALE CONTACT	2.5	7	4000015660	
11	COSSE	LUG		3	4000173690	
12	COSSE	LUG		9	4000173670	
13	COSSE	LUG		3	2901000540	
14	COSSE	LUG		3	4000173680	
15	CONNECTEUR	CONNECTOR	12 VOIES / WAYS	1	2901009550	
16	CONNECTEUR	CONNECTOR	16 VOIES / WAYS	1	2440308710	
17	CONNECTEUR	CONNECTOR	20 VOIES / WAYS	2	2901014710	
18	CONNECTEUR	CONNECTOR	16 VOIES / WAYS	2	2901014700	
19	BOITIER MÂLE	MALE CASE	4 VOIES NOIR/ 4 WAYS BLACK	2	2901007960	
20	FICHE	PLUG	2 VOIES / WAYS	1	2901007950	
21	CONTACT	CONTACT		2	4000310320	
22	CONTACT	CONTACT		64	2901015990	
23	CONTACT	CONTACT		6	2901014730	
24	EMBASE CONNECTEUR	CONNECTOR BASE	DIAG	1	4000001740	
25	BOUCHON DE PROTECTION	PROTECTIVE CAP		1	4000003070	
26	COSSE	LUG	0.5_1	5	4000173700	
27	COSSE DORÉE	GOLD PIN	0.5 1MM2	2	4000137700	



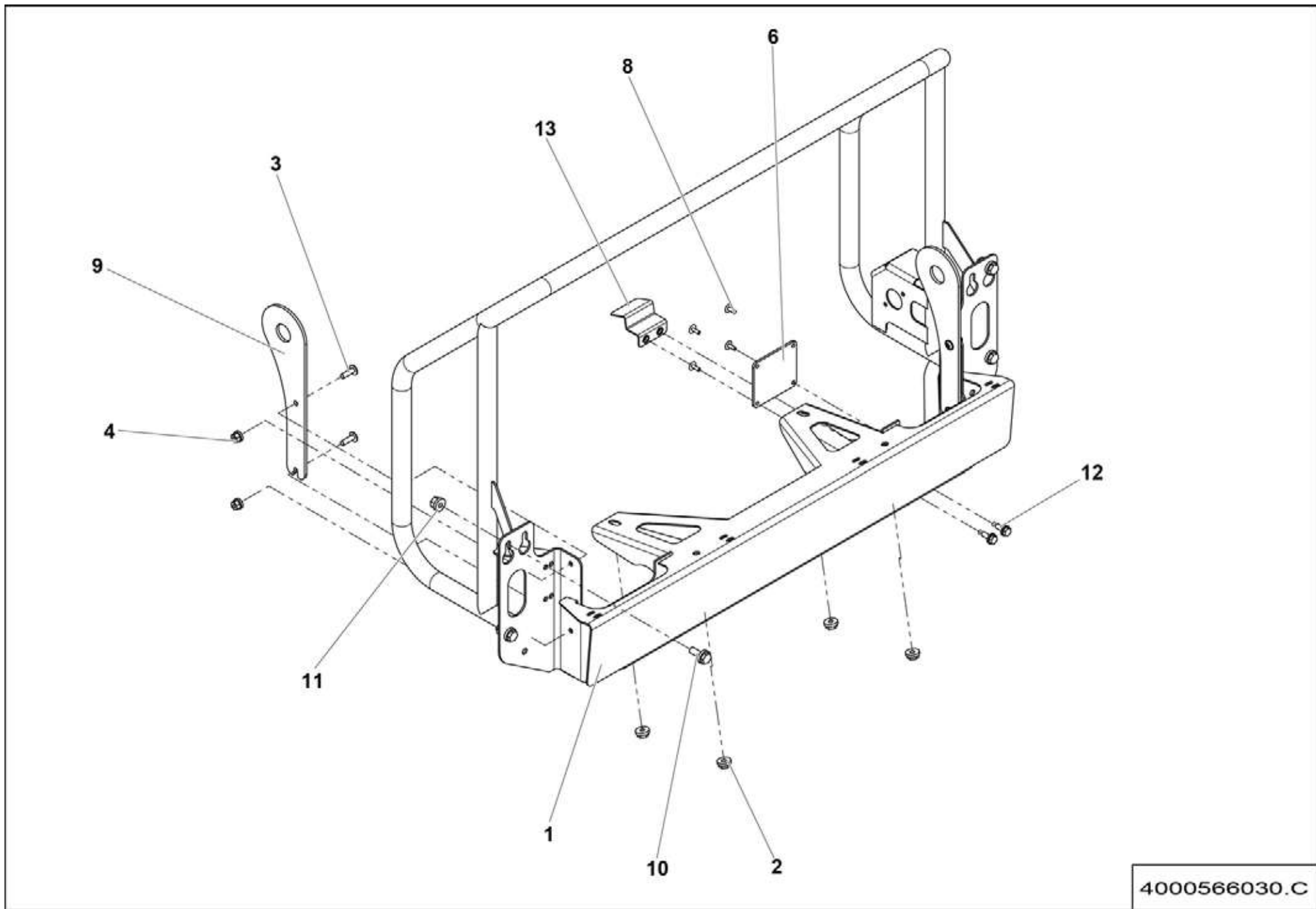
▲ **FAISCEAU
HARNESS**

6-612-1-
39
2/2

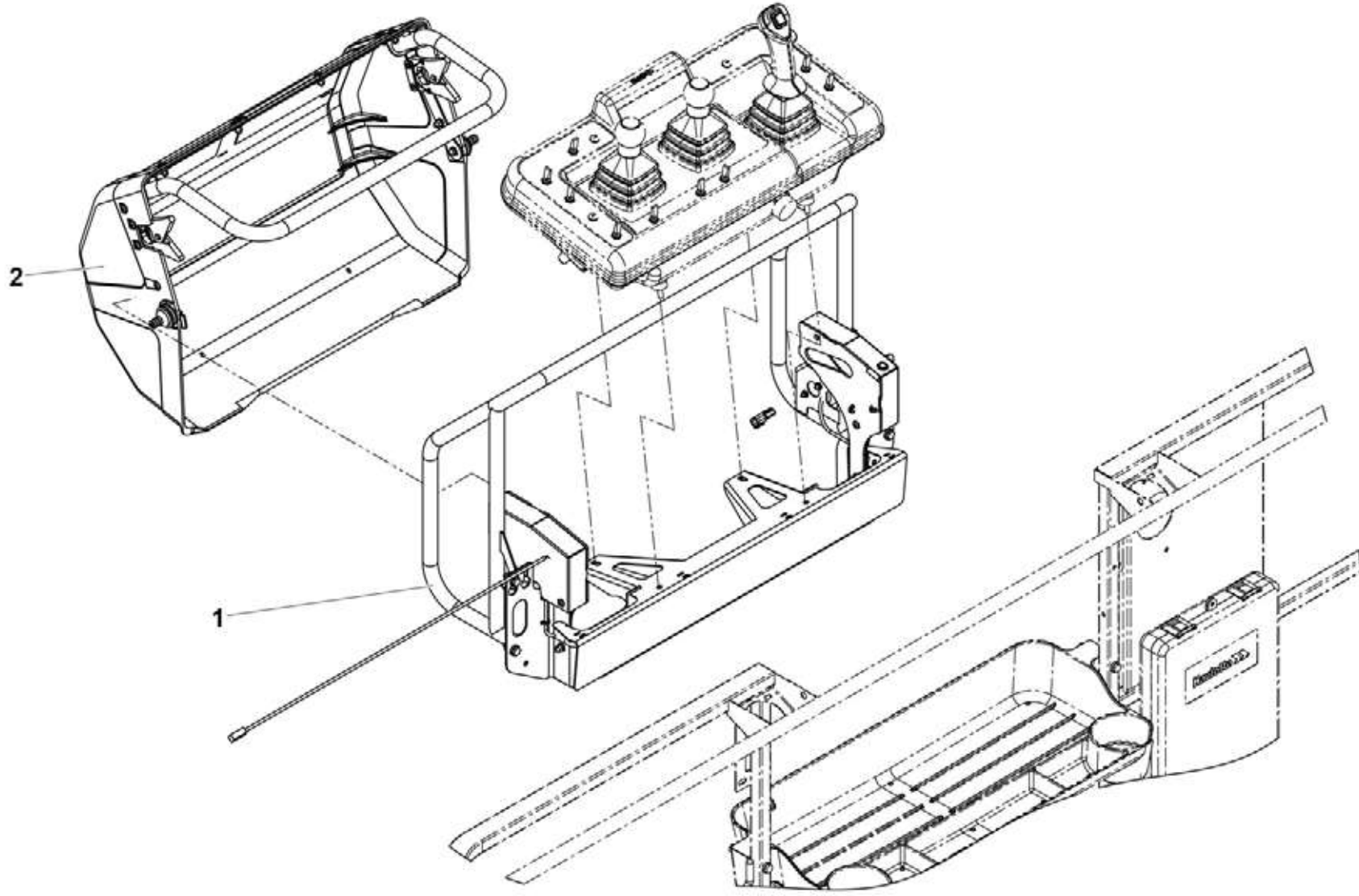
Rep.	Désignation	Designation	Specification	Qty	Code	Up to / jusqu'à
28	BOUCHON D'ÉTANCHÉITÉ	SEALING PLUG		3	4000207120	
29	COSSE RONDE BLEUE	BLUE ROUND TERMINAL	Ø5	1	2440305460	
32	SERRE CÂBLE A BORDURE	EDGE CLIP CABLE TIE		3	4000595250	
33	PORTE FUSIBLE	FUSE HOLDER		1	4000595260	
37	CONNECTEUR	CONNECTOR	8 VOIES / WAYS	1	4000134700	
38	CALE POUR CONNECTEUR	CONNECTOR WEDGE	8 VOIES / WAYS	1	4000101810	
39	DOUILLE	SOCKET	SIZE 16 20-16	7	4000307620	
41	BOÎTIER	BOX		2	2440203330	
42	BOÎTIER	BOX		2	2440203540	
43	BOÎTIER MÂLE	MALE CASE	3 VOIES / WAYS	1	2440203170	
44	BOÎTIER FEMELLE	FEMALE CASE	3 VOIES / WAYS	1	2440203580	
45	DOUILLE	PIN		7	4000324930	
46	DOUILLE	SOCKET		7	4000595300	
47	BOUCHON	DUMMY PLUG		1	4000595290	
48	RELAIS	RELAY	24V 20A	1	4000468780	
49	PRISE	SOCKET	5 VOIES / WAYS POUR MINI RELAIS / FOR MINI RELAY	1	4000667200	
50	CONTACT RELAIS	RELAY CONTACT	6.3	4	4000134650	
51	VIS H À EMBASE	FLANGE HEAD CAP SCREW	M5X20-20 CL. 8.8	1	4000095590	
52	ÉCROU H EMBASE	HEX FLANGE NUT	M5 CL.8	1	2700200510	



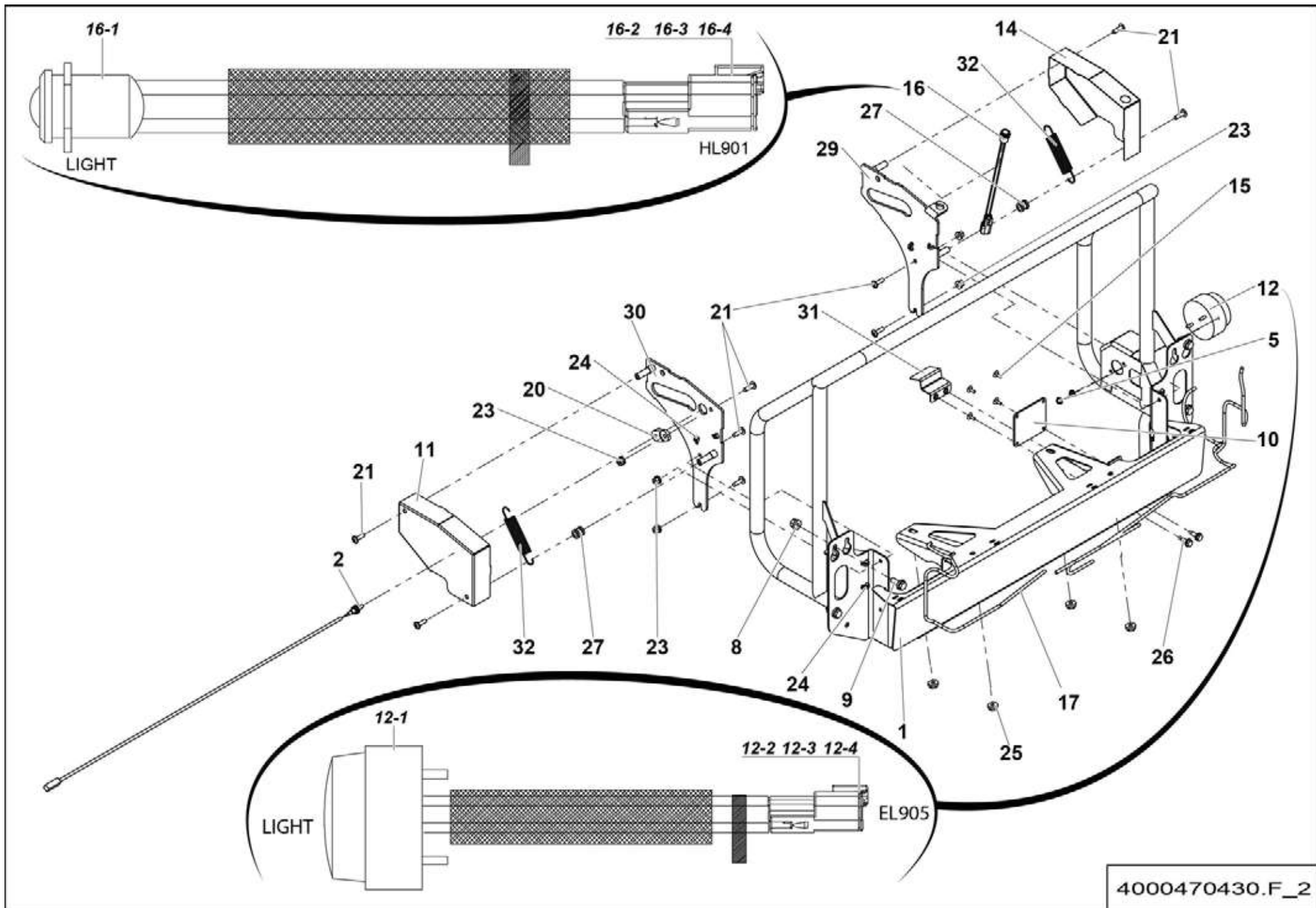
4000620720.B



4000566030.C



4000620680.D_1

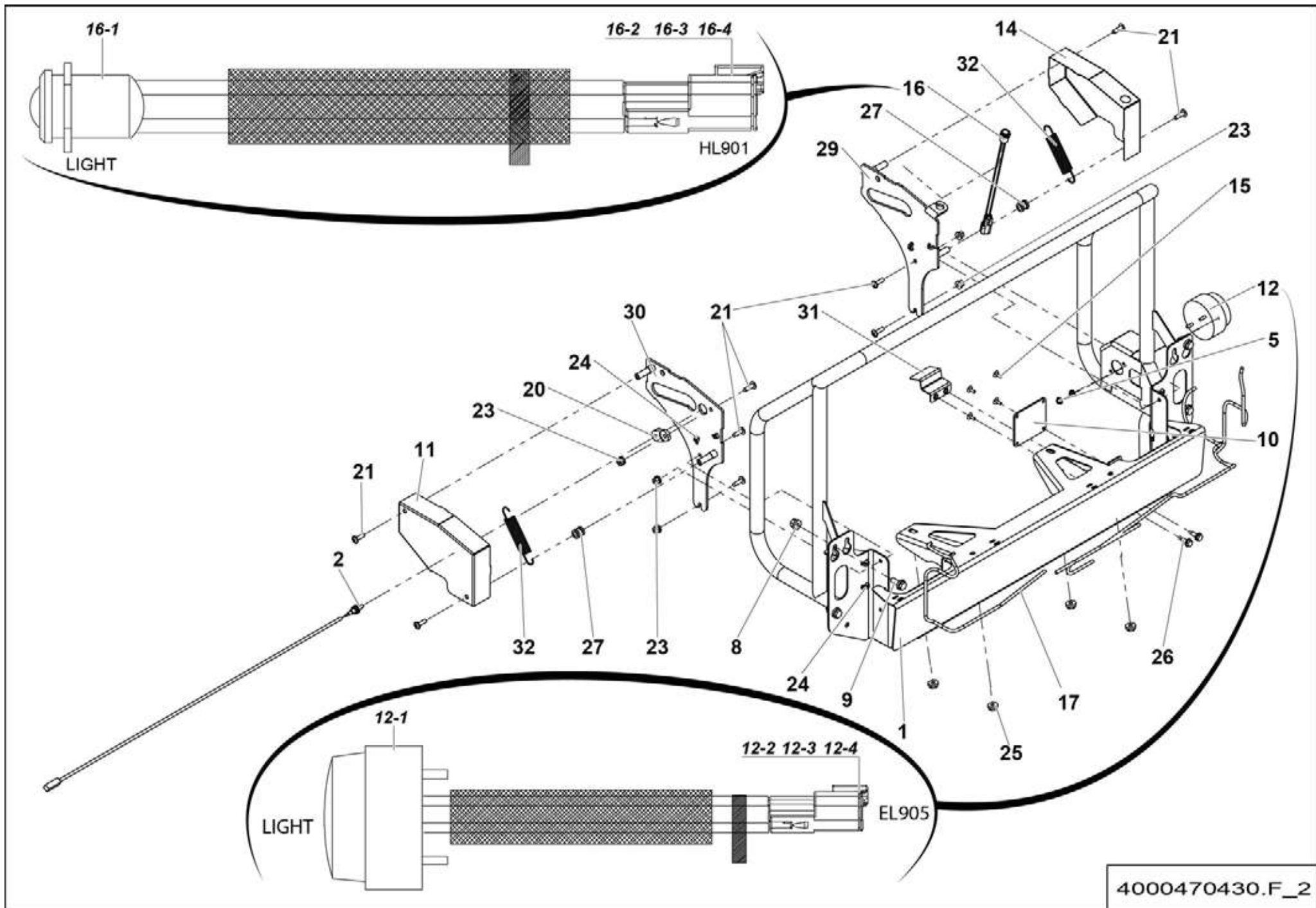


4000470430.F_2

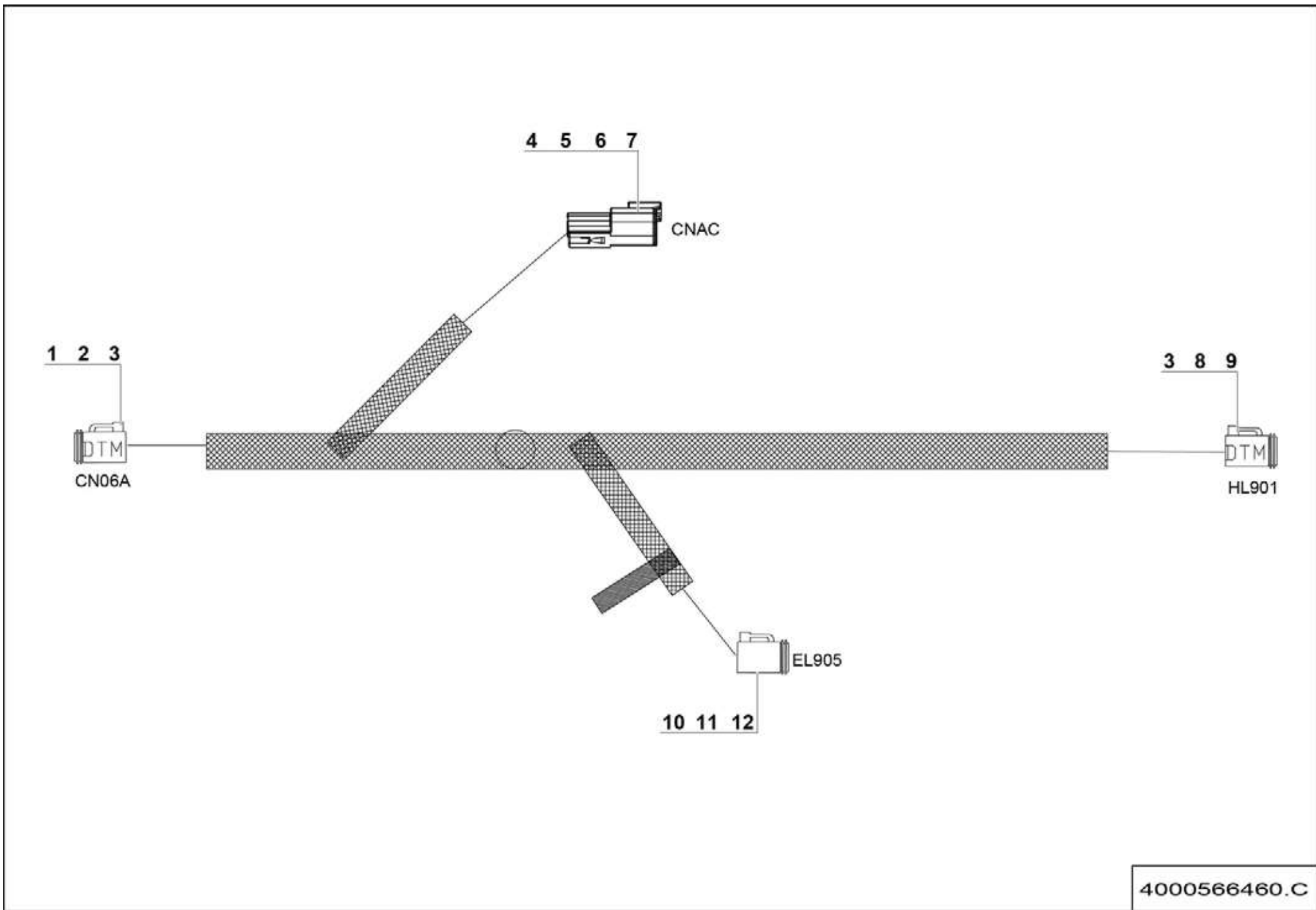
▲ ENSEMBLE SUPPORT COFFRET ÉLECTRIQUE ELECTRICAL BOX SUPPORT ASSEMBLY

6-614-1
1/2

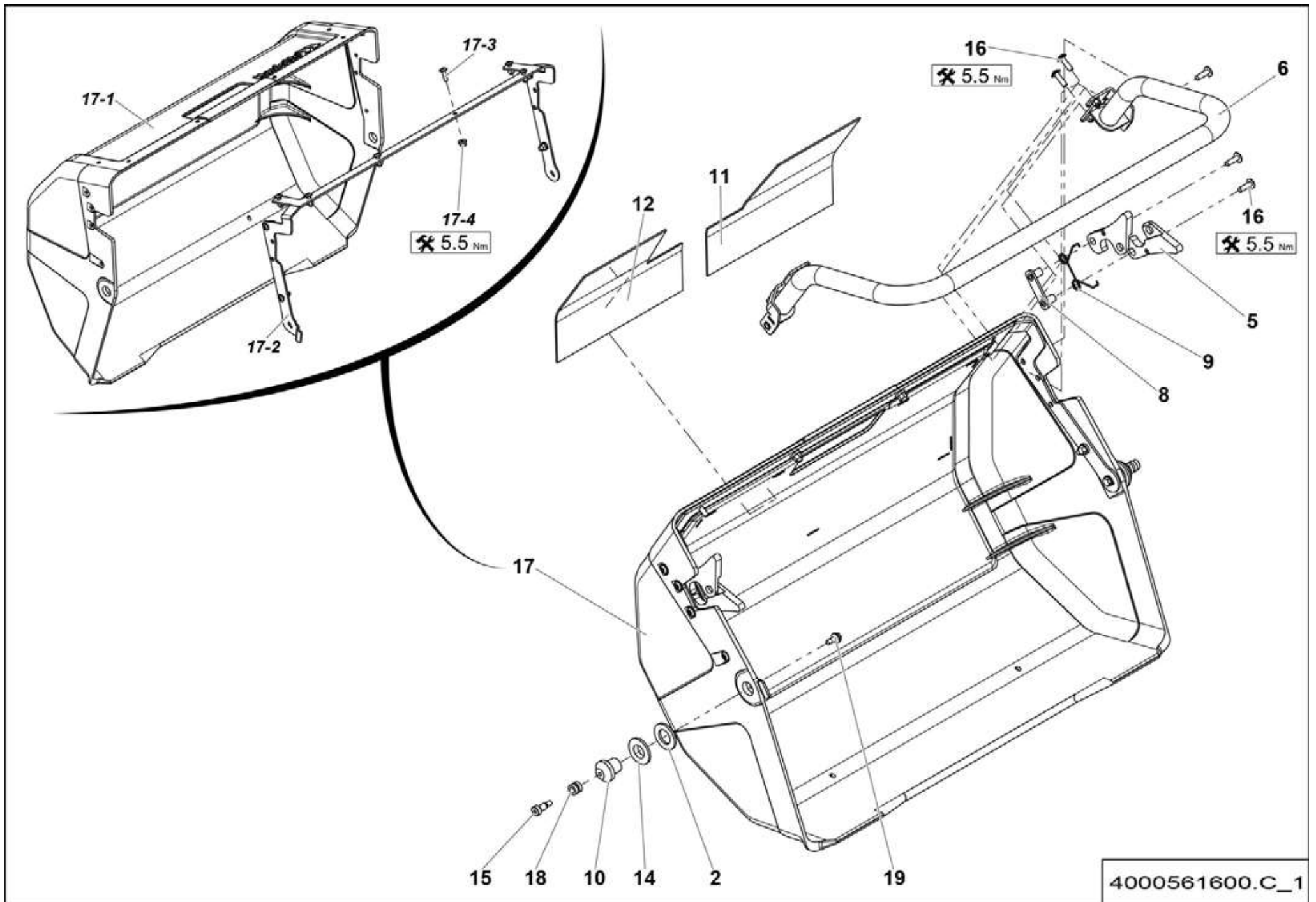
Rep.	Désignation	Designation	Specification	Qty	Code	Up to / jusqu'à
1	SUPPORT PUPITRE	CONTROL BOX SUPPORT		1	4000563450	
2	DÉTECTEUR DE PROXIMITÉ	PROXIMITY DETECTOR		1	4000086400	
5	ÉCROU H EMBASE	HEX FLANGE NUT	M5 CL.8	2	2700200510	
8	ÉCROU EMBASE AUTOFREINÉ	FLANGE HEX LOCKNUT	M8 CL.8	4	2700200440	
9	VIS H À EMBASE	FLANGE HEAD CAP SCREW	M8X20-20 CL. 8.8	4	4000030180	
10	TÔLE DE GUIDAGE	GUIDE PLATE		2	4000564580	
11	CAPOT TÔLE	SHEET METAL COVER		1	4000564750	
12	FEU À ÉCLAT BLEU	BLUE FLASHING LIGHT		1	4000566540	
12-1	<i>FEU À ÉCLAT BAS BLEU</i>	<i>LOW BLUE FLASHING LIGHT</i>	<i>12 / 24V</i>	1	4000414990	
12-2	<i>FICHE</i>	<i>PLUG</i>	<i>2 VOIES / WAYS</i>	1	2901013940	
12-3	<i>ACCESSOIRE</i>	<i>ACCESSORIES</i>	<i>WEDGELOCK</i>	1	4000030330	
12-4	<i>COSSE</i>	<i>LUG</i>	<i>0.5_1</i>	2	4000173700	
14	CAPOT LATERAL DROIT	RIGHT SIDE COVER		1	4000565690	
15	RIVET AVEUGLE TÊTE BOMBÉE	BLIND RAISED-HEAD RIVET	TAPD 510 BSLF	8	2421808290	
16	VOYANT VERT	GREEN LIGHT INDICATOR		1	4000565770	
16-1	<i>VOYANT VERT</i>	<i>GREEN LIGHT INDICATOR</i>		1	4000565760	
16-2	<i>CONNECTEUR</i>	<i>CONNECTOR</i>		1	4000504450	
16-3	<i>ACCESSOIRE</i>	<i>ACCESSORIES</i>	<i>WEDGELOCK 2 VOIES / WAYS MINI</i>	1	4000595590	
16-4	<i>COSSE</i>	<i>LUG</i>	<i>PIN SIZE 20</i>	2	4000132200	
17	FAISCEAU	HARNESS	ASBV2	1	4000566460	SEE DETAILS
20	ATTACHE DE FIXATION	FASTENER		1	4000596620	
21	VIS TCBLZ	SCREW TCBLZ	M6X20-20 CL10.9 NOIR / BLACK	9	4000594560	
23	ÉCROU EMBASE AUTOFREINÉ	FLANGE HEX LOCKNUT	M6 CL.8	5	2700200430	
24	COLLIER POLYAMIDE	PA FASTENER	NOIR / BLACK 200X4.8 6-6	12	2389002870	
25	ÉCROU H EMBASE	HEX FLANGE NUT	M8 CL.8	4	2700200300	
26	VIS SPÉCIFIQUE	SPECIAL SCREWS	M6X16 CL.8.8 S021325	4	2700101850	



4000470430.F_2



4000566460.C

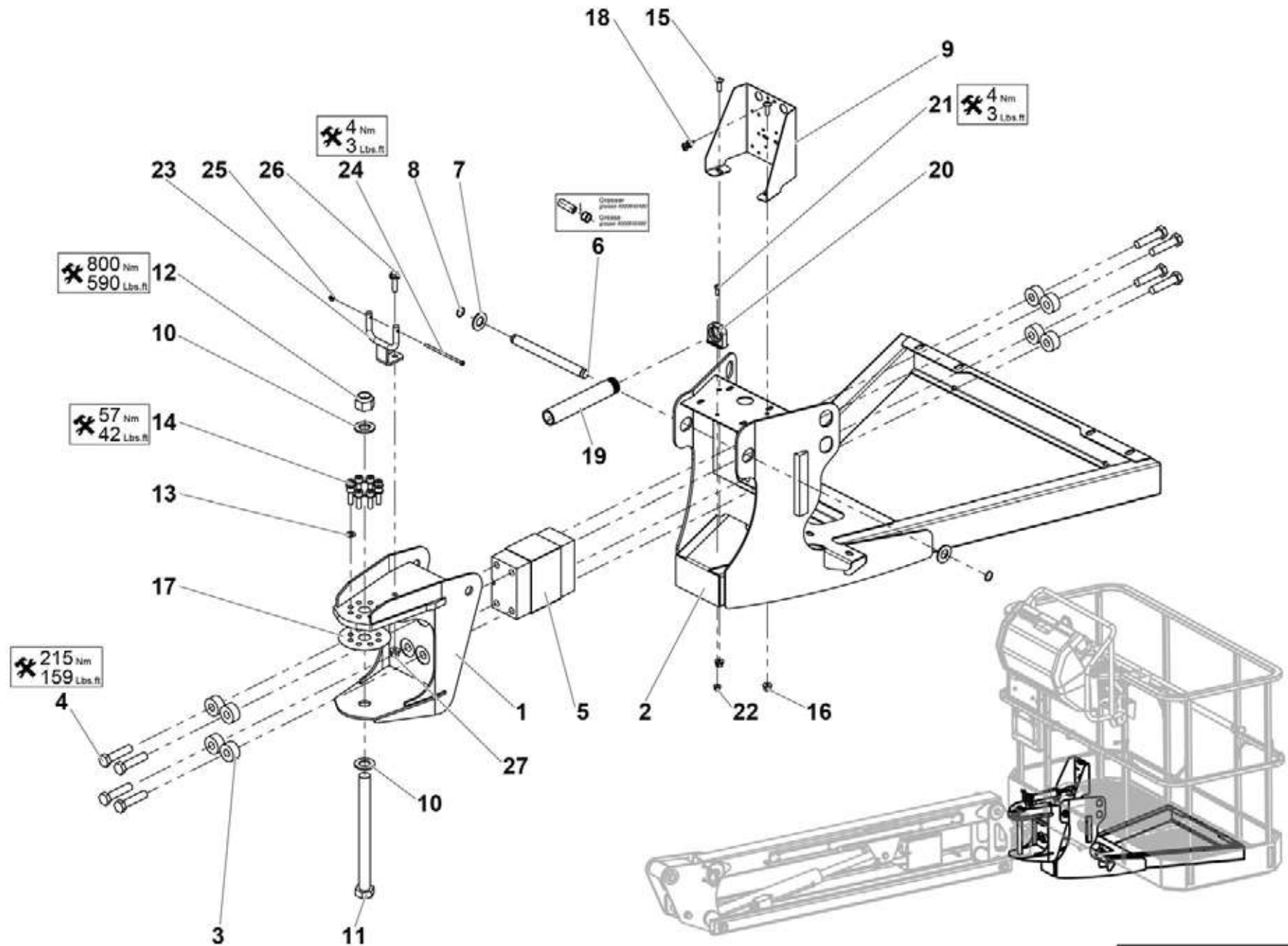


4000561600.C_1

**▲ ENSEMBLE CAPOTAGE
COWLING ASSEMBLY**

**6-
614-2**

Rep.	Désignation	Designation	Specification	Qty	Code	Up to / jusqu'à
2	RONDELLE	WASHER	M20 DIN125	2	4000560150	
5	LOQUET	LATCH		4	4000313200	
6	ACTIV SHIELD BAR	ACTIV SHIELD BAR		1	4000559420	
8	ATTACHE DE FIXATION	FASTENER		2	4000563380	
9	RESSORT DE TORSION	TORSION SPRING		2	4000313210	
10	DEMI AXE CAPOT	COVER HALF PIN		2	4000566170	
11	ÉTIQUETTE	LABEL		1	4000569690	
12	ÉTIQUETTE	LABEL		1	4000569700	
14	ROULEAU	ROLLER		2	4000594990	
15	VIS CHC AVEC ÉPAULEMENT	FLANGED SCREW	M6 D8X12 CL.12.9	2	4000600390	
16	VIS TCBLZ	SCREW TCBLZ	M6X20-20 CL10.9 NOIR / BLACK	10	4000594560	
17	CAPOT DE PROTECTION	PROTECTIVE COVER	AVEC ASB V2	1	4000470290	
17-1	<i>CAPOT DE PROTECTION</i>	<i>PROTECTIVE COVER</i>		1	4000608950	
17-2	<i>RENFORT</i>	<i>STRENGTHENER</i>		1	4000559410	
17-3	<i>VIS TCBLZ</i>	<i>SCREW TCBLZ</i>	<i>M6X20-20 CL10.9 NOIR / BLACK</i>	10	4000594560	
17-4	<i>ÉCROU EMBASE AUTOFREINE</i>	<i>FLANGE HEX LOCKNUT</i>	<i>M6 CL.8</i>	10	2700200430	
18	ENTRETOISE	SPACER		2	4000614090	
19	VIS SPÉCIFIQUE	SPECIAL SCREWS	M6X16 CL.8.8 S021325	2	2700101850	

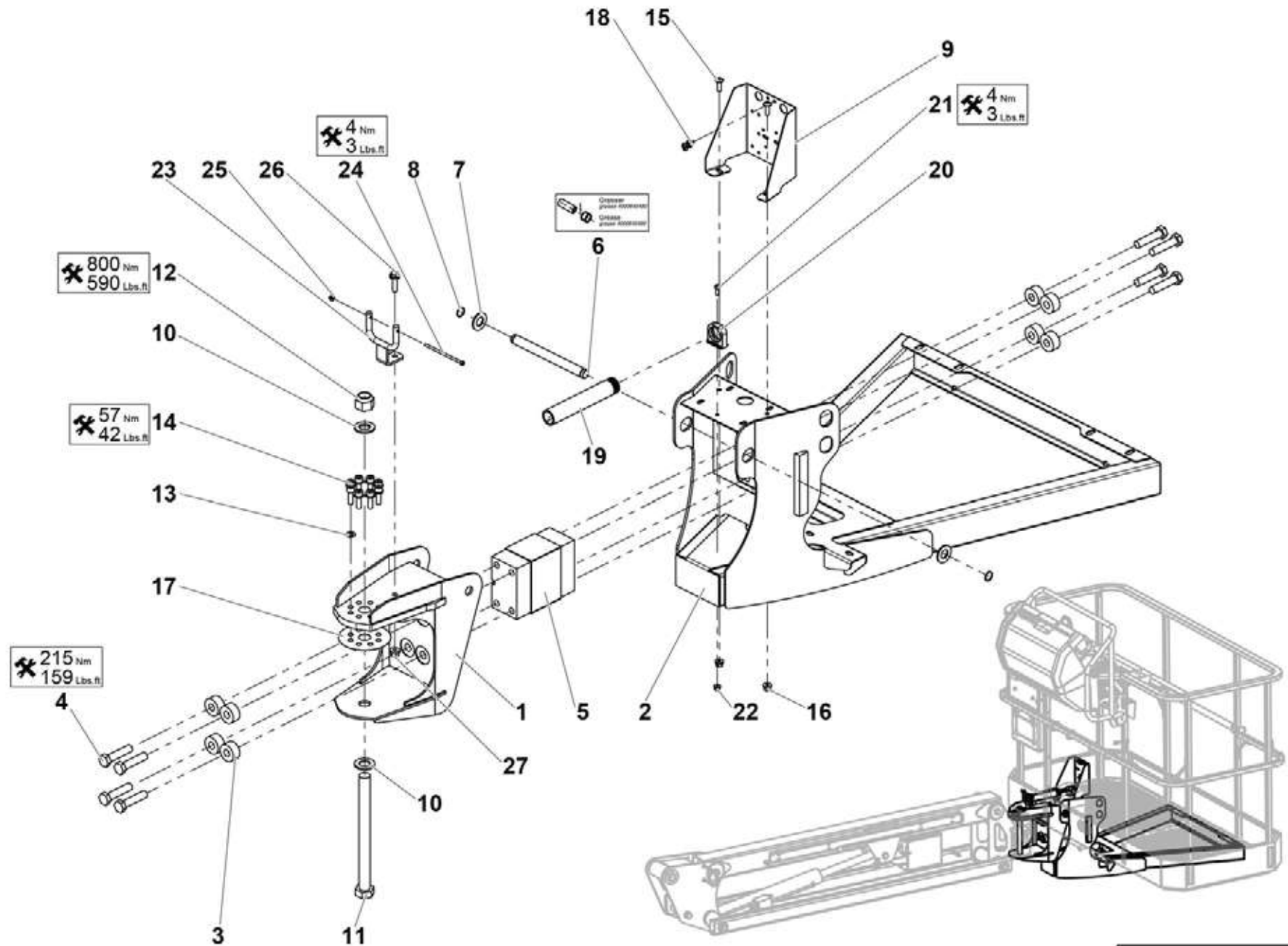


4000243570.G

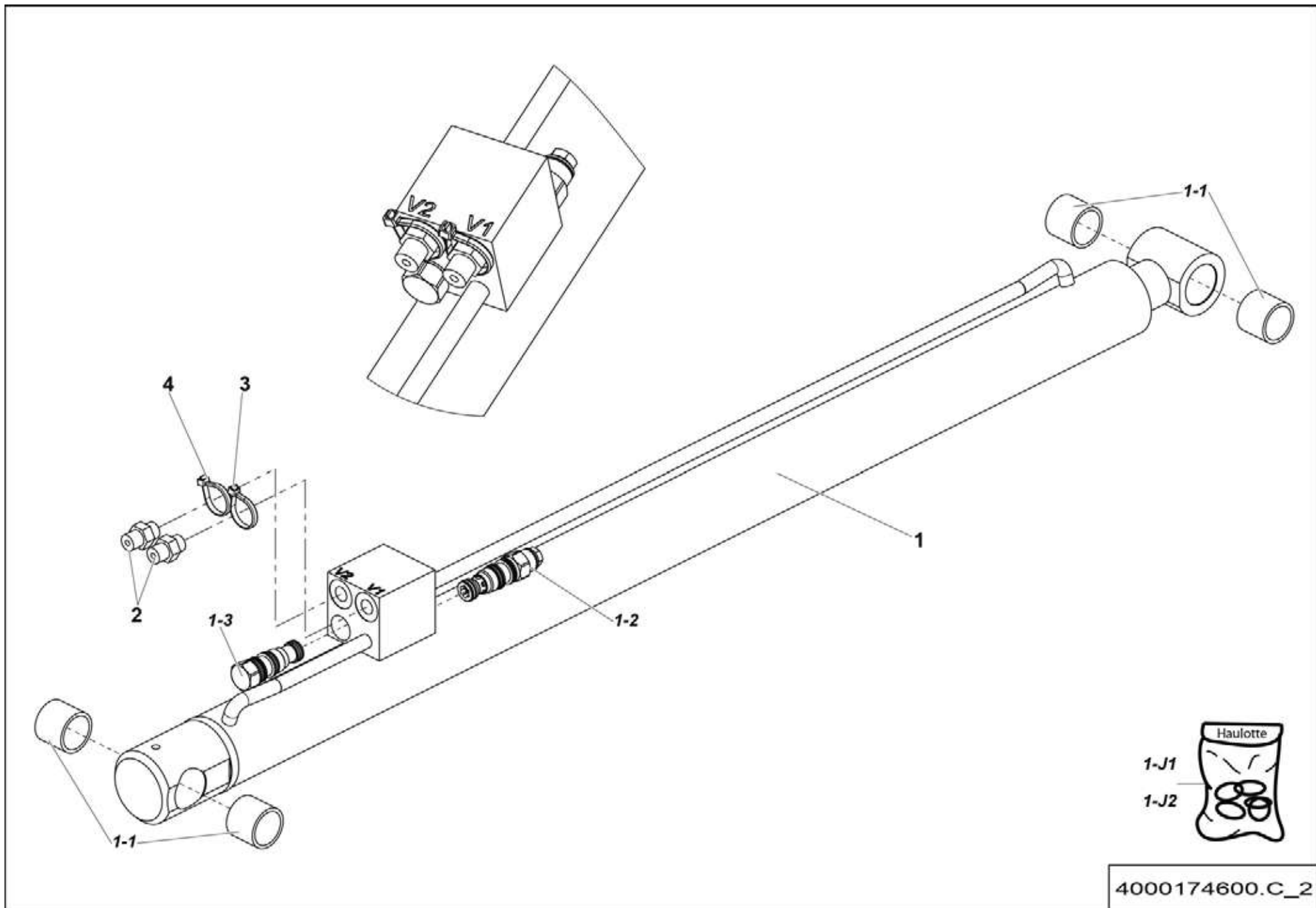
**▲ ENSEMBLE SUPPORT PLATEFORME
PLATFORM SUPPORT ASSEMBLY**

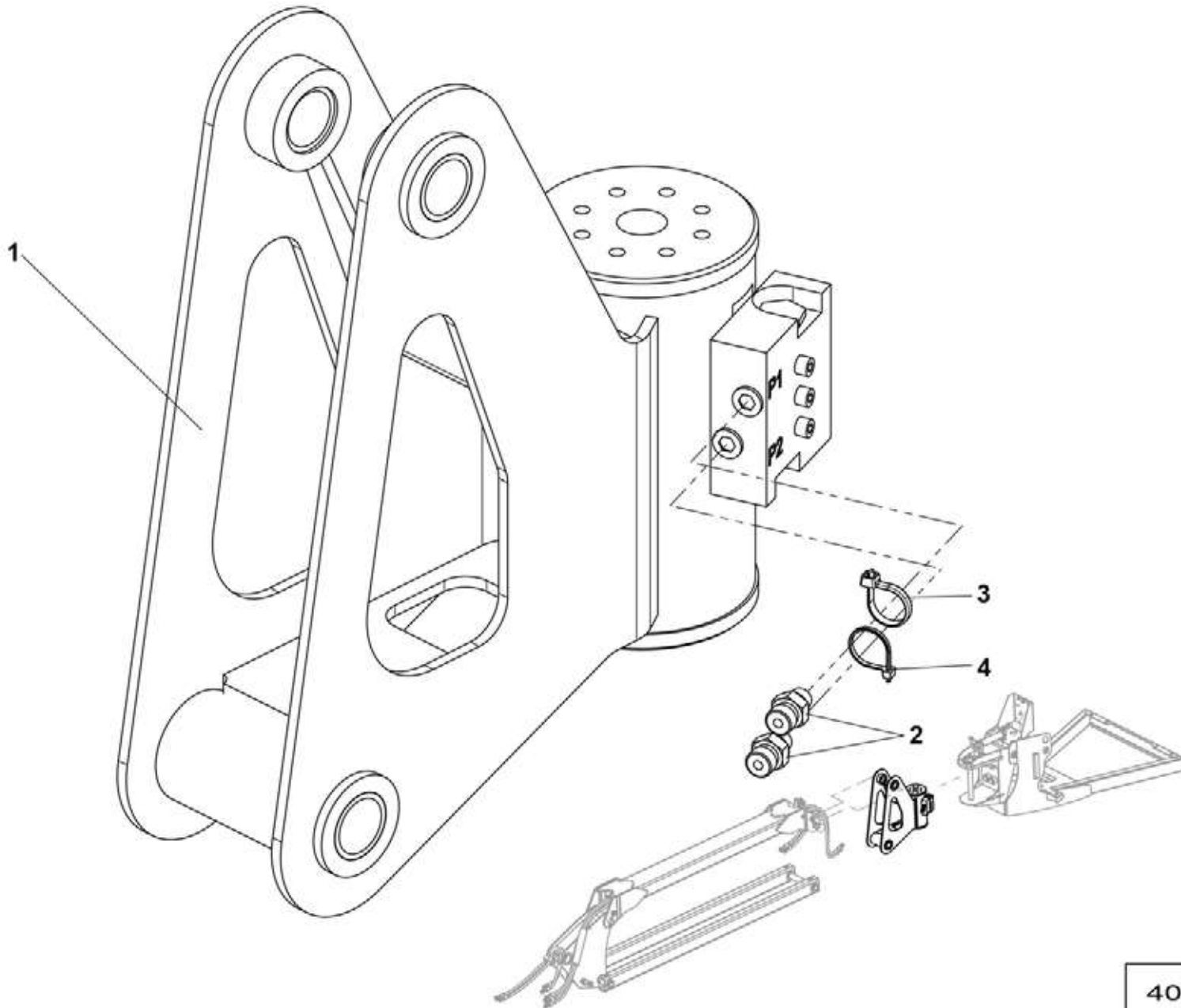
**◀ 6-690 ▶
1/2**

Rep.	Désignation	Designation	Specification	Qty	Code	Up to / jusqu'à
1	PIECE DE LIAISON PANIER	PLATFORM LINK PART	230KG	1	4000243060	
2	SUPPORT PANIER	PLATFORM SUPPORT WELD.	230KG	1	4000243070	
3	ENTRETOISE	SPACER	D40 H20	8	P2AP286510	
4	VIS H	CAP SCREW	M16X70-38 P1.50 CL.8.8	8	2700101170	
5	CELLULE DE CHARGE	LOAD CELL		1	4000311980	
6	AXE AVEC RAINURE	PIN WITH SLOT		1	4000130620	
7	RONDELLE PLATE	ROUND HOLE WASHER	21 - 40 - 3 - CL.8.8	2	2351112150	
8	ANNEAU ÉLASTIQUE EXTER	EXTER RETAINING RING	20 X 1.2	2	2472001170	
9	TÔLE SUPPORT	SHEET METAL SUPPORT		1	4000207170	
10	RONDELLE PLATE	ROUND HOLE WASHER	HV 24	2	2700500110	
11	VIS H	CAP SCREW	M24X280-73 CL.10.9	1	4000357620	
12	ÉCROU AUTOFREINE	HEX LOCKNUT	M24 CL.10	1	4000357630	
13	RONDELLE ÉLASTIQUE	SPRING WASHER	CS Z 10 ZB	8	2351902860	
14	VIS CHC	SOCKET CAP SCREW	M10X30-30 CL.10.9	8	2308241900	
15	VIS À TÊTE CYLINDRIQUE BOMBÉE	ROUND CYLINDER HEAD SCREW	M8X25-25 CL.10.9 DC	2	2700100690	
16	ÉCROU EMBASE AUTOFREINÉ	FLANGE HEX LOCKNUT	M8 CL.8	2	2700200440	
17	CALE	CHOCK	EP. 0.5MM-TH. 0.0239INCH	1	131P248950	
18	SERRE CÂBLE	WIRE CLAMP		1	4000277510	
19	GAINÉ	CABLE HOSE	PACOF DIA 29	0,9	4000204790	
20	ETRIER	STIRRUP	DIA29	1	2901003140	
21	VIS CHC	SOCKET CAP SCREW	M6X16-16 CL.8.8	1	2308231480	
22	ÉCROU EMBASE AUTOFREINÉ	FLANGE HEX LOCKNUT	M6 CL.8	1	2700200430	
23	TÔLE DE GUIDAGE	GUIDE PLATE		1	4000388640	
24	VIS CHC	SOCKET CAP SCREW	M5X110-22 CL.12.9	1	2338331390	
25	ÉCROU EMBASE AUTOFREINÉ	FLANGE HEX LOCKNUT	M5 CL.8	1	2700200420	
26	VIS H À EMBASE	FLANGE HEAD CAP SCREW	M10X35-26 CL. 8.8	1	2700101660	

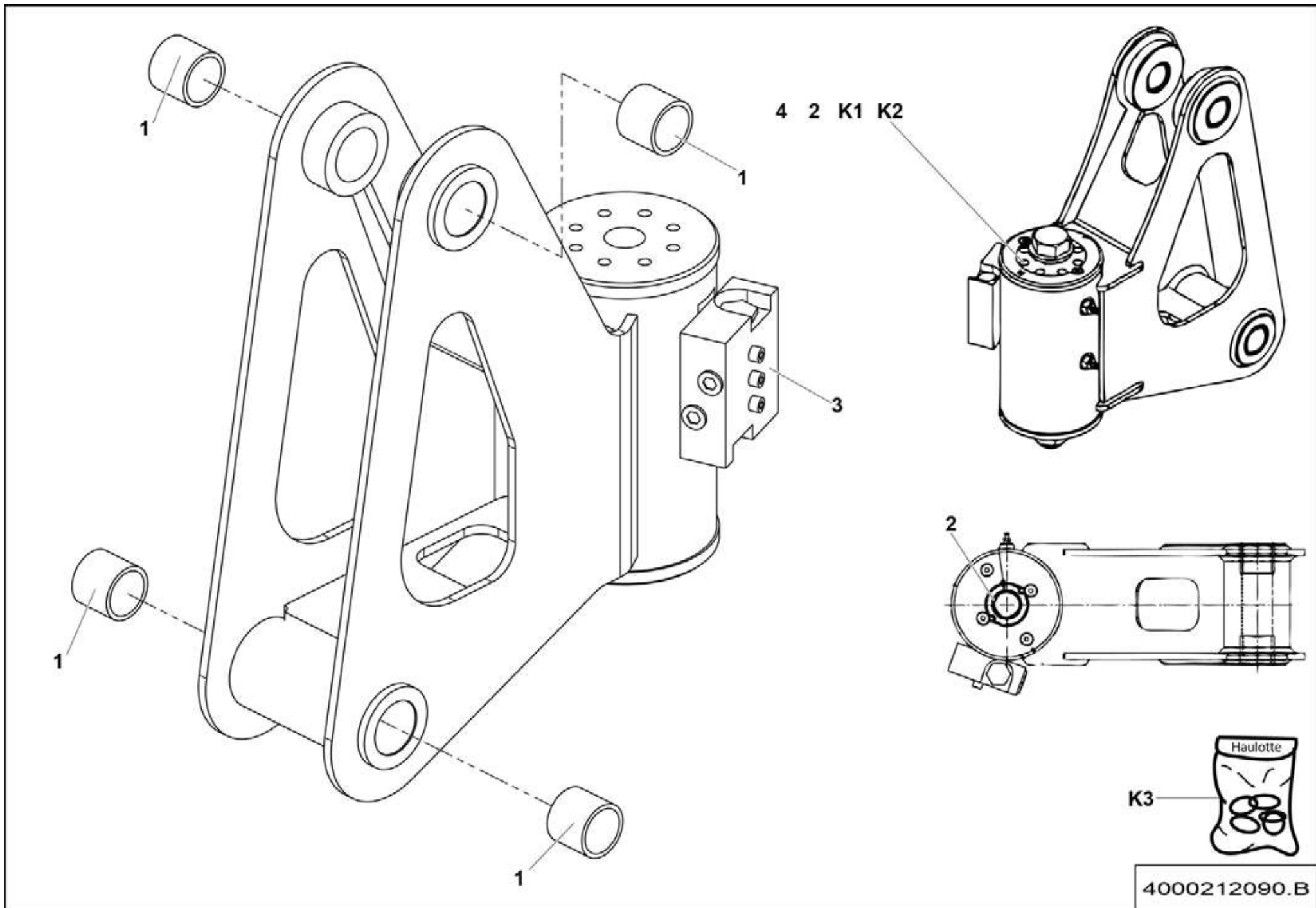


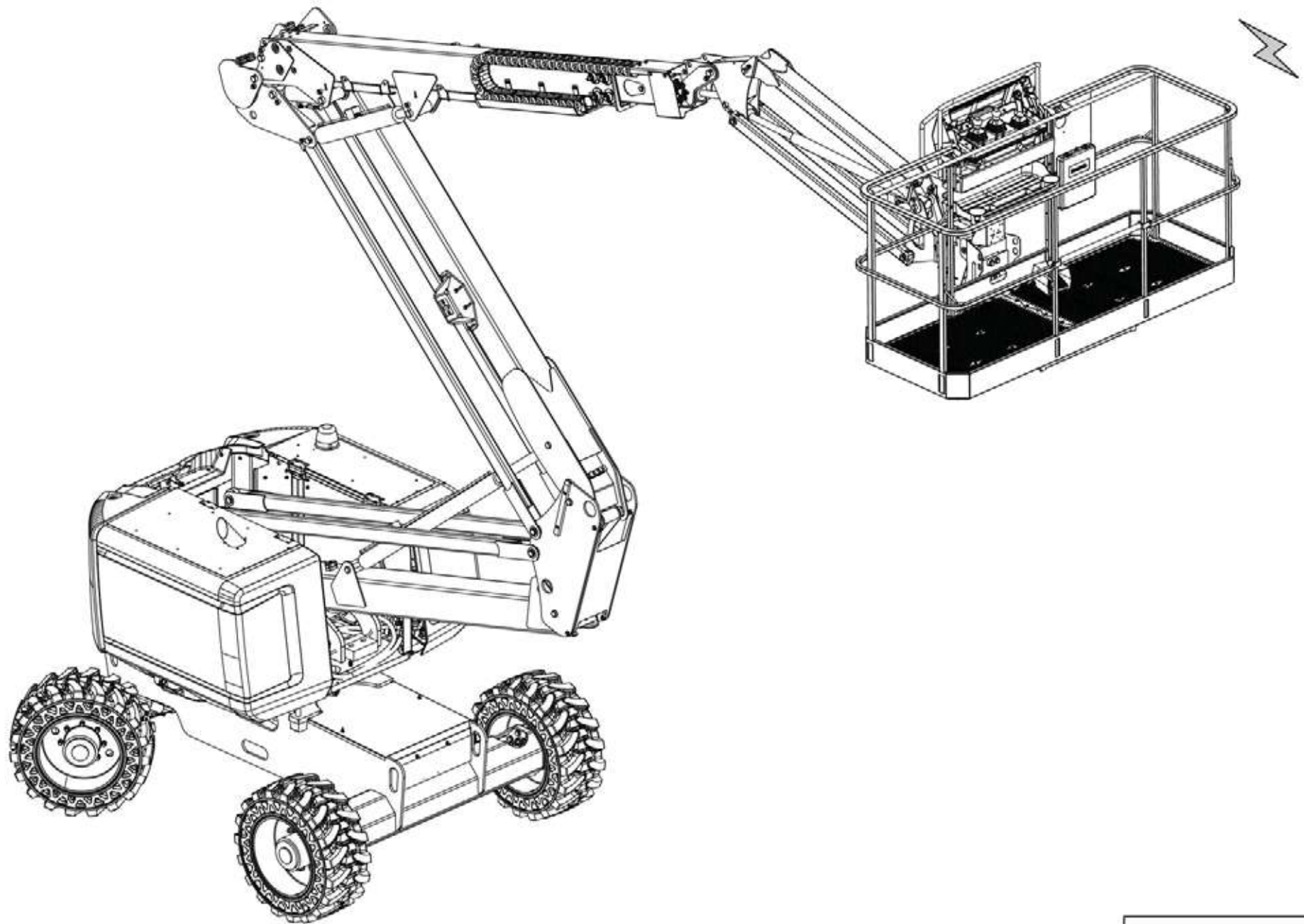
4000243570.G



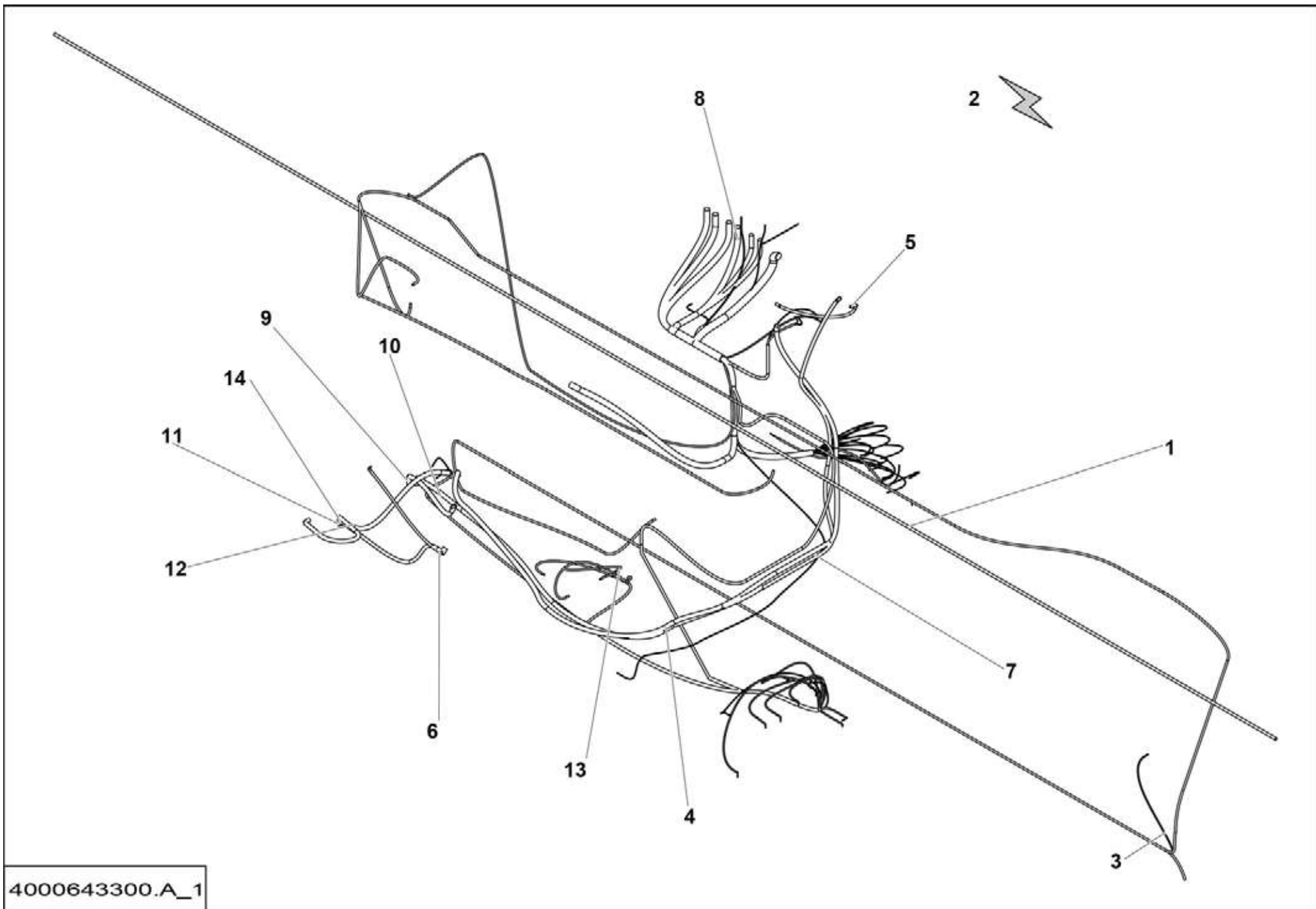


4000042630.C

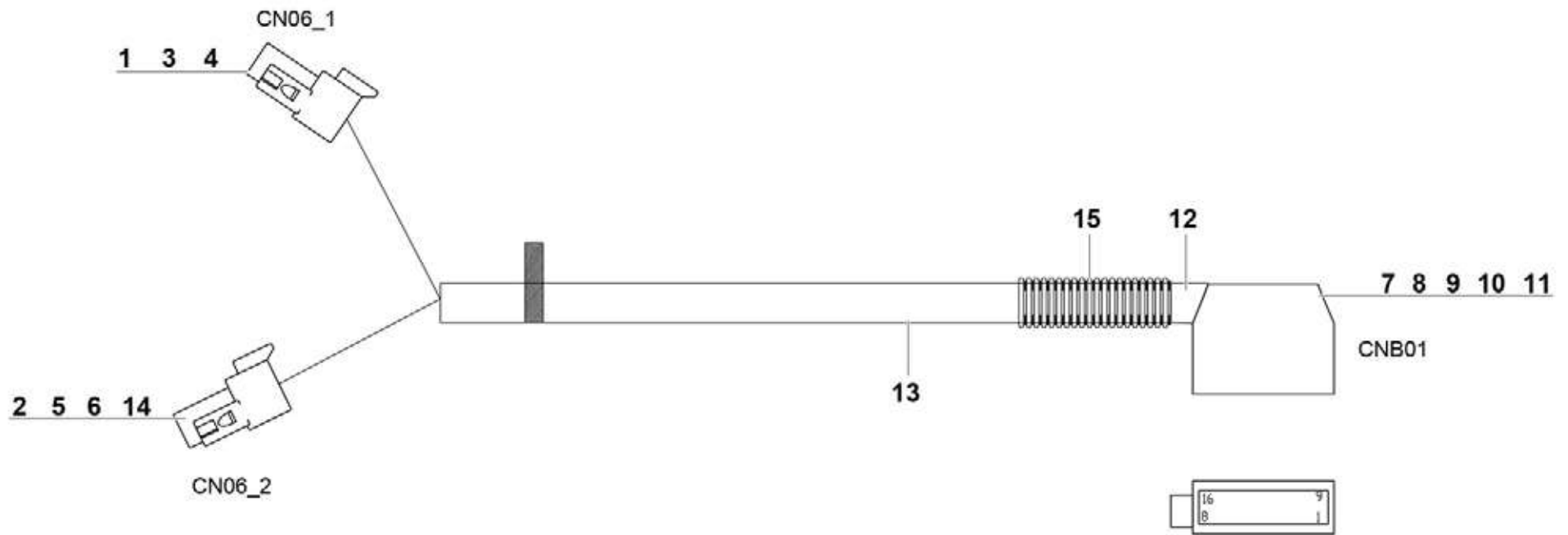




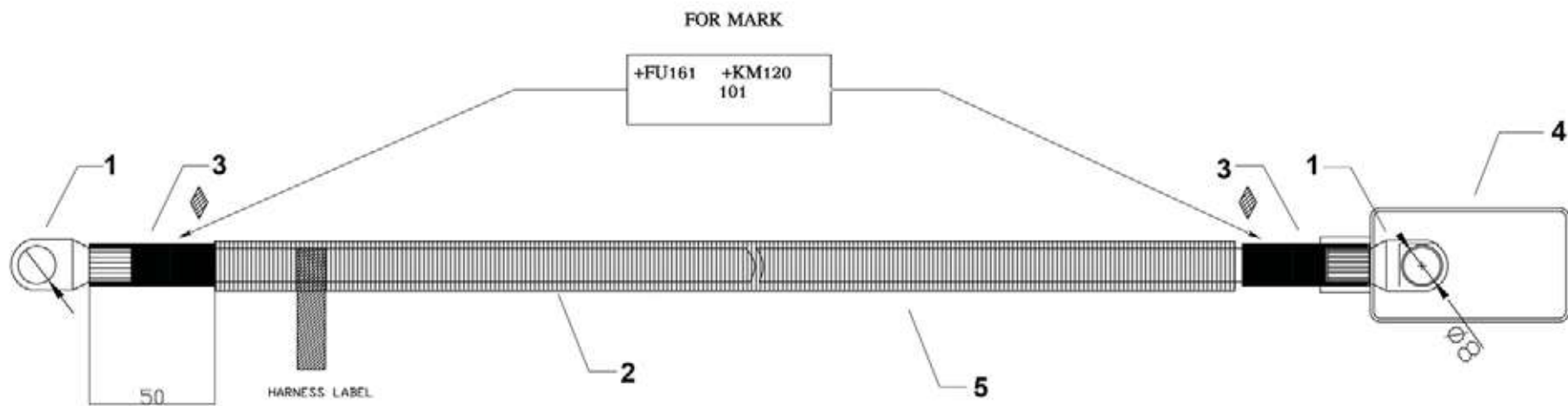
HA16RTJ-7_3



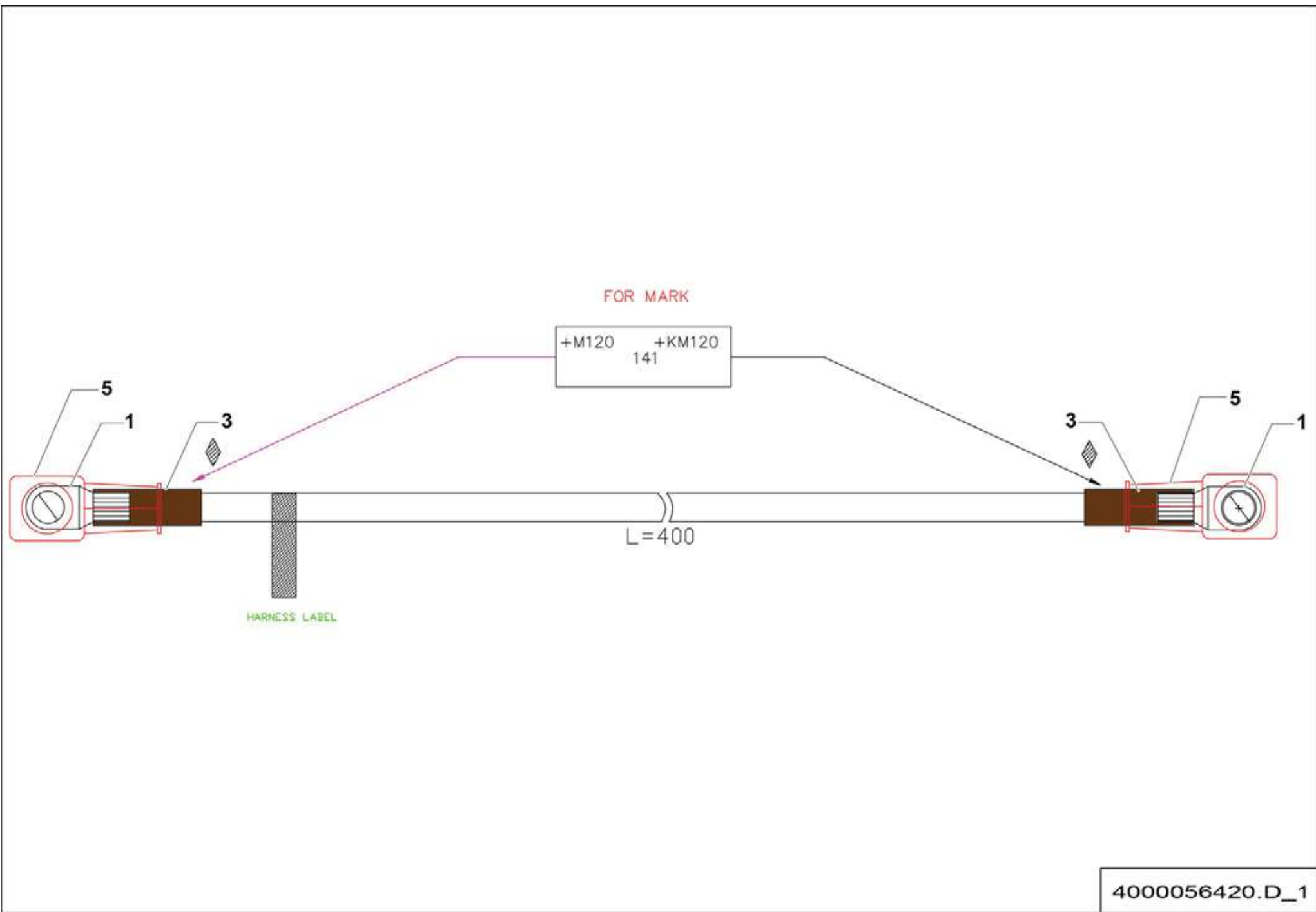
4000643300.A_1

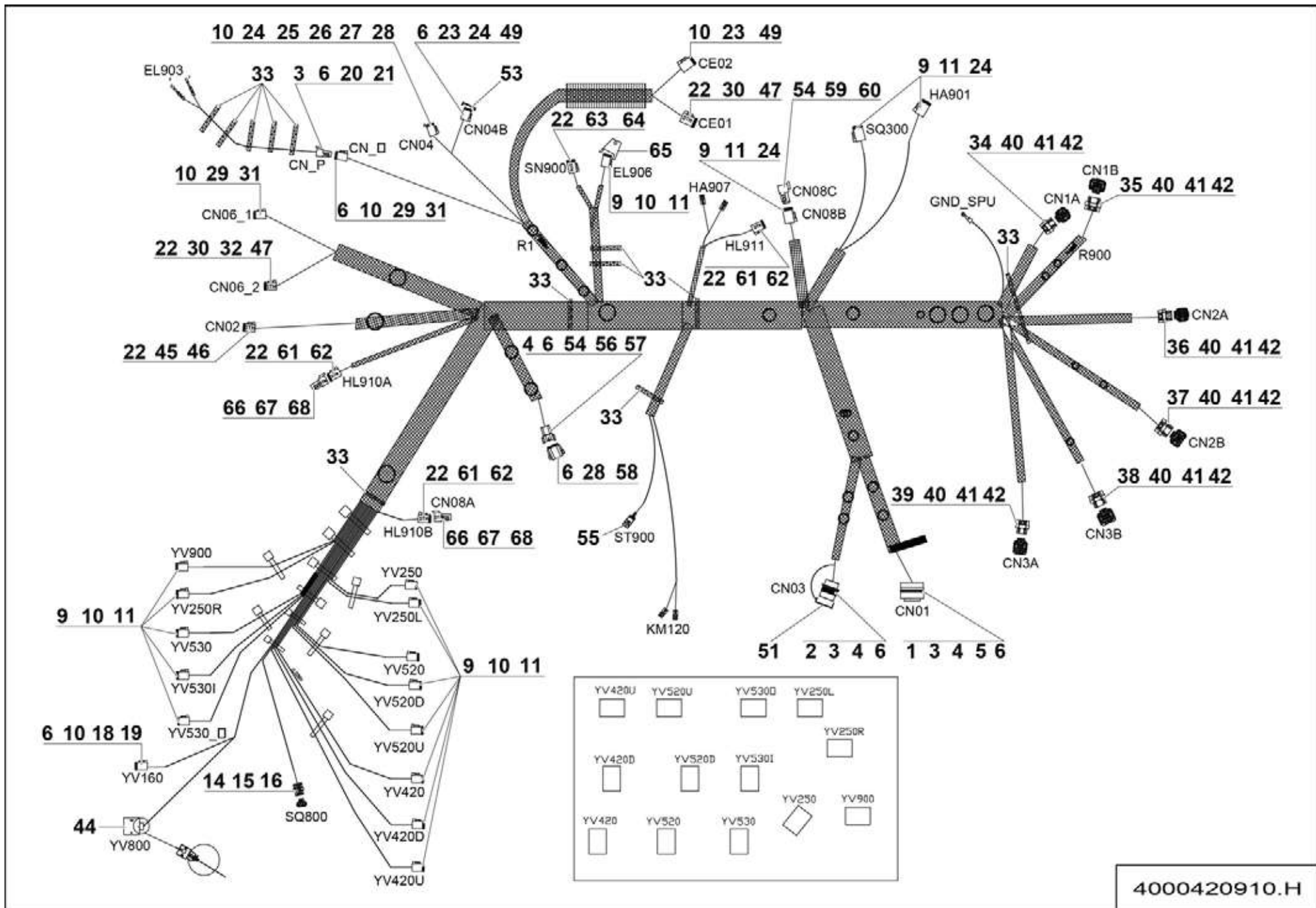


4000042780.E



4000056410.E





▲ **FAISCEAU GÉNÉRAL**
GENERAL HARNESS

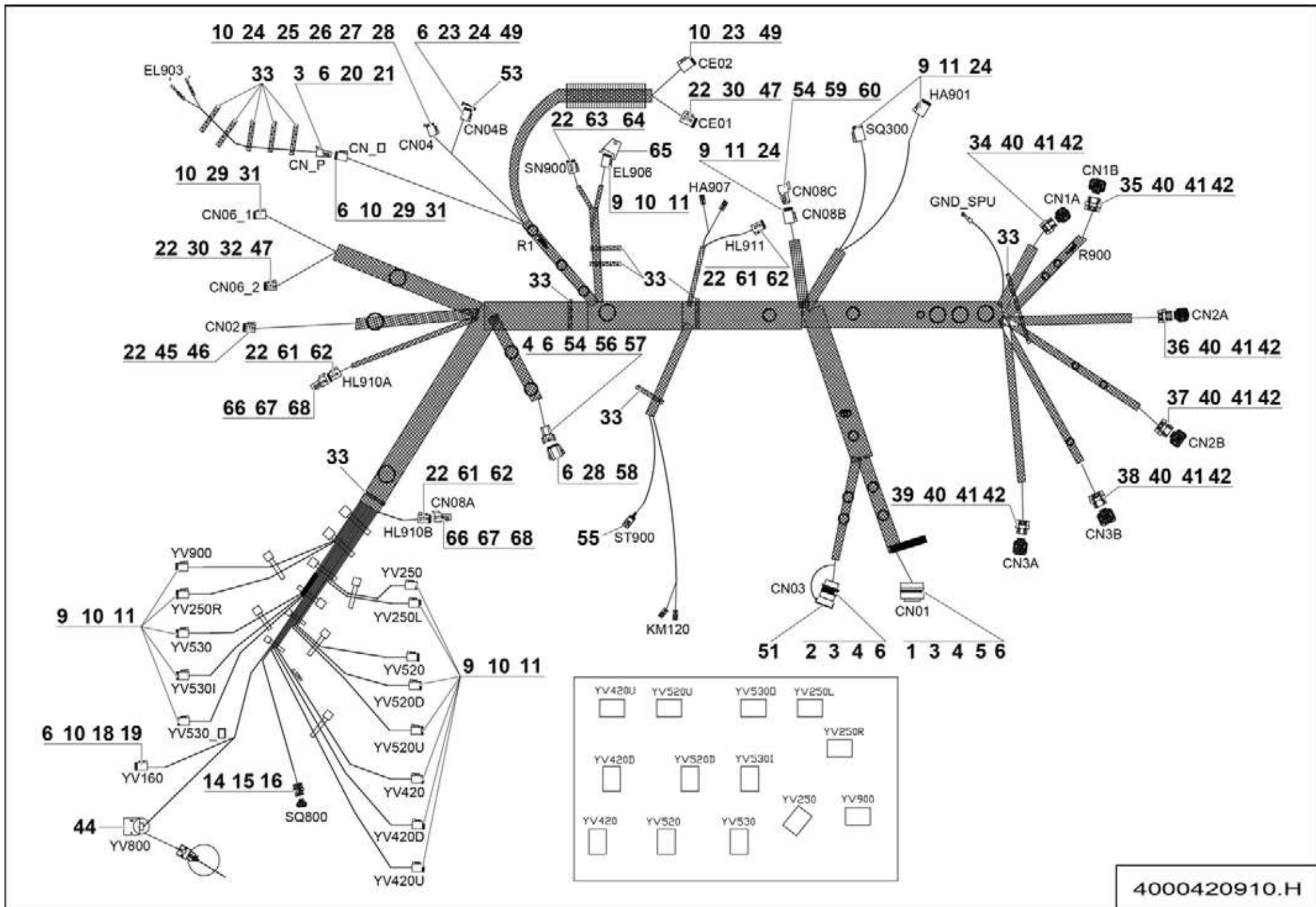
◀ 7-321-8 ▶
1/3

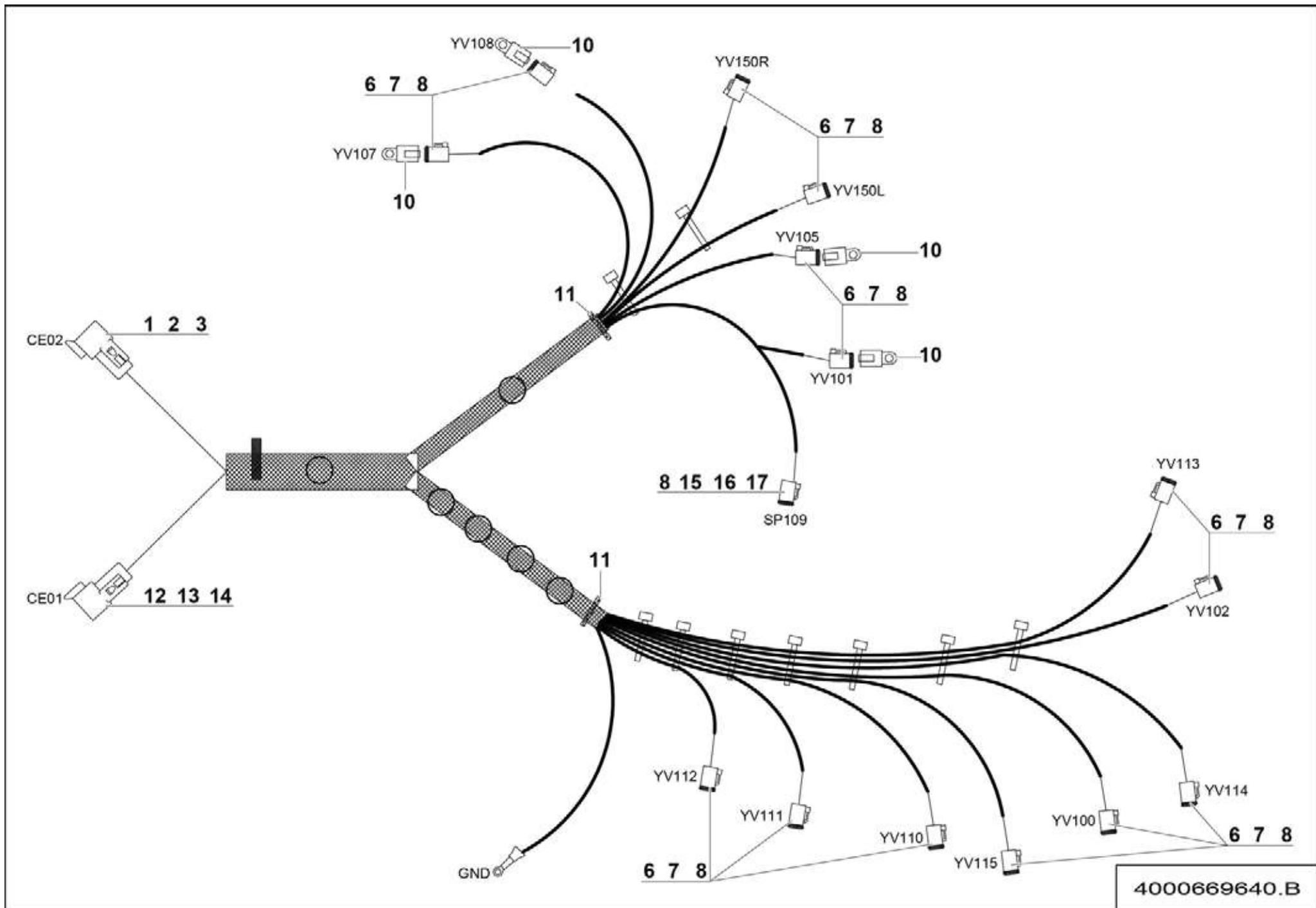
Rep.	Désignation	Designation	Specification	Qty	Code	Up to / jusqu'à
1	CONNECTEUR	CONNECTOR		1	4000499250	
2	CONNECTEUR	CONNECTOR		1	4000499310	
3	COSSE	LUG		2	4000213080	
4	COSSE	LUG		10	4000137700	
5	CONTACT	CONTACT		5	4000306170	
6	BOUCHON D'ÉTANCHÉITÉ	SEALING PLUG		35	4000207120	
9	CONNECTEUR	CONNECTOR	2 VOIES WAYS	17	2901013690	
10	COSSE	LUG		57	4000213100	
11	ACCESSOIRE	ACCESSORIES	WEDGELOCK	17	2901013700	
14	CONNECTEUR MÂLE	MALE CONNECTOR	6 VOIES / WAYS	1	2901000790	
15	CONTACT	CONTACT	0.75 1.5	3	4000360790	
16	JOINT PLAT	GASKET		3	2901001810	
18	CONNECTEUR	CONNECTOR	4 VOIES / WAYS	1	2901009210	
19	ACCESSOIRE	ACCESSORIES	WEDGELOCK	1	2901009230	
20	CONNECTEUR	CONNECTOR		1	4000499320	
21	ACCESSOIRE	ACCESSORIE		1	4000139170	
22	CONTACT	CONTACT		33	4000307630	
23	CONNECTEUR MÂLE	MALE CONNECTOR	6 VOIES / WAYS	2	2901009200	
24	COSSE	LUG		17	4000307620	
25	DOUILLE DORÉE	GOLD SOCKET		2	4000276530	
26	CONTACTS	CONTACTS		3	4000307540	
27	CONNECTEUR	CONNECTOR	12 VOIES / WAYS FEMELLE / FEMALE	1	2901008150	
28	CALE	CHOCK	12 POINTS	2	2901008160	
29	CONNECTEUR	CONNECTOR	8 VOIES / WAYS GRAY	1	4000134700	
30	CONNECTEUR	CONNECTOR	8 VOIES / WAYS GRAY	2	4000134690	
31	CALE POUR CONNECTEUR	CONNECTOR WEDGE	8 VOIES / WAYS	1	4000101810	

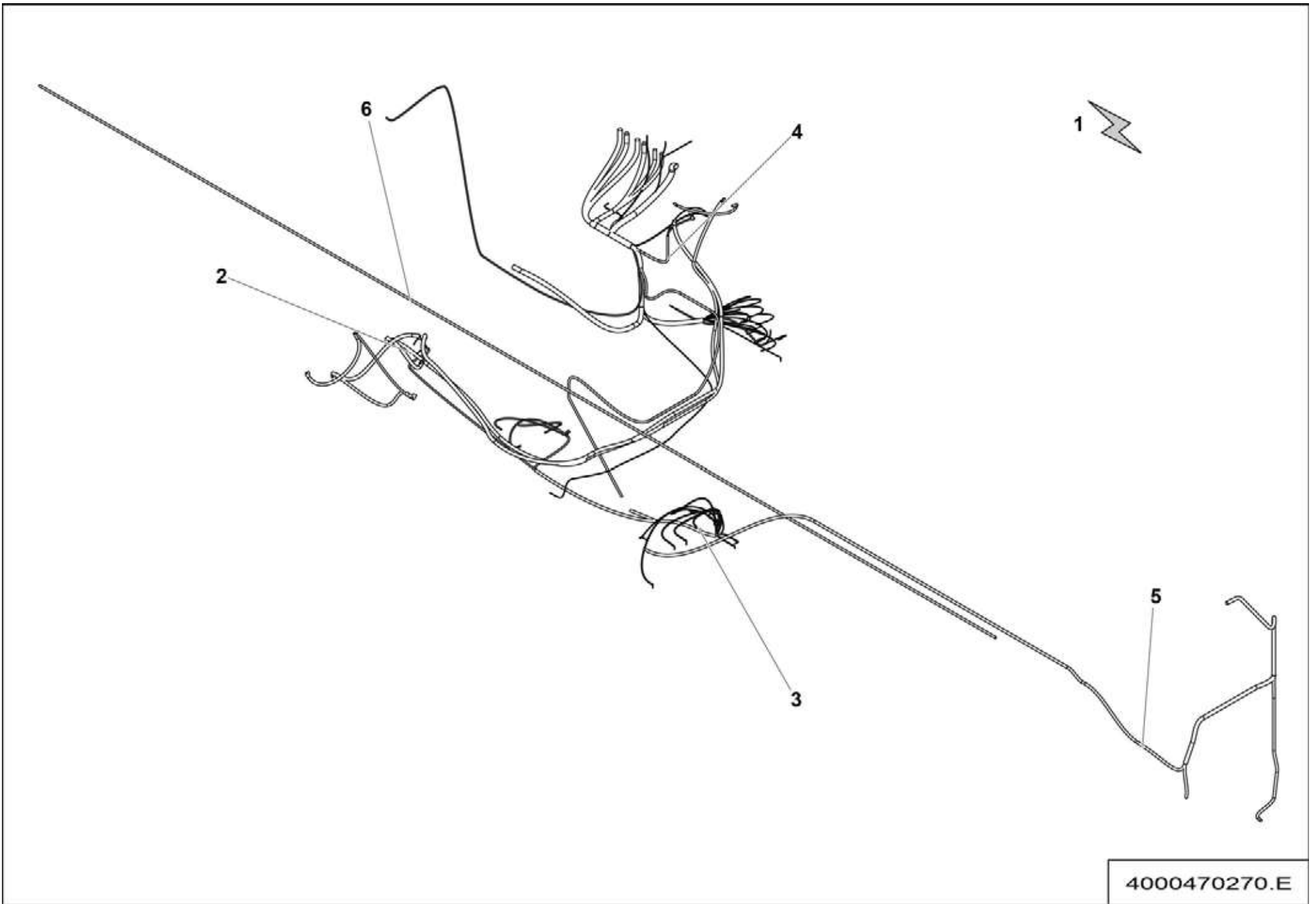
**▲ FAISCEAU GÉNÉRAL
GENERAL HARNESS**

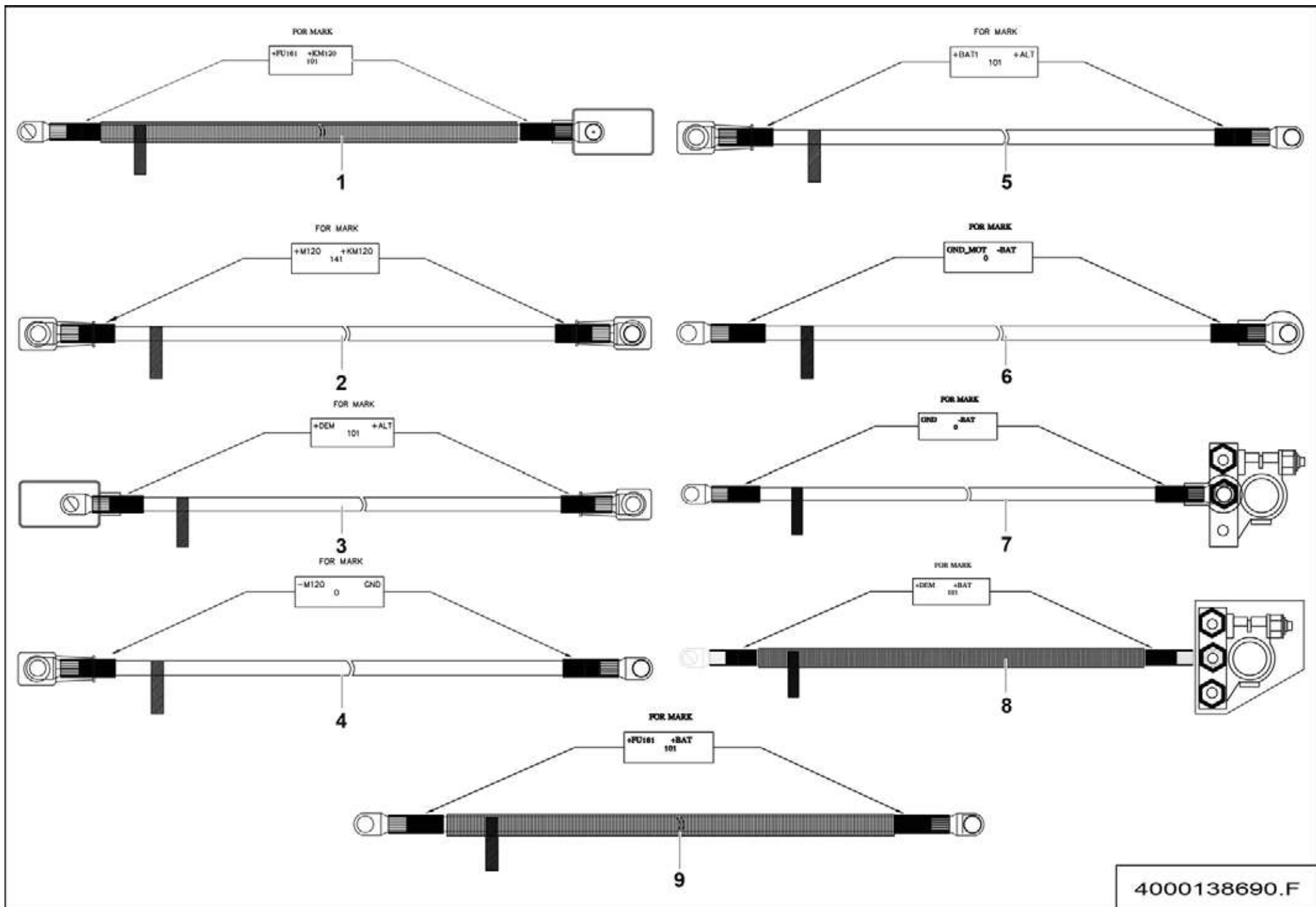
◀ 7-321-8 ▶
2/3

Rep.	Désignation	Designation	Specification	Qty	Code	Up to / jusqu'à
32	COSSE DORÉ	GOLD PIN	20 1.5-0.5MM2	3	4000364990	
33	SERRE CÂBLE	WIRE CLAMP		10	4000137070	
34	CONNECTEUR	CONNECTOR	26 VOIES / WAYS SUPERSEAL	1	4000135090	
35	CONNECTEUR	CONNECTOR	34 VOIES / WAYS SUPERSEAL	1	4000135100	
36	CONNECTEUR	CONNECTOR	26 VOIES / WAYS SUPERSEAL	1	4000135110	
37	CONNECTEUR	CONNECTOR	34 VOIES / WAYS SUPERSEAL	1	4000135120	
38	CONNECTEUR	CONNECTOR	34 VOIES / WAYS SUPERSEAL	1	4000135130	
39	CONNECTEUR	CONNECTOR	26 VOIES / WAYS SUPERSEAL	1	4000135140	
40	COSSE	LUG	0.75/1 ²	56	4000100570	
41	COSSE	LUG		42	4000135080	
42	COSSE	LUG		82	4000310300	
44	BORNIER	TERMINAL BLOCK		1	2442009180	
45	CONNECTEUR	CONNECTOR	12 VOIES / WAYS	1	4000134720	
46	ACCESSOIRE	ACCESSORIES	WEDGELOCK	1	4000203260	
47	ACCESSOIRE	ACCESSORIES	WEDGELOCK	2	4000132220	
49	DOUILLE	PIN	6 VOIES / WAYS	1	2901009220	
51	BOUCHON DE PROTECTION	PROTECTIVE CAP		1	4000003070	
53	CAPUCHON	DUST CAP	6 VOIES / WAYS	1	4000203060	
54	COSSE	LUG	0.5_1	18	4000173700	
55	BORNIER	TERMINAL BLOCK		1	4000595550	
56	CALE	CHOCK		1	4000619490	
57	CONNECTEUR FEMELLE	FEMALE CONNECTOR	12 VOIES / WAYS	1	4000595510	
58	CONNECTEUR MÂLE	MALE CONNECTOR	12 VOIES / WAYS	1	4000595480	
59	PRISE	PLUG SOCKET	2 VOIES / WAYS	1	2901013940	
60	ACCESSOIRE	ACCESSORIES	WEDGELOCK	1	4000030330	
61	CONNECTEUR	CONNECTOR	2 VOIES / WAYS	3	4000595310	

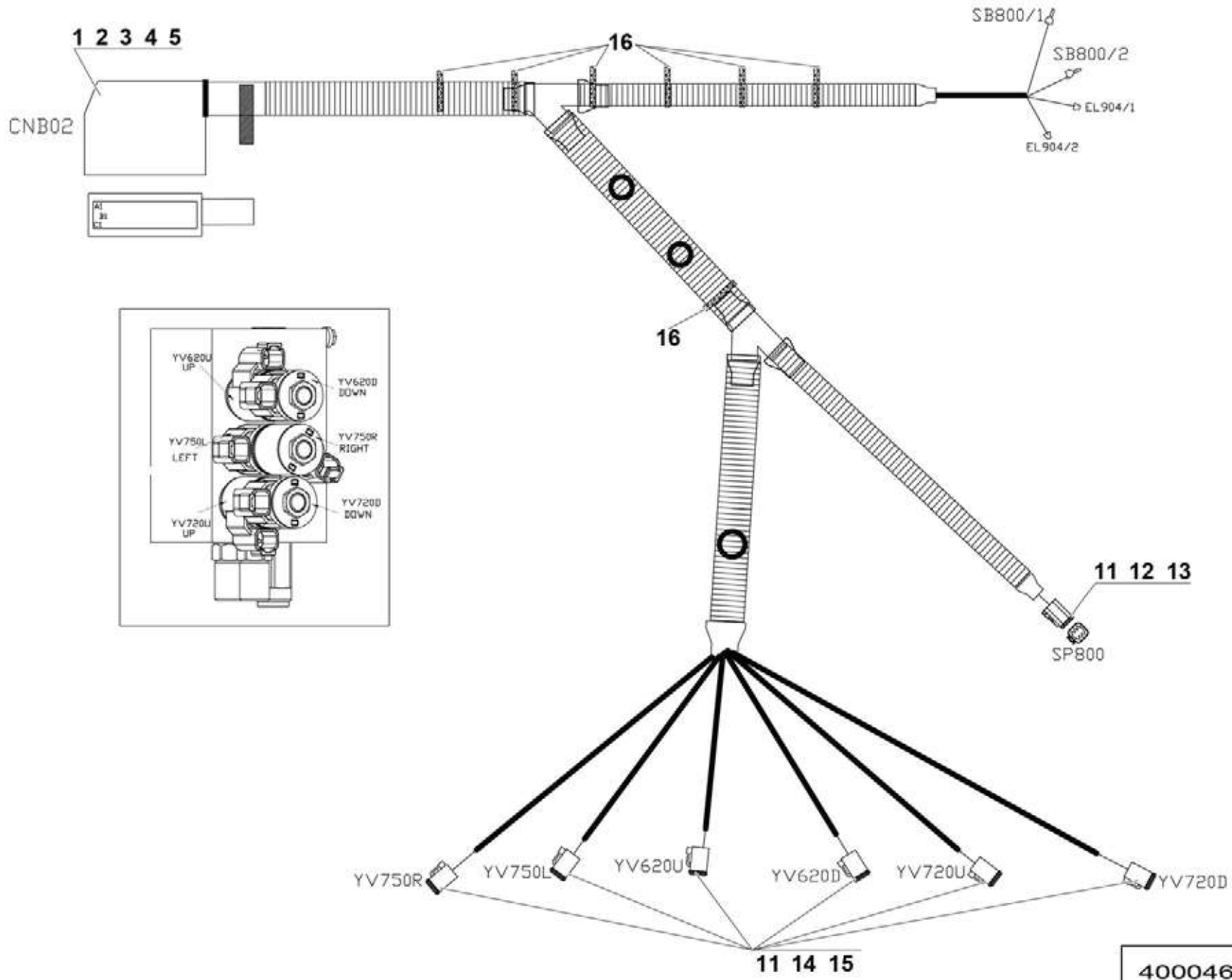


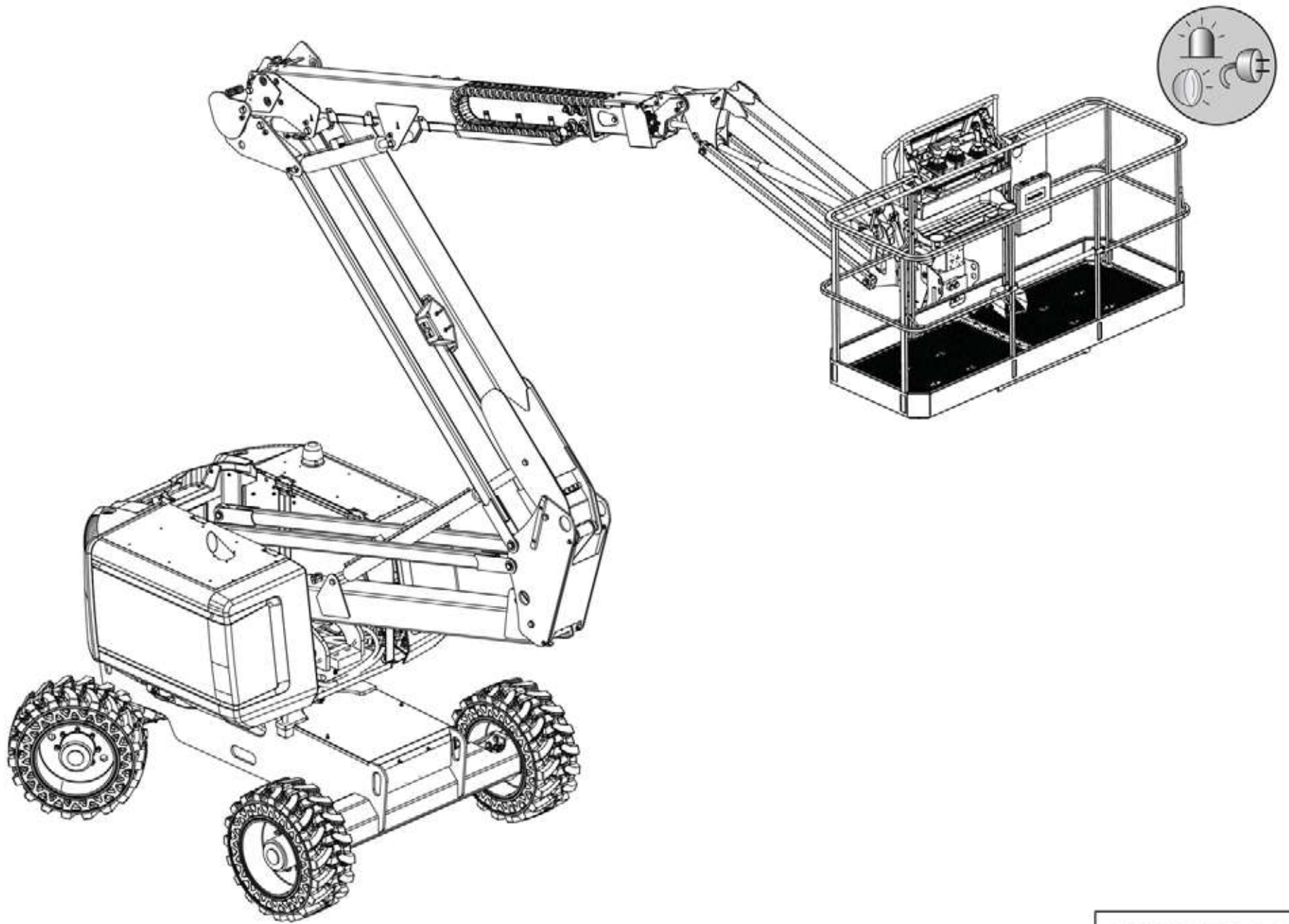






4000138690.F



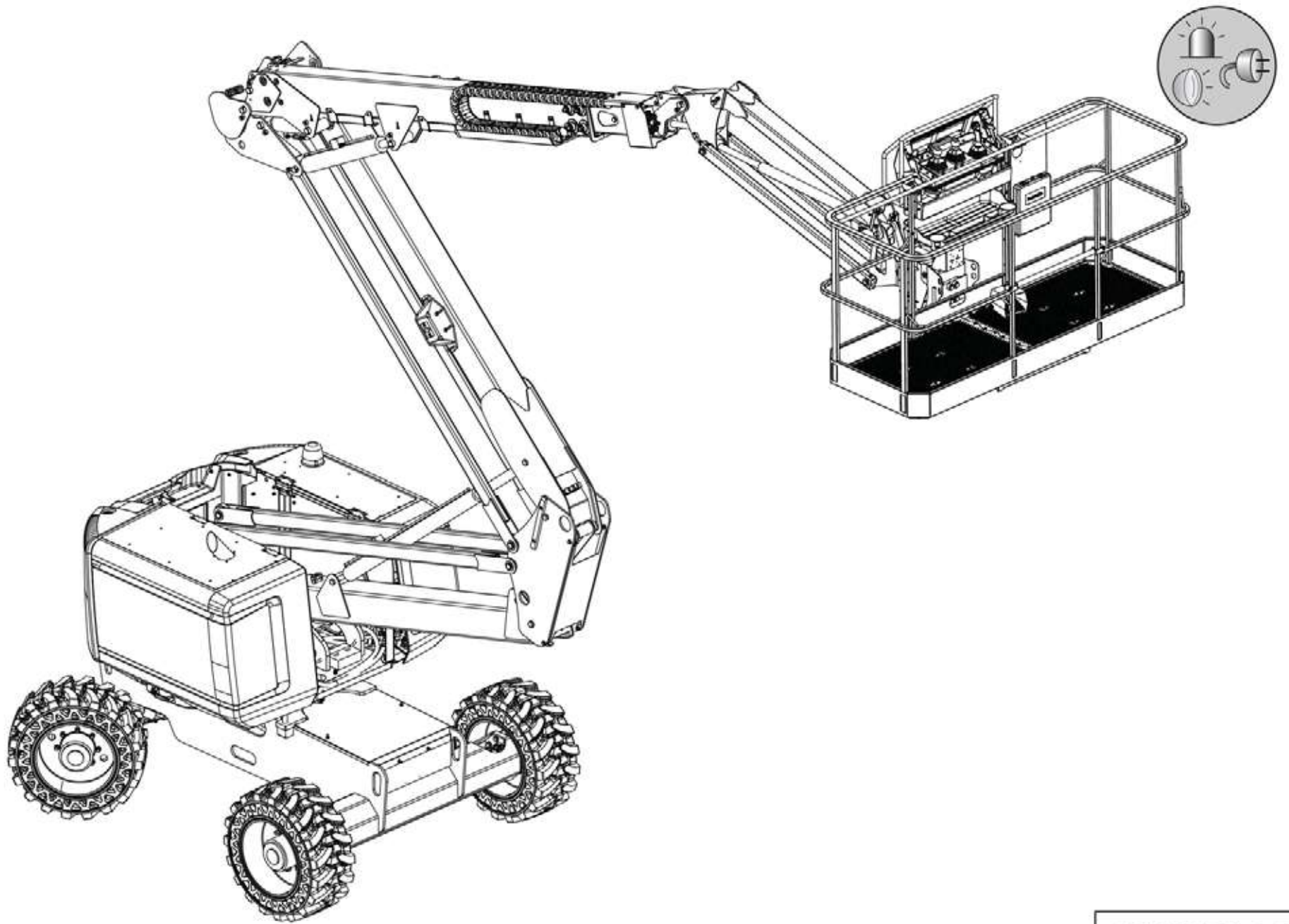


HA16RTJ-8_3

**▲ GROUPE OPTIONS
OPTIONS GROUP**

**8
1/3**

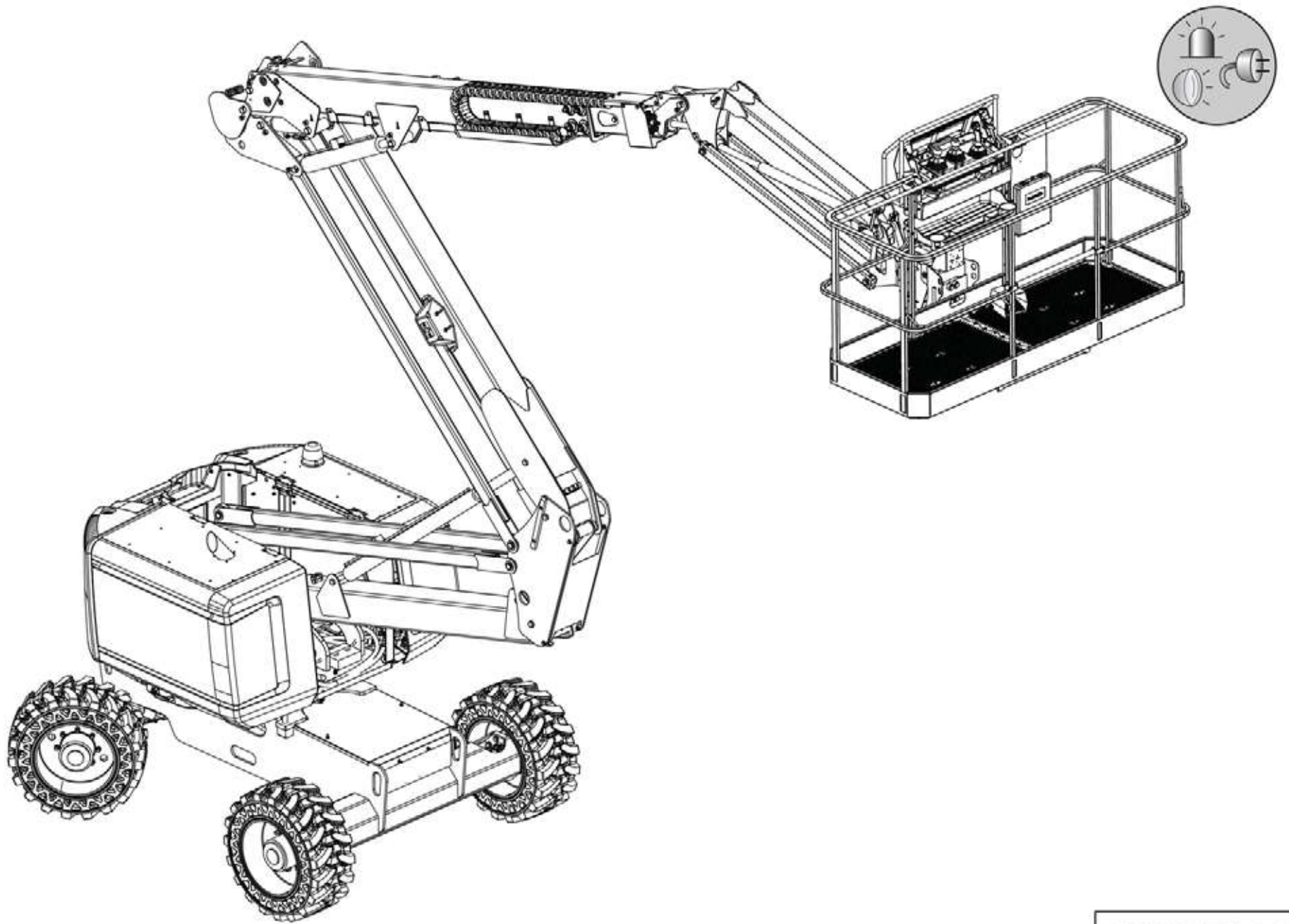
Rep.	Désignation	Designation	Specification	Up to / jusqu'à
30	ENSEMBLE AIR COMPRIMÉ	COMPRESSED AIR SET		
140	PIVOT MÉCANOSOUDE	MECHANICAL WELDED PIVOT		
210	HUILE PAYS FROIDS	COLD COUNTRIES OIL	CEE-US	
240	ENSEMBLE COUPE CIRCUIT	CUT OUT SWITCH ASSEMBLY		
310	DISJONCTEUR DIFFÉRENTIEL	DIFFERENTIAL CIRCUIT BREAKER	110V	
311	ENSEMBLE COUPE CIRCUIT	CUT OUT SWITCH ASSEMBLY	ANCIENNE VERSION / OLD VERSION	
312	DISJONCTEUR DIFFÉRENTIEL	DIFFERENTIAL CIRCUIT BREAKER		
321	ALIMENTATION	POWER SUPPLY	USA_115V-60HZ	
322	ALIMENTATION	POWER SUPPLY	EU NON INDUSTRIELLE / EU NOT INDUSTRIAL 220V-50HZ	
323	ALIMENTATION	POWER SUPPLY	EU INDUSTRIELLE / SUPPLY EU INDUSTRIAL 220V-50HZ	
324	ALIMENTATION	POWER SUPPLY	UK NON INDUSTRIELLE / SUPPLY UK NOT INDUSTRIAL 220V-50HZ	
325	ALIMENTATION	POWER SUPPLY	UK INDUSTRIELLE / SUPPLY UK INDUSTRIAL 110V-50HZ	
326	ALIMENTATION	POWER SUPPLY	SUISSE / SWISS 220V	
355	ENSEMBLE PRE FILTRE GASOIL	DIESEL PRE FILTER ASSEMBLY		
381	ENSEMBLE GARDE CORPS BARRE GLISSANTE	DROP BAR GUARD RAIL ASSEMBLY	2440 X 915	
382	ENSEMBLE GARDE CORPS PORTE BATTANTE	SWING GATE GUARD RAIL ASSEMBLY	1830 X 800	
383	ENSEMBLE GARDE CORPS PORTE BATTANTE	SWING GATE GUARD RAIL ASSEMBLY	2440 X 915	
390	ENSEMBLE GÉNÉRATRICE	GENERATOR ASSEMBLY	6.5KW 230V 380V 50HZ BASE EU	
391	ENSEMBLE GÉNÉRATRICE	GENERATOR ASSEMBLY	3.7KW 115V 50HZ INDUS GB HYDR	
392	ENSEMBLE GÉNÉRATRICE	GENERATOR ASSEMBLY	3.7KW 120V 60HZ USA HYDR HYDR	
393	ENSEMBLE GÉNÉRATRICE	GENERATOR ASSEMBLY	3.5KW 230V 50HZ INDUS EU HYDR HYDR	
394	ENSEMBLE GÉNÉRATRICE	GENERATOR ASSEMBLY	3.5KVA 230V 50HZ EU HYDR HYDR	
395	ENSEMBLE GÉNÉRATRICE	GENERATOR ASSEMBLY	3.5KVA 230V 50HZ GB HYDR HYDR	
410	ENSEMBLE JOINT TOURNANT	SWIVEL JOINT UNIT	RTJ O + JT	
450	ENSEMBLE MOTEUR	MOTOR ASSEMBLY	JAPON / JAPAN TIER4	
451	MOTEUR TRANSLATION	TRAVEL MOTOR	80CC	



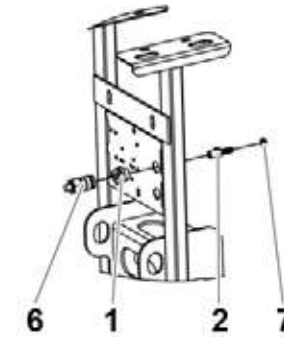
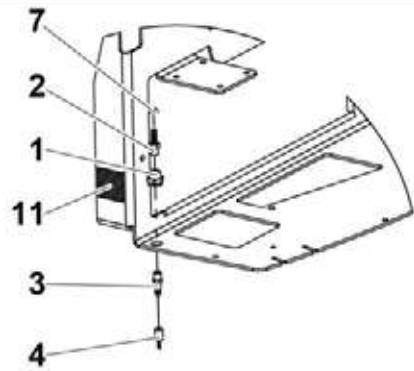
HA16RTJ-8_3

**▲ GROUPE OPTIONS
OPTIONS GROUP**

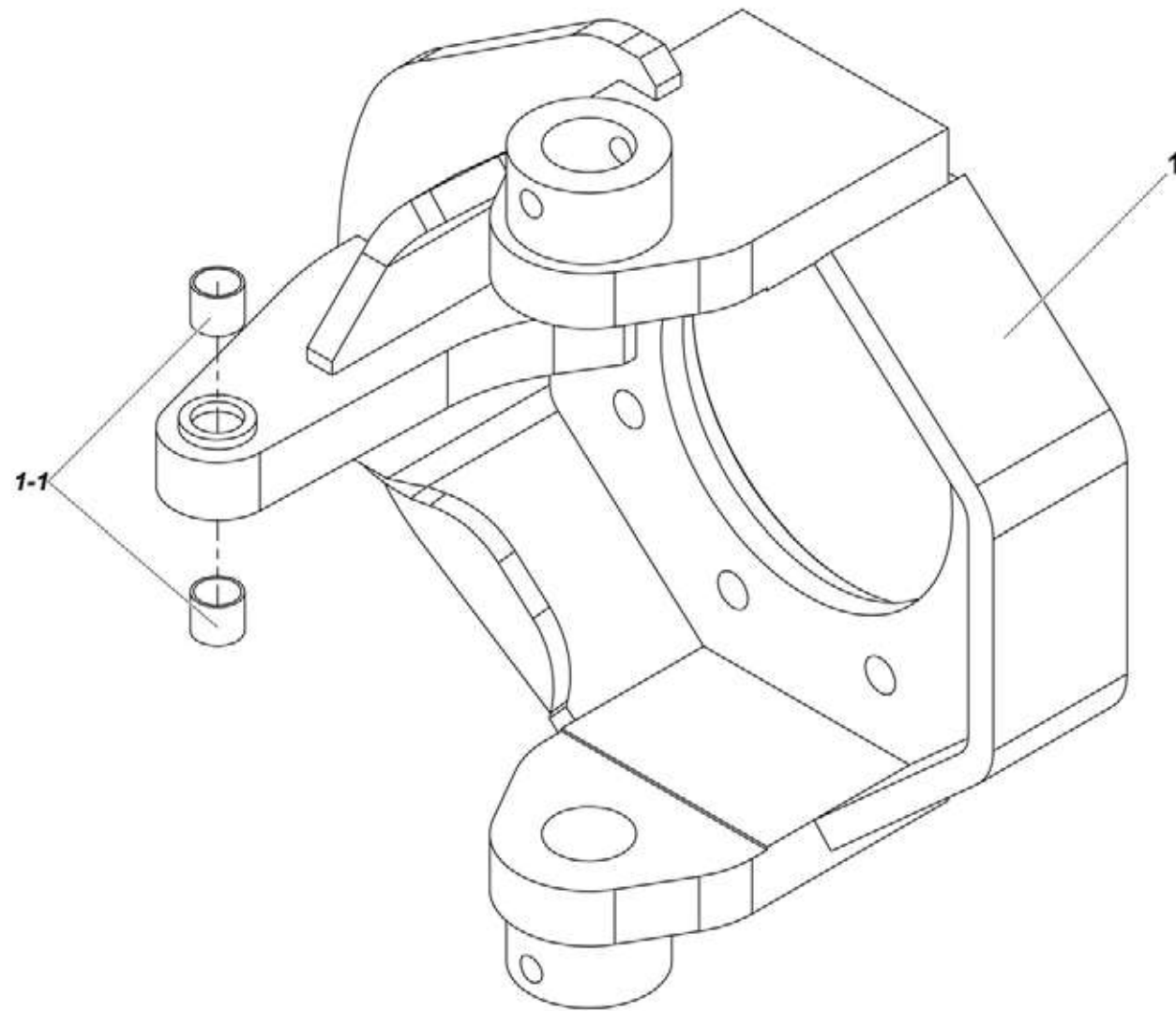
Rep.	Désignation	Designation	Specification	Up to / jusqu'à
452	MOTEUR TRANSLATION	TRAVEL MOTOR	100CC	
510	ENSEMBLE PHARE DE TRAVAIL	WORKING LIGHT ASSEMBLY	12V 70W	
675	ENSEMBLE ROUES	WHEELS ASSEMBLY	1025X365	
676	ENSEMBLE ROUES	WHEELS ASSEMBLY	1025X365 CURED ON NO MARKING	
677	ENSEMBLE GRAND ROUES	BIG WHEELS ASSEMBLY		RTJ PRO
678	ENSEMBLE GRAND ROUES	BIG WHEELS ASSEMBLY	NO MARKING	RTJ PRO
679	ENSEMBLE ROUES	WHEELS ASSEMBLY	850X340 NO MARKING	
800	VANNE RÉSERVOIR HYDRAULIQUE	HYDRAULIC TANK VALVE		
801	KIT ANTI EMBALLEMENT	ANTI OVERSPEED KIT		
802	OPTION UKRAINE	UKRAINE OPTION		
803	FEU À ÉCLATS AVEC ÉCRAN ACTIVE	FLASHING LIGHTS WITH ACTIV SCREEN		
804	CLÉ	KEY	455	
805	KIT VITRIER	GLASS PANEL		
806	SUPPORT TUBE	TUBE SUPPORT		
807	OPTION AUSTRALIE	AUSTRALIA OPTION	RÉGULATEUR DE DÉBIT / FLOW REGULATOR	
808	OPTION RUSSIE	RUSSIA OPTION		
809	RÉCHAUFFEUR MOTEUR	ENGINE HEATER		
810	OPTION JAPON	JAPAN OPTION	GC 1500X800 PUPITRE RABAISSE+ASB +MOTEUR TIER4+ROUES NO MARKIN	
811	OPTION ALIMENTATION AUSTRALIE	AUSTRALIA POWER SUPPLY OPTION	220V	HA16RTJ
812	BOUCHON À CLÉ RÉSERVOIR CARBURANT	FUEL TANK KEY CAP		
813	AVERTISSEUR VISUEL	VISUAL WARNING		
814	CLÉ RETRAIT DROITE ET GAUCHE	KEY WITHDRAWAL RIGHT AND LEFT	4241	
815	PNEUS SABLE	SAND TIRES		
816	CLÉ	KEY	455	
817	PAQUET DE SÉCURITÉ	SAFE LOAD PACK		
818	OPTION RUSSIE	RUSSIA OPTION	EAC (2018)	HA16RTJ-O-PRO



HA16RTJ-8_3



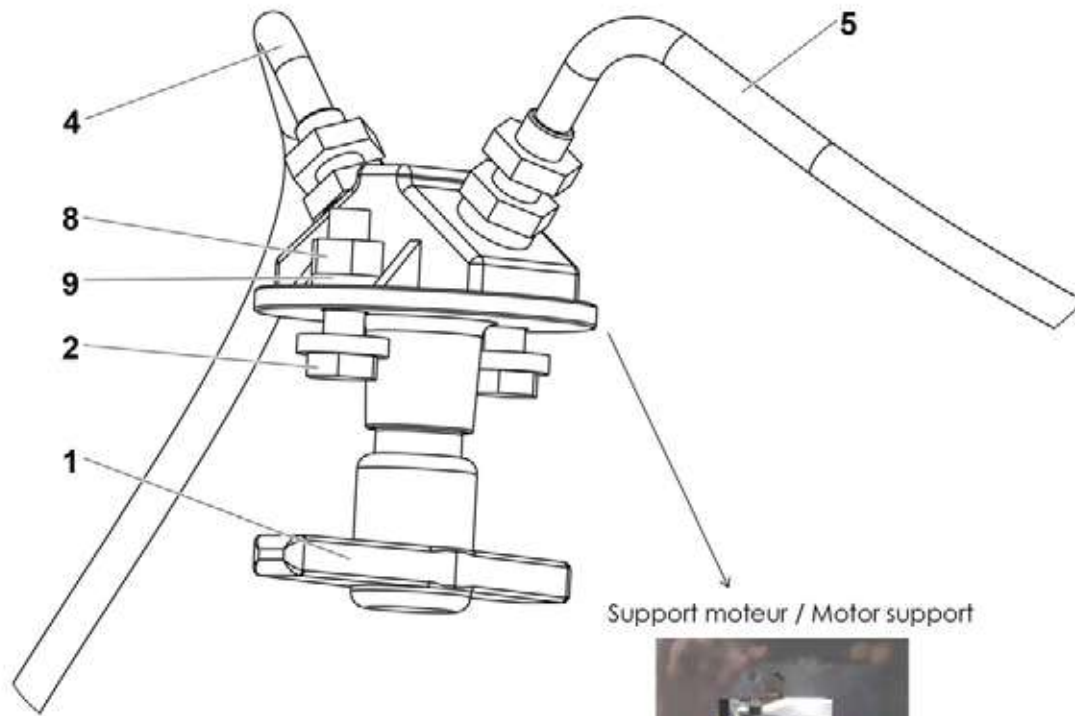
4000227910.A_1



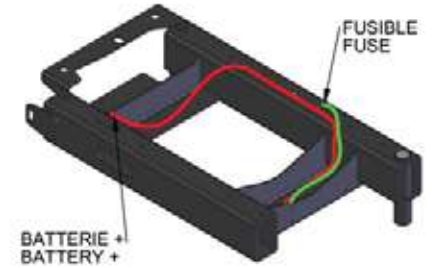
4000671560.A_1



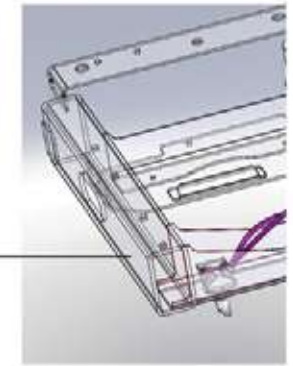
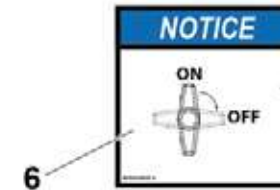
4000105050.A



Porte fusible/Fuse holder



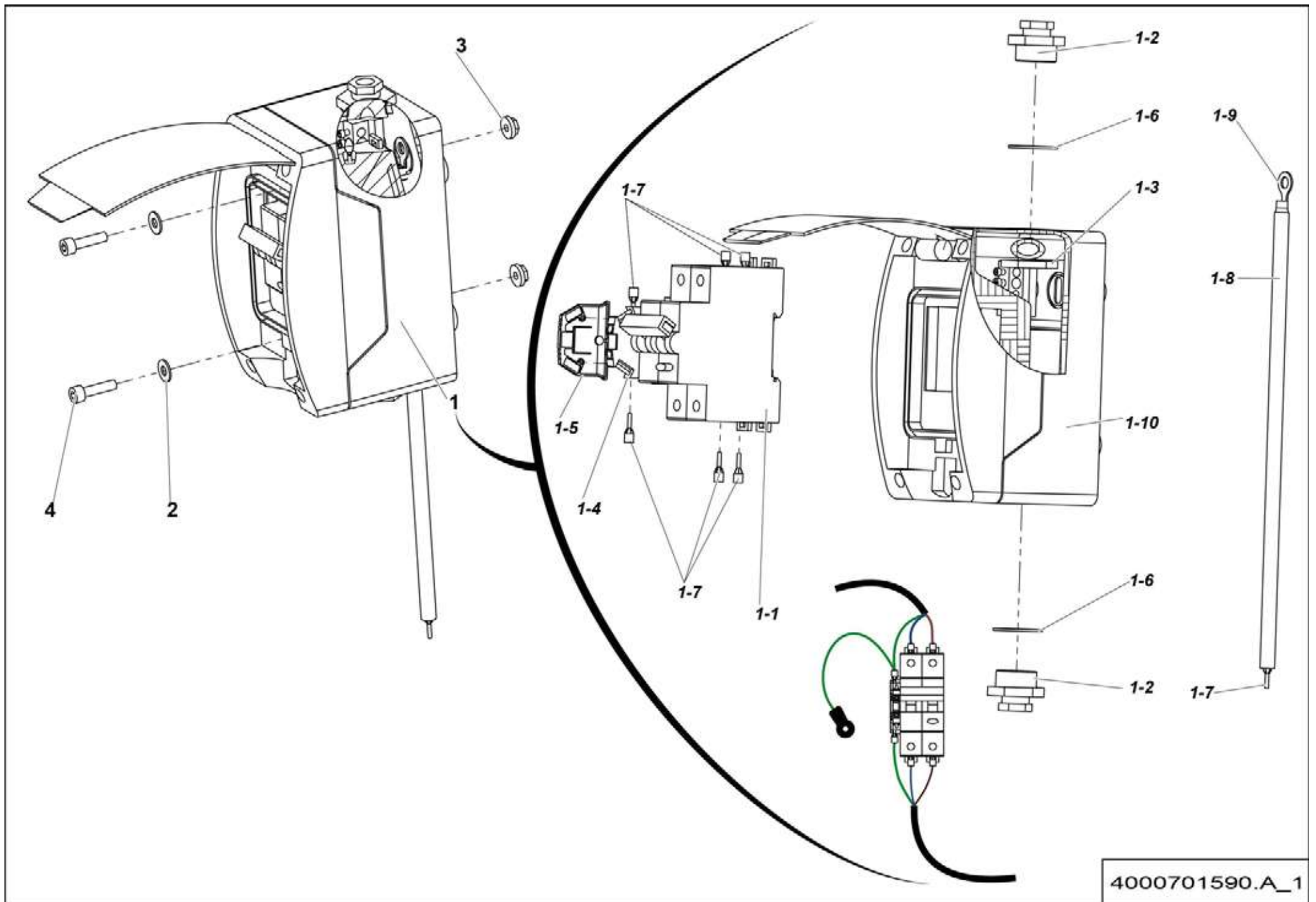
Support moteur / Motor support



Batterie / Battery



4000668440.D



4000701590.A_1

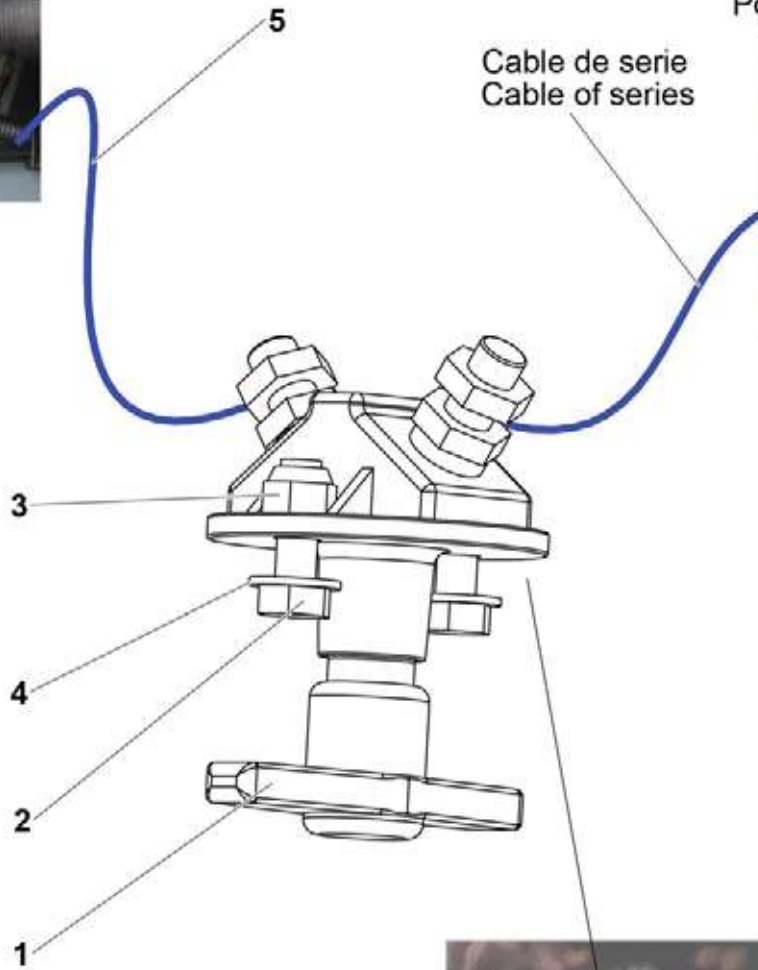
Batterie / Battery



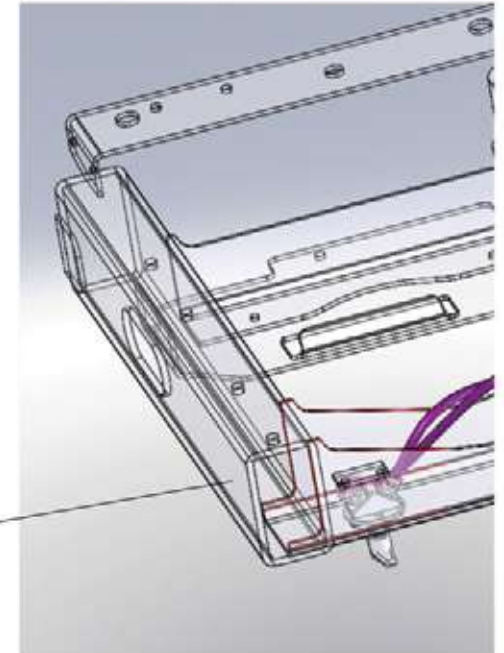
Porte fusible/Fuse holder



Cable de serie
Cable of series

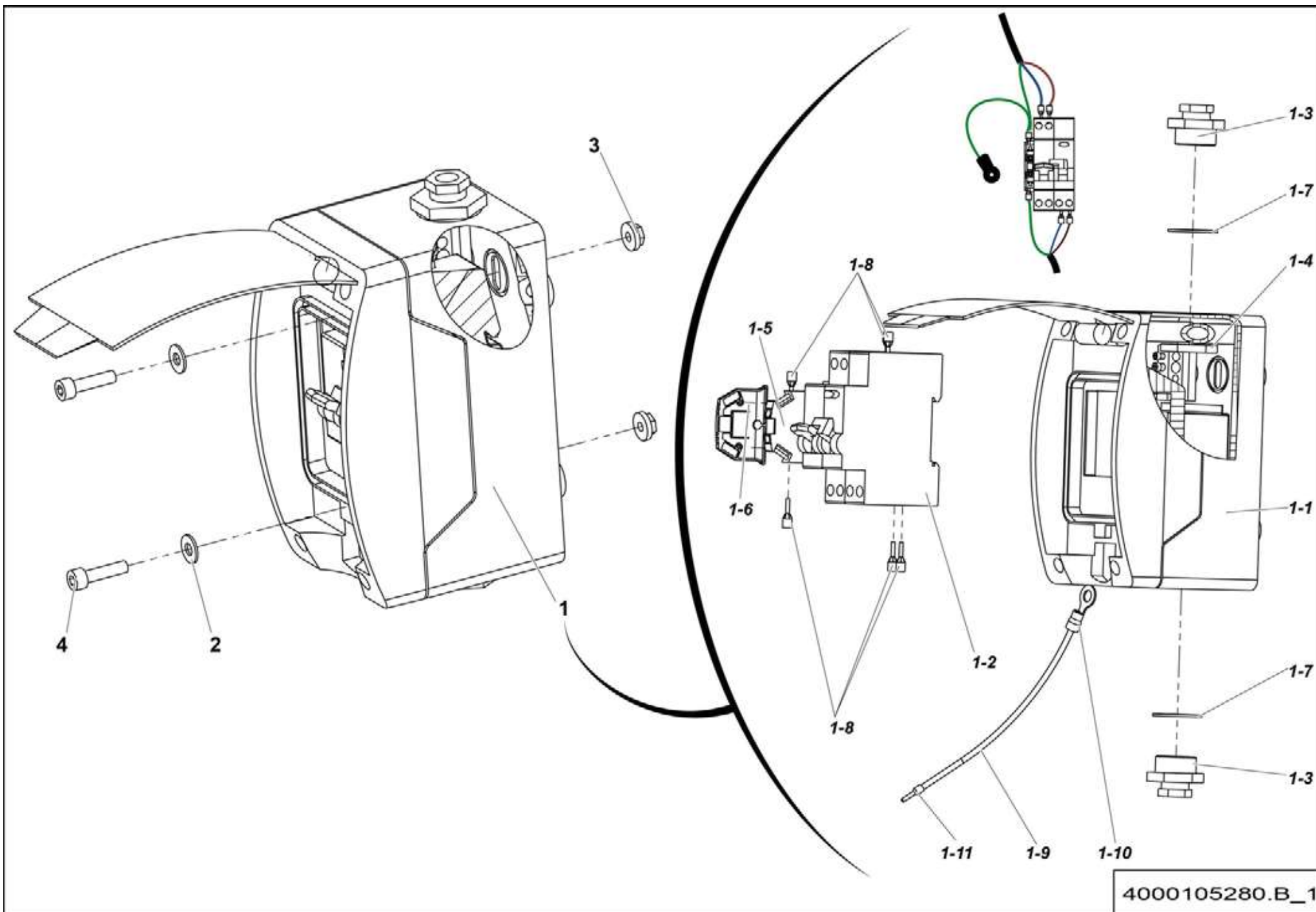


7

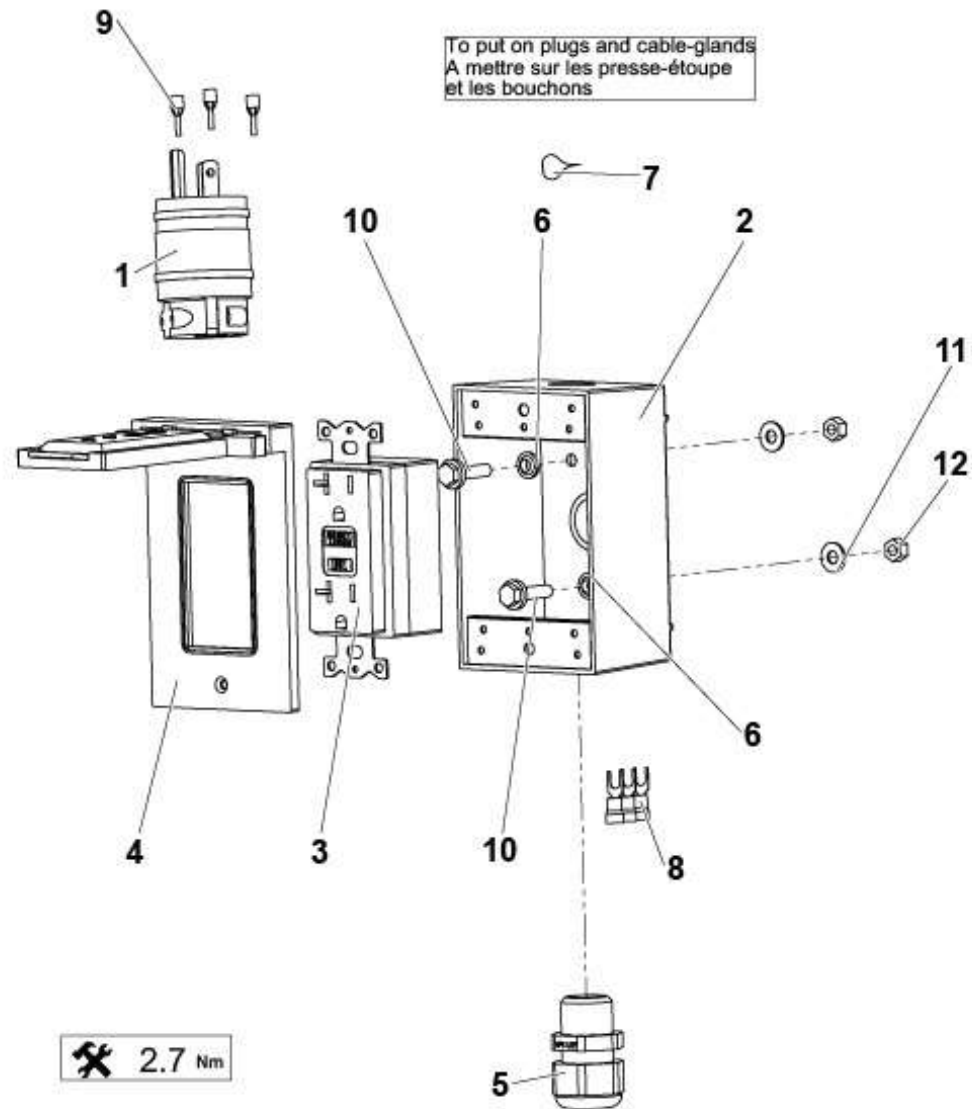


Support moteur / Motor support

4000621760.B



4000105280.B_1

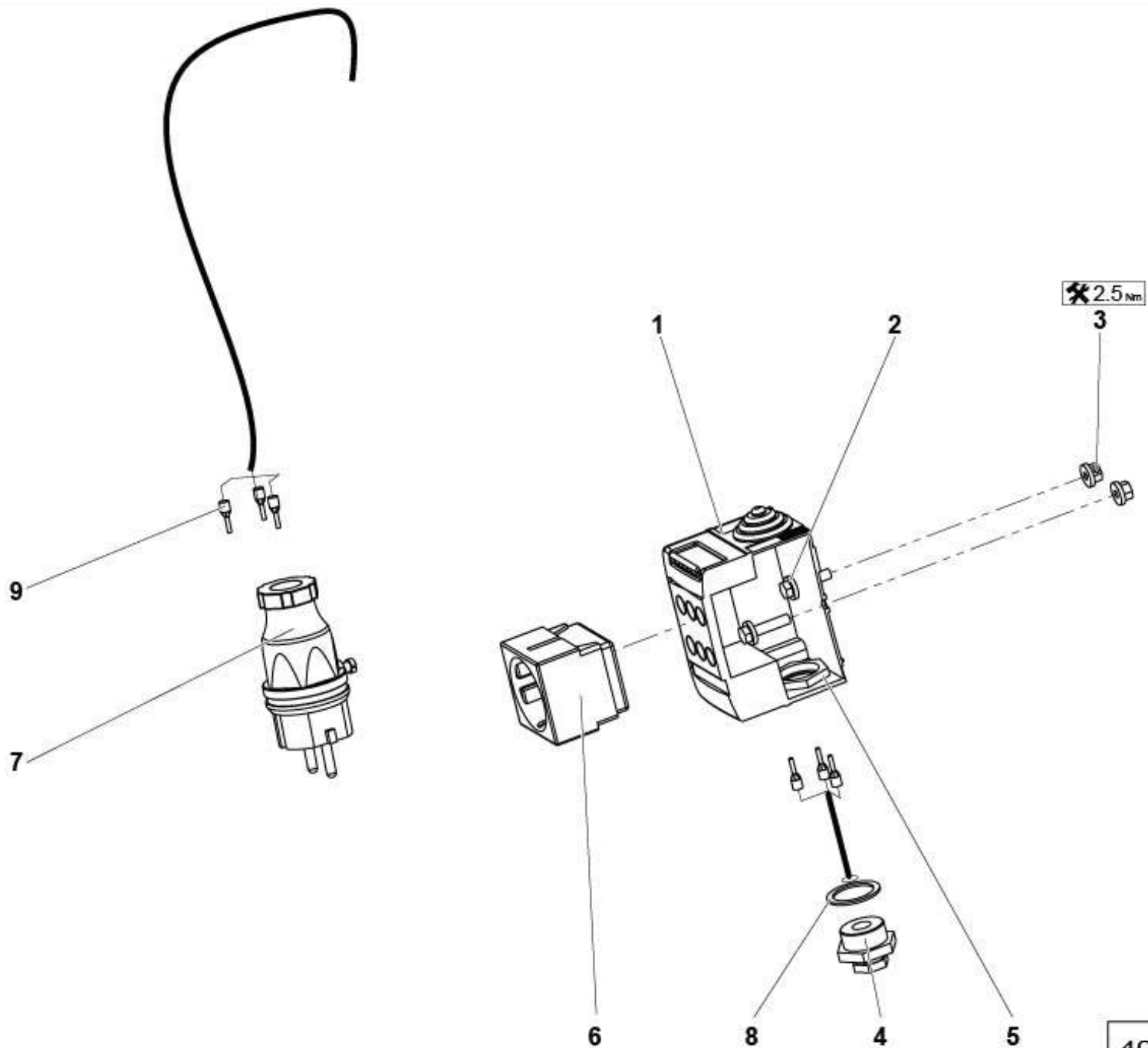


To put on plugs and cable-glands
 A mettre sur les presse-étoupe
 et les bouchons

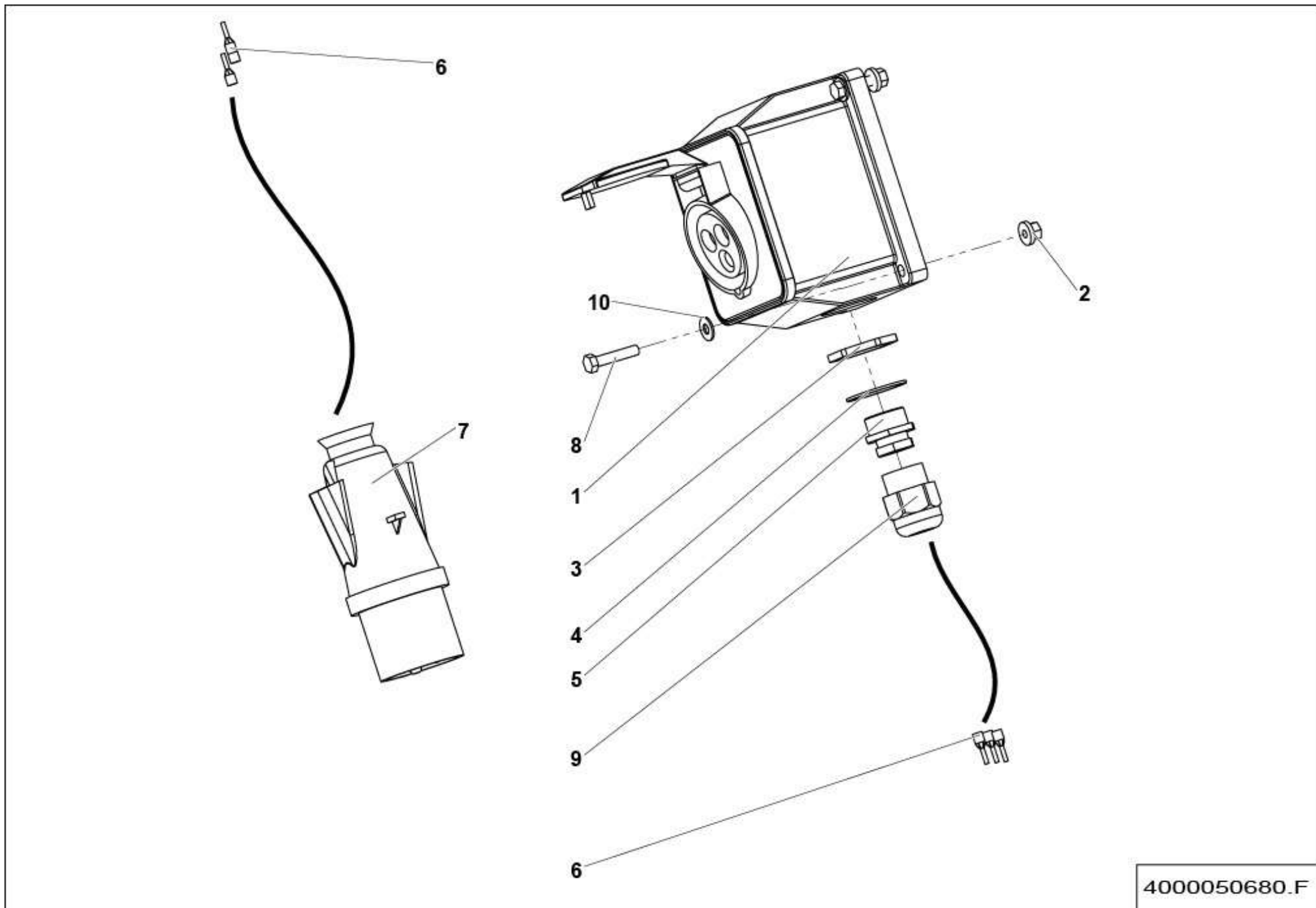
 2.7 Nm

ALIMENTATION 110V USA
 SUPPLY 110V USA


4000050580.D



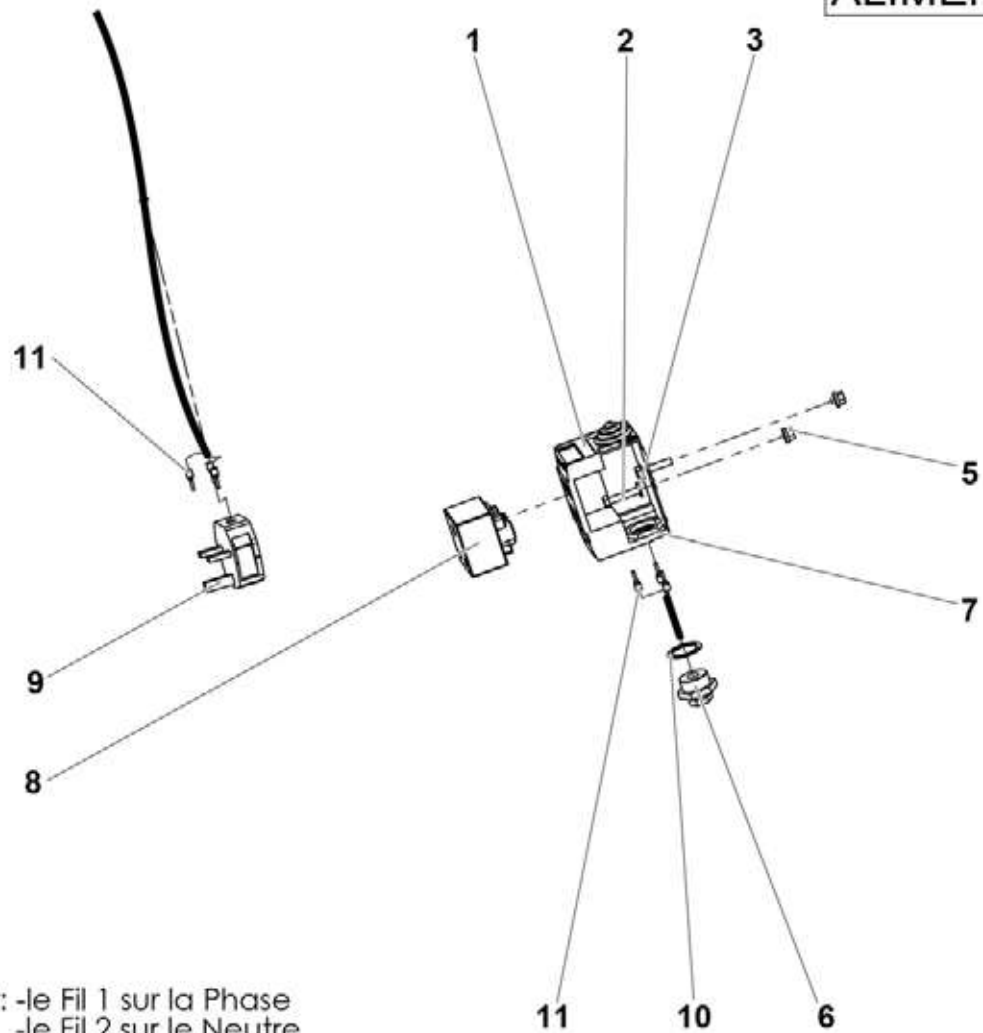
4000050590.D3



4000050680.F

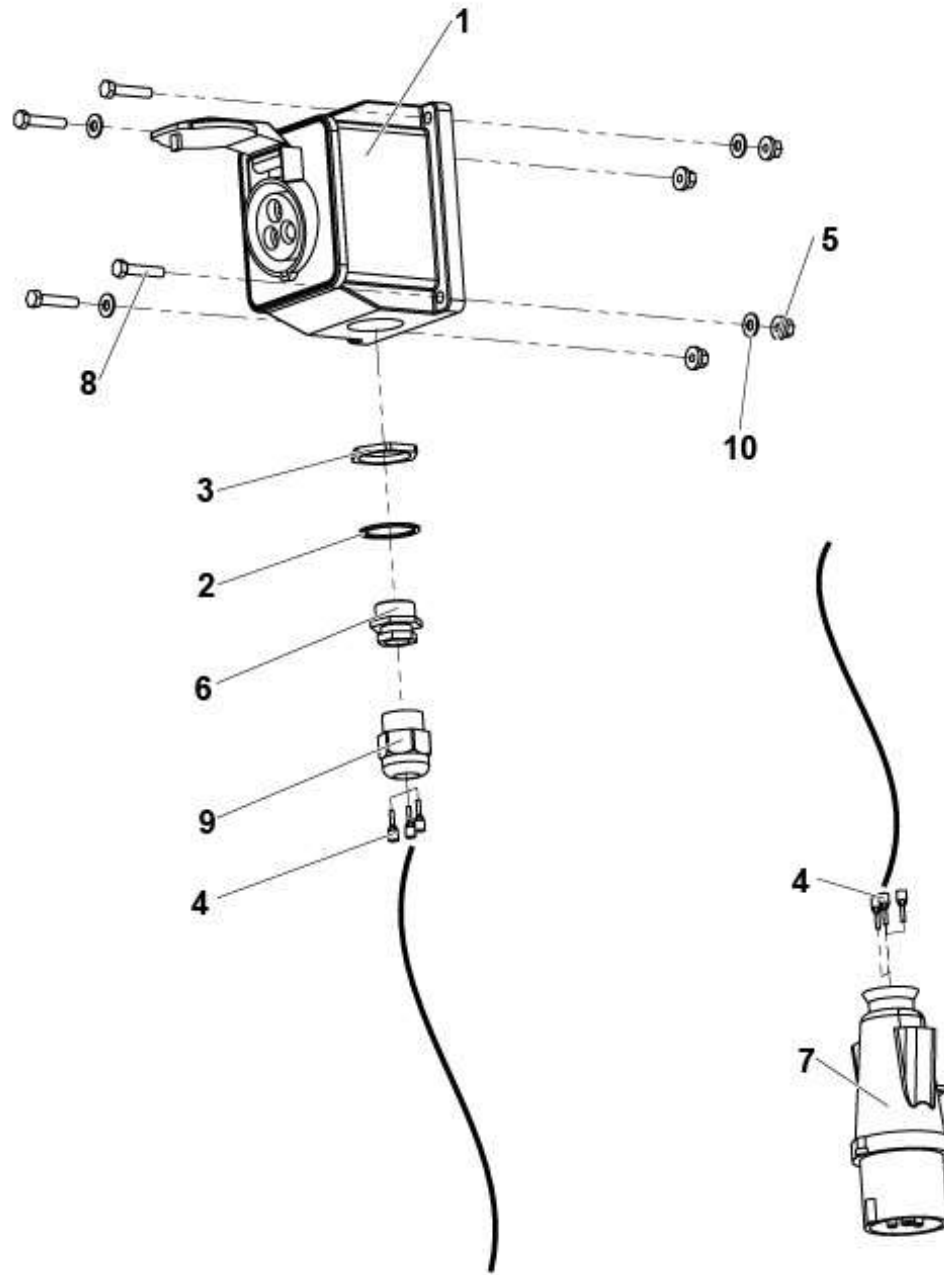
 2.5 Nm

SUPPLY 220V UK
ALIMENTATION 220V UK

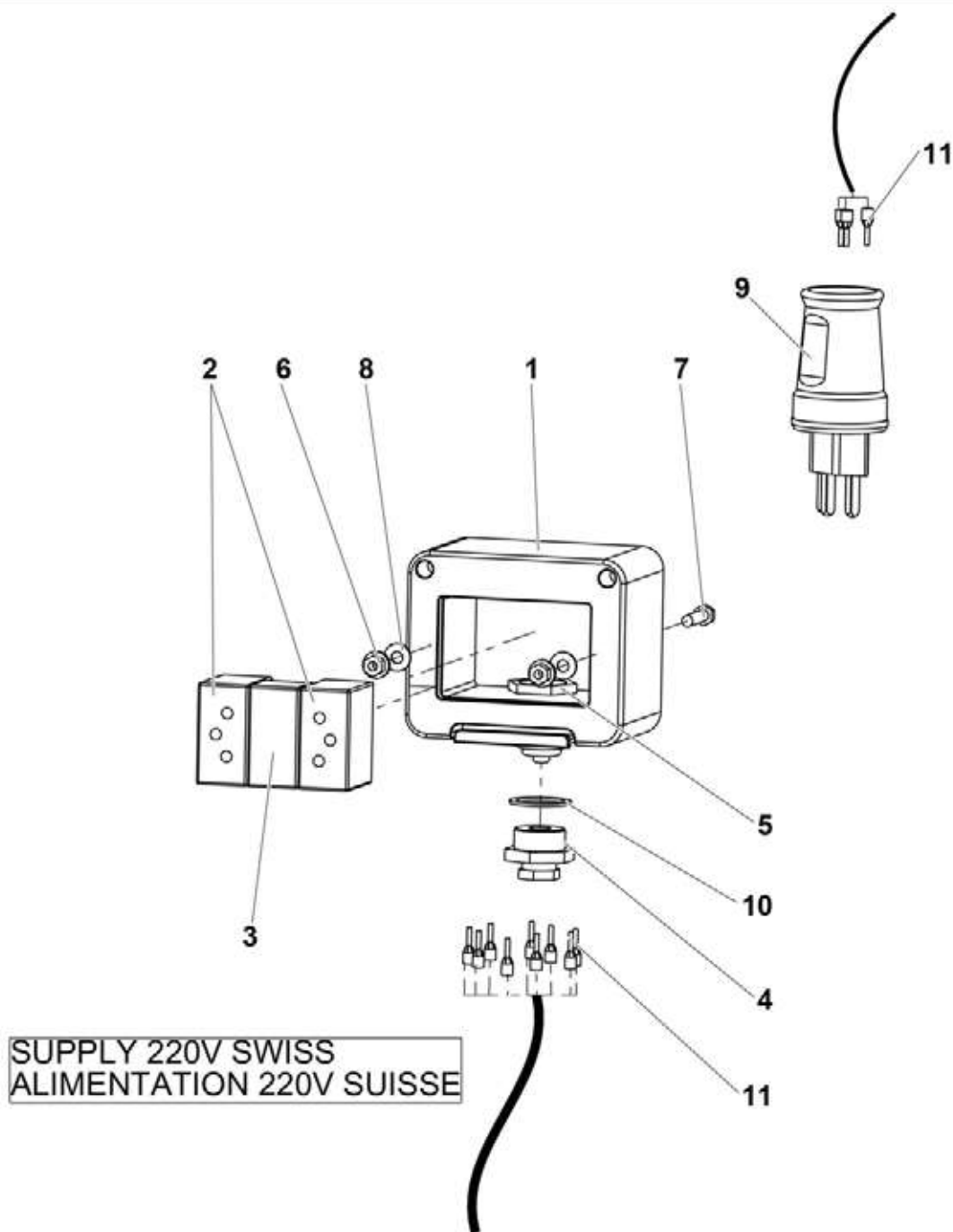


Connecter: -le Fil 1 sur la Phase
-le Fil 2 sur le Neutre
-le fil Vert et Jaune sur la Terre
Connect: -the Wire 1 on Phase
-the Wire 2 on Neutral
-the Green & Yellow wire on Ground

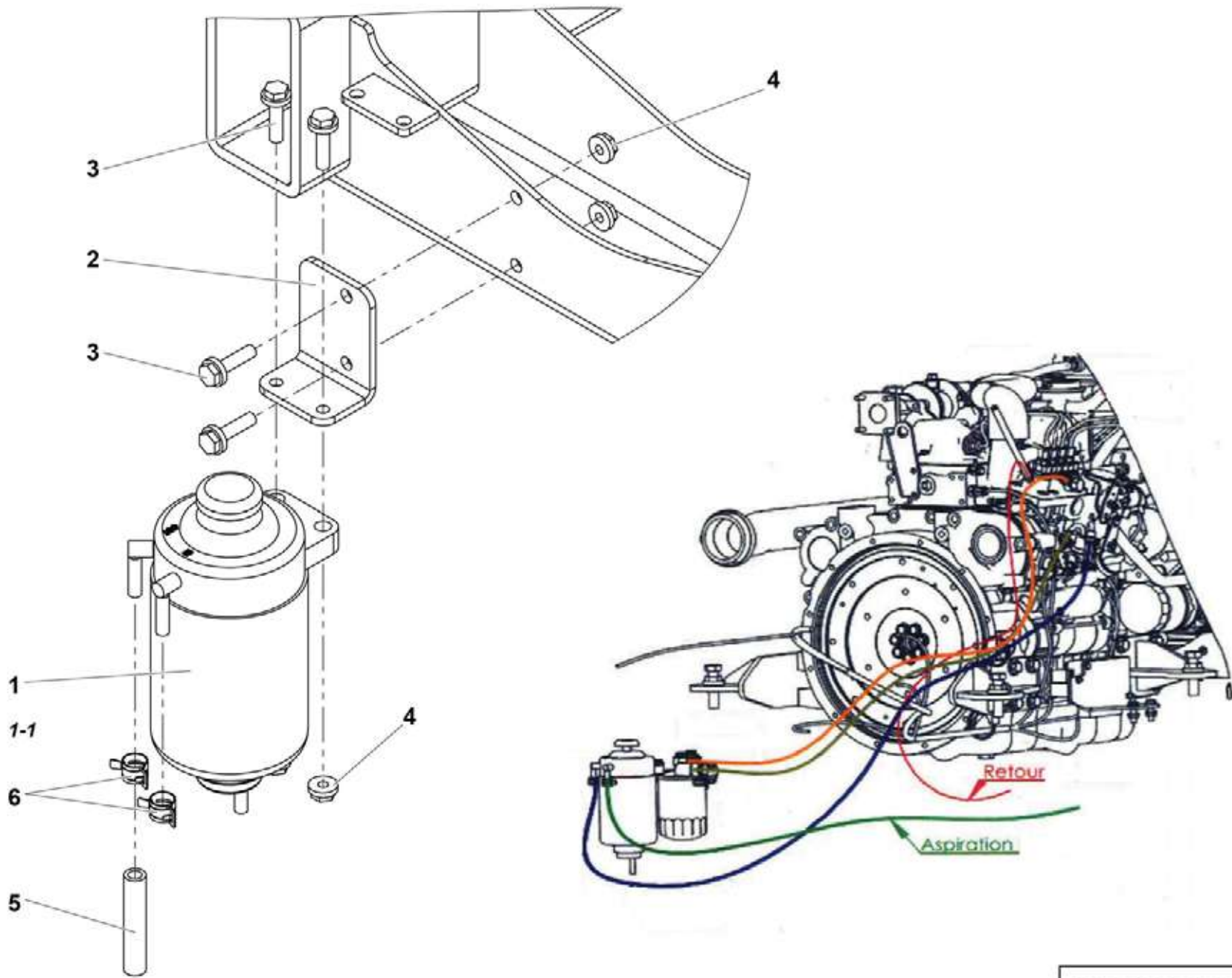
4000050600.C



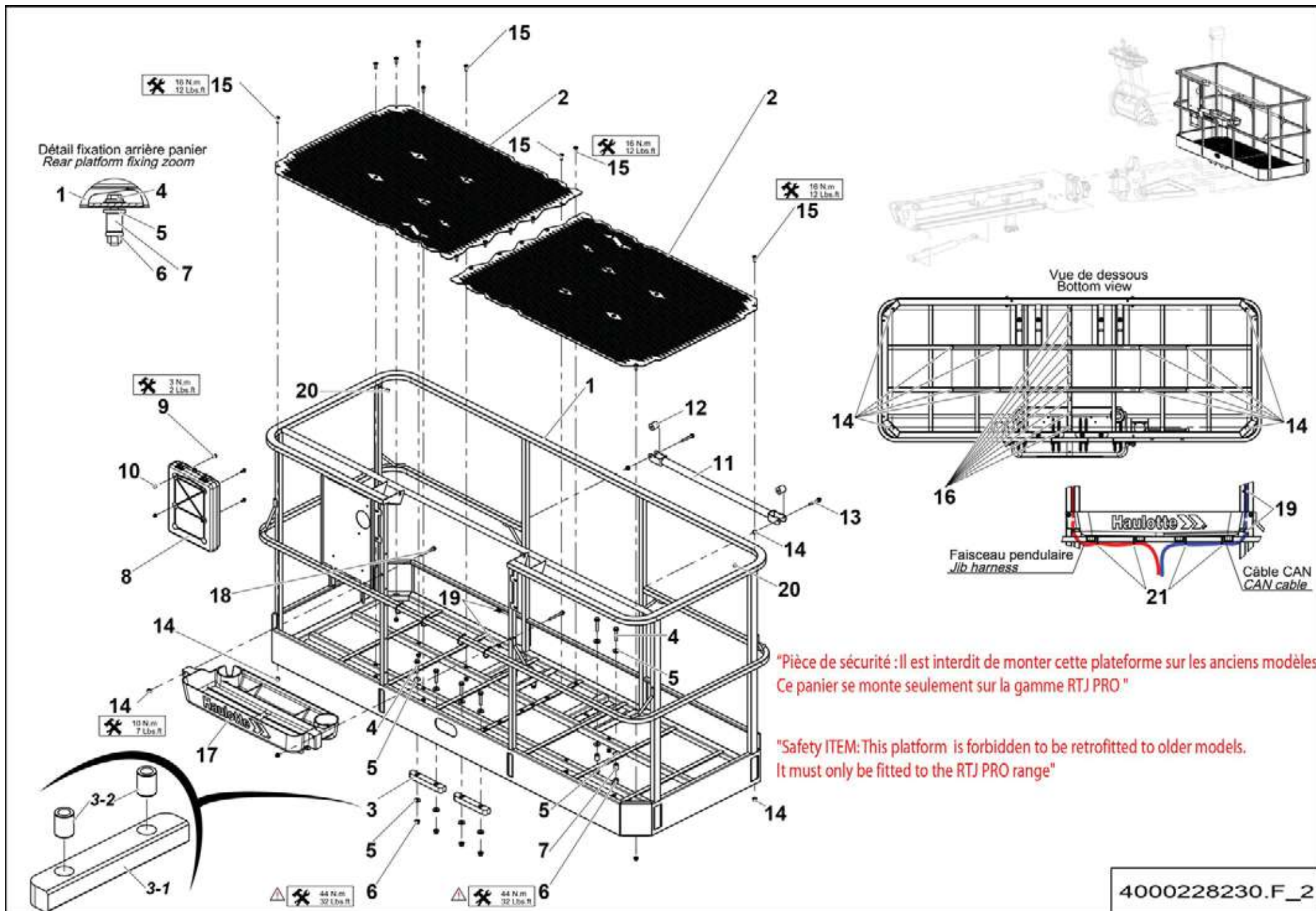
4000050800.G



4000245300.D_1



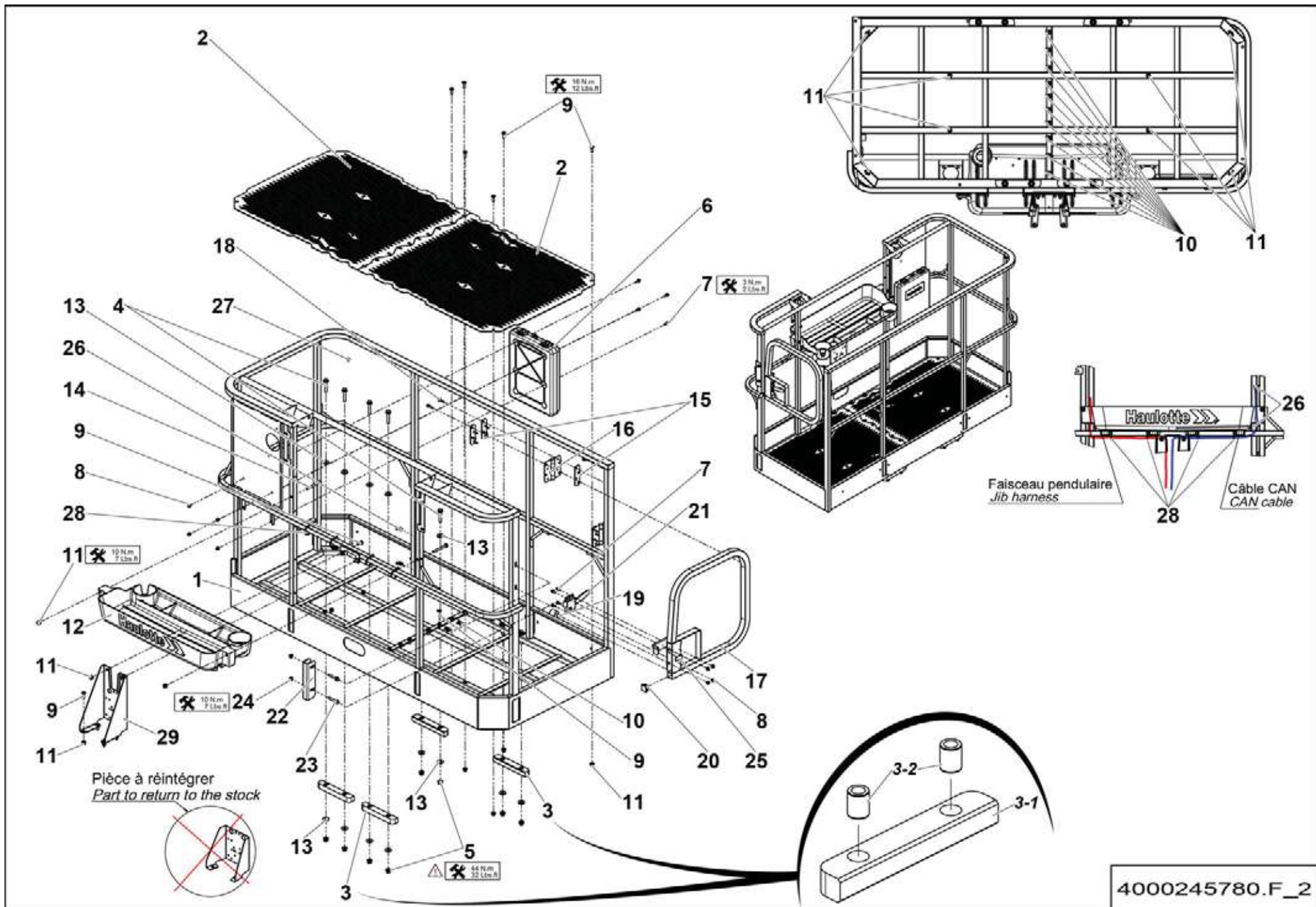
4000562870.A_1



▲ **ENSEMBLE GARDE CORPS BARRE GLISSANTE 2440 X 915**
DROP BAR GUARD RAIL ASSEMBLY

◀ 8-381 ▶

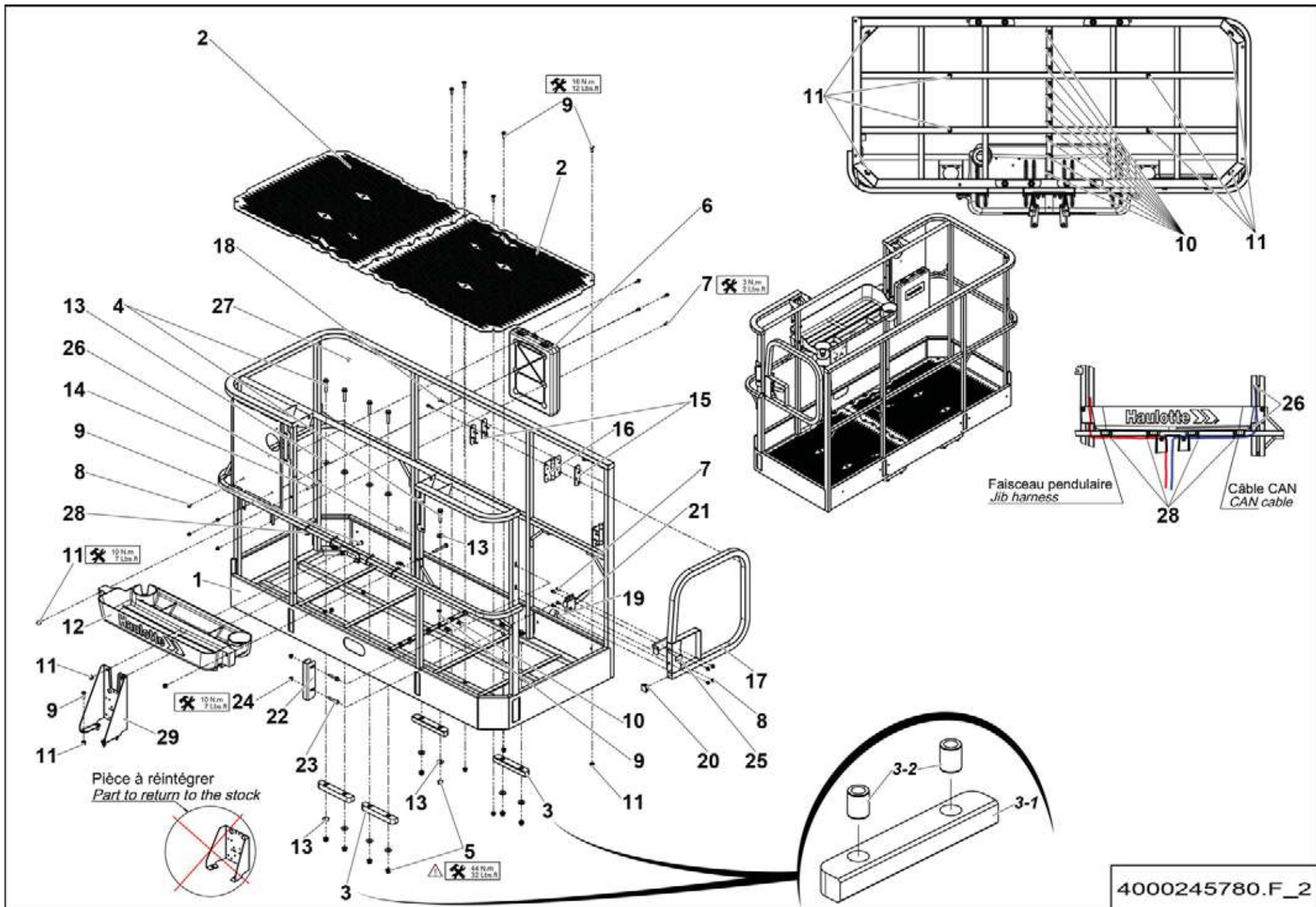
Rep.	Désignation	Designation	Specification	Qty	Code	Up to / jusqu'à
1	GARDE CORPS	GUARDRAIL	2440 X 915	1	4000207190	
2	PLANCHER	FLOOR		2	4000207350	
3	ENTRETOISE	SPACER		2	4000354330	
3-1	ENTRETOISE	SPACER	PLATE PA6G	1	4000207770	
3-2	ENTRETOISE	SPACER	DIA.13 - DIA.20 - LG 25	2	4000303400	
4	VIS H À EMBASE	FLANGE HEAD CAP SCREW	M10X55-26 CL. 8.8	8	2700101680	
5	RONDELLE PLATE	ROUND HOLE WASHER	10.5 - 28 - 4	16	2700500180	
6	ÉCROU EMBASE AUTOFREINÉ	FLANGE HEX LOCKNUT	M10 CL.8	8	2700200450	
7	ENTRETOISE	SPACER	DIA.13 - DIA.20 - LG 25	4	4000303400	
8	PORTE DOCUMENT	DOCUMENT HOLDER		1	2420209920	
9	VIS H À EMBASE	FLANGE HEAD CAP SCREW	M6X16-16 CL. 8.8	4	2700102090	
10	ÉCROU EMBASE AUTOFREINÉ	FLANGE HEX LOCKNUT	M6 CL.8	4	2700200430	
11	BARRE	BAR		1	179P321960	
12	GALET	ROLLER		2	179P321970	
13	VIS H À EMBASE	FLANGE HEAD CAP SCREW	M8X60-22 CL. 8.8	2	2700101630	
14	ÉCROU EMBASE AUTOFREINÉ	FLANGE HEX LOCKNUT	M8 CL.8	16	2700200440	
15	VIS À TÊTE CYLINDRIQUE BOMBÉE	ROUND CYLINDER HEAD SCREW	M8X25-25 CL.10.9 DC	22	2700100690	
17	RANGEMENT	STORAGE		1	4000271060	
18	VIS H À EMBASE	FLANGE HEAD CAP SCREW	M8X80-22 CL. 8.8	2	2700101640	
19	SERRE CÂBLE	WIRE CLAMP		2	4000277510	
20	BOUCHON DE PROTECTION	PROTECTIVE CAP	PGM-24	2	4000312010	
21	COLLIER POLYAMIDE	PA FASTENER	NOIR / BLACK 200X4.8 6-6	4	2389002870	

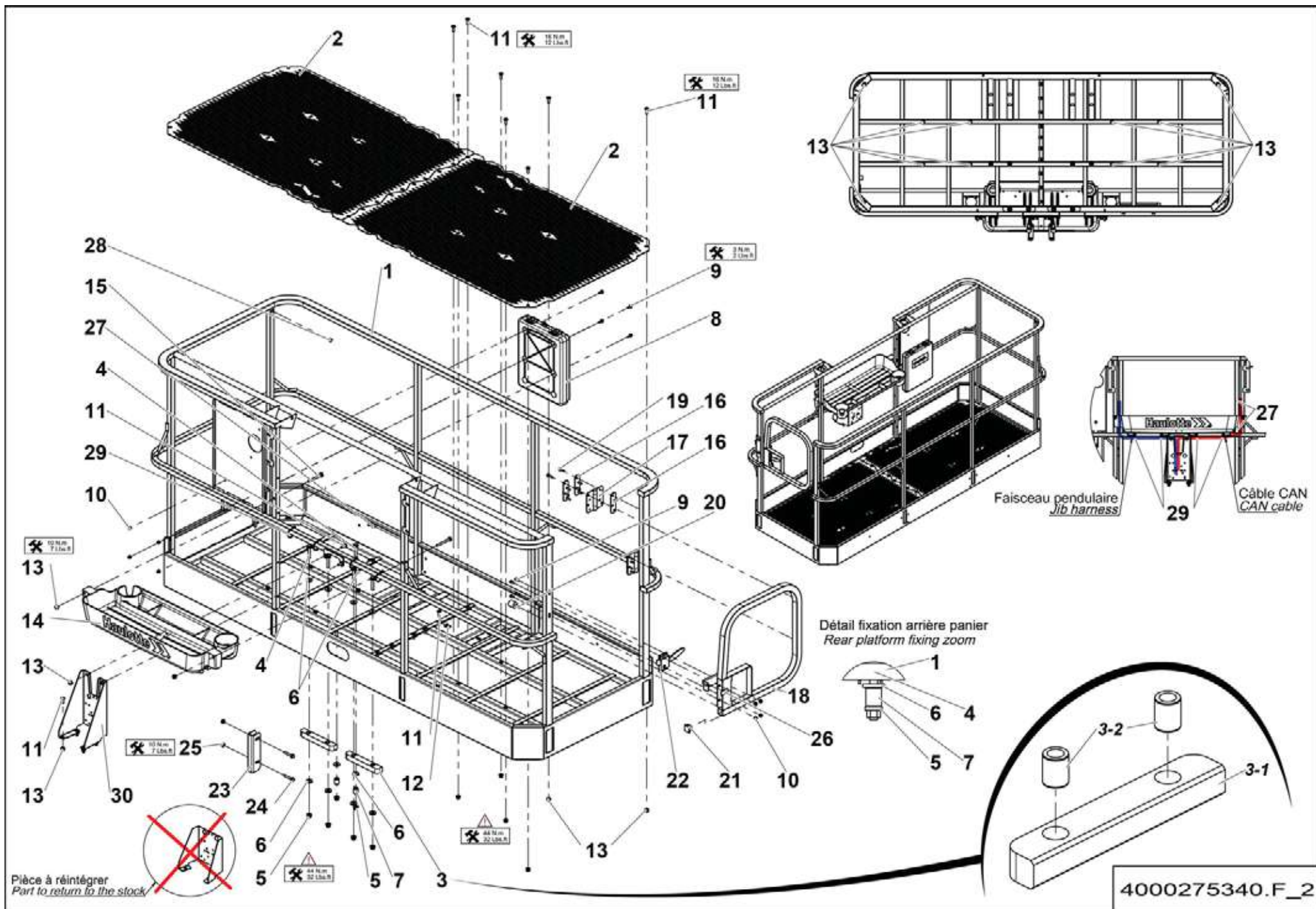


▲ **ENSEMBLE GARDE CORPS PORTE BATTANTE** **1830 X 800**
SWING GATE GUARD RAIL ASSEMBLY

◀ **8-382** ▶
1/2

Rep.	Désignation	Designation	Specification	Qty	Code	Up to / jusqu'à
1	GARDE CORPS	GUARDRAIL	US 1830 X 800 SWING GATE	1	4000245790	
2	PLANCHER	FLOOR		2	4000245070	
3	ENTRETOISE	SPACER		4	4000354330	
3-1	<i>ENTRETOISE PLATE</i>	<i>FLAT SPACER</i>	<i>PA6G</i>	1	<i>4000207770</i>	
3-2	<i>ENTRETOISE</i>	<i>SPACER</i>	<i>DIA.13 - DIA.20 - LG 25</i>	2	<i>4000303400</i>	
4	VIS H À EMBASE	FLANGE HEAD CAP SCREW	M10X55-26 CL. 8.8	8	2700101680	
5	ÉCROU EMBASE AUTOFREINÉ	FLANGE HEX LOCKNUT	M10 CL.8 ZB	8	2700200450	
6	PORTE DOCUMENT	DOCUMENT HOLDER		1	2420209920	
7	VIS H À EMBASE	FLANGE HEAD CAP SCREW	M6X16-16 CL. 8.8	8	2700102090	
8	ÉCROU EMBASE AUTOFREINÉ	FLANGE HEX LOCKNUT	M6 CL.8 ZB	8	2700200430	
9	VIS À TÊTE CYLINDRIQUE BOMBÉE	ROUND CYLINDER HEAD SCREW	M8X25-25 CL.10.9 DC	24	2700100690	
10	ÉCROU PINCE RAPIDE	FAST PINCH NUT	M8	10	2700200250	
11	ÉCROU EMBASE AUTOFREINÉ	FLANGE HEX LOCKNUT	M8 CL.8 ZB	16	2700200440	
12	RANGEMENT	STORAGE		1	4000271060	
13	RONDELLE PLATE	ROUND HOLE WASHER	10.5 - 28 - 4	16	2700500180	
14	VIS H À EMBASE	FLANGE HEAD CAP SCREW	M8X80-22 CL. 8.8	2	2700101640	
15	CALE	CHOCK	3MM	6	164P327790	
16	CHARNIÈRE À RESSORT	SPRING HINGE		2	2326013670	
17	PORTE	DOOR	US STD	1	4000174590	
18	VIS H À EMBASE	FLANGE HEAD CAP SCREW	M6X25-18 CL. 8.8	16	2700101560	
19	BUTÉE	STOP	M8 Ø30	1	2421906460	
20	EMBOUT	END FITTING		1	2420505880	
21	LOQUET	LATCH	S021105	1	2326013890	
22	TÔLE SUPPORT	SHEET METAL SUPPORT	US STD	1	4000174640	
23	VIS H À EMBASE	FLANGE HEAD CAP SCREW	M8X50-22 CL. 8.8	2	2700102080	
24	ÉCROU H EMBASE	HEX FLANGE NUT	M8 CL.8	2	2700200300	

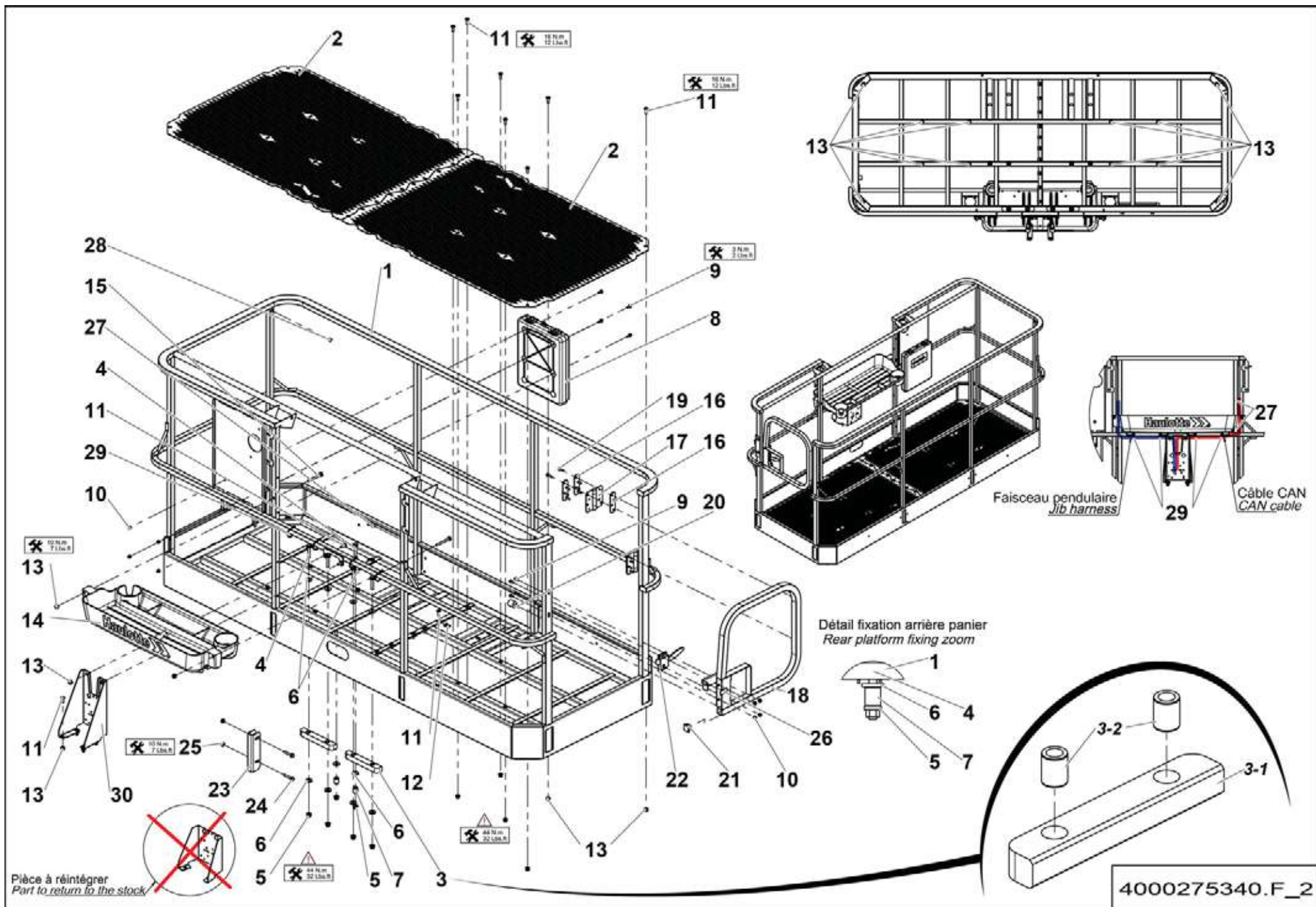


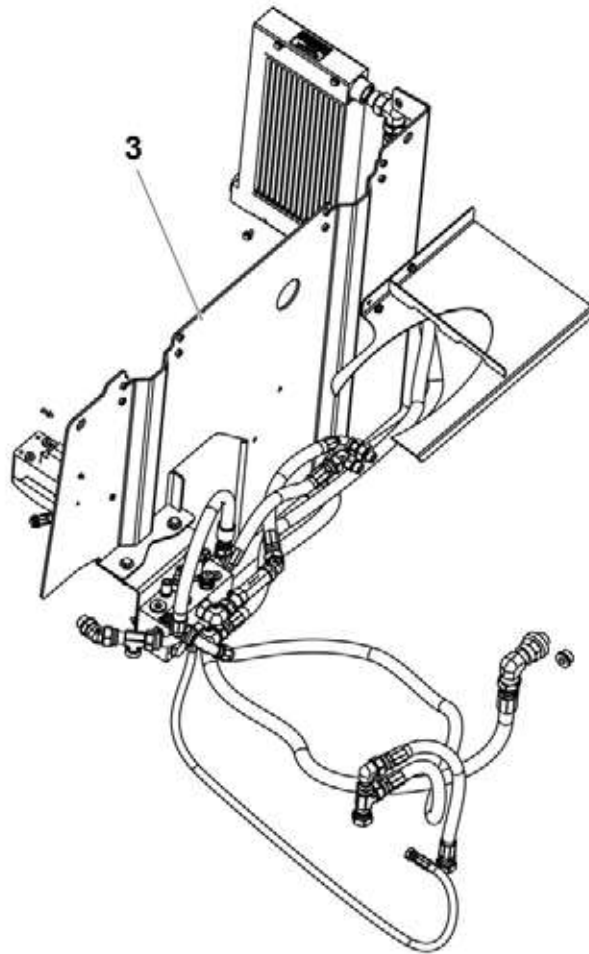
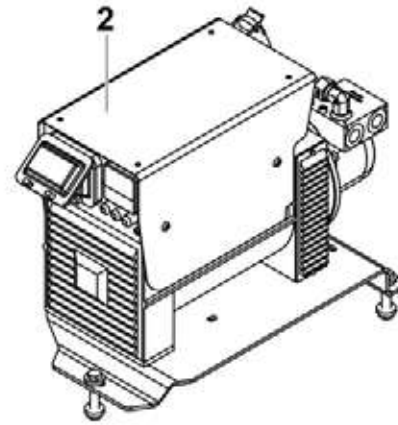
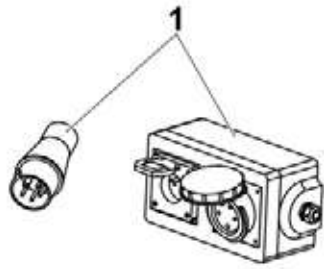


▲ **ENSEMBLE GARDE CORPS PORTE BATTANTE 2440 X 915**
SWING GATE GUARD RAIL ASSEMBLY

◀ **8-383** ▶
1/2

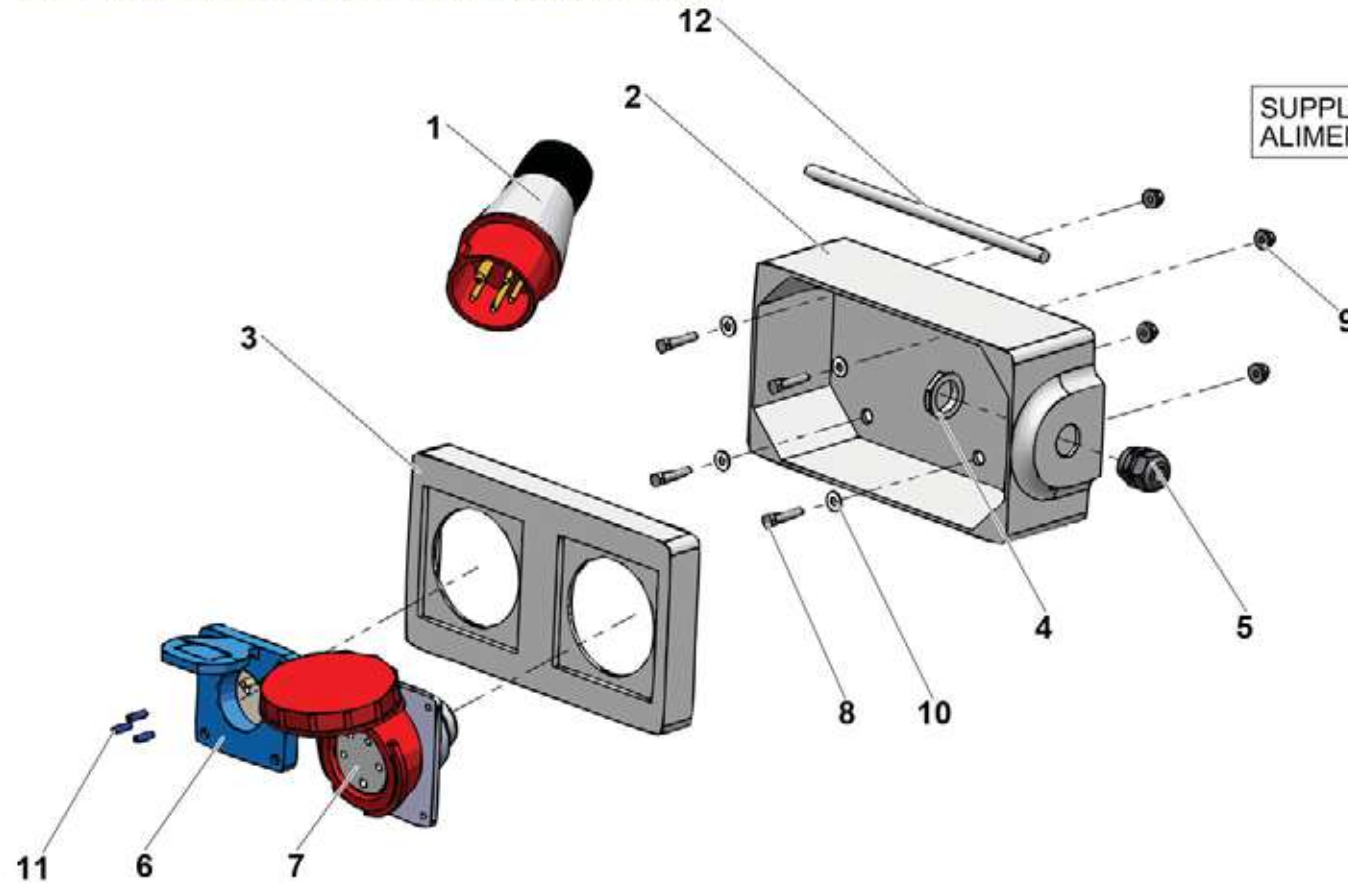
Rep.	Désignation	Designation	Specification	Qty	Code	Up to / jusqu'à
1	PORTE BATTANTE	SWING GATE	2440 X 915	1	4000275350	
2	PLANCHER	FLOOR		2	4000207350	
3	ENTRETOISE	SPACER		2	4000354330	
3-1	<i>ENTRETOISE PLATE</i>	<i>FLAT SPACER</i>	<i>PA6G</i>	1	<i>4000207770</i>	
3-2	<i>ENTRETOISE</i>	<i>SPACER</i>	<i>DIA.13 - DIA.20 - LG 25</i>	2	<i>4000303400</i>	
4	VIS H À EMBASE	FLANGE HEAD CAP SCREW	M10X55-26 CL. 8.8	8	2700101680	
5	ÉCROU EMBASE AUTOFREINE	FLANGE HEX LOCKNUT	M10 CL.8 ZB	8	2700200450	
6	RONDELLE PLATE	ROUND HOLE WASHER	10.5 - 28 - 4	16	2700500180	
7	ENTRETOISE	SPACER	DIA.13 - DIA.20 - LG 25	4	4000303400	
8	PORTE DOCUMENT	DOCUMENT HOLDER		1	2420209920	
9	VIS H À EMBASE	FLANGE HEAD CAP SCREW	M6X16-16 CL. 8.8	8	2700102090	
10	ÉCROU EMBASE AUTOFREINE	FLANGE HEX LOCKNUT	M6 CL.8 ZB	8	2700200430	
11	VIS À TÊTE CYL. BOMBÉE	ROUND CYLINDER HEAD SCREW	M8X25-25 CL.10.9 DC	28	2700100690	
12	ÉCROU PINCE RAPIDE	FAST PINCH NUT	M8	10	2700200250	
13	ÉCROU EMBASE AUTOFREINE	FLANGE HEX LOCKNUT	M8 CL.8 ZB	20	2700200440	
14	RANGEMENT	STORAGE		1	4000271060	
15	VIS H À EMBASE	FLANGE HEAD CAP SCREW	M8X80-22 CL. 8.8	2	2700101640	
16	CALE	CHOCK	3MM	6	164P327790	
17	CHARNIÈRE À RESSORT	SPRING HINGE		2	2326013670	
18	PORTE	DOOR	US STD	1	4000174590	
19	VIS H À EMBASE	FLANGE HEAD CAP SCREW	M6X25-18 CL. 8.8	16	2700101560	
20	BUTÉE CYLINDRIQUE	CYLINDRICAL STOP	M8 Ø30	1	2421906460	
21	EMBOUT	TIP		1	2420505880	
22	LOQUET ÉTANCHE À LEVIER	WATER PROOF LATCH	S021105	1	2326013890	
23	TÔLE SUPPORT	SHEET METAL SUPPORT	US STD	1	4000174640	
24	VIS H À EMBASE	FLANGE HEAD CAP SCREW	M8X50-22 CL. 8.8	2	2700102080	





4000703470.A

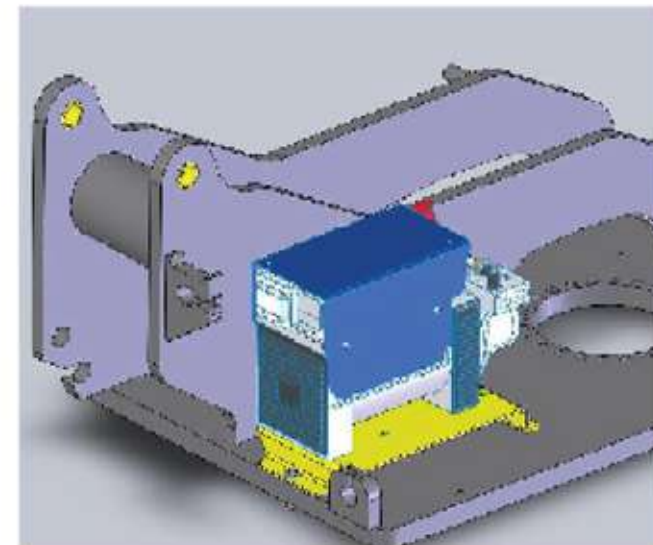
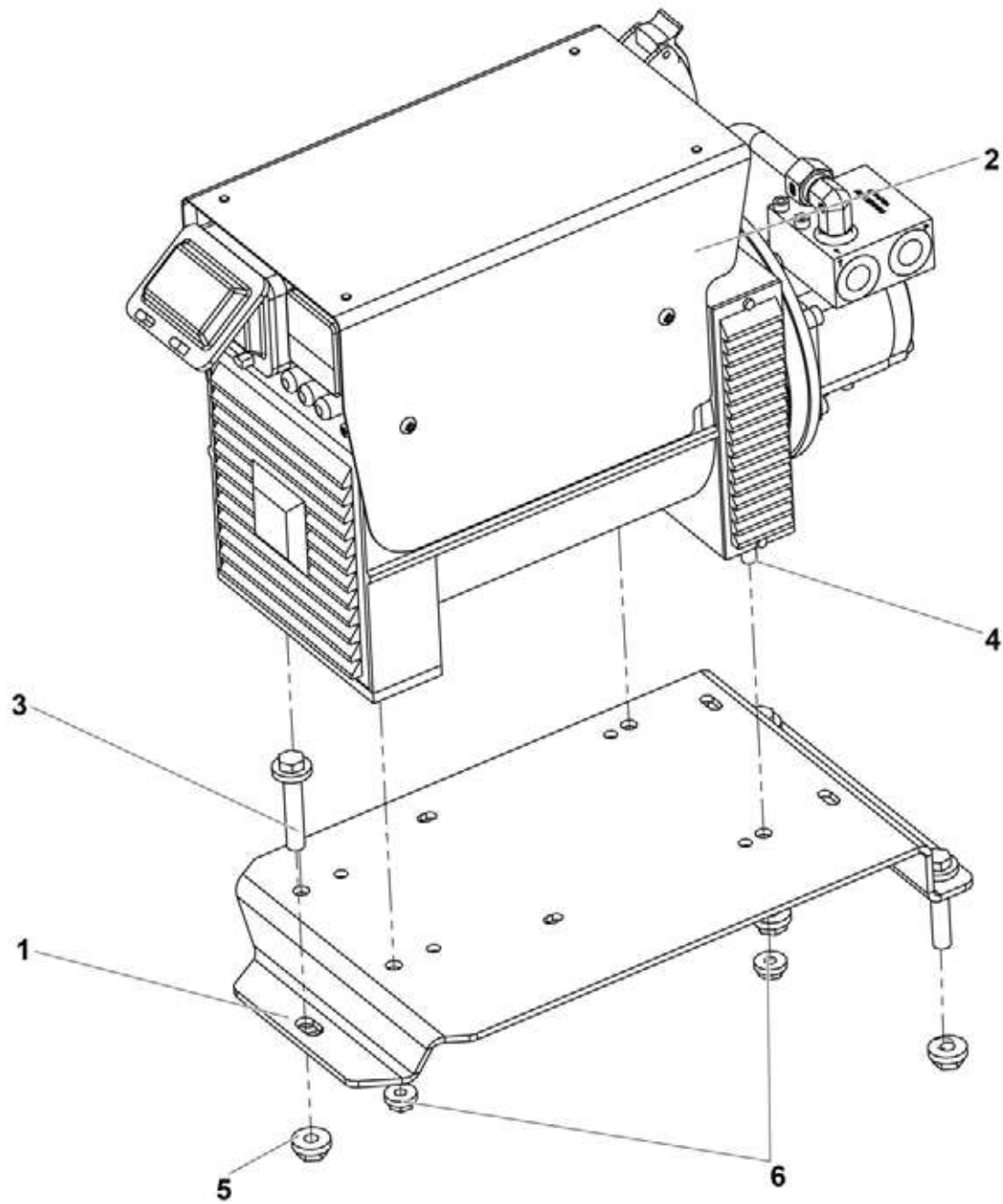
pour branchement Prise 2P+T sur Prise 3P+N+T : 3 fils de 200mm
for connection of 2P+E plug on 3P+N+E Plug : 3 wires of 200mm



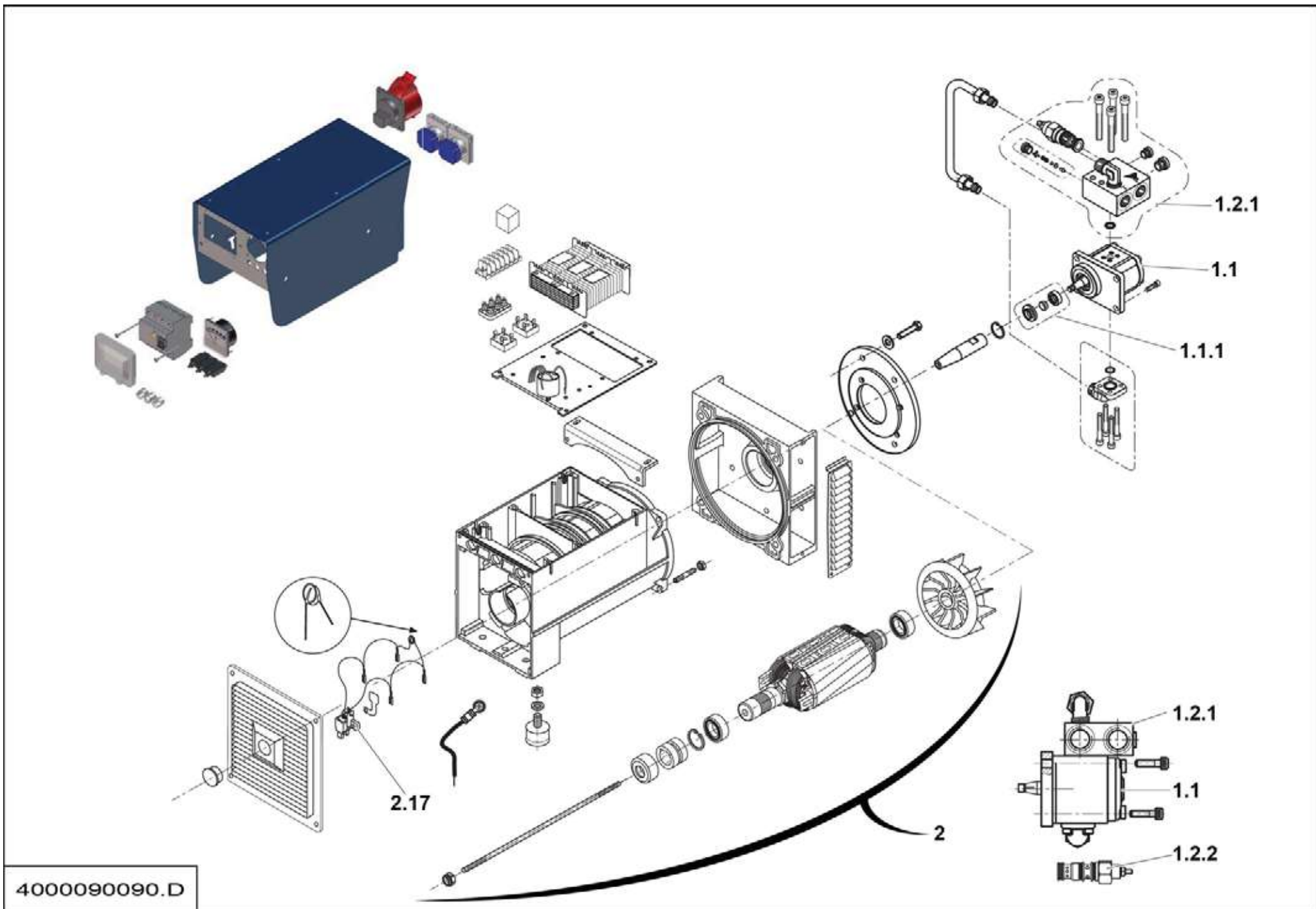
SUPPLY 220V 380V EU NOT INDUSTRIAL
ALIMENTATION 220V 380V EU NON INDUSTRIELLE



4000209390.D



4000306320.A

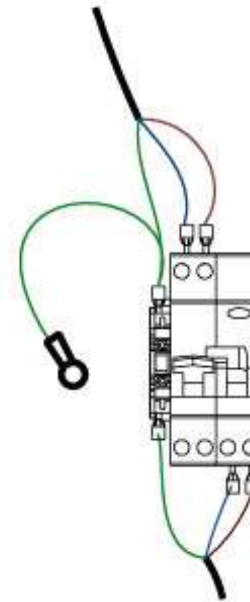
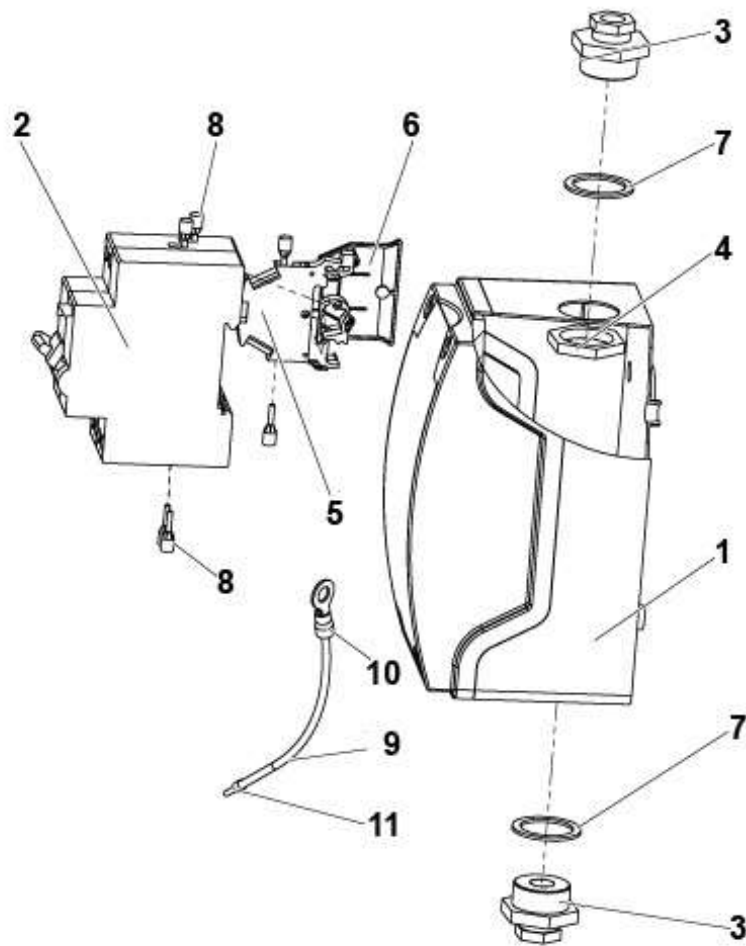


4000090090.D

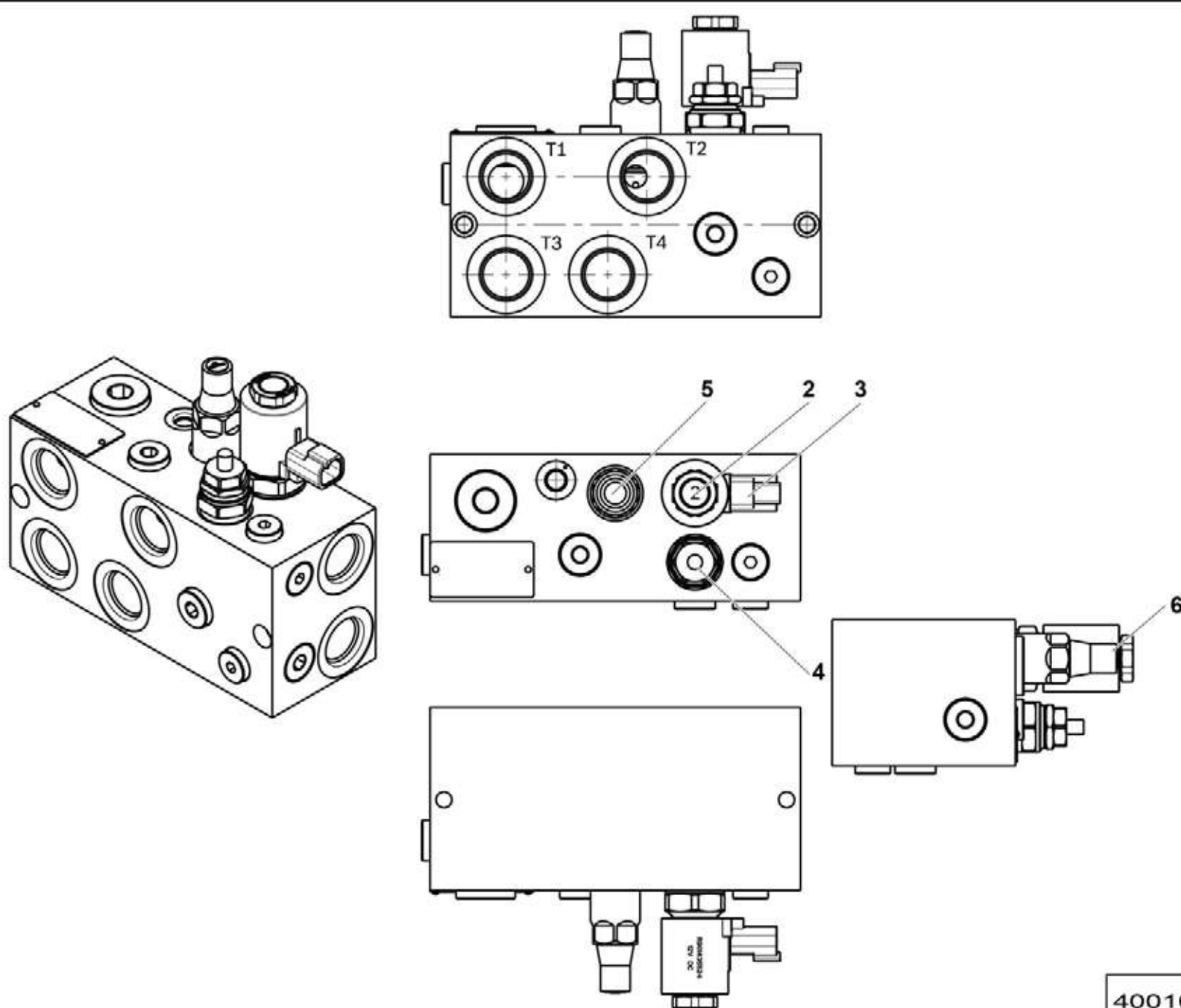
▲ ENSEMBLE GÉNÉRATRICE GENERATOR ASSEMBLY

◀ 8-390-3 ▶
1/2

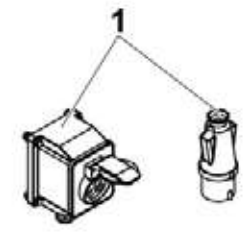
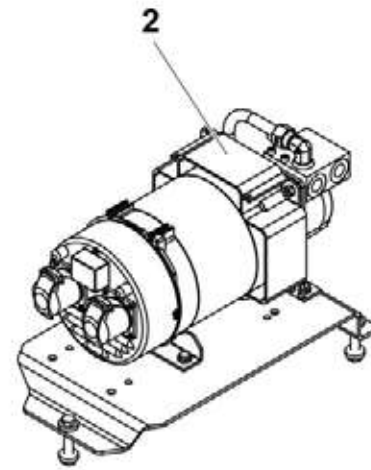
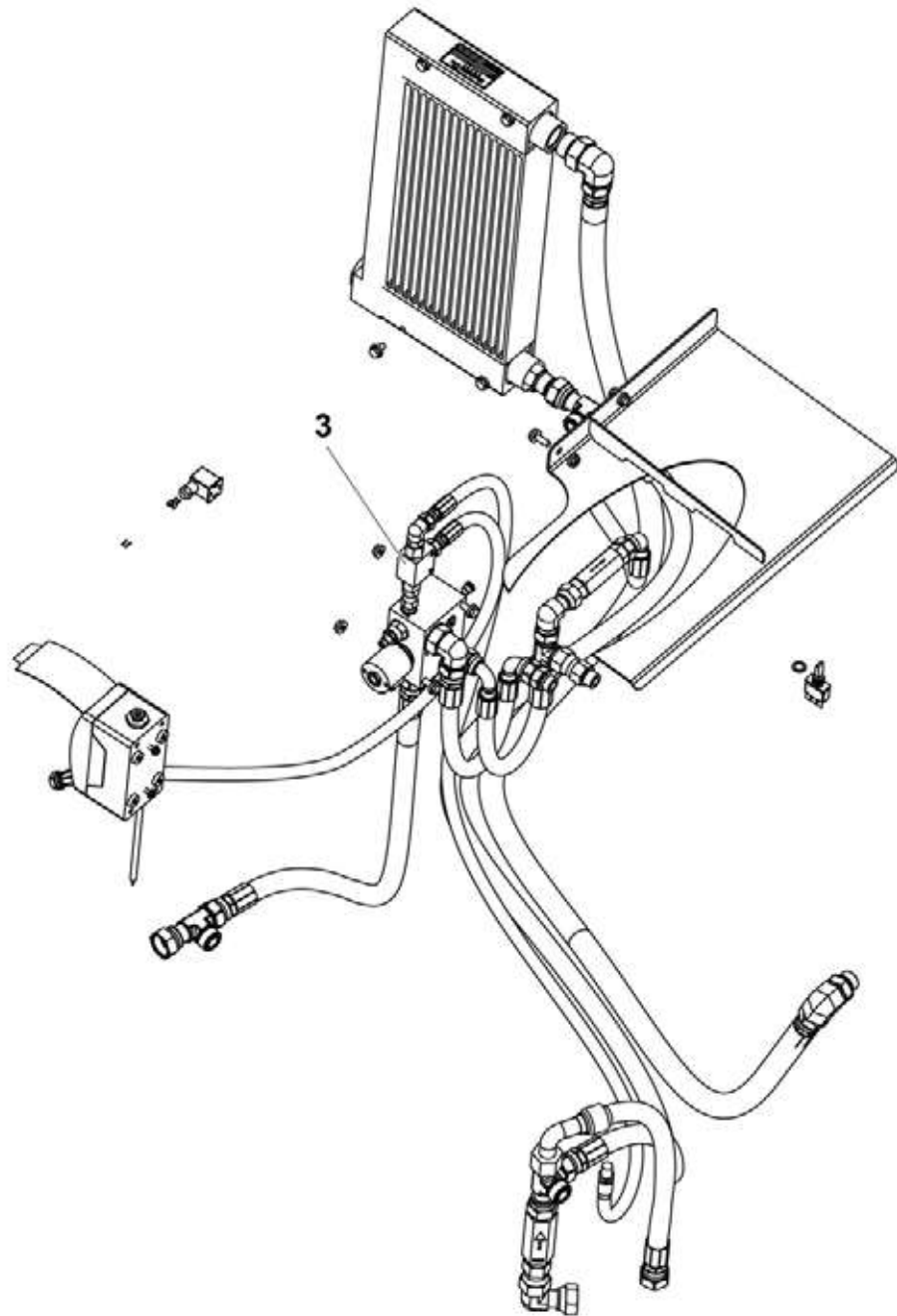
Rep.	Désignation	Designation	Specification	Qty	Code	Up to / jusqu'à
1	REFROIDISSEUR D HUILE	OIL COOLER		1	4000034320	
2	TOLE DE PROTECTION	PROTECTIVE PLATE		1	4000209180	
3	COUDE ORIENTABLE	ADJUSTABLE BEND	90° ORFS 1"7/16-12	1	2501002750	
4	UNION MÂLE	MALE UNION	1/4 BSPP 11/16-16 UNF ORFS	2	2501000570	
5	COUDE MÂLE	STUD ELBOW	1_5-16 UNF 1_7-16 ORFS	1	2501000840	
6	TE ORIENTABLE	SWIVEL NUT TEE	1 3/16-12UNF1 3/16-12UNF	1	2501000430	
7	UNION MÂLE	MALE UNION	M.ORFS M 1/2 BSPP	1	2501001640	
8	DISJONCTEUR DIFFERENTIEL	DIFFERENTIAL CIRCUIT BEAKER		1	4000105120	SEE DETAILS
9	VIS CHC	SOCKET CAP SCREW	M5X20-20 CL.8.8	2	2308231320	
10	VIS CHC	SOCKET CAP SCREW	M8X90-28 CL.8.8	2	2308233890	
11	ÉCROU H EMBASE	HEX FLANGE NUT	M5 CL.8	2	2700200510	
12	ÉCROU H EMBASE	HEX FLANGE NUT	M8 CL.8	2	2700200300	
13	ÉCROU H EMBASE	HEX FLANGE NUT	M12 CL.8	1	2700200320	
14	RONDELLE PLATE	ROUND HOLE WASHER	5.3 - 12 - 1 - CL.8.8	2	2351112040	
15	BOUTON 2 POSITIONS	2 POSITIONS KNOB	SWITCH ON-OFF UNIPOLAR	1	2901006070	
16	JOINT D'ÉTANCHÉITÉ	SEALING WASHER		1	4000049090	
17	VIS H À EMBASE	FLANGE HEAD CAP SCREW	M8X20-20 CL. 8.8	2	4000030180	
18	VIS H À EMBASE	FLANGE HEAD CAP SCREW	M8X12-12 CL. 8.8	4	2700101600	
19	VIS H À EMBASE	FLANGE HEAD CAP SCREW	M12X50-30 CL. 8.8	2	2700101720	
20	CLAPET ANTI-RETOUR	ONE-WAY VALVE	RV-12-01.X_12 (0.5BAR 3_4-16UNF)	1	4000104840	
21	BLOC DE REGULATION GÉNÉRATRICE	GENERATOR CONTROL BLOCK		1	4001026330	SEE DETAILS
22	UNION MÂLE	MALE UNION	1 1/16 UNF 1-14 5/8	1	2501000340	
23	COUDE MÂLE	STUD ELBOW	1'1/16-12UNF/1'3/16 90°	1	2369112600	
24	COUDE MÂLE	STUD ELBOW	1'1/16-12UNF/1' 90°	3	2369112590	
25	UNION MÂLE	MALE UNION	1-1_16-12 UNF 1-3_16-12 ORFS	1	2501000090	
26	TÔLE SUPPORT	SHEET METAL SUPPORT		1	4000761520	



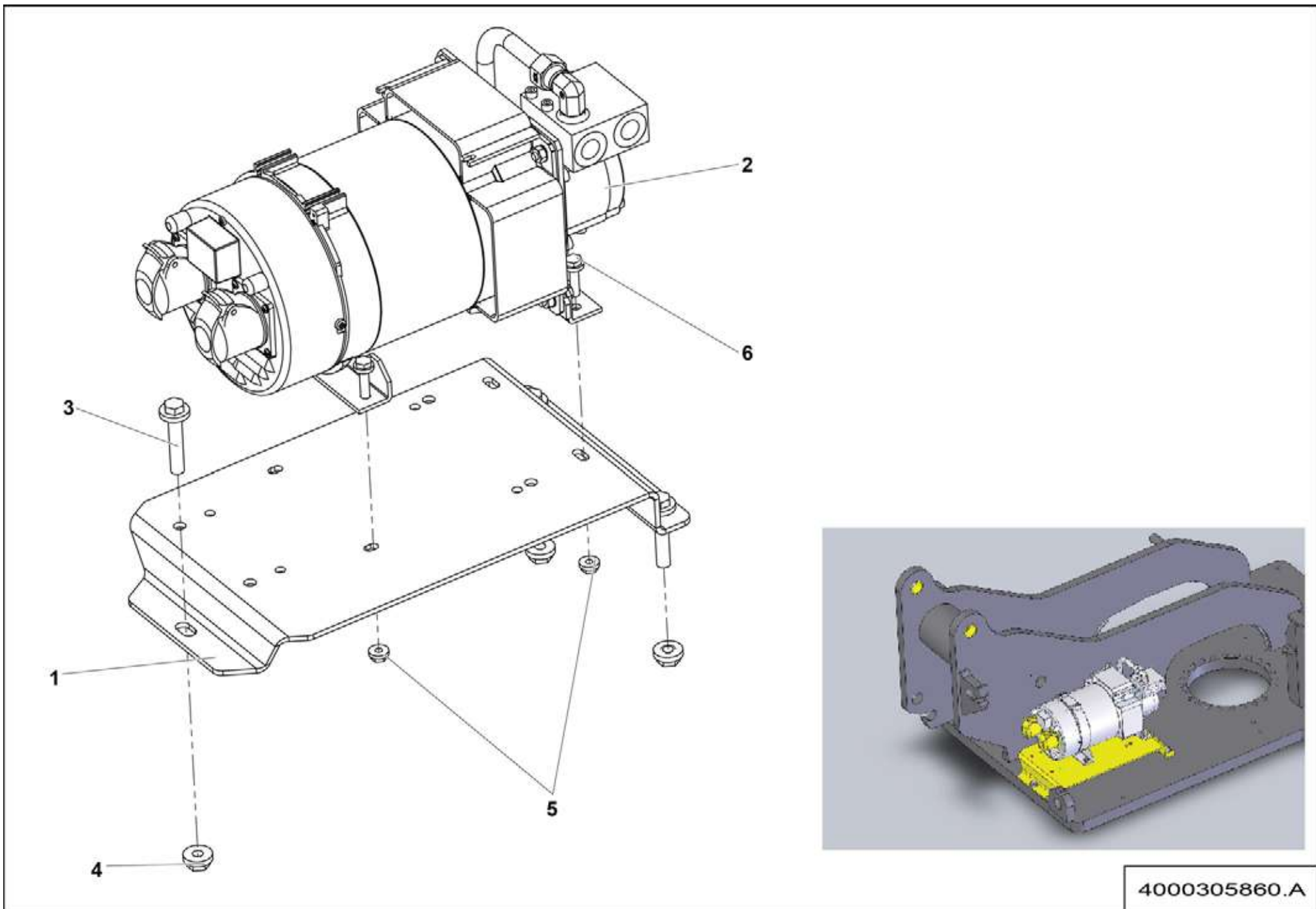
4000105120.D6

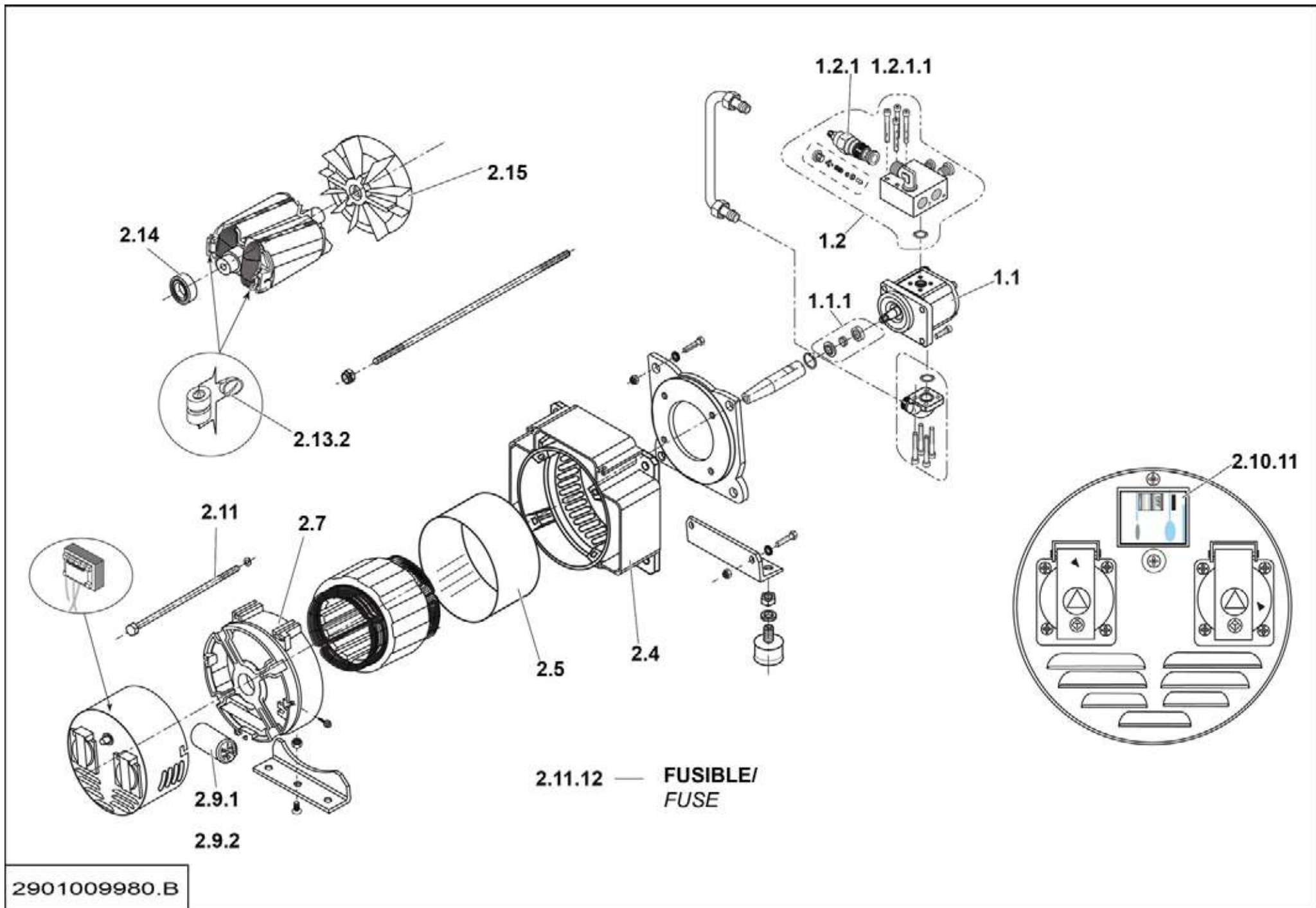


4001026330.B



4000703380.A

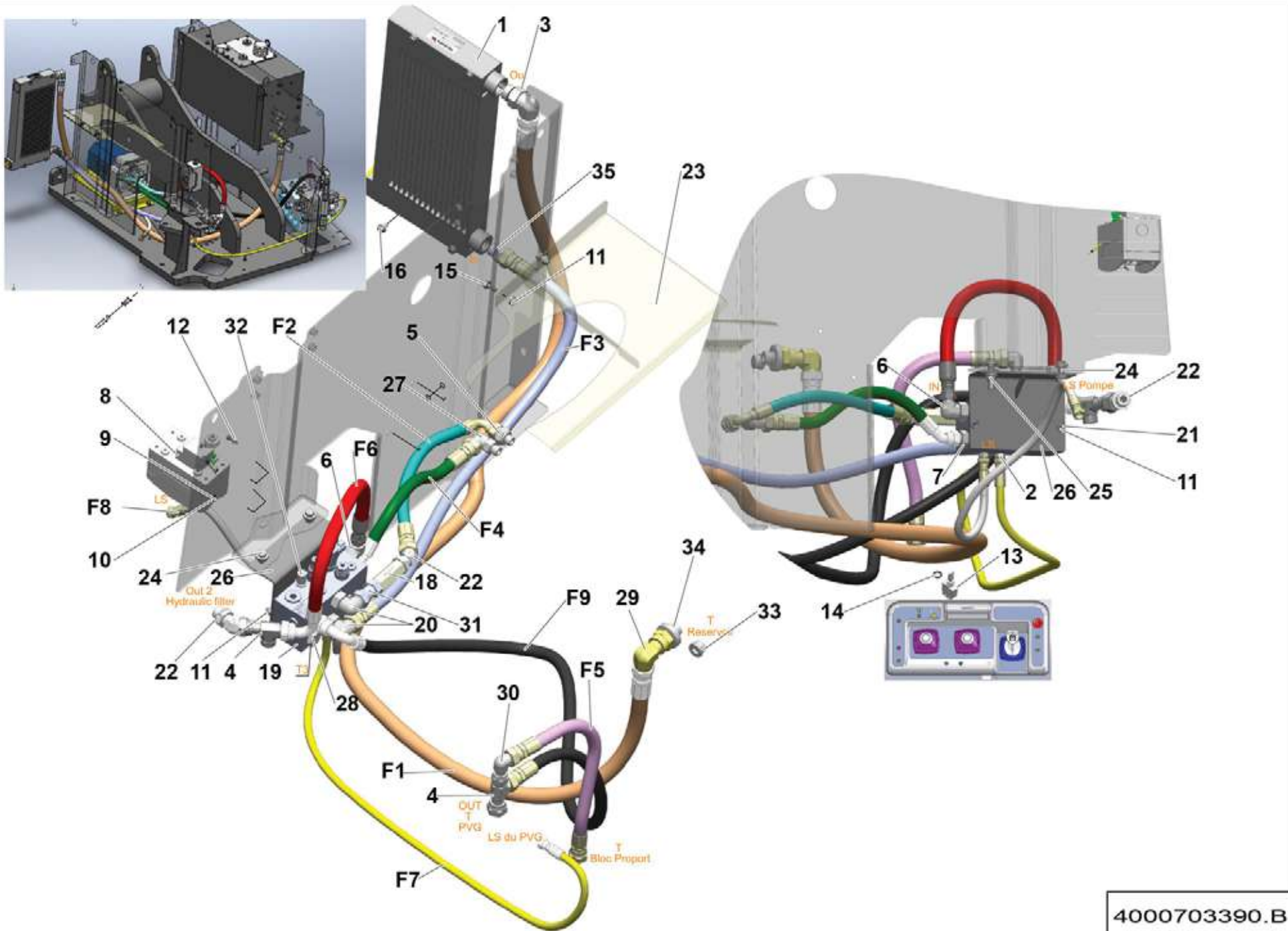




▲ ENSEMBLE GÉNÉRATRICE GENERATOR ASSEMBLY

◀ 8-391-3
1/2 ▶

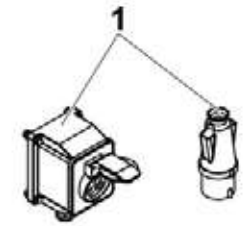
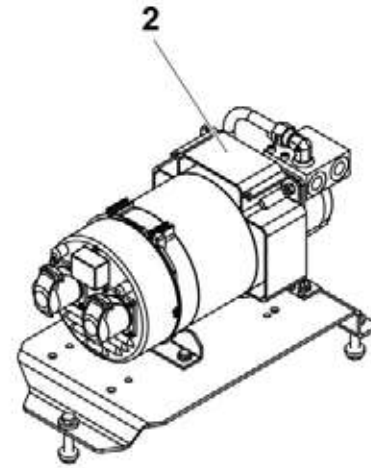
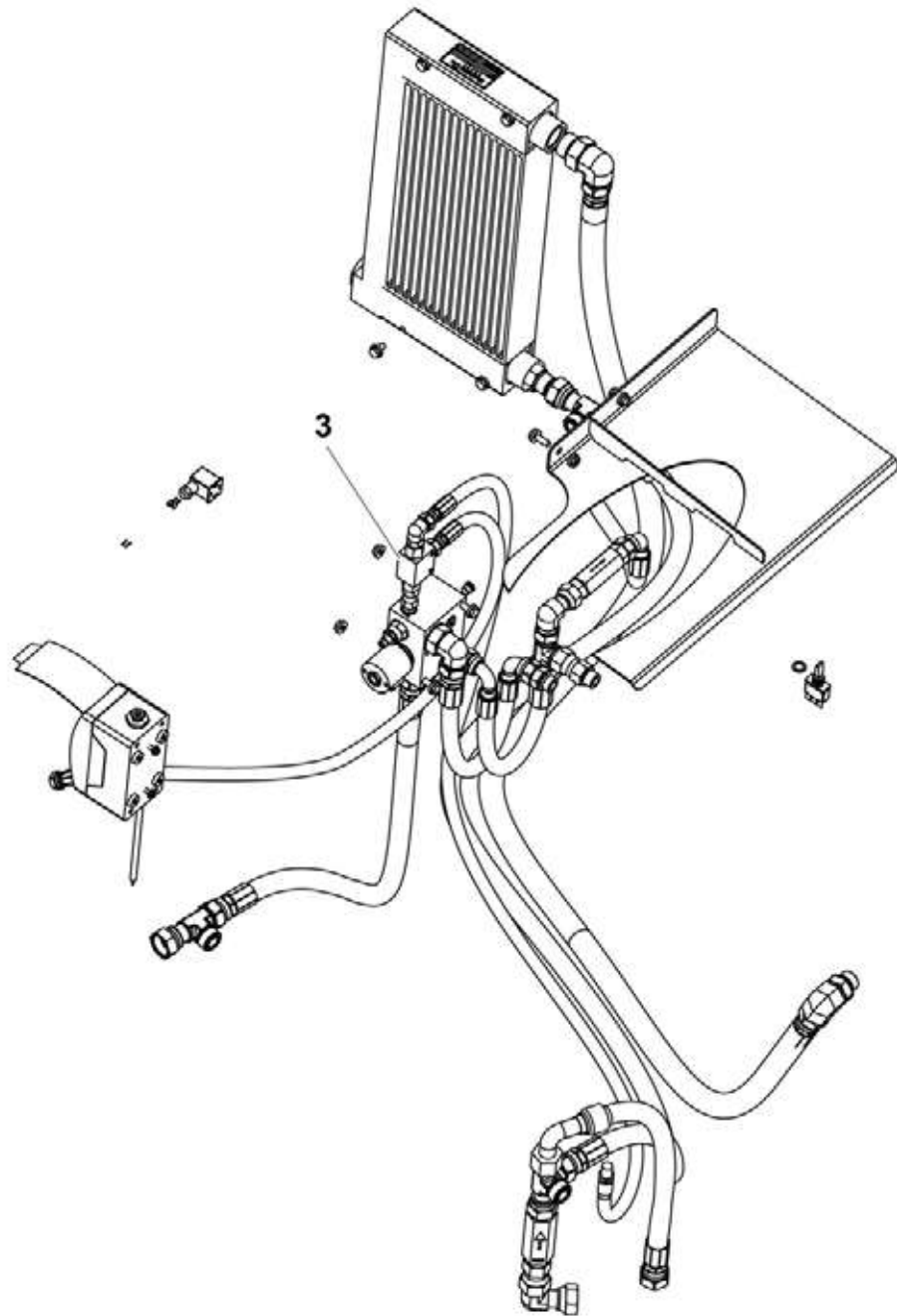
Rep.	Désignation	Designation	Specification	Qty	Code	Up to / jusqu'à
1	REFROIDISSEUR D HUILE	OIL COOLER		1	4000034320	
2	UNION MÂLE	MALE UNION	1/4 BSPP 11/16-16 UNF ORFS	2	2501000570	
3	COUDE MÂLE	STUD ELBOW	1_5-16 UNF 1_7-16 ORFS	1	2501000840	
4	TE ORIENTABLE	SWIVEL NUT TEE	1 3/16-12UNF1 3/16-12UNF	1	2501000430	
5	UNION MÂLE	MALE UNION	M.ORFS M 1/2 BSPP	1	2501001640	
6	COUDE MÂLE	STUD ELBOW	1'1/16-12UNF/1' 90°	3	2369112590	
7	UNION MÂLE	MALE UNION	1 1/16 UNF 1-14 5/8	1	2501000340	
8	DISJONCTEUR DIFFERENTIEL	DIFFERENTIAL CIRCUIT BEAKER		1	4000105120	SEE DETAILS PAGE 515
9	VIS CHC	SOCKET CAP SCREW	M5X20-20 CL.8.8	2	2308231320	
10	ÉCROU H EMBASE	HEX FLANGE NUT	M5 CL.8	2	2700200510	
11	ÉCROU H EMBASE	HEX FLANGE NUT	M8 CL.8	2	2700200300	
12	RONDELLE PLATE	ROUND HOLE WASHER	5.3 - 12 - 1 - CL.8.8	2	2351112040	
13	BOUTON 2 POSITIONS	2 POSITIONS KNOB	SWITCH ON-OFF UNIPOLAR	1	2901006070	
14	JOINT PLAT	GASKET	SEALING WASHER	1	4000049090	
15	VIS H À EMBASE	FLANGE HEAD CAP SCREW	M8X20-20 CL. 8.8	2	4000030180	
16	VIS H À EMBASE	FLANGE HEAD CAP SCREW	M8X12-12 CL. 8.8	4	2700101600	
18	CLAPET ANTI-RETOUR	ONE-WAY VALVE	RV-12-01.X_12 (0.5BAR 3_4-16UNF)	1	4000104840	
19	BLOC DE REGULATION GÉNÉRATRICE	GENERATOR CONTROL BLOCK		1	4001026330	SEE DETAILS PAGE 521
20	COUDE MÂLE	STUD ELBOW	1'1/16-12UNF/1'3/16 90°	1	2369112600	
21	VIS CHC	SOCKET CAP SCREW	M8X90-28 CL.8.8	2	2308233890	
22	COUDE MÂLE	STUD ELBOW	1-1_16-12UNF 1-3_16 45	3	4000327790	
23	TOLE DE PROTECTION	PROTECTIVE PLATE		1	4000209180	
24	VIS H À EMBASE	FLANGE HEAD CAP SCREW	M12X50-30 CL. 8.8	2	2700101720	
25	ÉCROU H EMBASE	HEX FLANGE NUT	M12 CL.8	2	2700200320	
26	TOLE SUPPORT	SHEET METAL SUPPORT		1	4000761520	
27	COUDE MÂLE	STUD ELBOW	BSPP 1/2 ORFS 1-14 90° ORFS	1	2501001320	



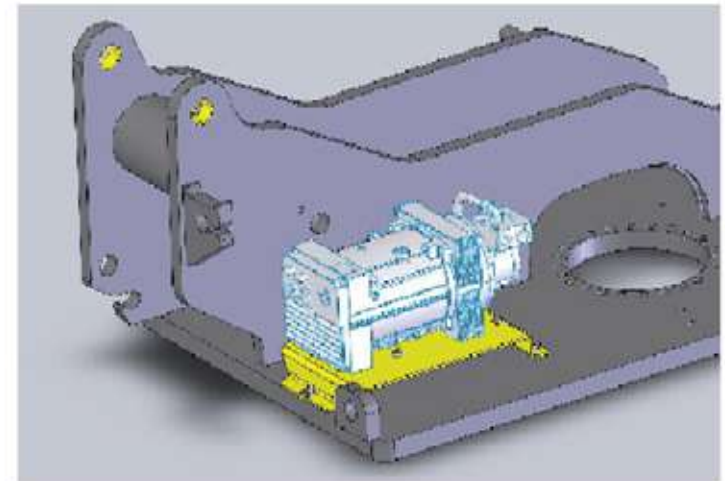
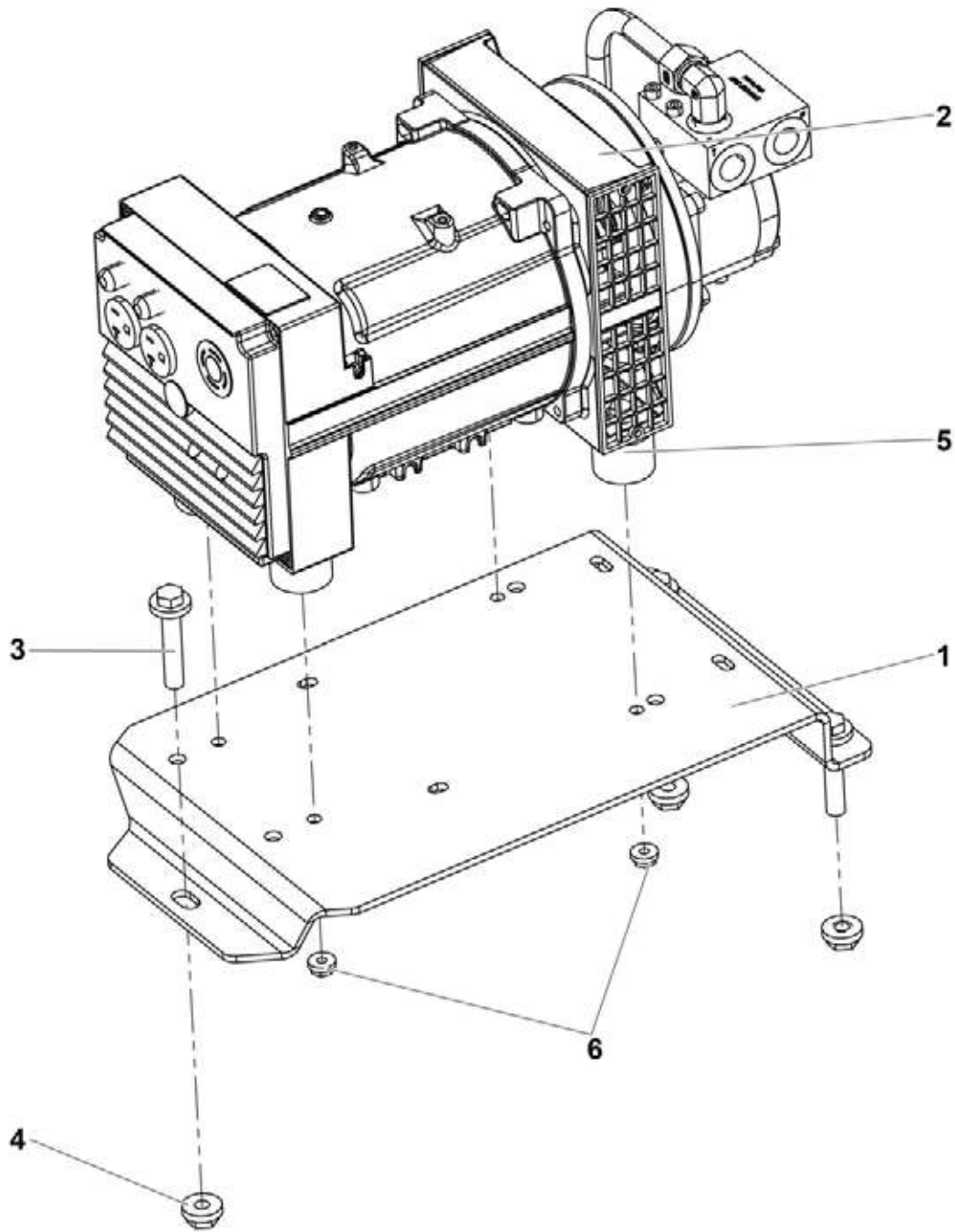
▲ **ENSEMBLE GÉNÉRATRICE**
GENERATOR ASSEMBLY

◀ 8-391-3 ▶
2/2

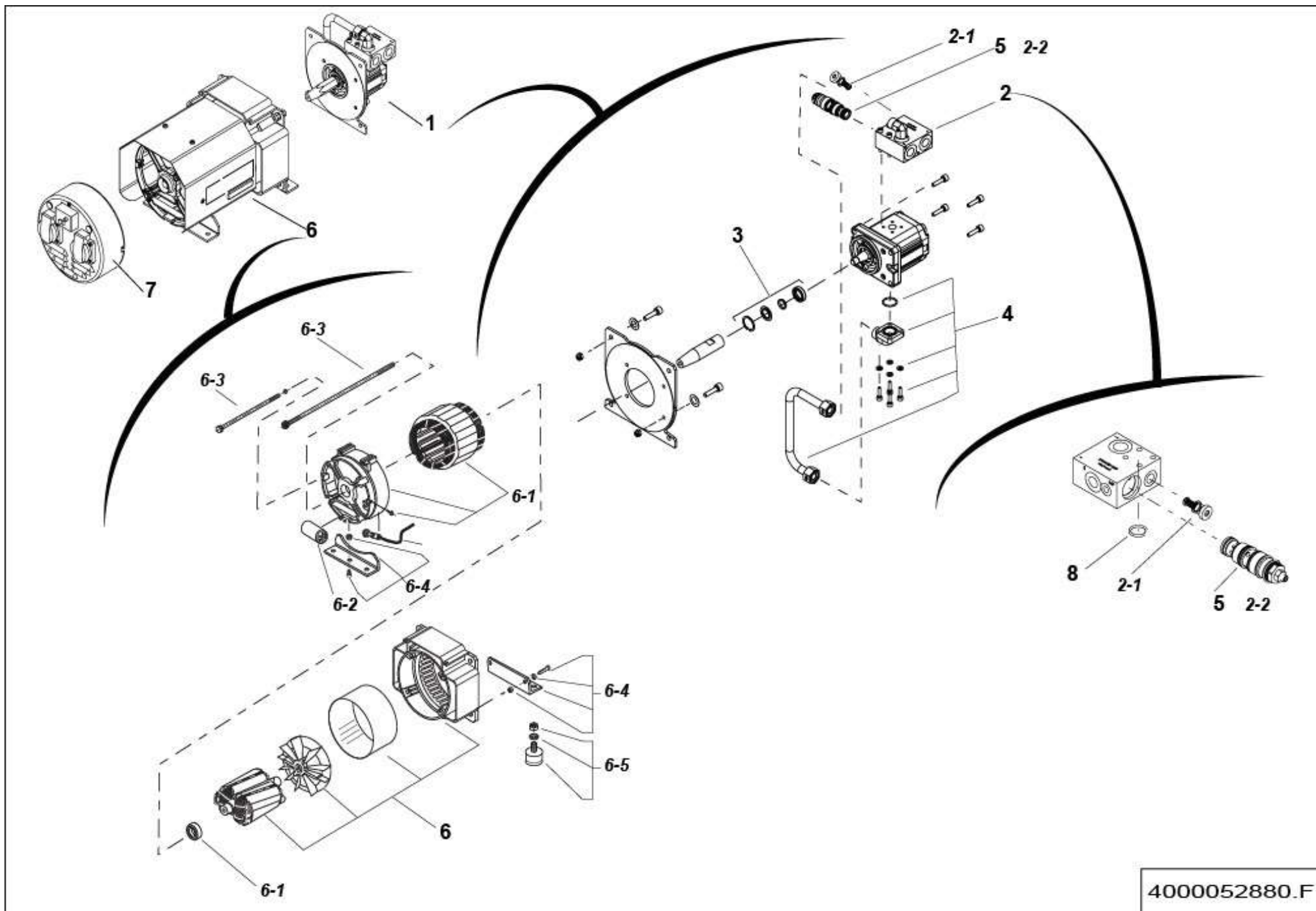
Rep.	Désignation	Designation	Specification	Qty	Code	Up to / jusqu'à
28	BOUCHON	PLUG	BSP 3/4	1	2355901310	
29	COUDE ORIENTABLE	ADJUSTABLE BEND	90° ORFS 1"7/16-12	1	2501002750	
30	COUDE ORIENTABLE	ADJUSTABLE BEND	ORFS 1-14 90	1	2501001350	
31	ADAPTATEUR FEMELLE	FEMALE ADAPTOR	1 1-16 UNF F 1 3-16	1	2501000460	
32	PRISE DE PRESSION	PRESSURE GAUGE	7/16-20 UNF	1	2501002300	
33	BOUCHON	CAP	1 1_16-12 UNF	1	2502002220	
34	UNION MÂLE	MALE UNION	1 1/16-12 UNF 1 7/16-12 UNF	1	2501000440	
35	UNION MÂLE	MALE UNION	1-1_16-12 UNF 1-3_16-12 ORFS	1	2501000090	
F1	FLEXIBLE HYDRAULIQUE	HYDRAULIC HOSE	ORFS-1SC-1P-LG2320-F 1P7_16-12-F 1P7_16-12	1	4000761280	
F2	FLEXIBLE HYDRAULIQUE	HYDRAULIC HOSE	ORFS-1SC-3 4P-LG400-F 1P1_16-12-F 90 1P1_16-12	1	4000761290	
F3	FLEXIBLE HYDRAULIQUE	HYDRAULIC HOSE	ORFS-1SC-3 4P-LG1320-F90 1P1_16-12--F 1P1_16-12	1	4000761300	
F4	FLEXIBLE HYDRAULIQUE	HYDRAULIC HOSE	ORFS-2SC-5_8P-LG430 F45 1P-14-F 1P-14	1	4000761310	
F5	FLEXIBLE HYDRAULIQUE	HYDRAULIC HOSE	ORFS-3_4P-LG555-1SC-F 1-13_16-16 - F 1-13_16-16	1	4000708330	
F6	FLEXIBLE HYDRAULIQUE	HYDRAULIC HOSE	ORFS-2SC-5_8P-LG600-F90-1P1_16-12-F 1P-14	1	4000761320	
F7	FLEXIBLE HYDRAULIQUE	HYDRAULIC HOSE	ORFS 3/8" LG1550 S5469 FLEXIBLE R16 F-F 11/16-16	1	2502005470	
F8	FLEXIBLE HYDRAULIQUE	HYDRAULIC HOSE	ORFS-3_8P-LG1050-2SC-F F 11_16-16	1	4000075120	
F9	FLEXIBLE HYDRAULIQUE	HYDRAULIC HOSE	ORFS-1SC-3_4P-LG1430-F 1P3_16-12-F 1P3_16-12	1	4000761330	



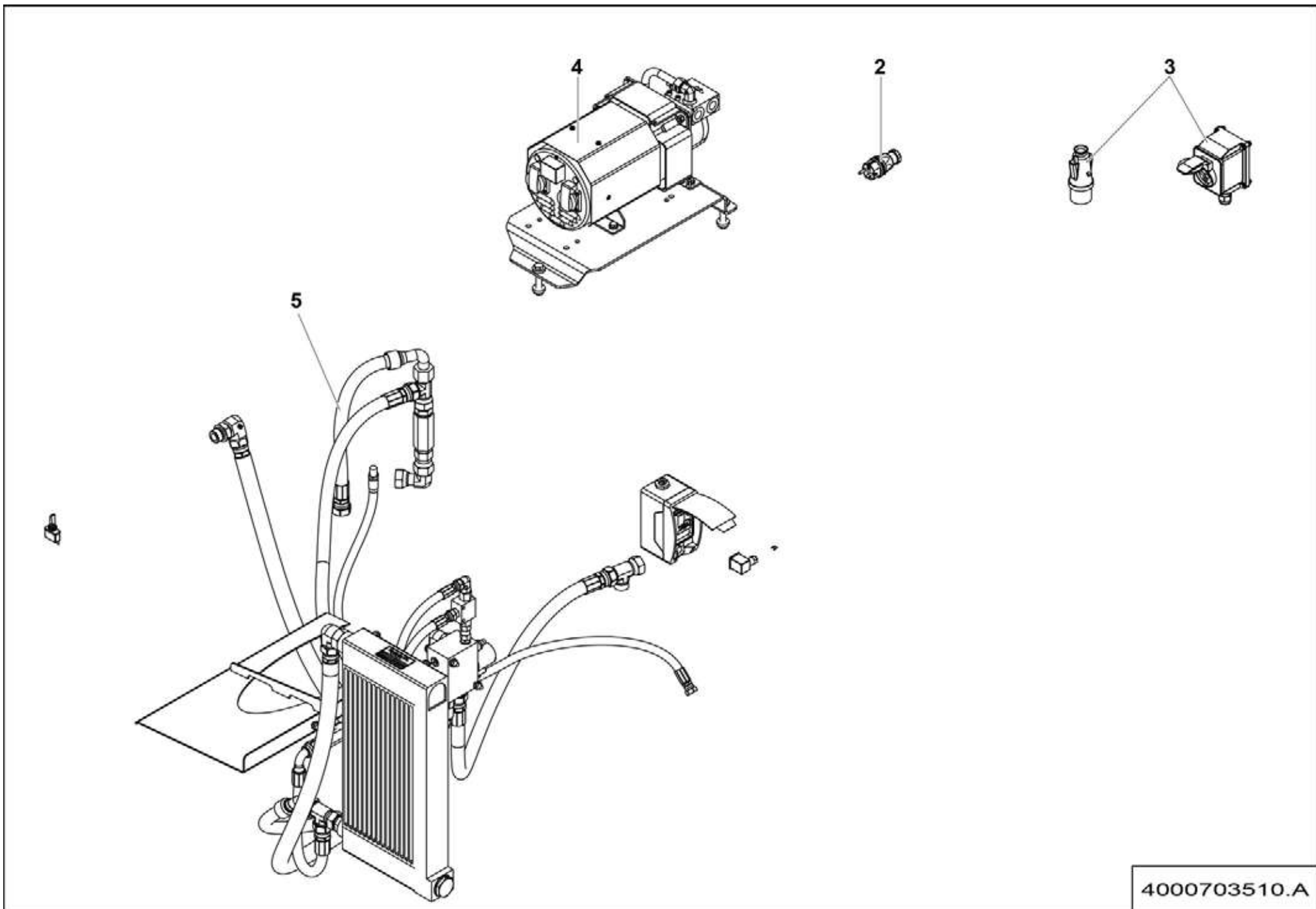
4000703500.A



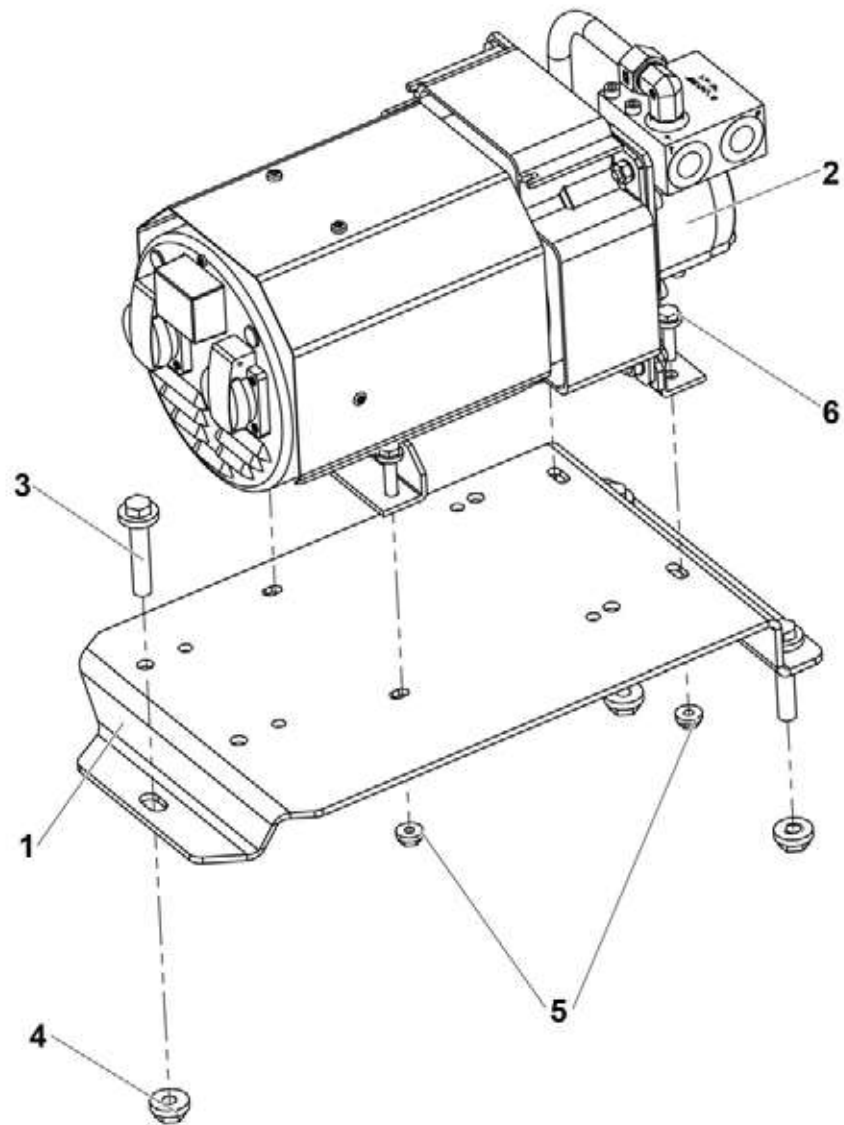
4000305960.A



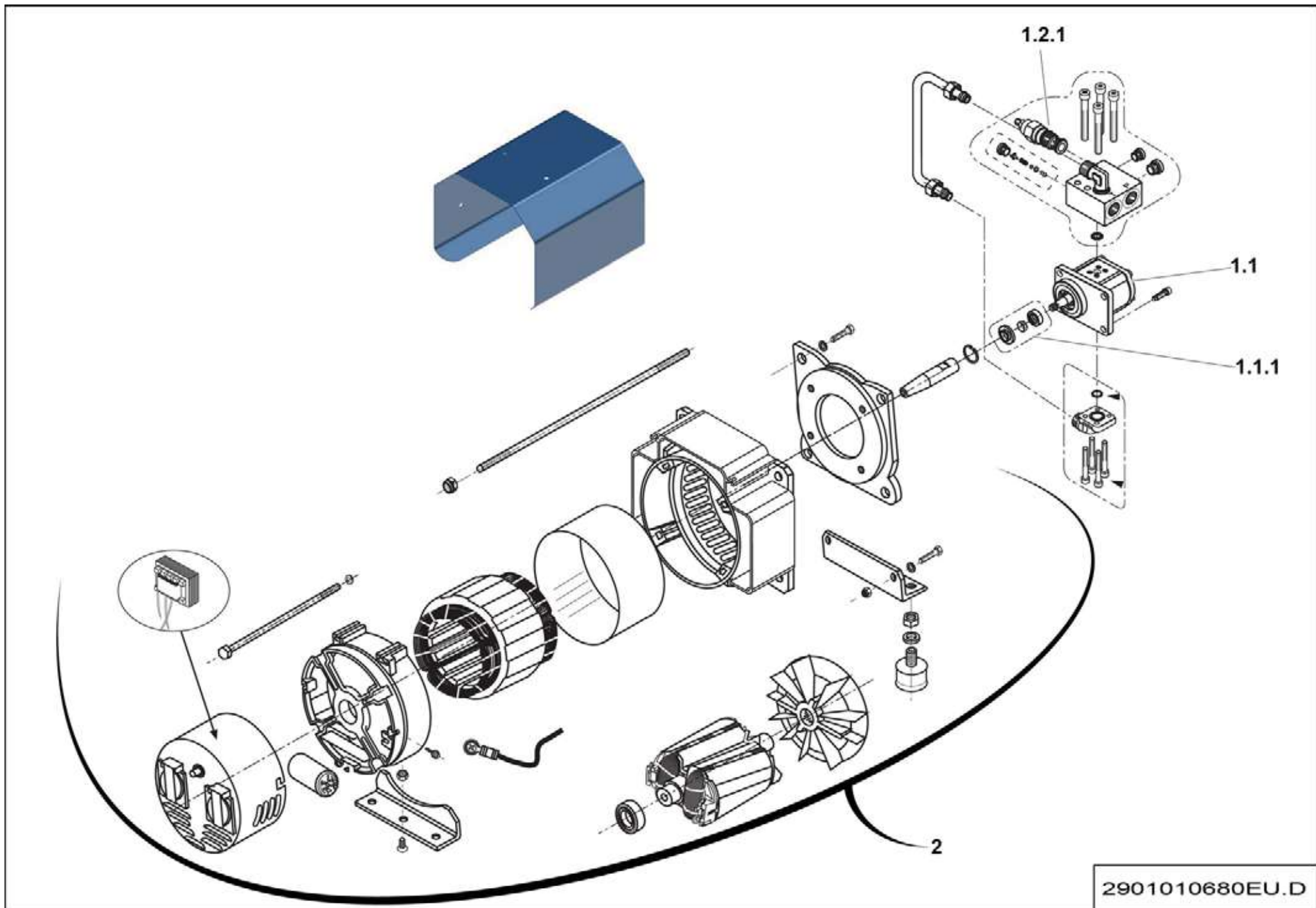
4000052880.F



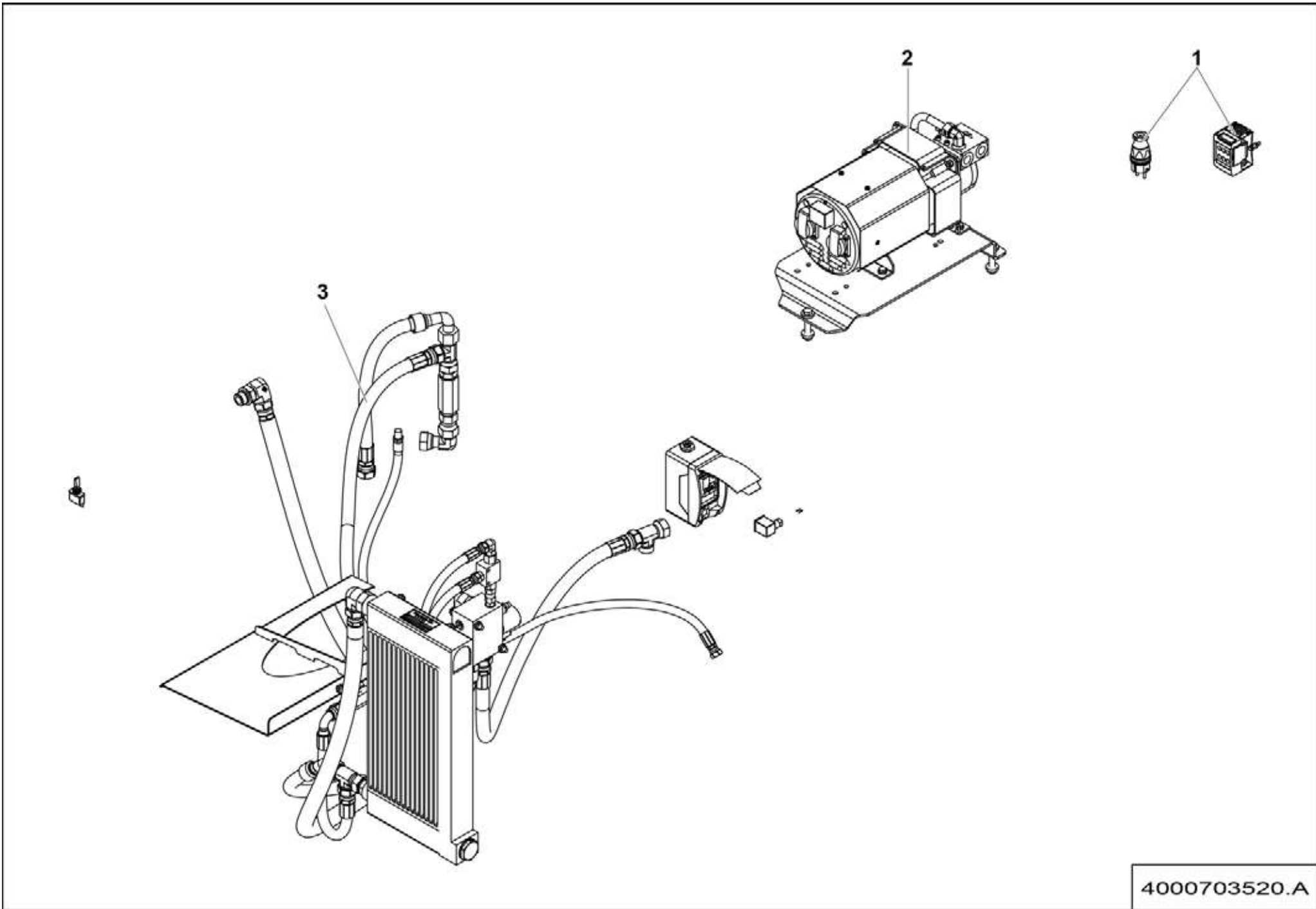
4000703510.A



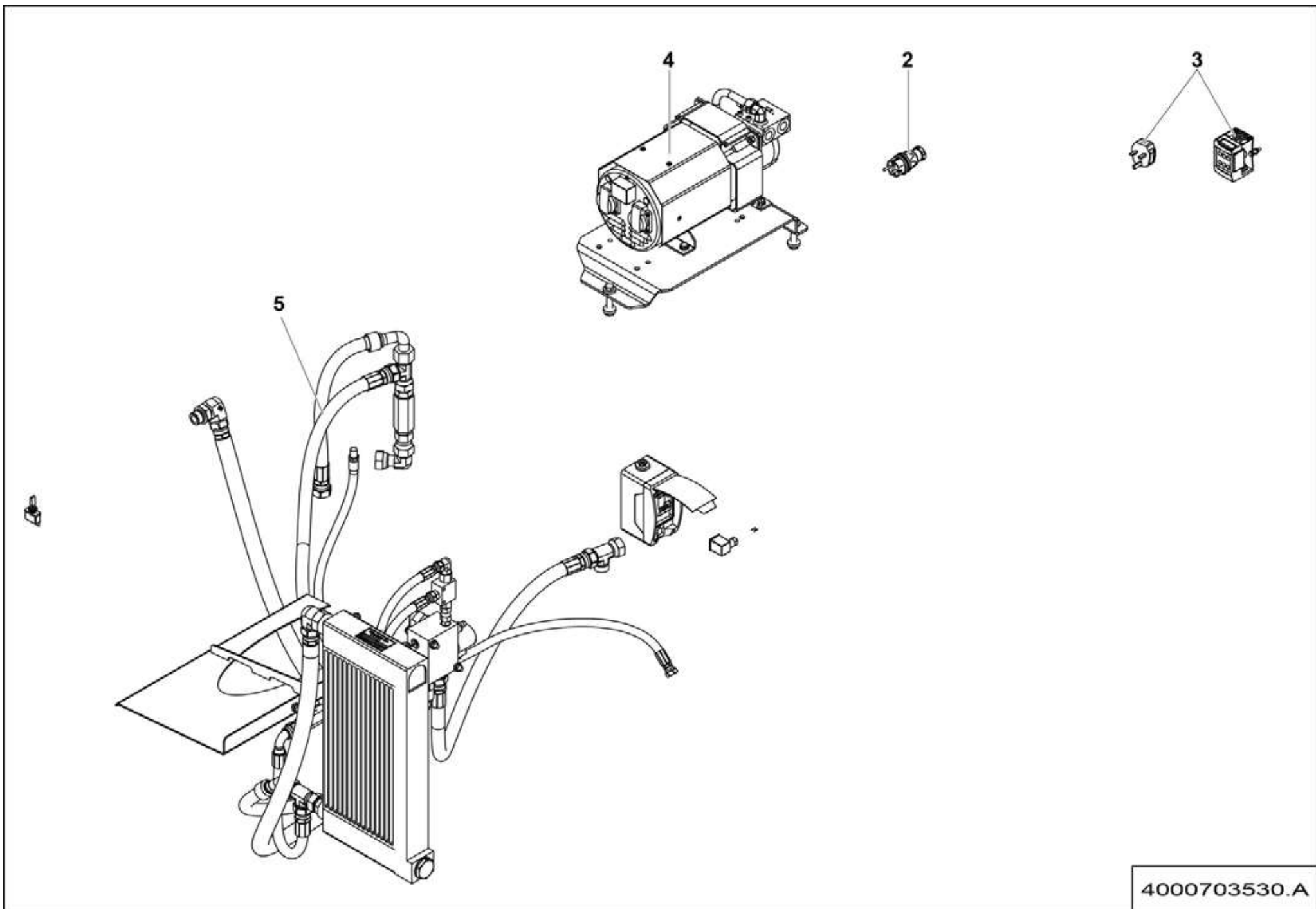
4000306120.A



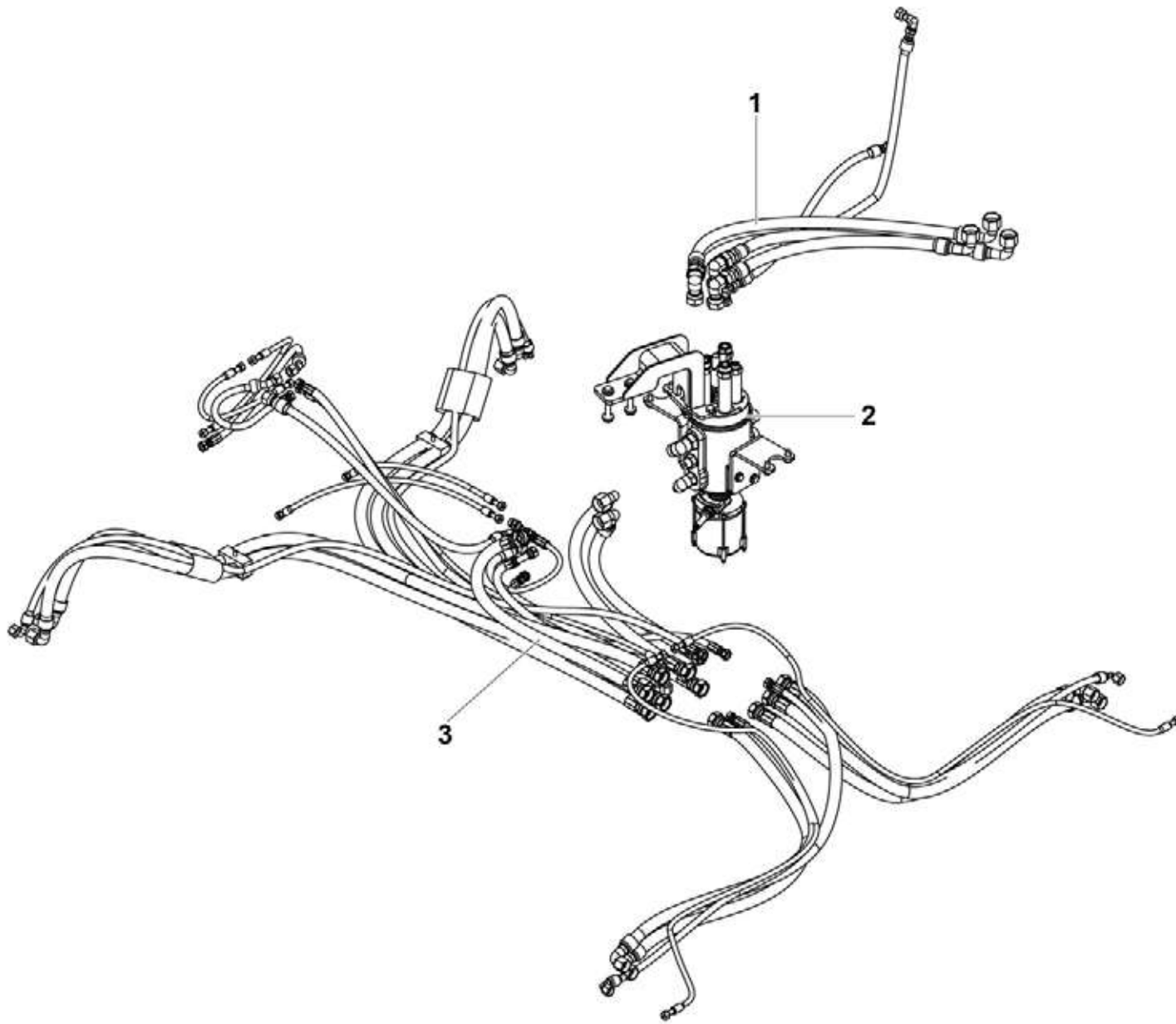
2901010680EU.D



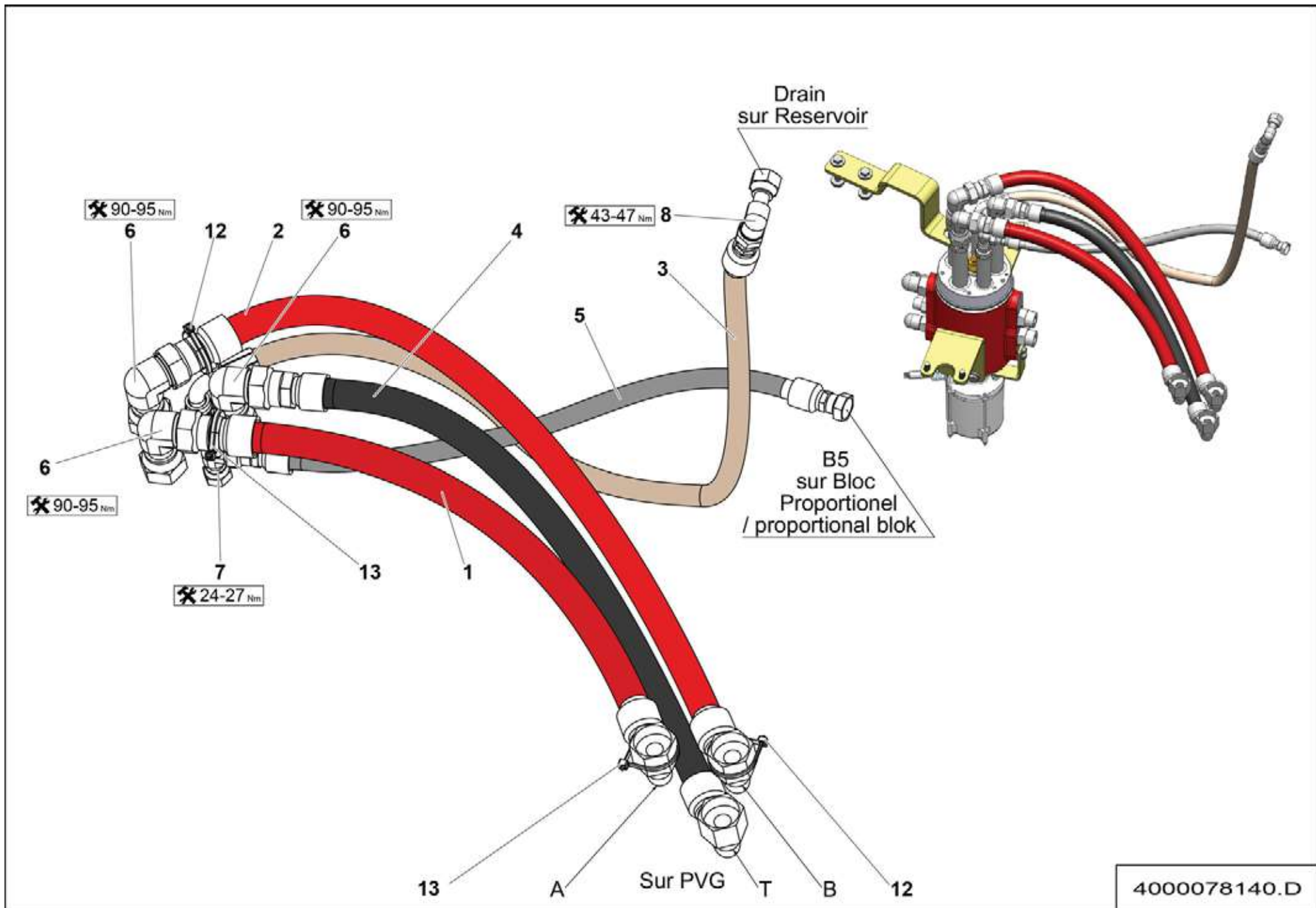
4000703520.A

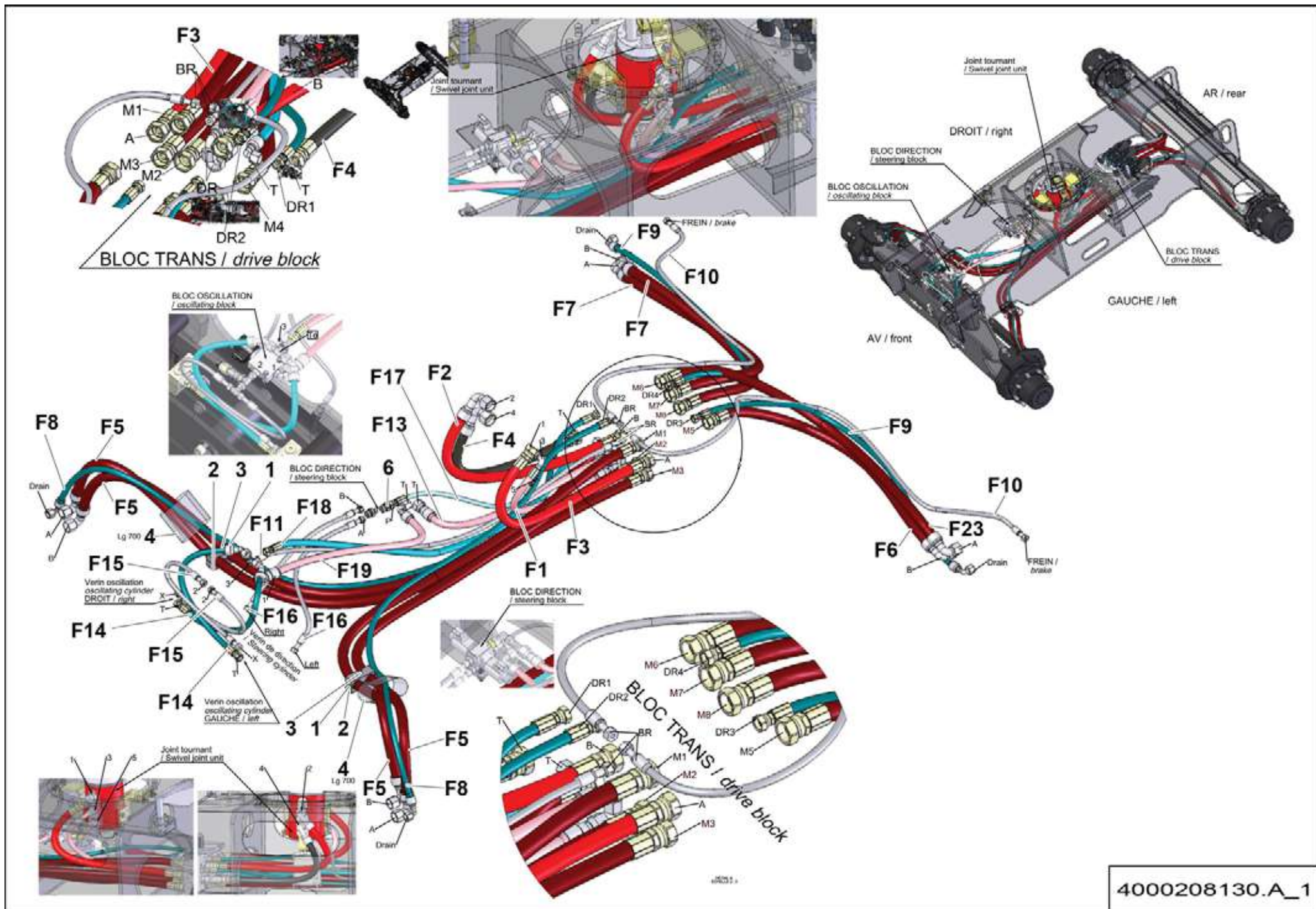


4000703530.A



4000104510.A

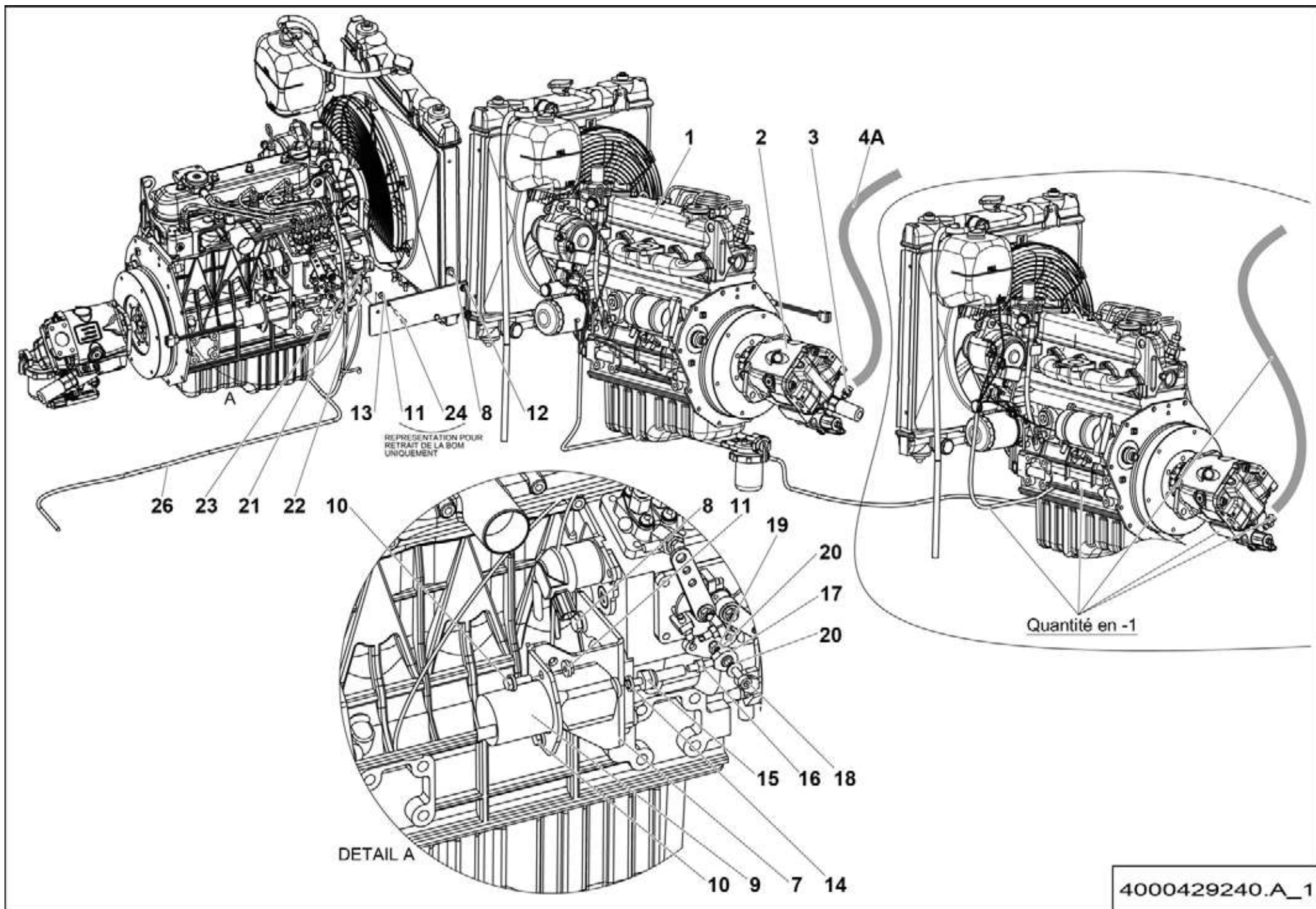




**▲ ENSEMBLE FLEXIBLES
HOSES ASSEMBLY**

**8-
410-3**

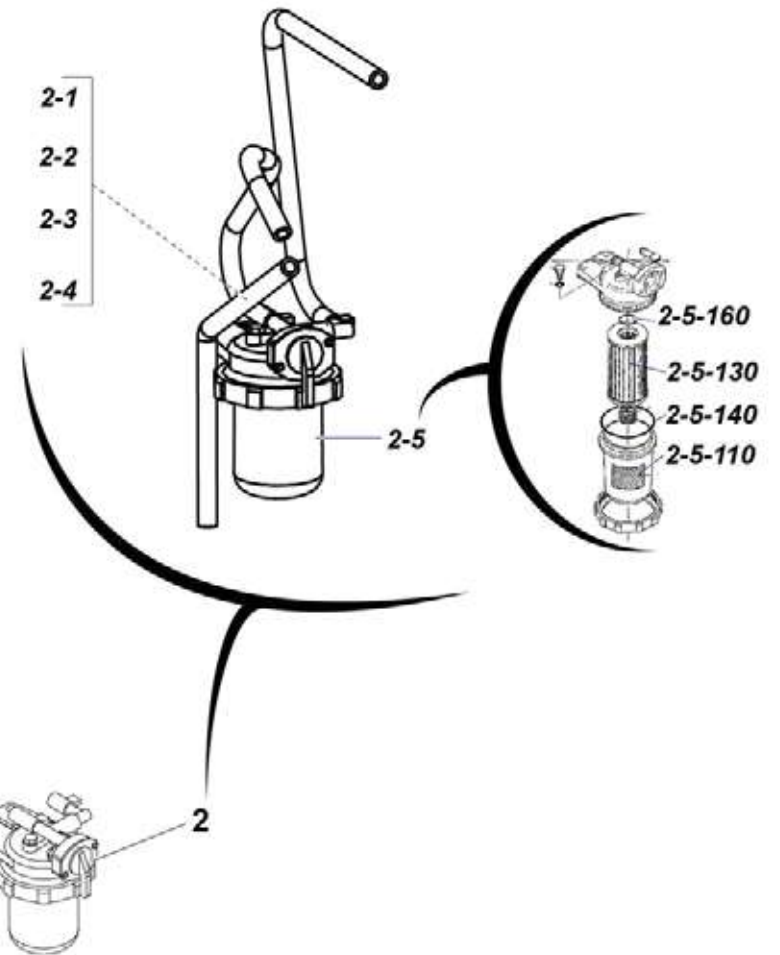
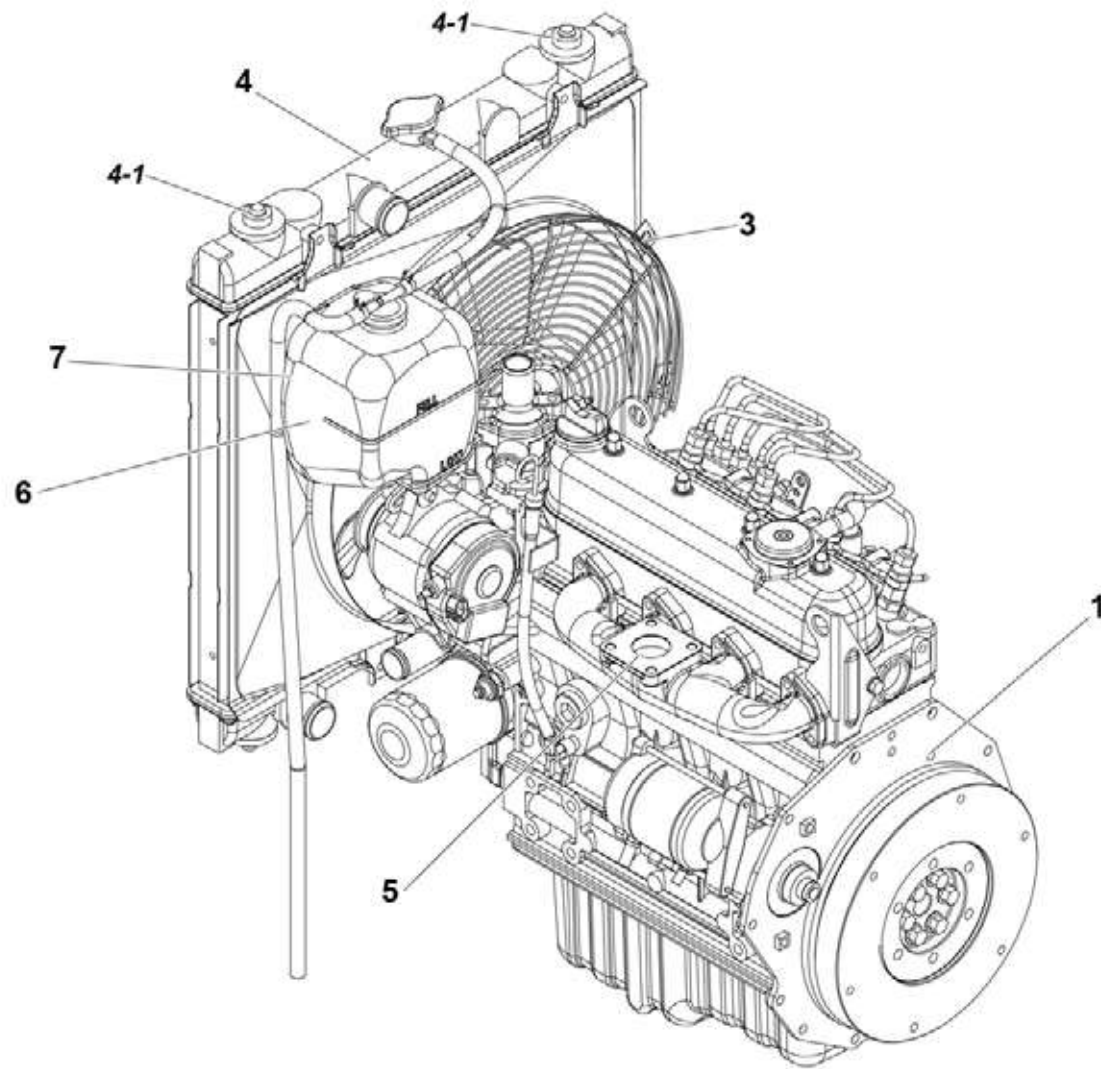
Rep.	Désignation	Designation	Specification	Qty	Code	Up to / jusqu'à
1	COLLIER SÉRIE DOUBLE	CLAMP TWIN SERIE	4 28-28 PP	2	2389003490	
2	PLAQUE DE PROTECTION	PROTECTIVE PLATE	GD 2 D W3	2	2421609020	
3	VIS H À EMBASE	FLANGE HEAD CAP SCREW	M8X60-22 CL. 8.8	2	2700101630	
4	SPIRALE PLASTIQUE SOUPLE	PLASTIC SPIRAL HOSE	Ø INT.25	1.4M	2421906050	
6	UNION MÂLE	MALE UNION	3/4-16 UNF 11/16	1	2369111880	
F1	FLEXIBLE HYDRAULIQUE	HYDRAULIC HOSE	ORFS 1/2" LG600 S5469	1	2502009730	
F2	FLEXIBLE HYDRAULIQUE	HYDRAULIC HOSE	3/4" ORFS F90-F	1	2502005100	
F3	FLEXIBLE HYDRAULIQUE	HYDRAULIC HOSE	ORFS-3_4P-LG810-2SC- F 1-13_16-16 - F 1-13_16-16	1	4000208160	
F4	FLEXIBLE HYDRAULIQUE	HYDRAULIC HOSE	ORFS-3_4P-LG560-1SC- F90 1-13_16-16 - F 1-13_16-16	1	4000208170	
F5	FLEXIBLE HYDRAULIQUE	HYDRAULIC HOSE	ORFS-3_4P-LG2050-2SC- F 1-13_16-16 - F90 1-14	4	4000136660	
F6	FLEXIBLE HYDRAULIQUE	HYDRAULIC HOSE	ORFS-3_4P-LG1080-2SC- F 1-13_16-16 - F90 1-14	1	4000208390	
F7	FLEXIBLE HYDRAULIQUE	HYDRAULIC HOSE	ORFS-3_4P-LG1190-2SC- F 1-13_16-16 - F90 1-14	2	4000208400	
F8	FLEXIBLE HYDRAULIQUE	HYDRAULIC HOSE	ORFS 3/8" LG2220 S5469	2	2502003960	
F9	FLEXIBLE HYDRAULIQUE	HYDRAULIC HOSE	ORFS 3/8" LG1250 S5469	2	2502009490	
F10	FLEXIBLE HYDRAULIQUE	HYDRAULIC HOSE	ORFS-1_4P-LG1730-1SC- F 7_16-20 - F 9_16-18	2	4000202790	
F11	FLEXIBLE HYDRAULIQUE	HYDRAULIC HOSE	ORFS-1_4P-LG1300-1SC- F 9_16-18 - F 9_16-18	1	2502002010	
F13	FLEXIBLE HYDRAULIQUE	HYDRAULIC HOSE	ORFS-1_2P-LG770-1SC- F 13_16-16 - F90 13_16-16	1	4000101020	
F14	FLEXIBLE HYDRAULIQUE	HYDRAULIC HOSE	ORFS-3_8P-LG480-1SC- F 11_16-16 - F45 11_16-16	2	4000101030	
F15	FLEXIBLE HYDRAULIQUE	HYDRAULIC HOSE	ORFS-1_4P-LG440-1SC- F 9_16-18 - F 9_16-18	2	4000101040	
F16	FLEXIBLE HYDRAULIQUE	HYDRAULIC HOSE	ORFS-1_4P-LG560-1SC- F 9_16-18 - F 9_16-18	2	4000136680	
F17	FLEXIBLE HYDRAULIQUE	HYDRAULIC HOSE		1	2502001980	
F18	FLEXIBLE HYDRAULIQUE	HYDRAULIC HOSE	ORFS-3_8P-LG1300-1SC- F90 11_16-16 - F 11_16-16	1	4000136810	
F19	FLEXIBLE HYDRAULIQUE	HYDRAULIC HOSE	ORFS 1/2" LG820 S5469	1	2502009720	
F23	FLEXIBLE HYDRAULIQUE	HYDRAULIC HOSE	ORFS-3_4P-LG1320-2SC- F 1-13_16-16 - F90 1-14	1	4000208410	



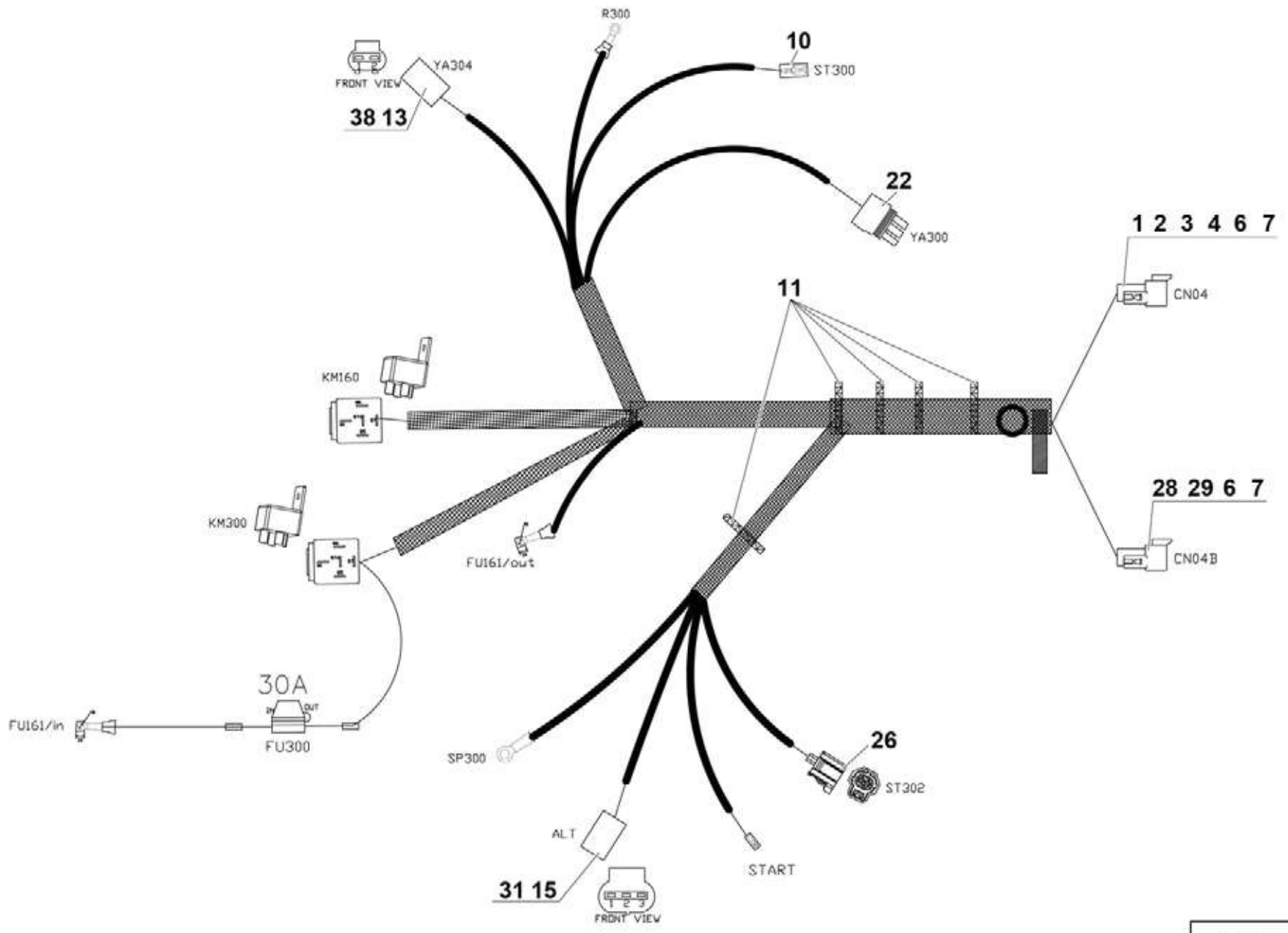
**▲ ENSEMBLE MOTEUR JAPON
JAPAN MOTOR ASSEMBLY**

◀ 8-450 ▶

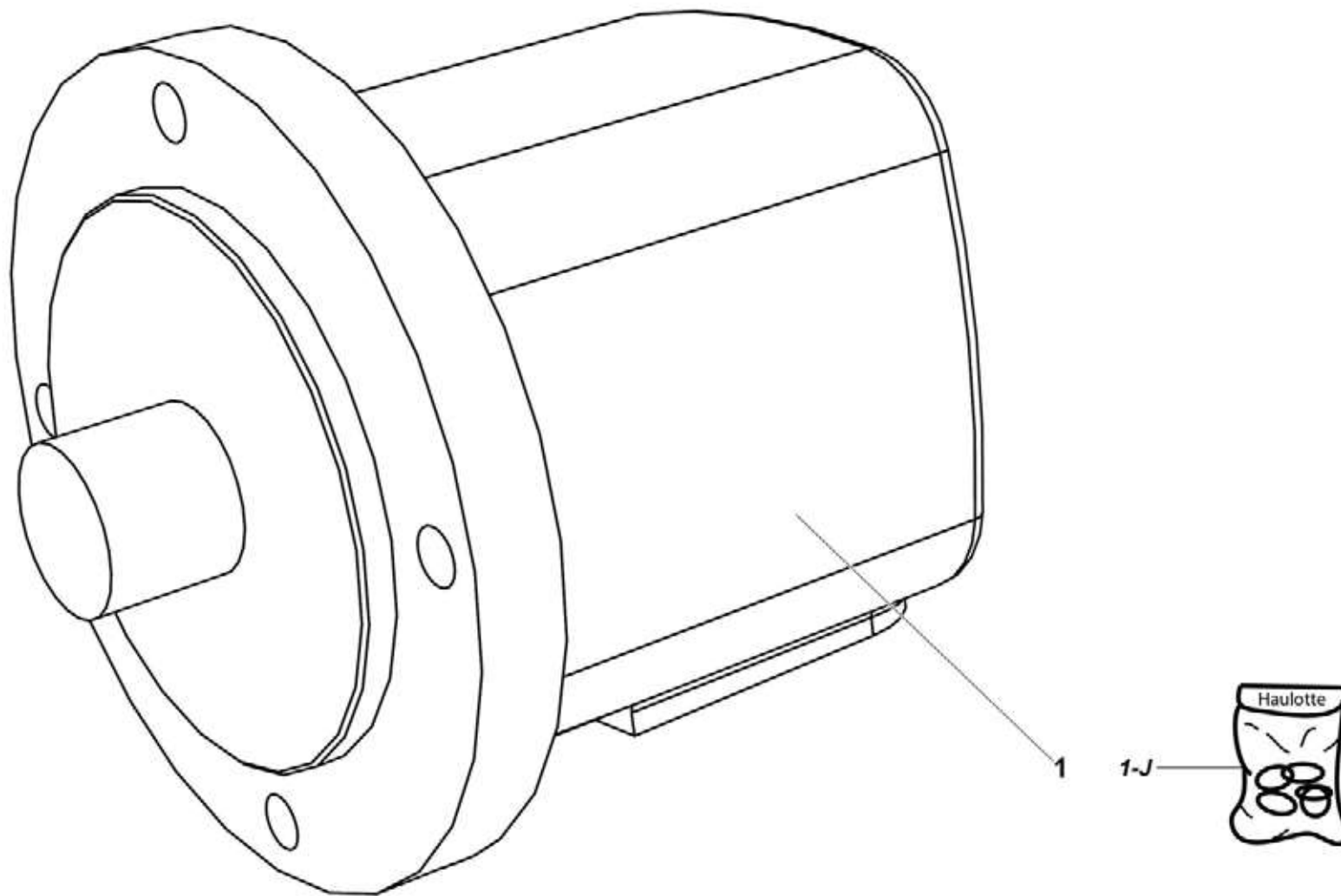
Rep.	Désignation	Designation	Specification	Qty	Code	Up to / jusqu'à
1	MOTEUR DIESEL MÉCANIQUE	DIESEL MOTOR	19 KW	1	4000317500	SEE DETAILS
2	POMPE À PISTON	PISTON PUMP		1	4000325770	
3	UNION MÂLE	MALE UNION		1	2369111870	
4A	FLEXIBLE HYDRAULIQUE	HYDRAULIC HOSE		1	4000327760	
7	SUPPORT	HOLDER	COMMANDE DE REGIME SUPPORT	1	128P351740	
8	VIS H À EMBASE	FLANGE HEAD CAP SCREW	M8X20-20 CL. 8.8	4	4000030180	
9	SOLENOID ARRÊT	STOP SOLENOID		1	2326016890	
10	VIS H À EMBASE	FLANGE HEAD CAP SCREW	M6X16-16 CL. 8.8	2	2700102090	
11	ÉCROU H EMBASE	HEX FLANGE NUT	M6 CL.8	1	2700200500	
12	ÉCROU H EMBASE	HEX FLANGE NUT	M8 CL.8	2	2700200300	
13	ÉCROU H EMBASE	HEX FLANGE NUT	M5 CL.8	1	2700200510	
14	RONDELLE ÉLASTIQUE	SPRING WASHER	W 8	2	2351201070	
15	ROTULE MÂLE	MALE BALL JOINT		1	2326008470	
16	ÉCROU H	HEX NUT	M6 CL. 8	1	2341221050	
17	EMBOUT À ROTULE	BALL JOINT END FITTING		1	2326008460	
18	VIS CHC	SOCKET CAP SCREW	M6X25-25 CL.8.8	1	2308231500	
19	ÉCROU AUTOFREINÉ	SELF-LOCKED NUT	M6 CL. 8	1	2349221490	
20	RONDELLE PLATE	ROUND HOLE WASHER	6.4 - 14 - 1.2 - CL.8.8	2	2351112050	
21	RONDELLE PLATE	ROUND HOLE WASHER	5.3 - 12 - 1 - CL.8.8	1	2351112040	
22	RELAIS	RELAY	12V 1RTB	1	2441801860	
23	VIS H	CAP SCREW	M5X20-16 CL.8.8	1	2331231220	
24	VIS H	CAP SCREW	M6X45-45 CL.8.8	1	2301235650	
26	FAISCEAU MOTEUR	ENGINE HARNESS	TIER3	1	4000211270	SEE DETAILS



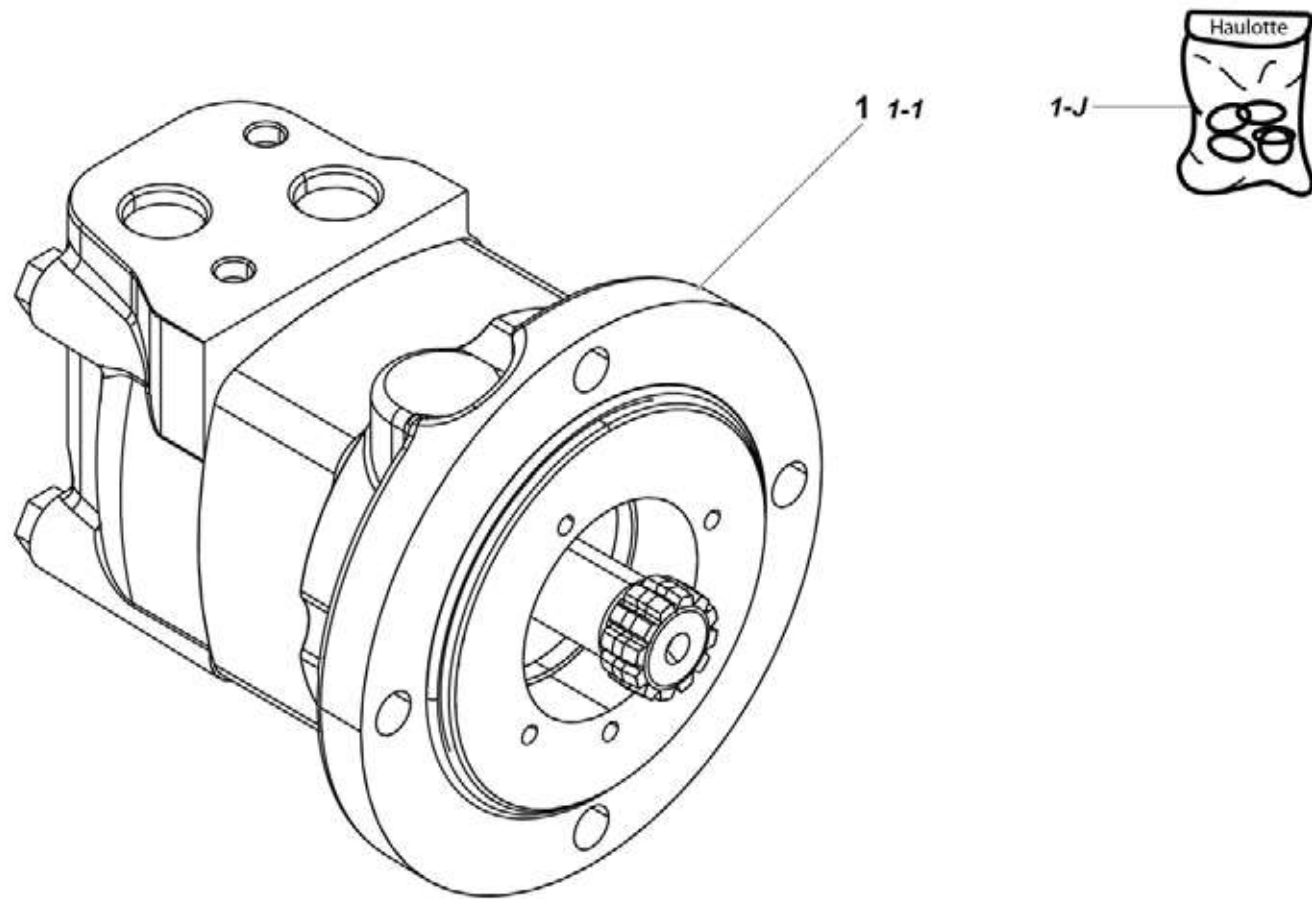
4000317500.A



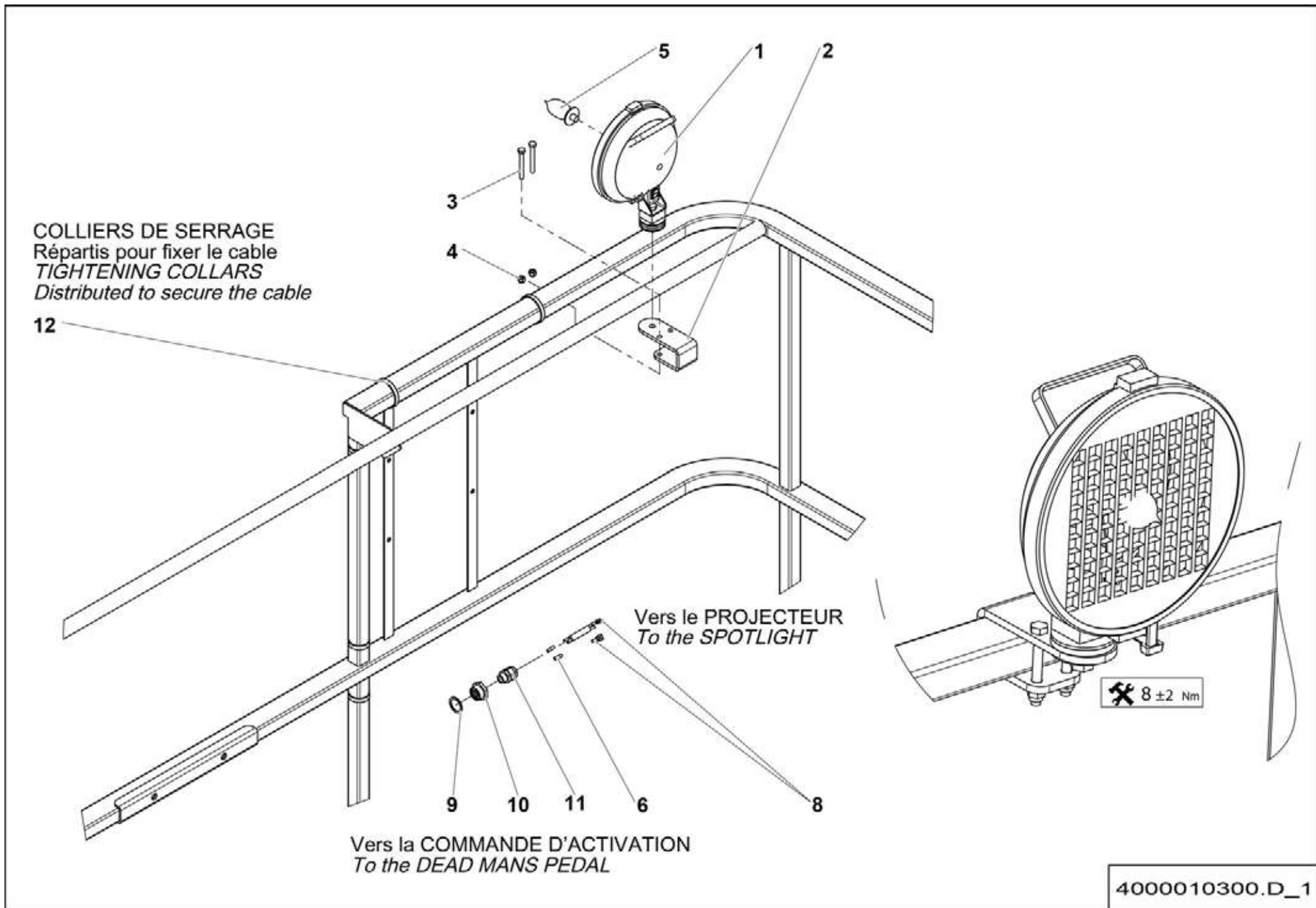
4000211270.C

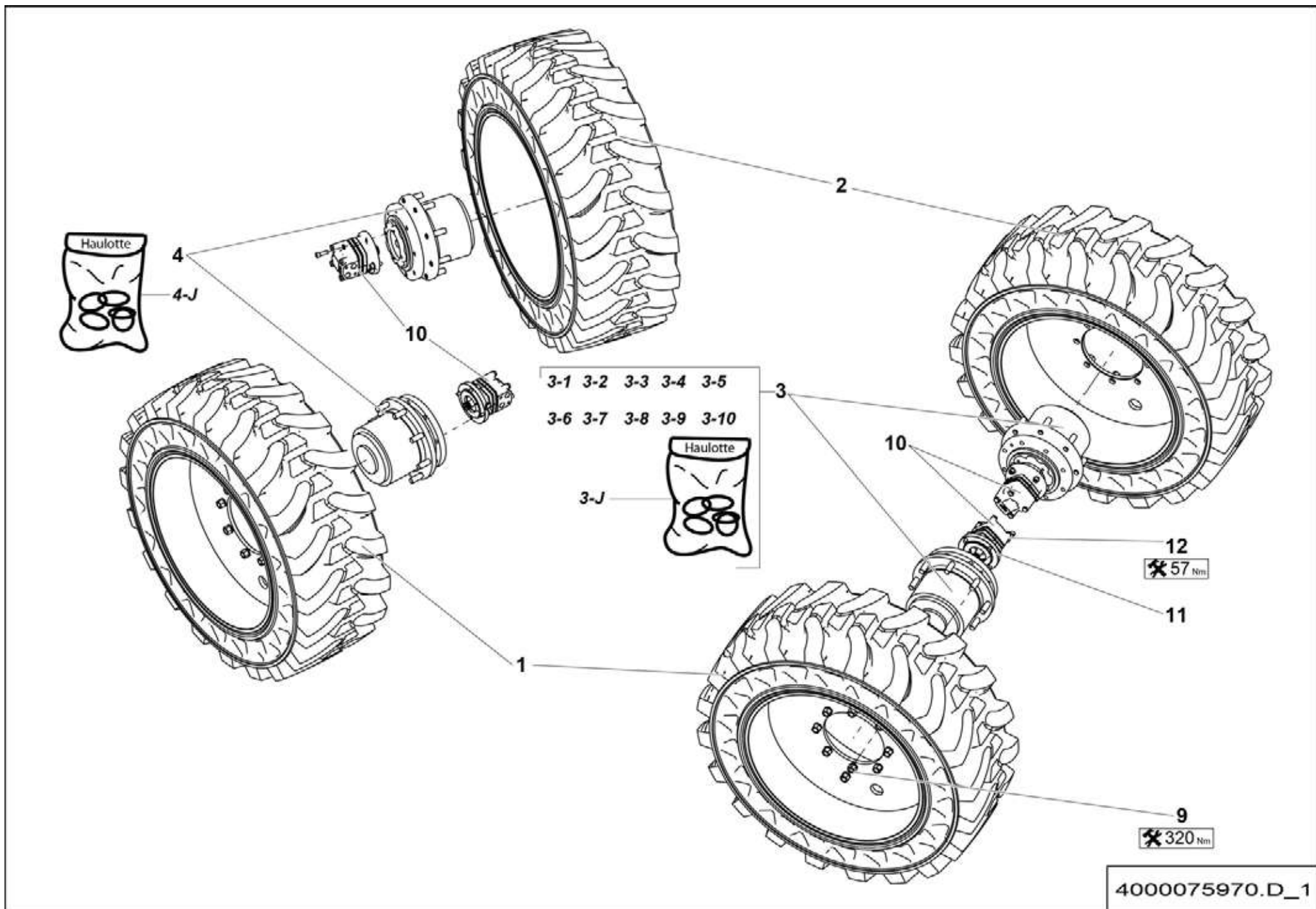


4000613630.A_1



4000478060.B_2



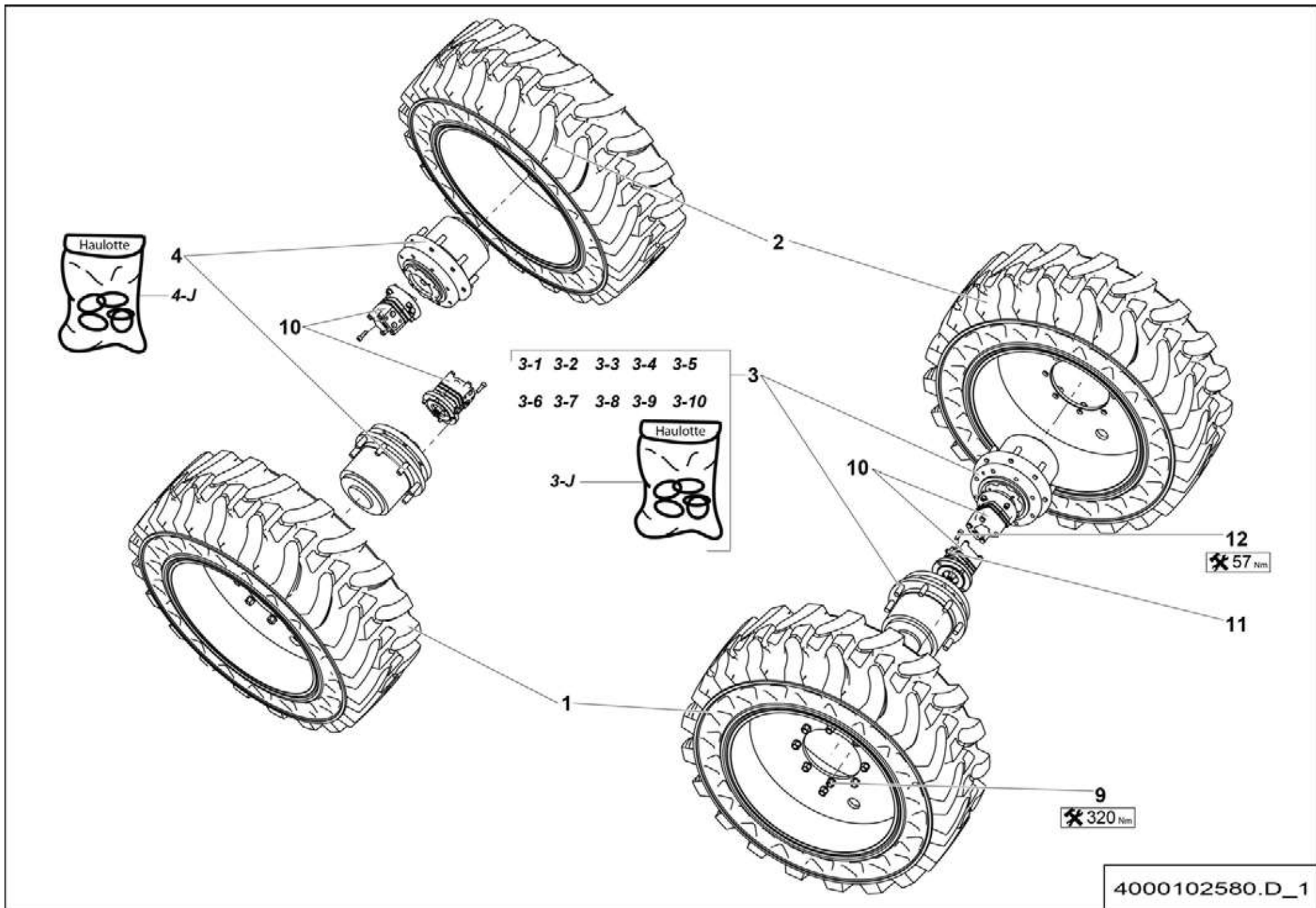


**▲ ENSEMBLE ROUES
WHEELS ASSEMBLY**

1025X365 HA16 RTJ O

◀ 8-675 ▶

Rep.	Désignation	Designation	Specification	Qty	Code	Up to / jusqu'à
1	ROUE GAUCHE	LEFT WHEEL	1025X365	2	4000102570	
2	ROUE DROITE	RIGHT WHEEL	1025X365	2	4000102560	
3	RÉDUCTEUR DE TRANSLATION	TRAVEL REDUCER	S6017	2	2325000030	
3-1	COUVERCLE	COVER		1	2325002840	
3-2	BUTÉE	STOP		1	2325002850	
3-3	RONDELLE	WASHER		1	2325002860	
3-4	JOINT TORIQUE	O-RING		2	2325002870	
3-5	ANNEAU ÉLASTIQUE	SNAP RING		1	2325002880	
3-6	JOINT TORIQUE	O-RING	2-247 - 117.07X3.53	1	2325003890	
3-7	JOINT PLAT	GASKET		1	2325003900	
3-8	JOINT TORIQUE	O RING	94X3.53	1	2325003910	
3-9	JOINT ANTI EXTRUSION	ANTI-EXTRUSION SEAL	8-240	1	2325003920	
3-10	ÉCROU H	HEX NUT	M133X2	1	4000077670	
3-J	POCHETTE DE JOINTS	SEAL KIT		1	4000013470	
4	RÉDUCTEUR DE TRANSLATION	TRAVEL REDUCER	R22.4 SANS FREIN / WITHOUT BRAKE S6018	2	2325000040	
4-J	POCHETTE DE JOINTS	SEAL KIT		1	4000016460	
9	ÉCROU DE ROUE	WHEEL NUT	M18 X1.5 CL. 8	0	2600502110	
10	MOTEUR	MOTOR	OMSS 100	0	4000477650	
11	RONDELLE ÉLASTIQUE	SPRING WASHER	W 10	0	2351201090	
12	VIS CHC	SOCKET CAP SCREW	M10X30-30 CL.10.9	0	2338331370	

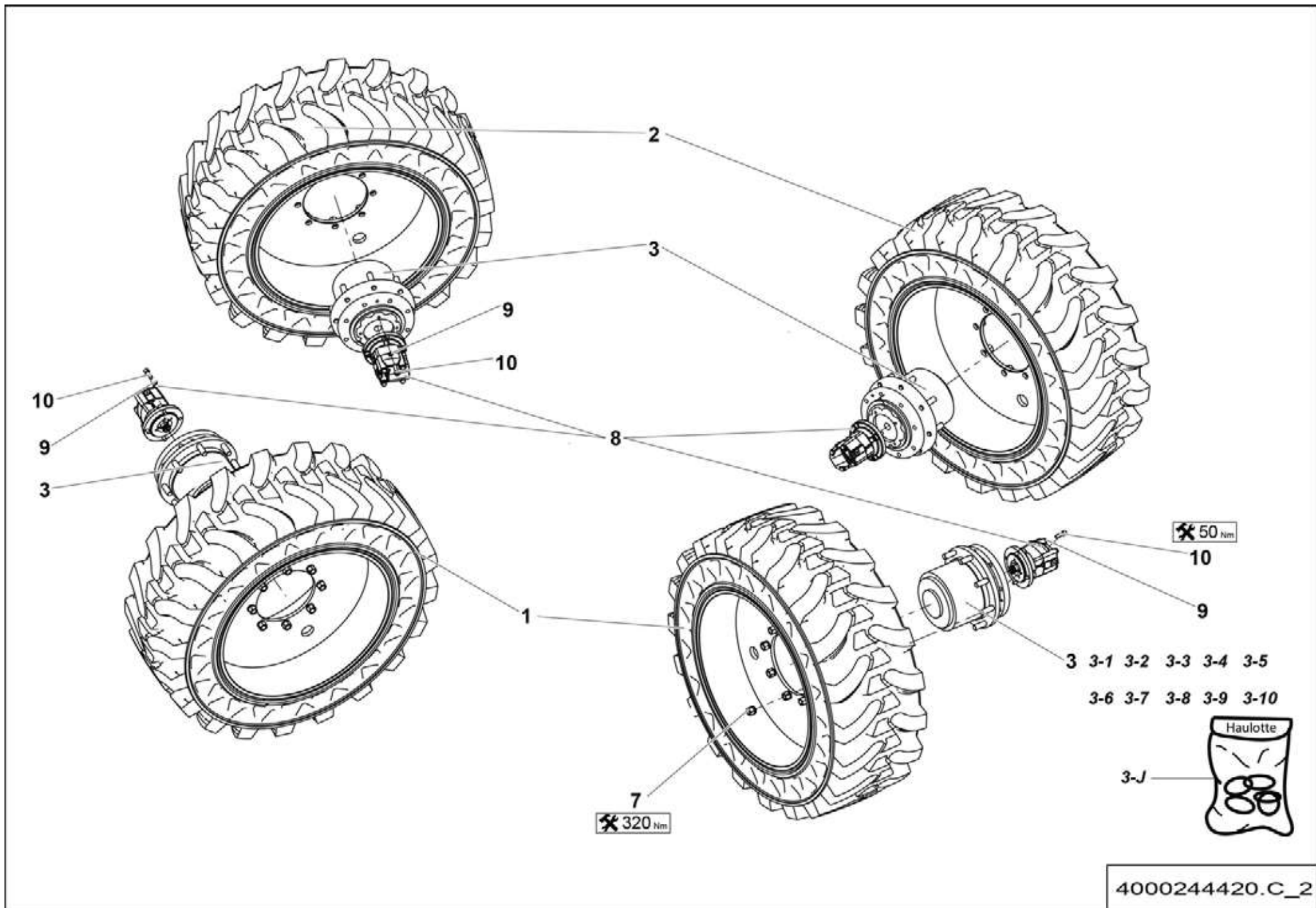


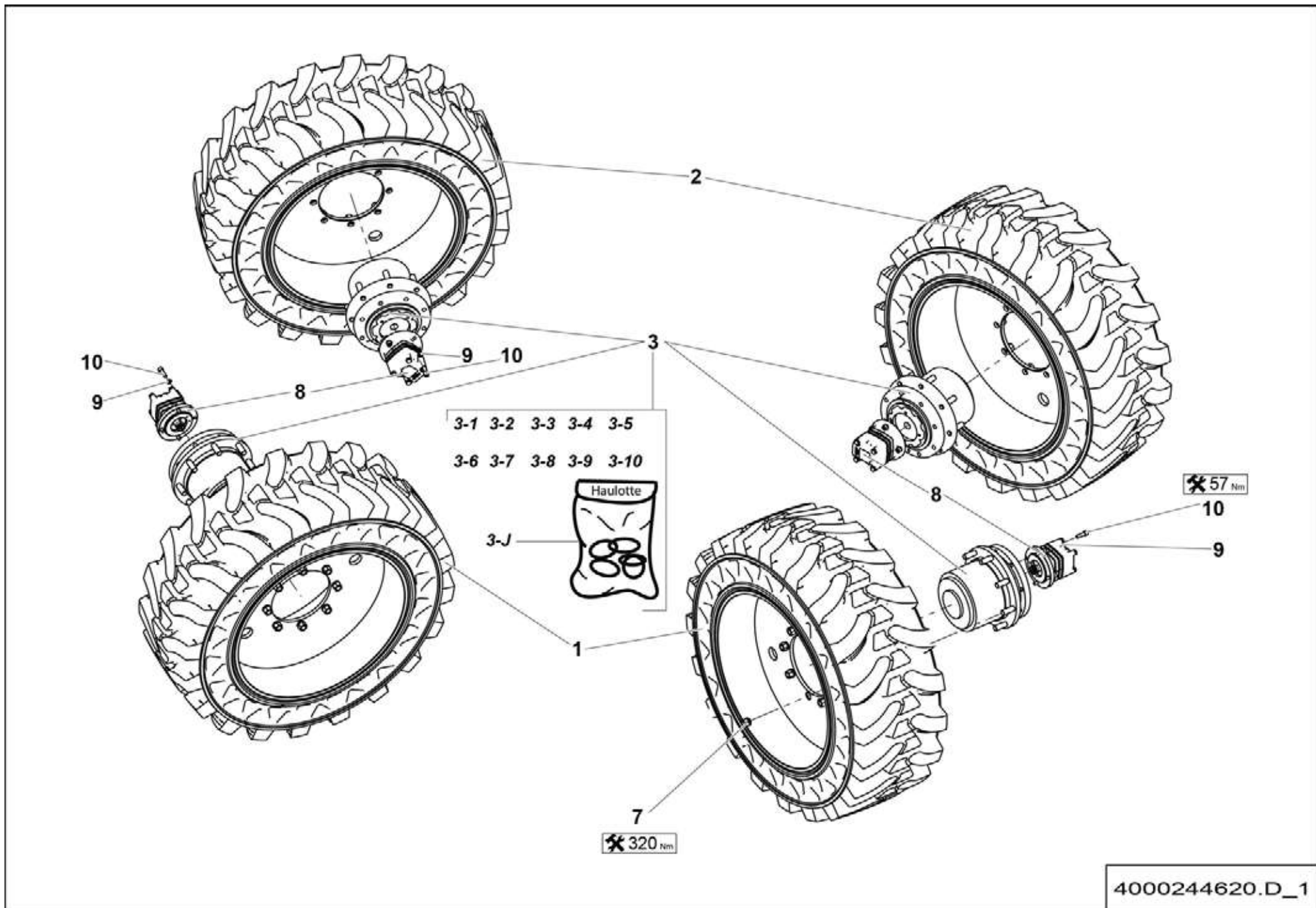
▲ **ENSEMBLE ROUES**
WHEELS ASSEMBLY

1025X365 HA16 RTJ O NO MARKING

◀ **8-676** ▶

Rep.	Désignation	Designation	Specification	Qty	Code	Up to / jusqu'à
1	ROUE GAUCHE	LEFT WHEEL	1025X365 NO MARKING	2	4000102590	
2	ROUE DROITE	RIGHT WHEEL	1025X365 NO MARKING	2	4000102600	
3	RÉDUCTEUR DE TRANSLATION	TRAVEL REDUCER	S6017	2	2325000030	
3-1	COUVERCLE	COVER		1	2325002840	
3-2	BUTÉE	STOP		1	2325002850	
3-3	RONDELLE	WASHER		1	2325002860	
3-4	JOINT TORIQUE	O-RING		2	2325002870	
3-5	ANNEAU ÉLASTIQUE	SNAP RING		1	2325002880	
3-6	JOINT TORIQUE	O-RING	2-247 - 117.07X3.53	1	2325003890	
3-7	JOINT PLAT	GASKET		1	2325003900	
3-8	JOINT TORIQUE	O RING	94X3.53	1	2325003910	
3-9	JOINT ANTI EXTRUSION	ANTI-EXTRUSION SEAL	8-240	1	2325003920	
3-10	ÉCROU H	HEX NUT	M133X2	1	4000077670	
3-J	POCHETTE DE JOINTS	SEAL KIT		1	4000013470	
4	RÉDUCTEUR DE TRANSLATION	TRAVEL REDUCER	R22.4 SANS FREIN / WITHOUT BRAKE S6018	2	2325000040	
4-J	POCHETTE DE JOINTS	SEAL KIT		1	4000016460	
9	ÉCROU DE ROUE	WHEEL NUT	M18 X1.5 CL. 8	0	2600502110	
10	MOTEUR	MOTOR	OMSS 100	0	4000477650	
11	RONDELLE ÉLASTIQUE	SPRING WASHER	W 10	0	2351201090	
12	VIS CHC	SOCKET CAP SCREW	M10X30-30 CL.10.9	0	2338331370	



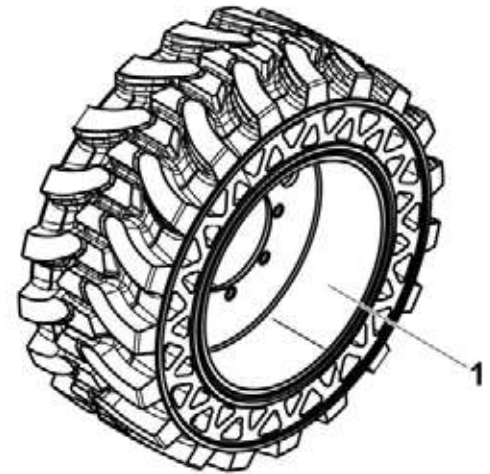
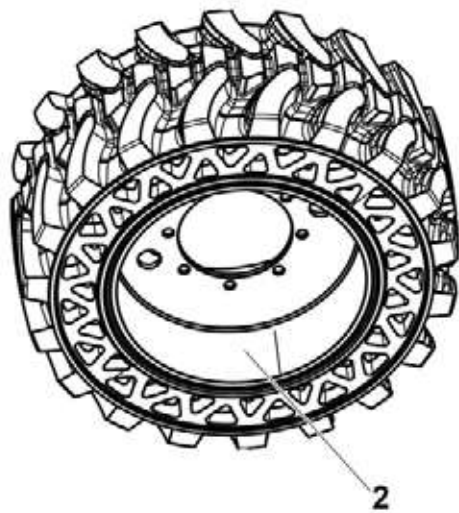


**▲ ENSEMBLE GRAND ROUES
BIG WHEELS ASSEMBLY**

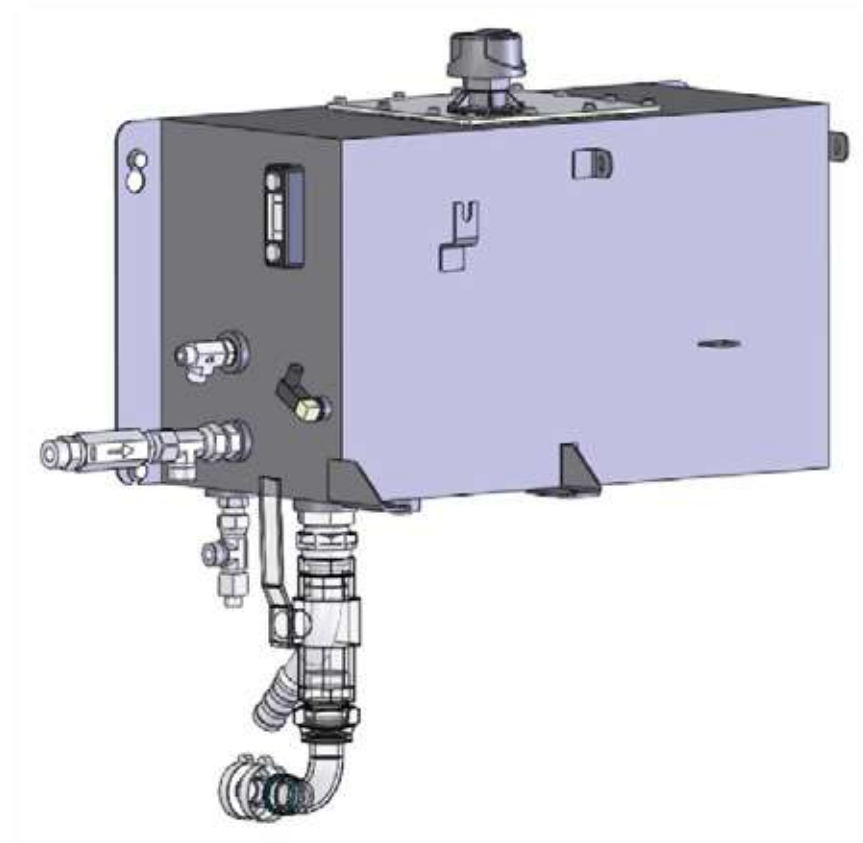
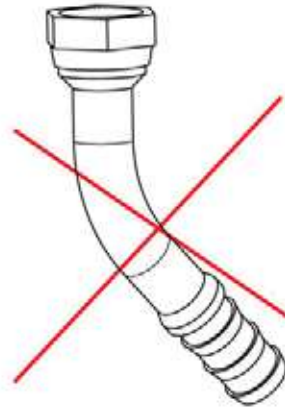
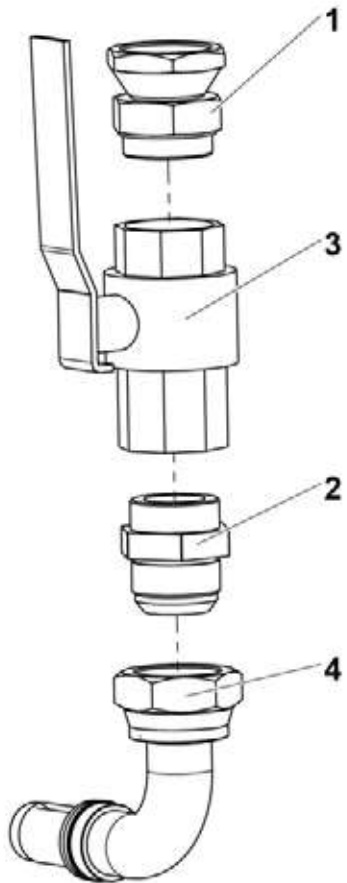
NO MARKING RTJ PRO

◀ **8-678** ▶

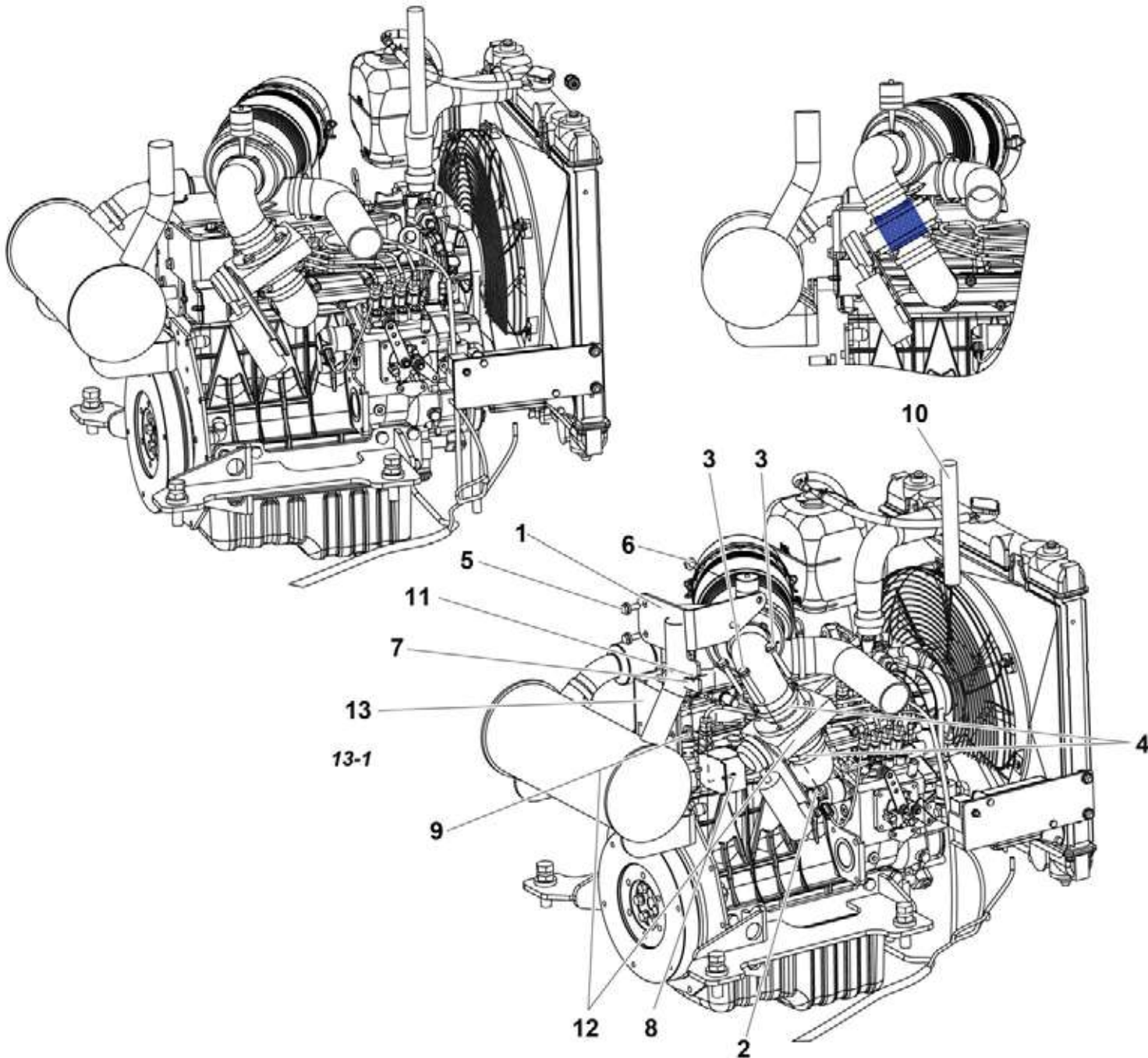
Rep.	Désignation	Designation	Specification	Qty	Code	Up to / jusqu'à
1	ROUE GAUCHE	LEFT WHEEL	1025X365 NO MARKING	2	4000102590	
2	ROUE DROITE	RIGHT WHEEL	1025X365 NO MARKING	2	4000102600	
3	RÉDUCTEUR DE TRANSLATION	TRAVEL REDUCER	S6017	4	2325000030	
3-1	COUVERCLE	COVER		1	2325002840	
3-2	BUTÉE	STOP		1	2325002850	
3-3	RONDELLE	WASHER		1	2325002860	
3-4	JOINT TORIQUE	O-RING		2	2325002870	
3-5	ANNEAU ÉLASTIQUE	SNAP RING		1	2325002880	
3-6	JOINT TORIQUE	O-RING	2-247 - 117.07X3.53	1	2325003890	
3-7	JOINT PLAT	GASKET		1	2325003900	
3-8	JOINT TORIQUE	O RING	94X3.53	1	2325003910	
3-9	JOINT ANTI EXTRUSION	ANTI-EXTRUSION SEAL	8-240	1	2325003920	
3-10	ÉCROU H	HEX NUT	M133X2	1	4000077670	
3-J	POCHETTE DE JOINTS	SEAL KIT		1	4000013470	
7	ÉCROU DE ROUE	WHEEL NUT	M18 X1.5 CL. 8	0	2600502110	
8	MOTEUR	MOTOR	OMSS 100	0	4000477650	
9	RONDELLE ÉLASTIQUE	SPRING WASHER	W 10	0	2351201090	
10	VIS CHC	SOCKET CAP SCREW	M10X30-30 CL.10.9	0	2338331370	



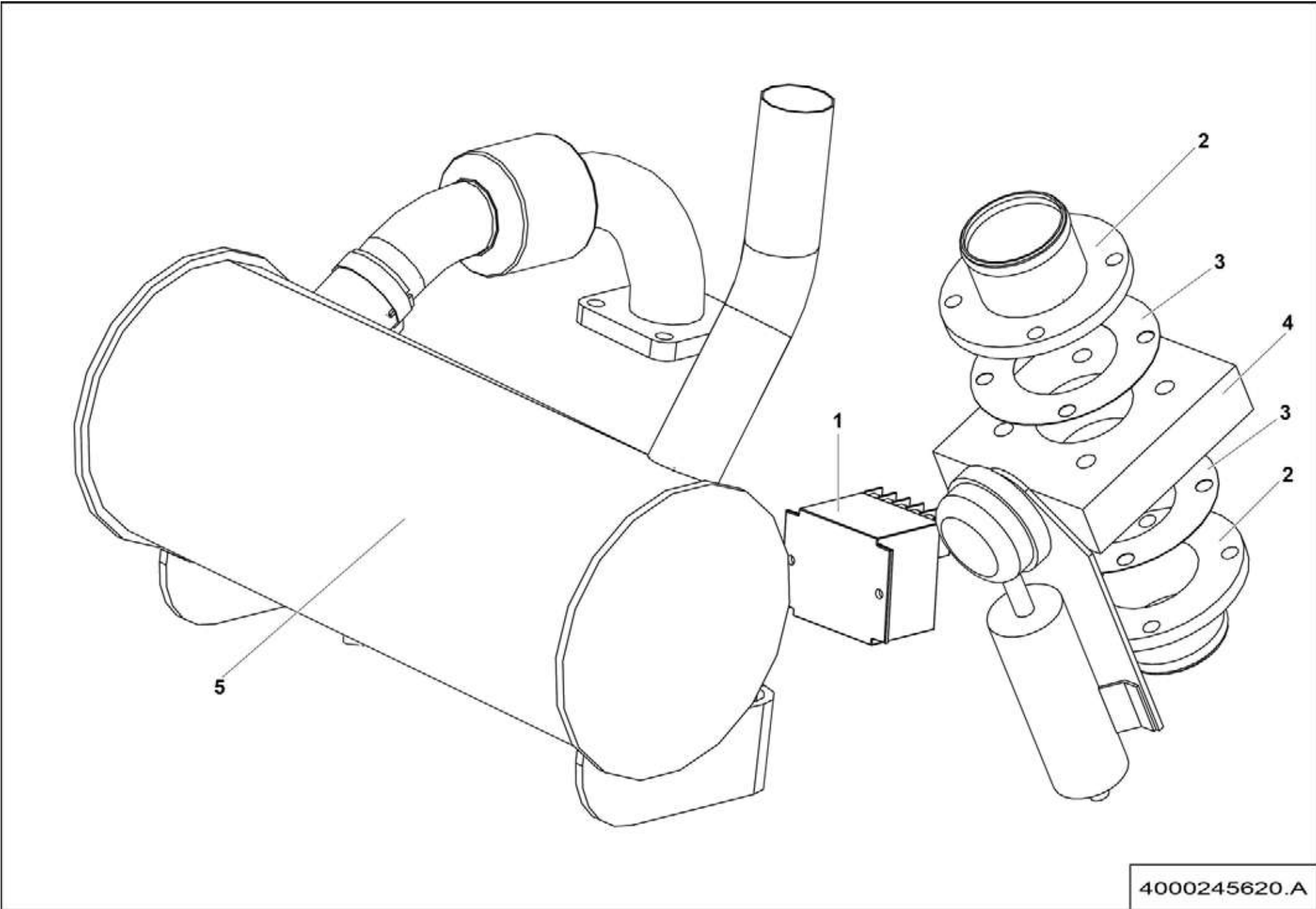
4000102520.A



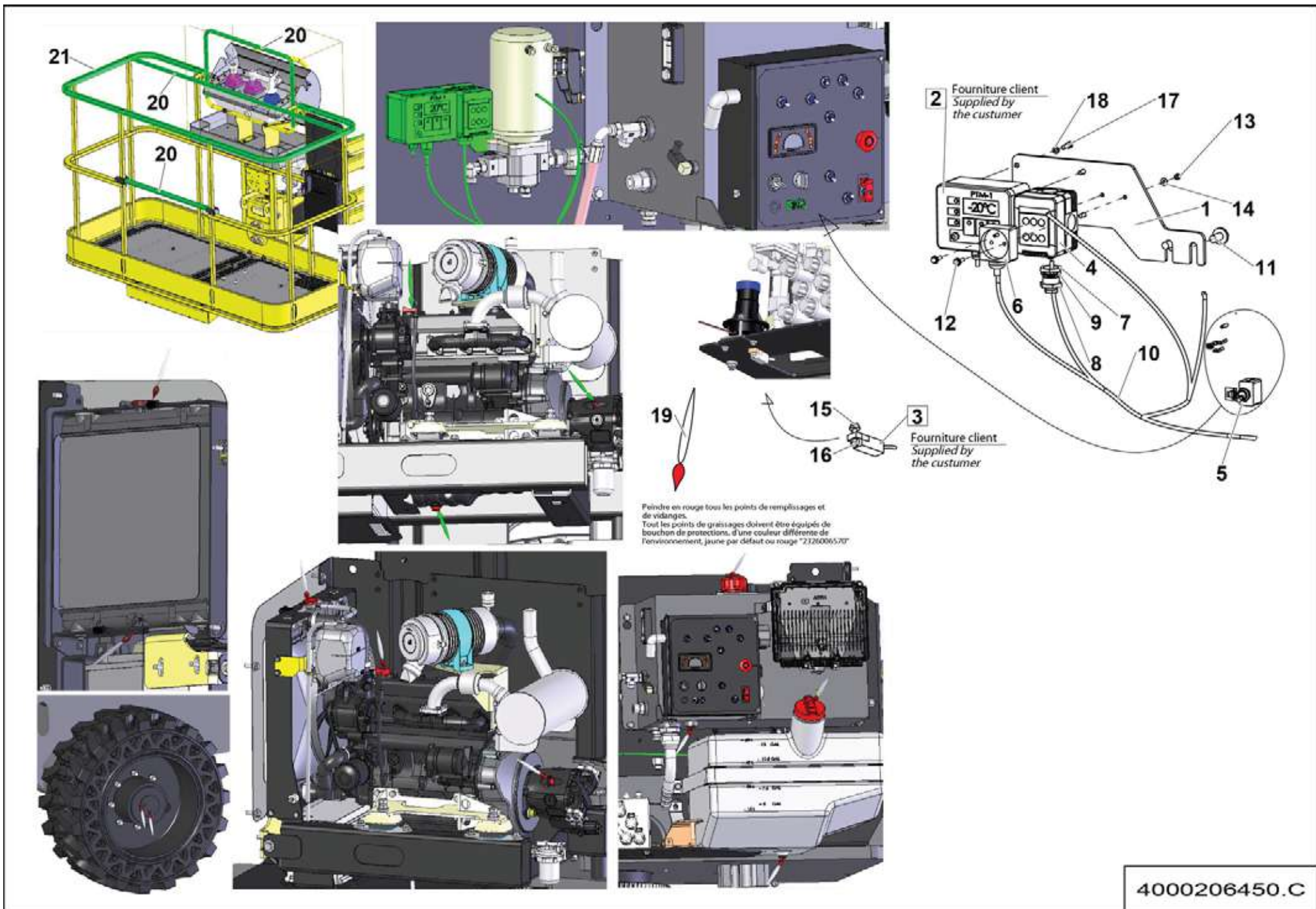
4000104260.A



4000105010.C_1



4000245620.A

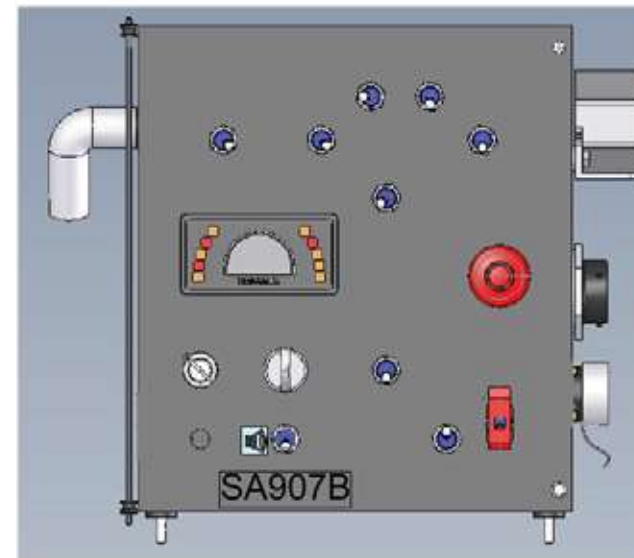
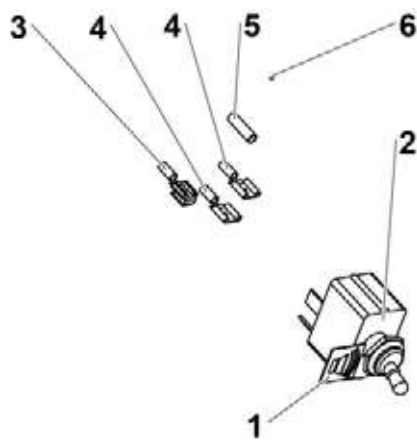
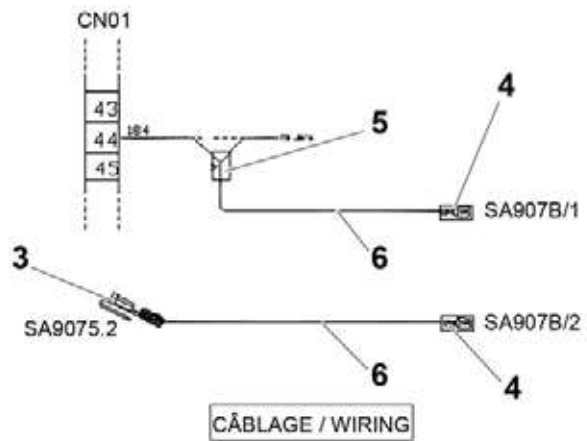


▲ **OPTION UKRAINE**
UKRAINE OPTION

HA16 RTJ / RTJ O / RTJ PRO

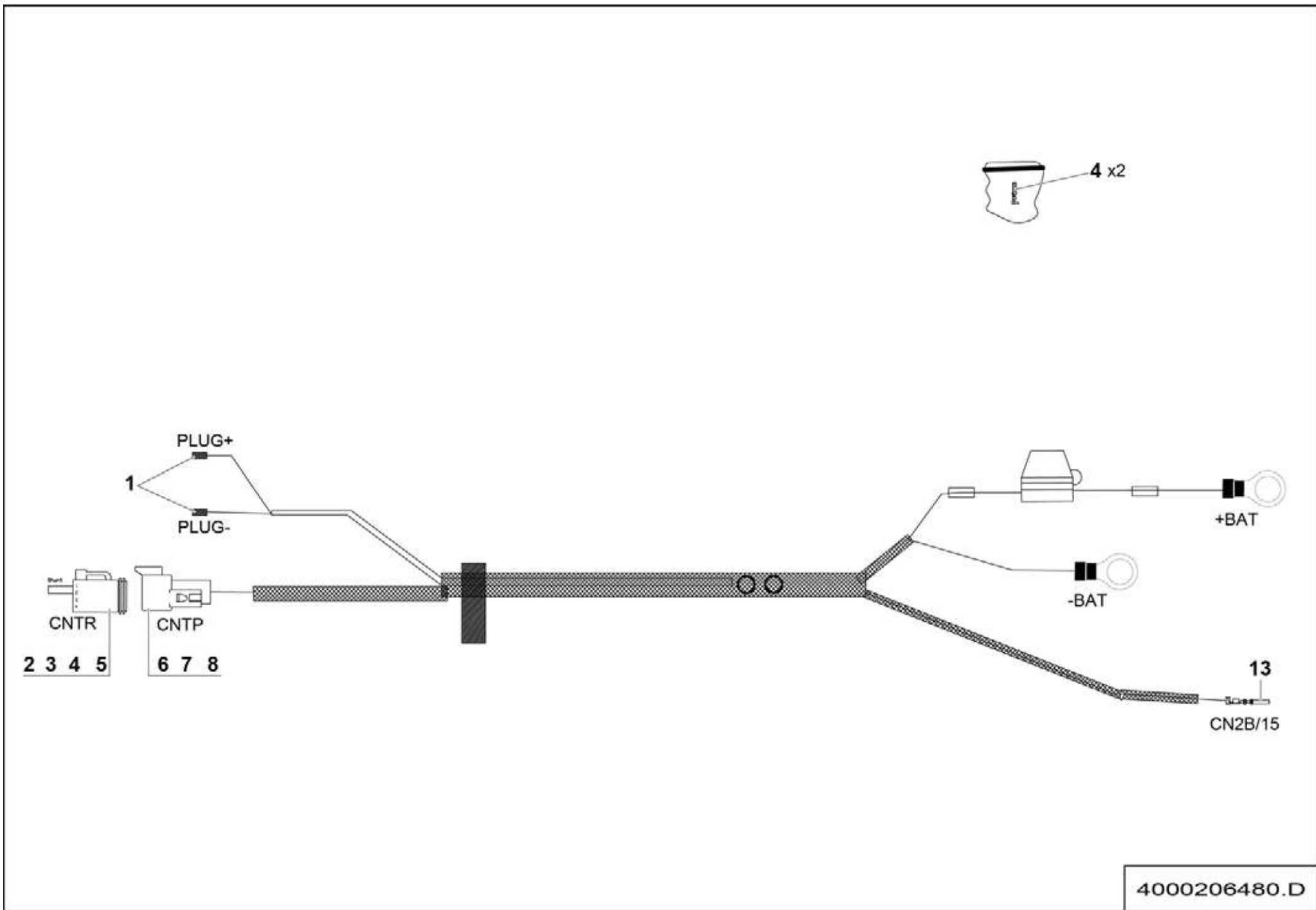
◀ **8-802** ▶

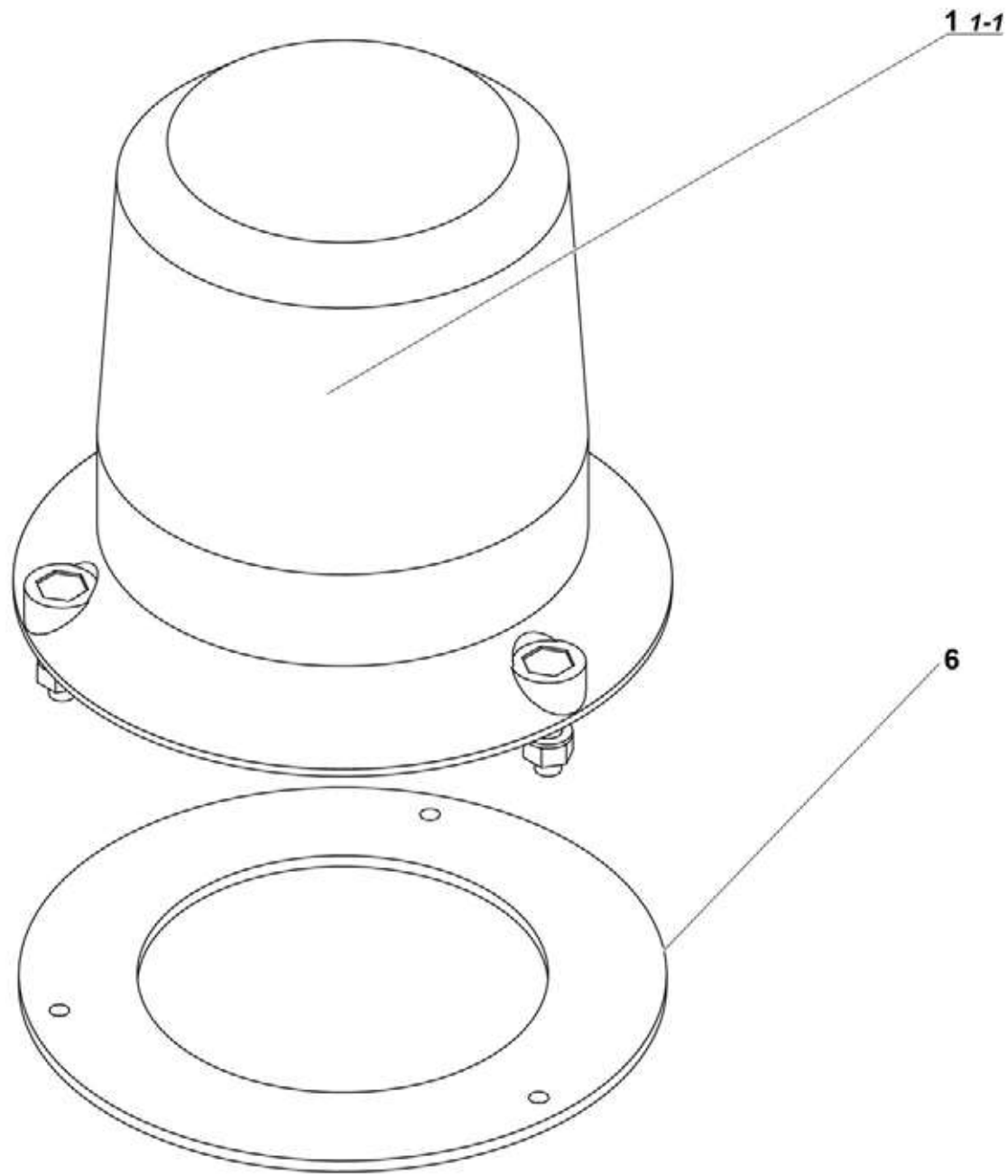
Rep.	Désignation	Designation	Specification	Qty	Code	Up to / jusqu'à
1	TÔLE SUPPORT	SHEET METAL SUPPORT		1	4000210120	
2	RELAIS SONDE	PROBE RELAY	TEMP RUSSE & UKRA -20+40	1	2901011670	
3	RELAIS SONDE	PROBE RELAY	TEMP RUSSE & UKRA -20+40	1	2901011670	
4	BOÎTIER	BOX		1	2440203650	
5	KIT KLAXON	HORN KIT	LCB	1	4000206470	SEE DETAILS
6	PRISE	PLUG SOCKET	2P+T-16A	1	2441605060	
7	CONTRE-ÉCROU PLASTIQUE	PLASTIC LOCK NUT	PG 16	1	2420302030	
8	PRESSE-ÉTOUPE	GLAND	16-9	1	2441613020	
9	JOINT PRESSE-ÉTOUPE	GLAND SEAL	PG16	1	2901009970	
10	FAISCEAU	LOOM		1	4000206480	SEE DETAILS
11	VIS H À EMBASE	FLANGE HEAD CAP SCREW	M10X20-20 CL. 8.8	2	4000106350	
12	VIS H À EMBASE	FLANGE HEAD CAP SCREW	M4X16-14 A2.70	2	2700101510	
13	ÉCROU AUTOFREINÉ	SELF-LOCKED NUT	M4 CL. 8	2	2349221480	
14	RONDELLE PLATE	ROUND HOLE WASHER	4.3 - 10 - 0.8 - CL.8.8	2	2351112030	
15	VIS H À EMBASE	FLANGE HEAD CAP SCREW	M6X25-18 CL. 8.8	1	2700101560	
16	ÉCROU AUTOFREINÉ	SELF-LOCKED NUT	M6 CL. 8	1	2349221490	
17	VIS H	CAP SCREW	M5X16-16 CL.8.8	4	2331231210	
18	RONDELLE DENT EXTÉRIEUR	OVERLAP TOOTH WASHER	5.3 - 9.2 - 1 - CL.8.8	4	2351301060	
19	FORFAIT PEINTURE	PAINT PACKAGE	ROUGE / RED	1	2820307510	
20	SPIRALE PLASTIQUE SOUPLE	PLASTIC SPIRAL HOSE	Ø INT.25	4.5M	2421906050	
21	SPIRALE PLASTIQUE SOUPLE	PLASTIC SPIRAL HOSE	S021496	4M	2421903370	



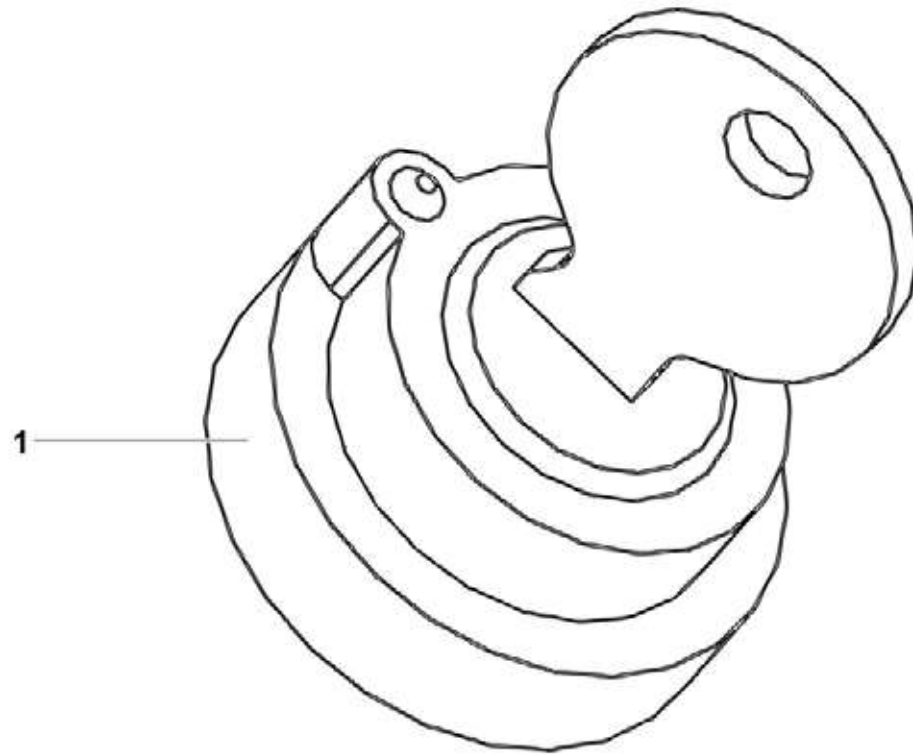
OPTION HORN IN LOWER CONTROL BOX
FOR RUSSIA-UKRAINA OPTION

4000206470.B

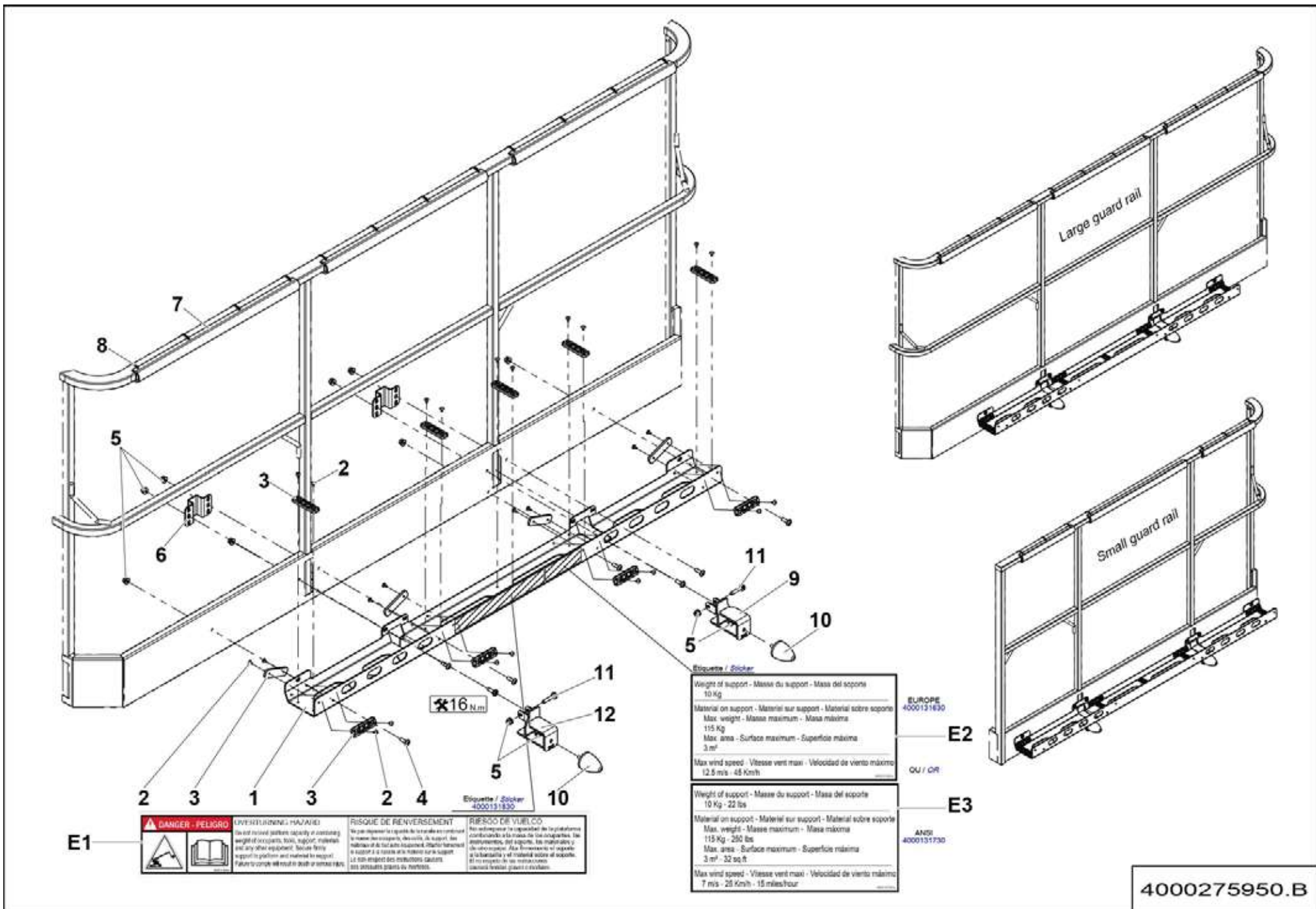


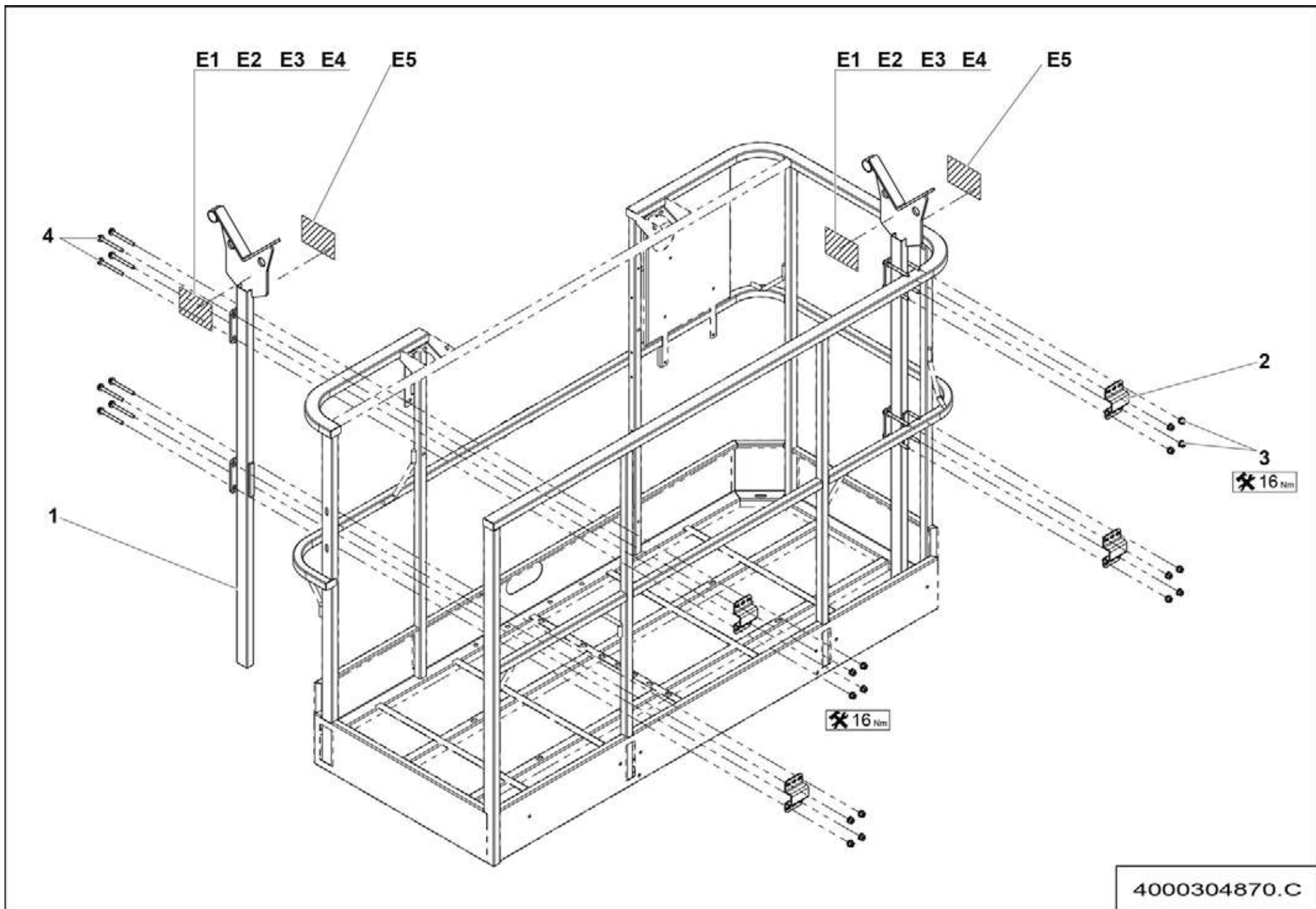


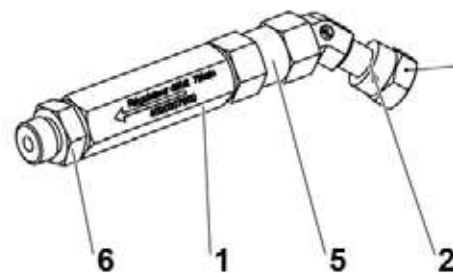
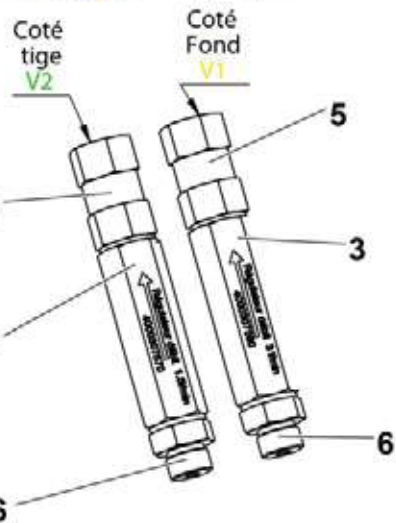
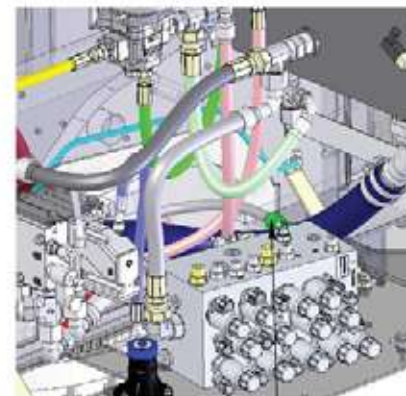
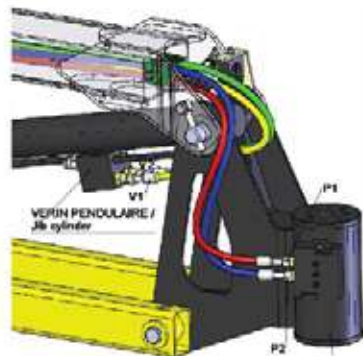
4000504630.B_1



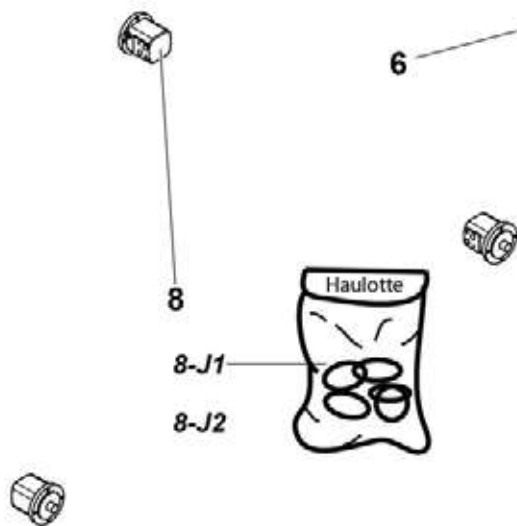
4000243650.A



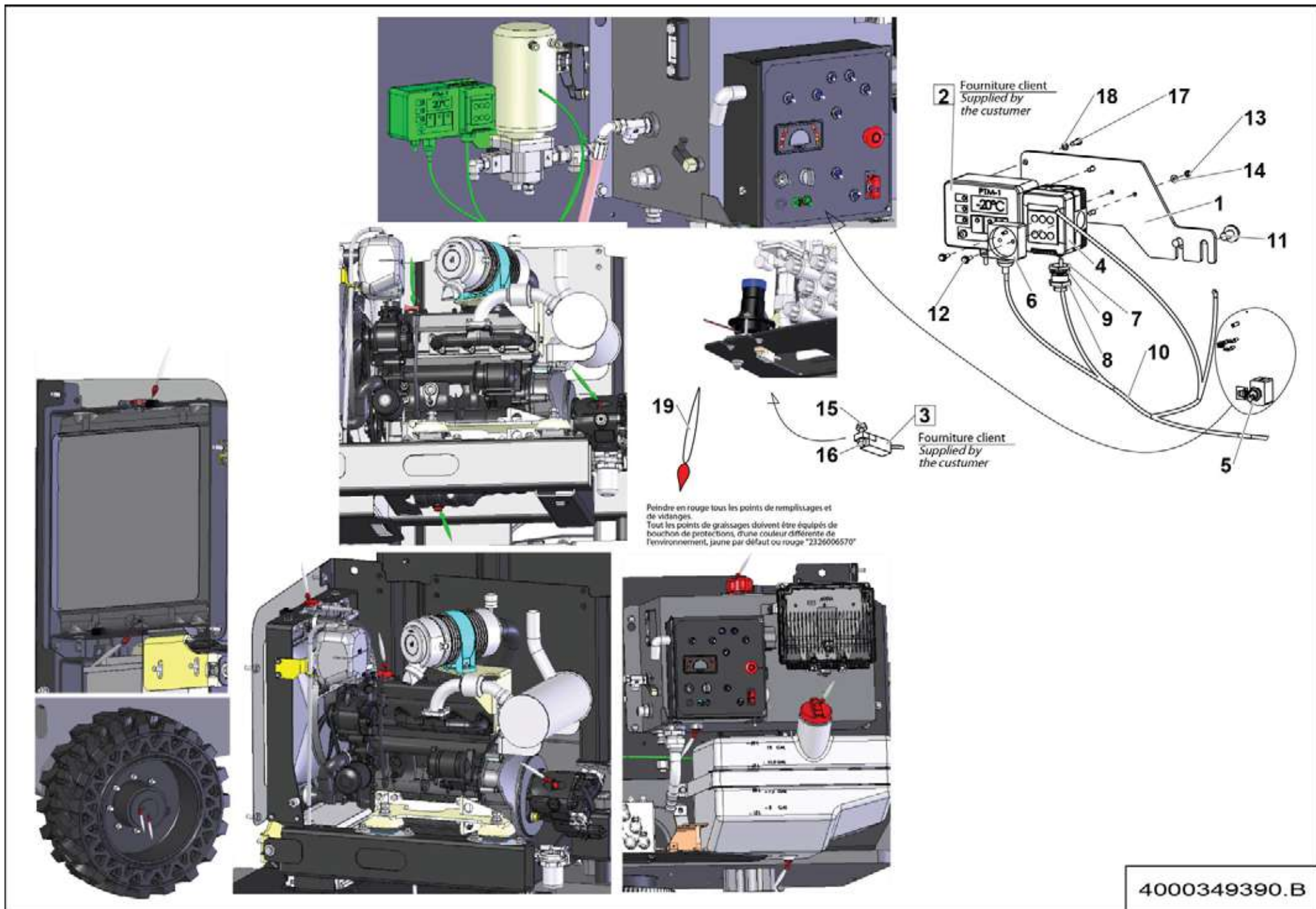




Orifice B5
du bloc
mouvement



4000347810.D_1



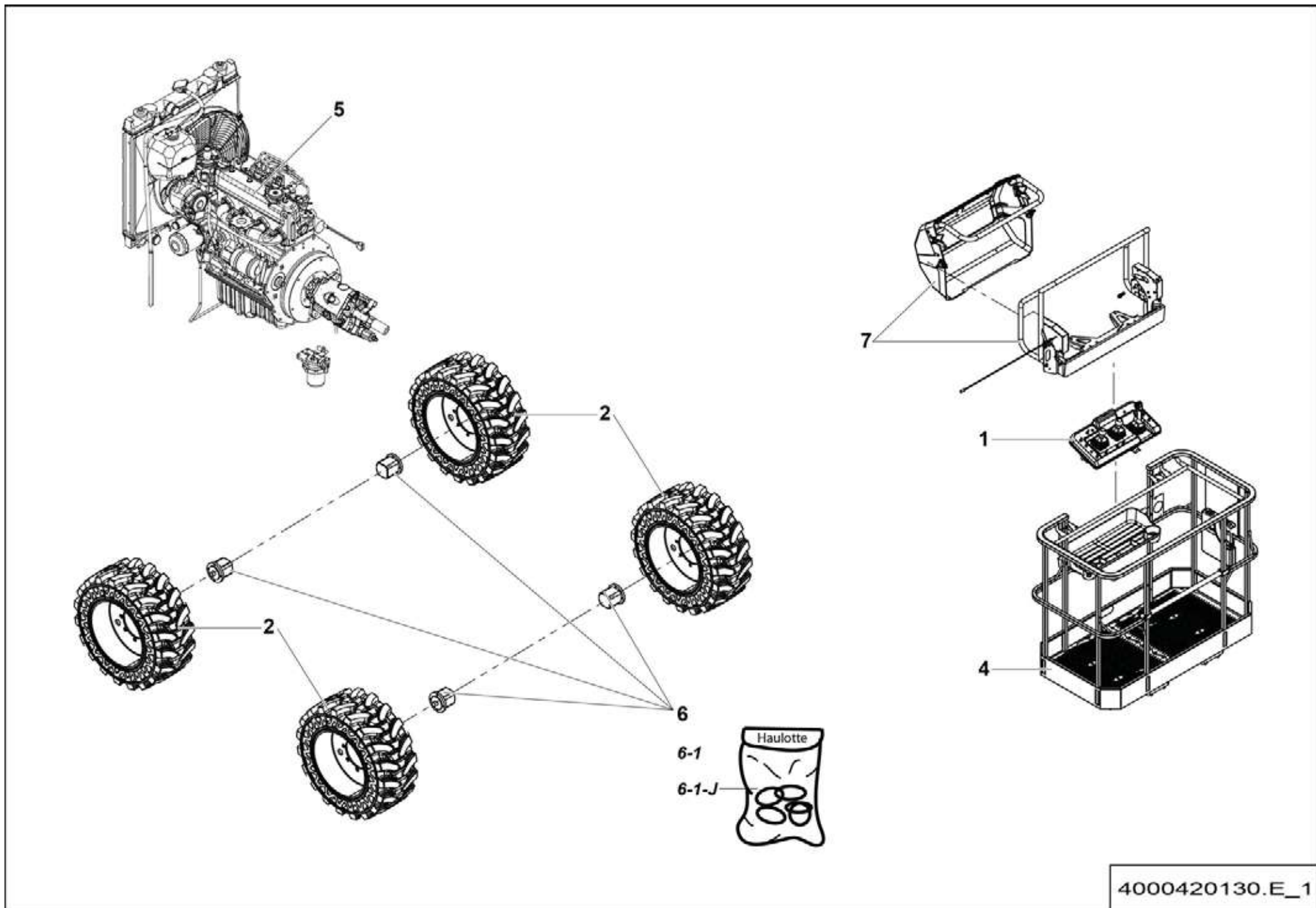
▲ **OPTION RUSSIE**
RUSSIA OPTION

◀ **8-808** ▶

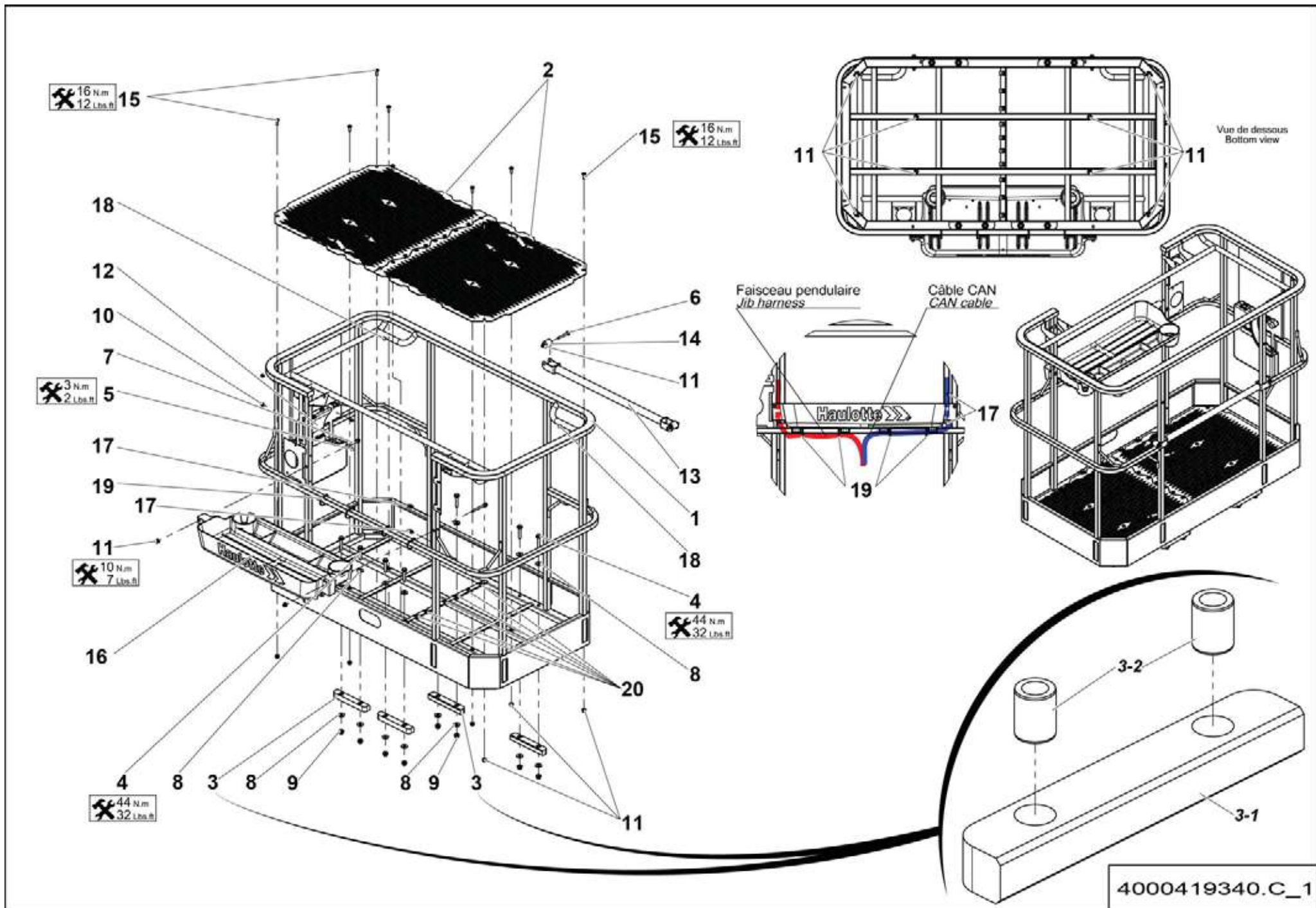
Rep.	Désignation	Designation	Specification	Qty	Code	Up to / jusqu'à
1	TÔLE SUPPORT	SHEET METAL SUPPORT		1	4000210120	
2	RELAIS SONDE	PROBE RELAY	TEMP RUSSE & UKRA -20+40	1	2901011670	
3	RELAIS SONDE	PROBE RELAY	TEMP RUSSE & UKRA -20+40	1	2901011670	
4	BOÎTIER	BOX		1	2440203650	
5	KIT KLAXON	HORN KIT	LCB	1	4000206470	SEE DETAILS PAGE 581
6	PRISE	PLUG SOCKET	2P+T-16A	1	2441605060	
7	CONTRE-ÉCROU PLASTIQUE	PLASTIC LOCK NUT	PG 16	1	2420302030	
8	PRESSE-ÉTOUPE	GLAND	16-9	1	2441613020	
9	JOINT PRESSE-ÉTOUPE	GLAND SEAL	PG16	1	2901009970	
10	FAISCEAU	LOOM		1	4000206480	SEE DETAILS PAGE 583
11	VIS H À EMBASE	FLANGE HEAD CAP SCREW	M10X20-20 CL. 8.8	2	4000106350	
12	VIS H À EMBASE	FLANGE HEAD CAP SCREW	M4X16-14 A2.70	2	2700101510	
13	ÉCROU AUTOFREINÉ	SELF-LOCKED NUT	M4 CL. 8	2	2349221480	
14	RONDELLE PLATE	ROUND HOLE WASHER	4.3 - 10 - 0.8 - CL.8.8	2	2351112030	
15	VIS H À EMBASE	FLANGE HEAD CAP SCREW	M6X25-18 CL. 8.8	1	2700101560	
16	ÉCROU AUTOFREINÉ	SELF-LOCKED NUT	M6 CL. 8	1	2349221490	
17	VIS H	CAP SCREW	M5X16-16 CL.8.8	4	2331231210	
18	RONDELLE DENT EXTÉRIEUR	OVERLAP TOOTH WASHER	5.3 - 9.2 - 1 - CL.8.8	4	2351301060	
19	FORFAIT PEINTURE	PAINT PACKAGE	ROUGE / RED	1	2820307510	



4000359250.A



4000420130.E_1

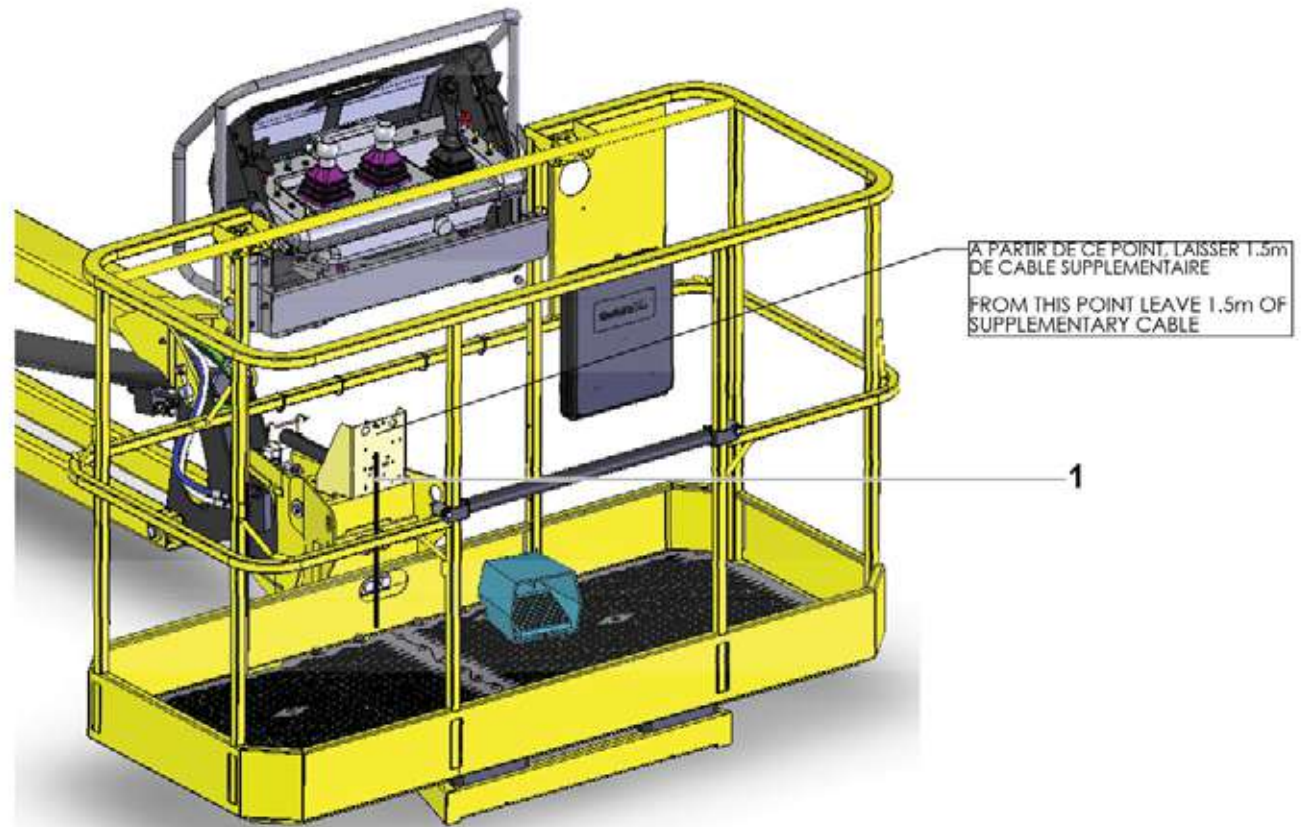


**▲ ENSEMBLE GARDE CORPS
GUARD RAIL ASSEMBLY**

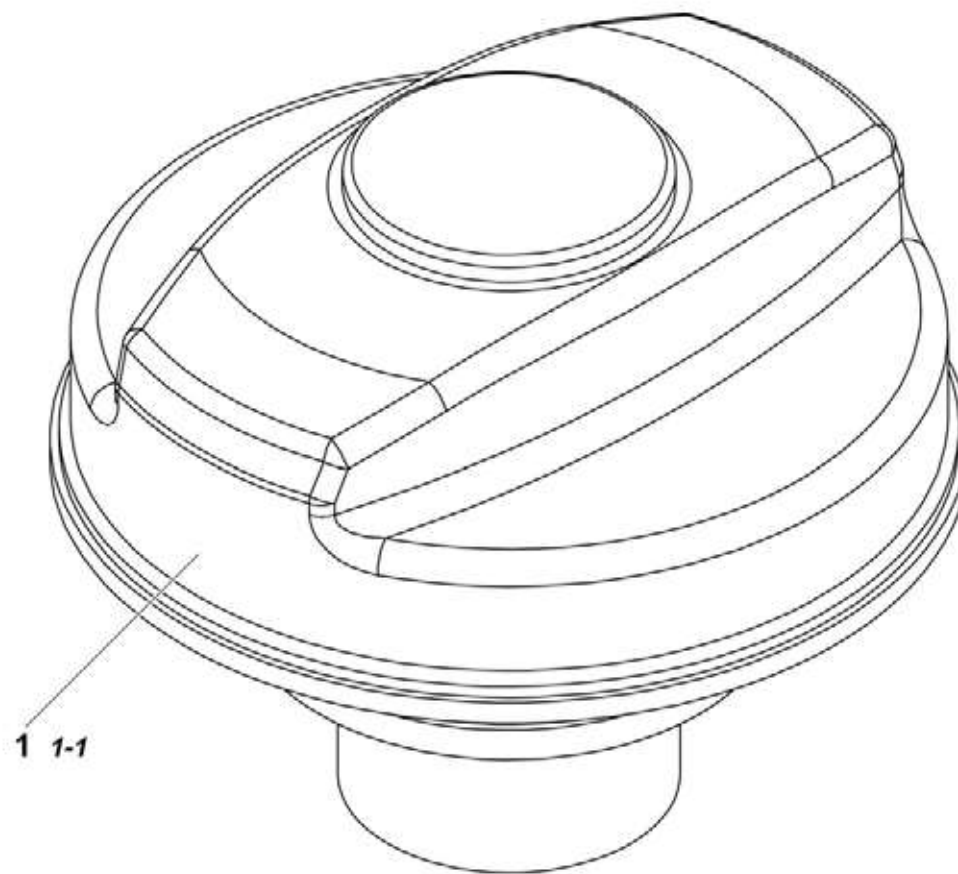
1500X800

**8-
810-4** ▶

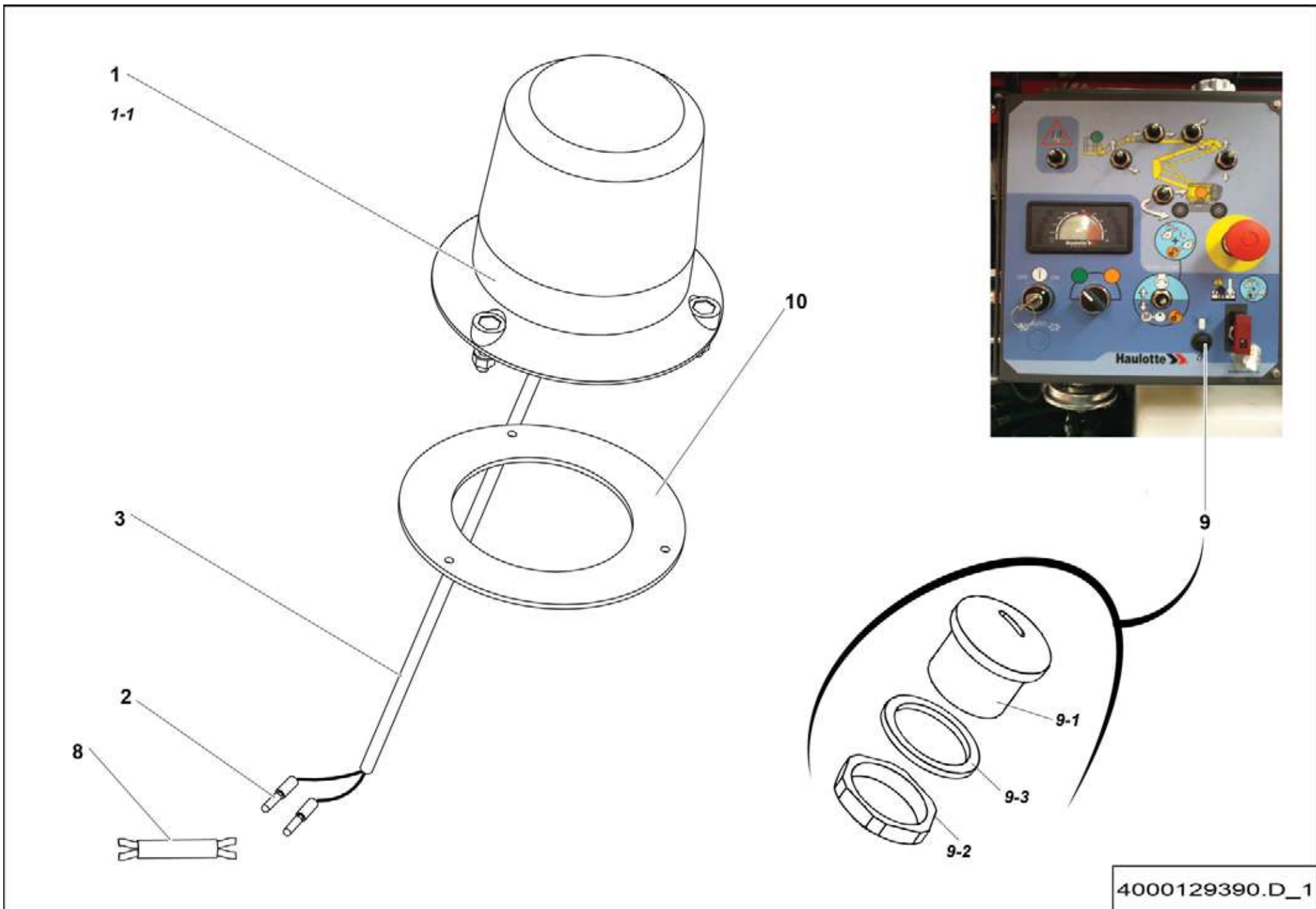
Rep.	Désignation	Designation	Specification	Qty	Code	Up to / jusqu'à
1	GARDE CORPS	GUARDRAIL		1	4000419100	
2	PLANCHER	FLOOR		2	4000419110	
3	ENTRETOISE	SPACER		4	4000354330	
3-1	<i>ENTRETOISE PLATE</i>	<i>FLAT SPACER</i>	<i>PA6G</i>	1	<i>4000207770</i>	
3-2	<i>ENTRETOISE</i>	<i>SPACER</i>	<i>DIA.13 - DIA.20 - LG 25</i>	2	<i>4000303400</i>	
4	VIS H À EMBASE	FLANGE HEAD CAP SCREW	M10X55-26 CL. 8.8	8	2700101680	
5	VIS H À EMBASE	FLANGE HEAD CAP SCREW	M6X16-16 CL. 8.8	4	2700102090	
6	VIS H À EMBASE	FLANGE HEAD CAP SCREW	M8X60-22 CL. 8.8	2	2700101630	
7	VIS H À EMBASE	FLANGE HEAD CAP SCREW	M8X80-22 CL. 8.8	2	2700101640	
8	RONDELLE PLATE	ROUND HOLE WASHER	10.5 - 28 - 4	16	2700500180	
9	ÉCROU EMBASE AUTOFREINÉ	FLANGE HEX LOCKNUT	M10 CL.8 ZB	8	2700200450	
10	ÉCROU EMBASE AUTOFREINÉ	FLANGE HEX LOCKNUT	M6 CL.8 ZB	4	2700200430	
11	ÉCROU EMBASE AUTOFREINÉ	FLANGE HEX LOCKNUT	M8 CL.8 ZB	12	2700200440	
12	PORTE DOCUMENT	DOCUMENT HOLDER		1	2420209920	
13	BARRE	BAR		1	179P321960	
14	GALET	ROLLER		2	179P321970	
15	VIS À TÊTE CYLINDRIQUE BOMBÉE	ROUND CYLINDER HEAD SCREW	M8X25-25 CL.10.9 Dc	18	2700100690	
16	RANGEMENT	STORAGE		1	4000271060	
17	SERRE CÂBLE	WIRE CLAMP		2	4000277510	
18	BOUCHON DE PROTECTION	PROTECTIVE CAP	PGM-24	2	4000312010	
19	COLLIER POLYAMIDE	PA FASTENER	180X6 NOIR / BLACK	4	2389002870	
20	ÉCROU PINCE RAPIDE	FAST PINCH NUT	M8	10	2700200250	

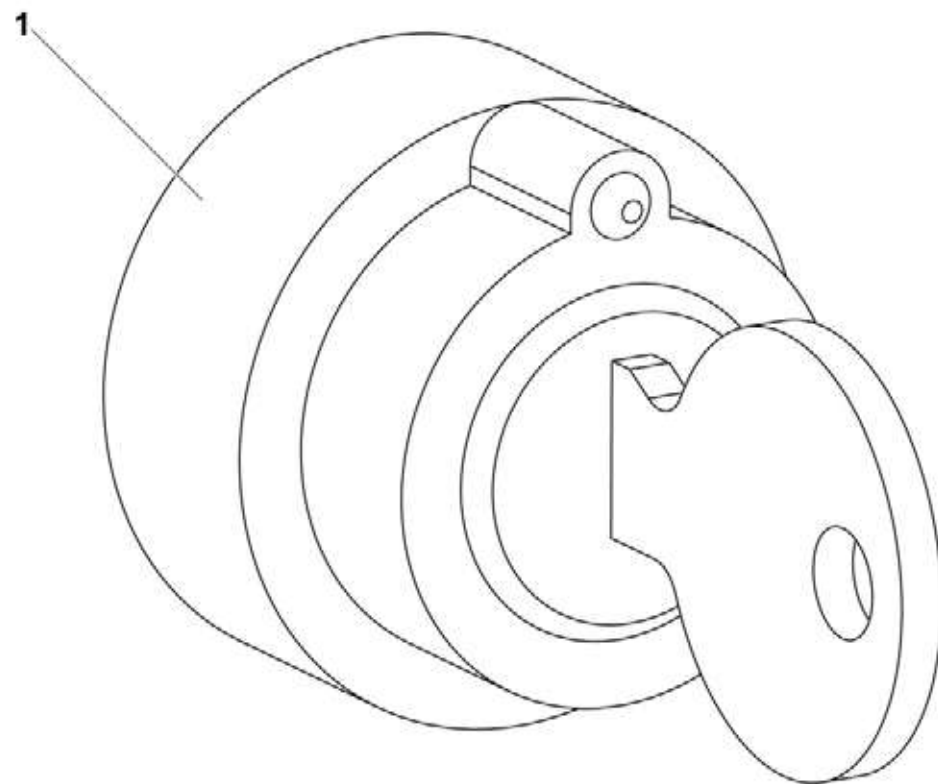


4000479480.A

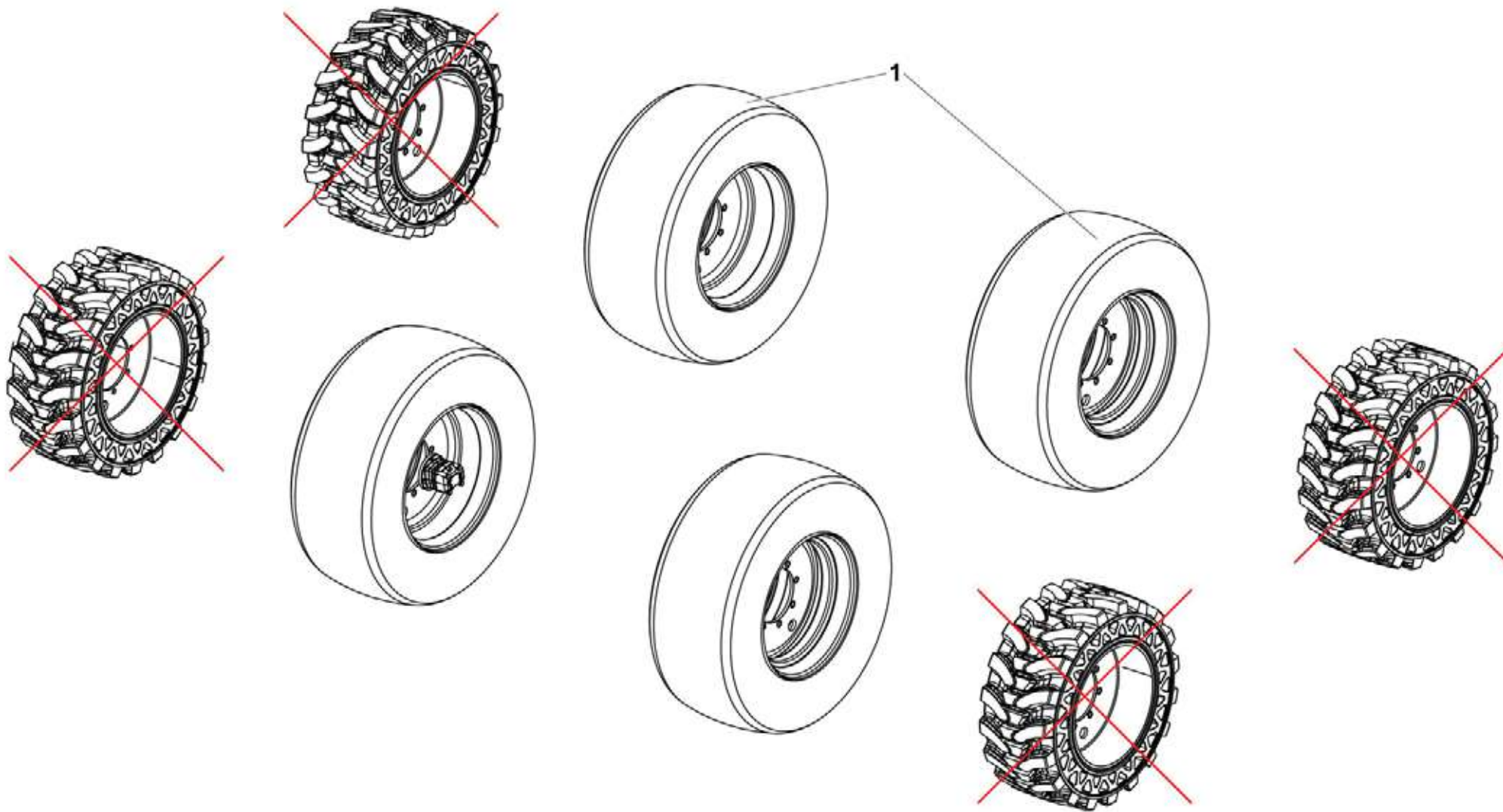


4000498630.B_1

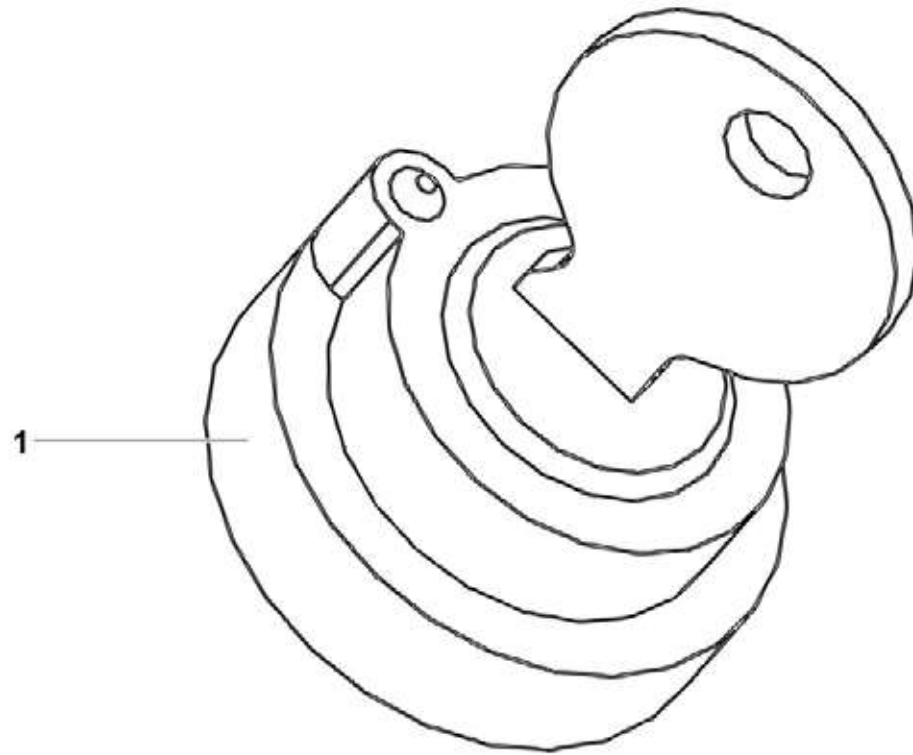




4000504710.A_2

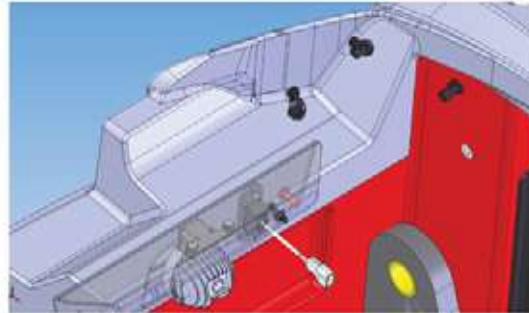
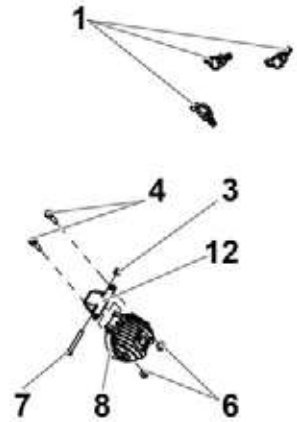


4000558010.B

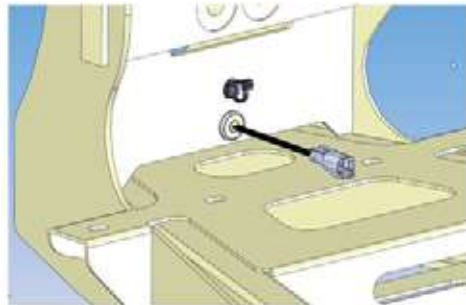


4000560320.A

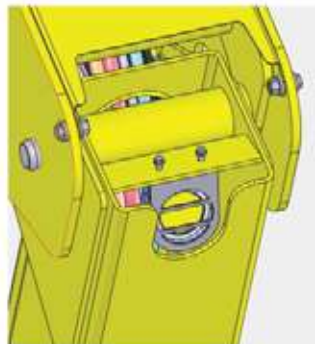
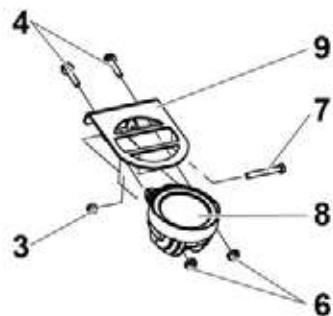
CONTREPOIDS / COUNTERWEIGHT



PANIER / BASKET

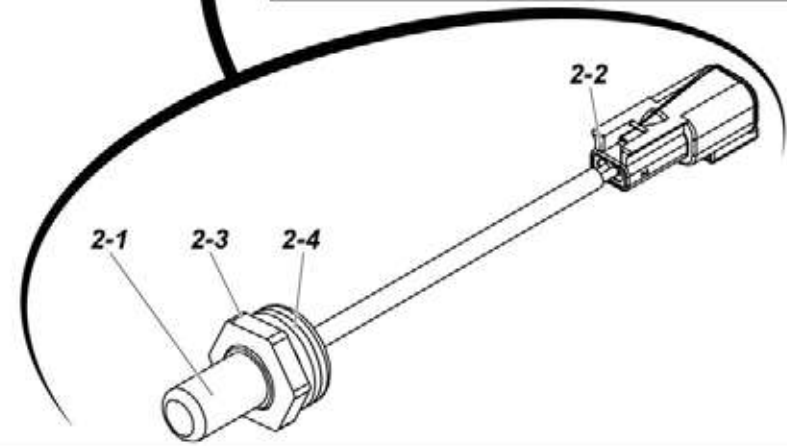
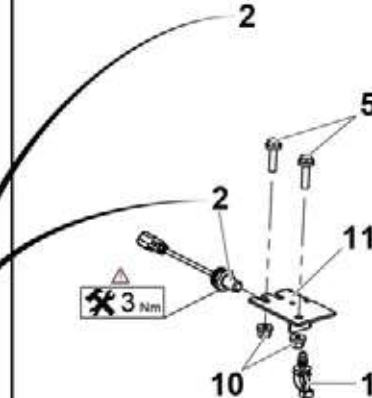
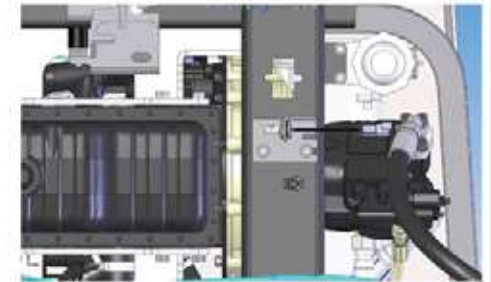
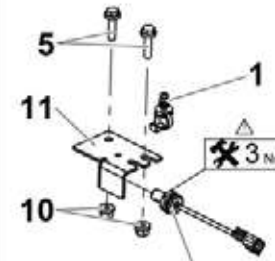


FLÈCHE / BOOM

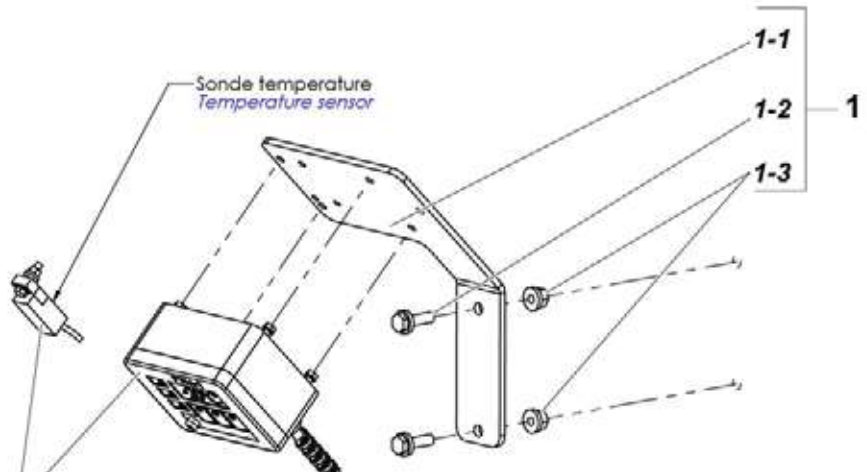


SYSTÈME D'ÉCLAIRAGE ACTIF / ACTIV LIGHTING SYSTEM HA16

TOURELLE / TURRET

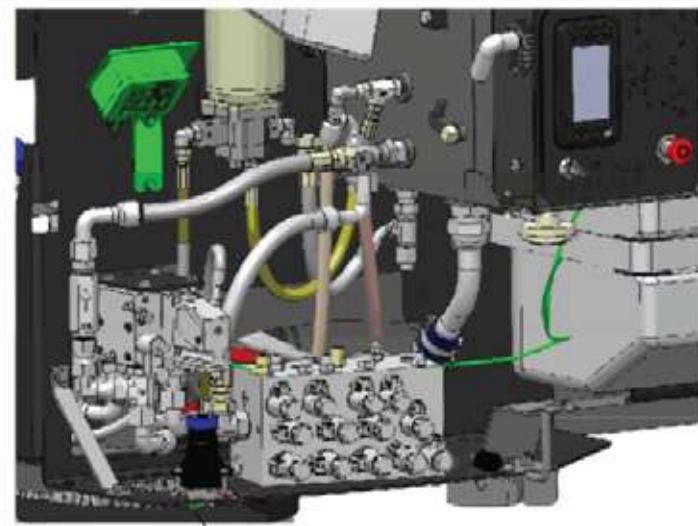
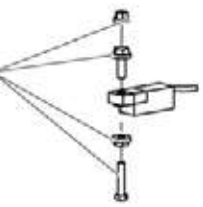


4000641850.A_1



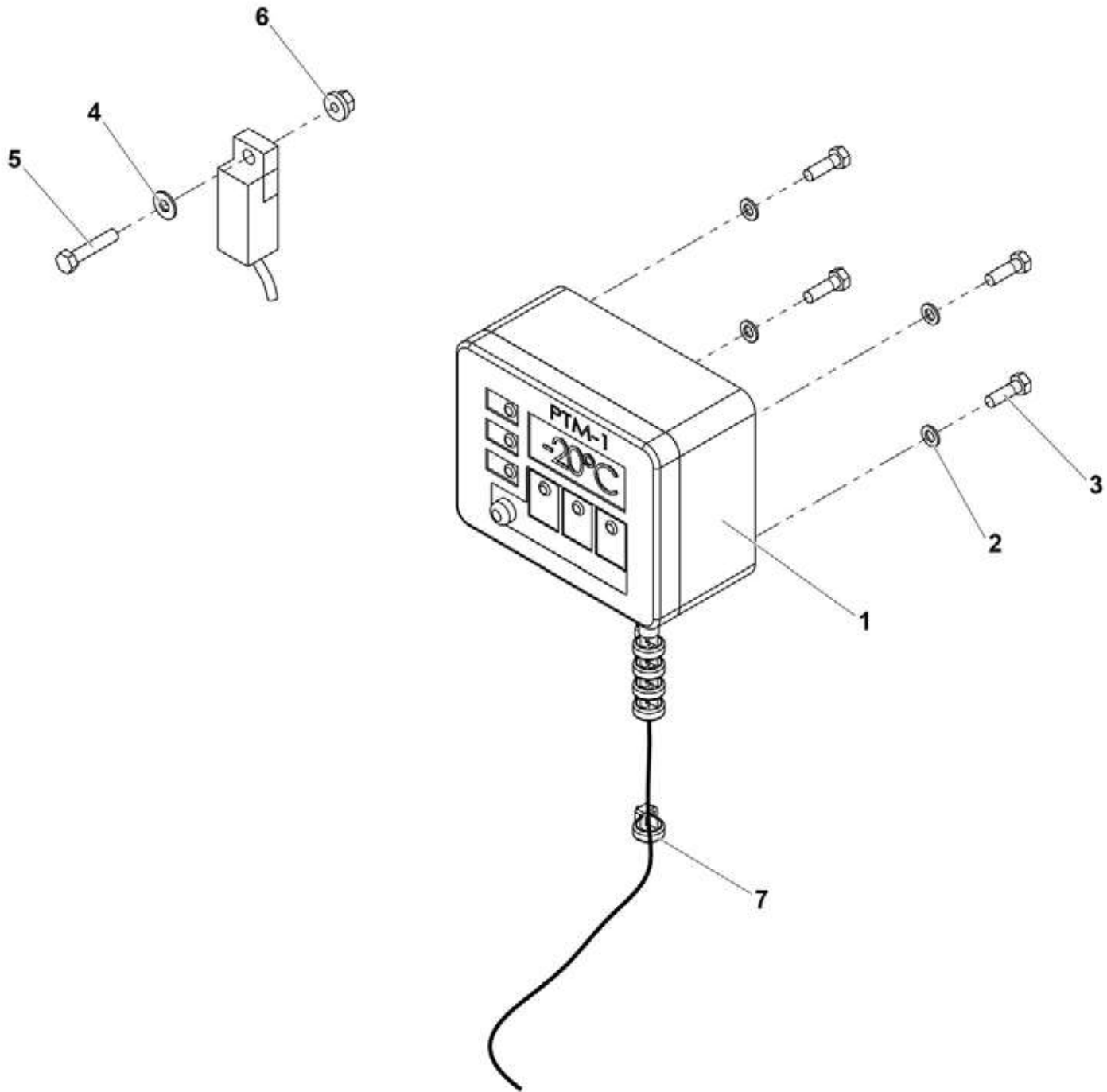
2
 Fourniture client / Montage en Filiale
 Supplied by the customer
 / Mounting in Subsidiary

Visserie Monte Standard Dévers
 / Standard mounting Tilt screws
 à remplacer par visserie incluse
 dans Kit rep.2. 4000708110
 / to replace by screws including
 in Kit item 2, 4000708110

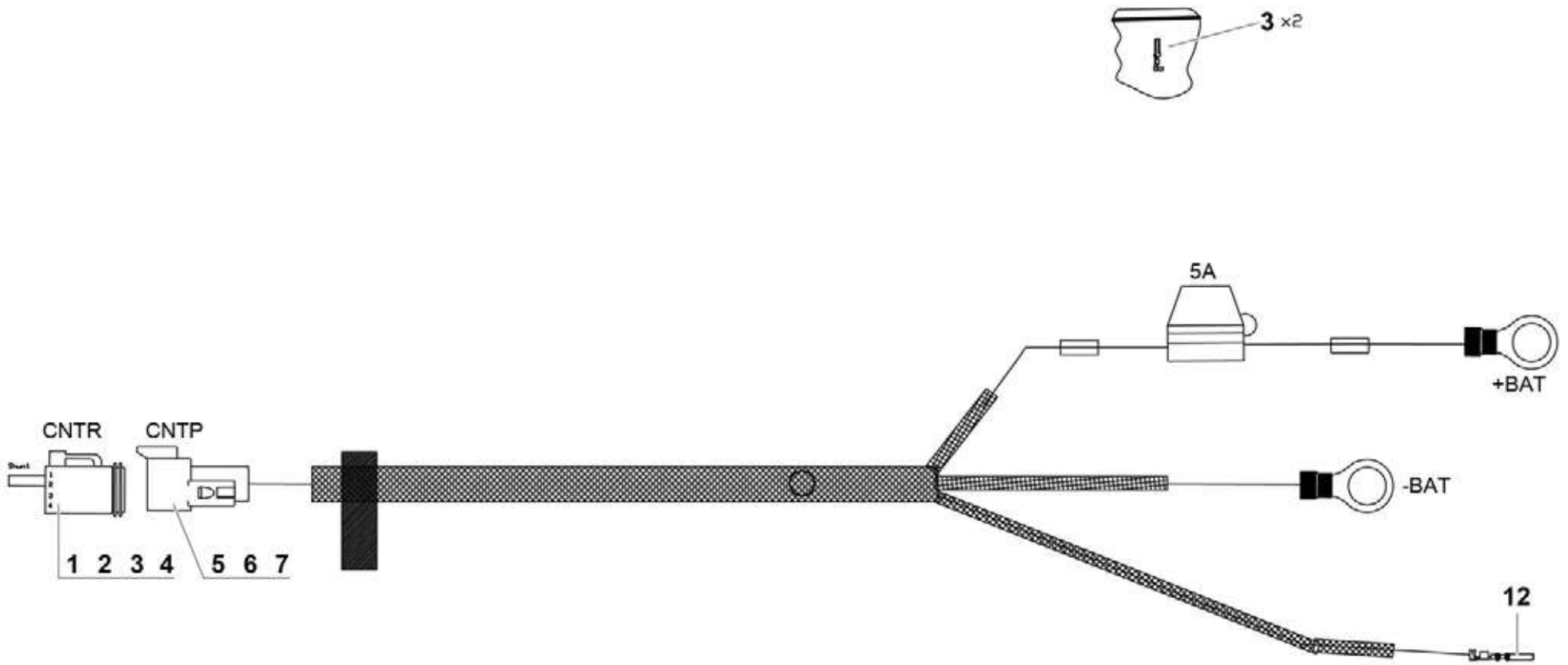


3 3-1 ⚡

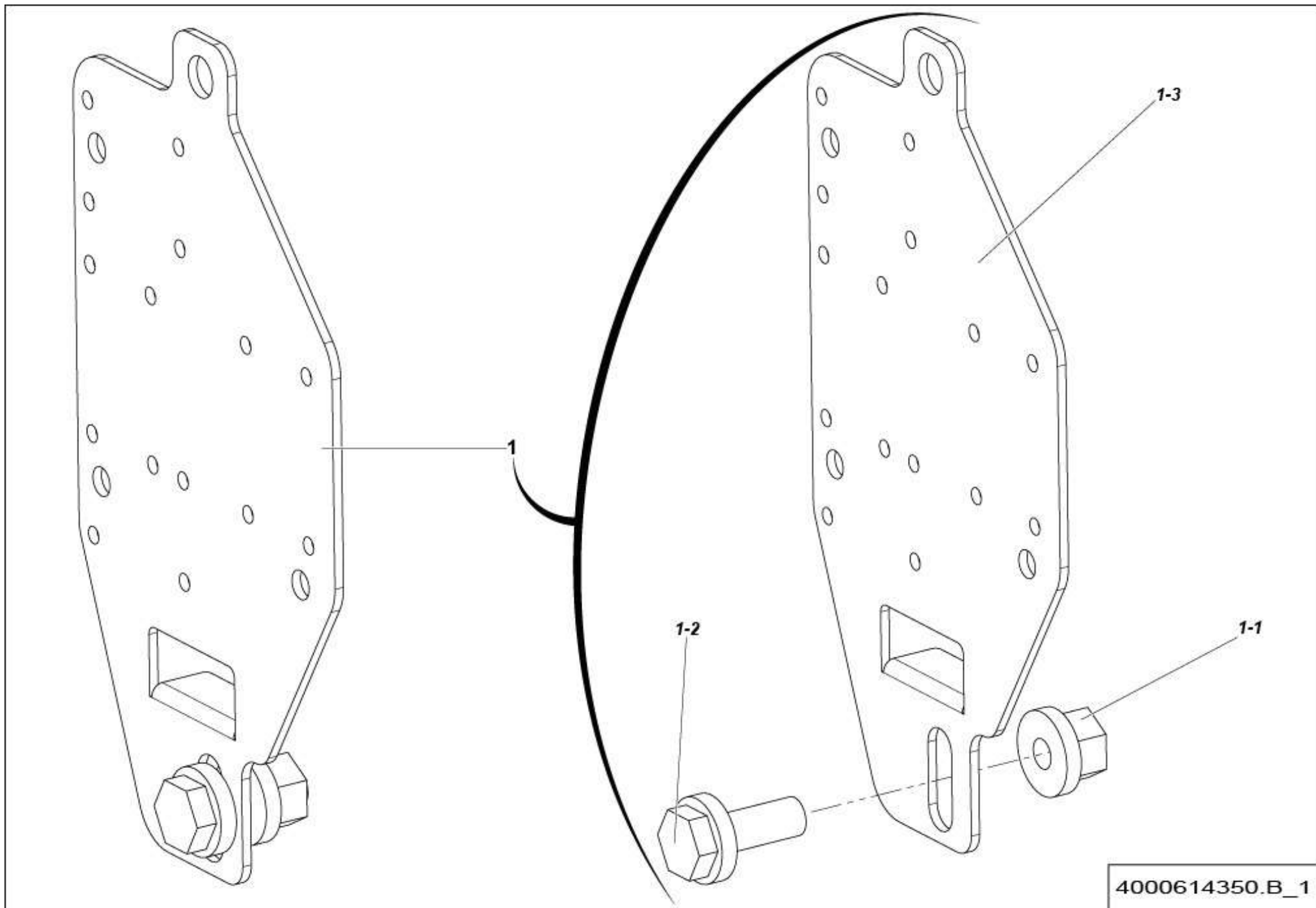
4000762270.A_1



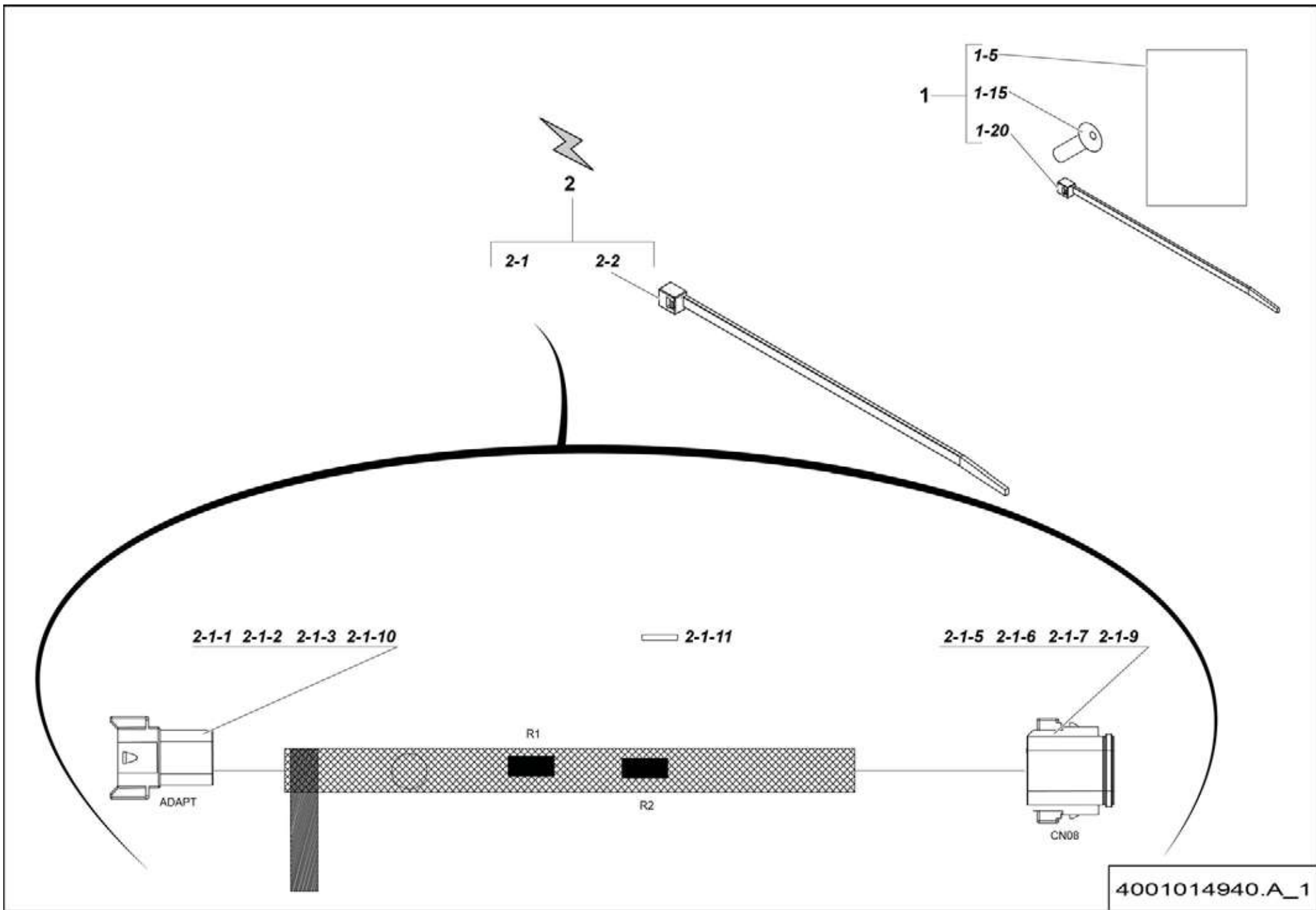
4000708110.A

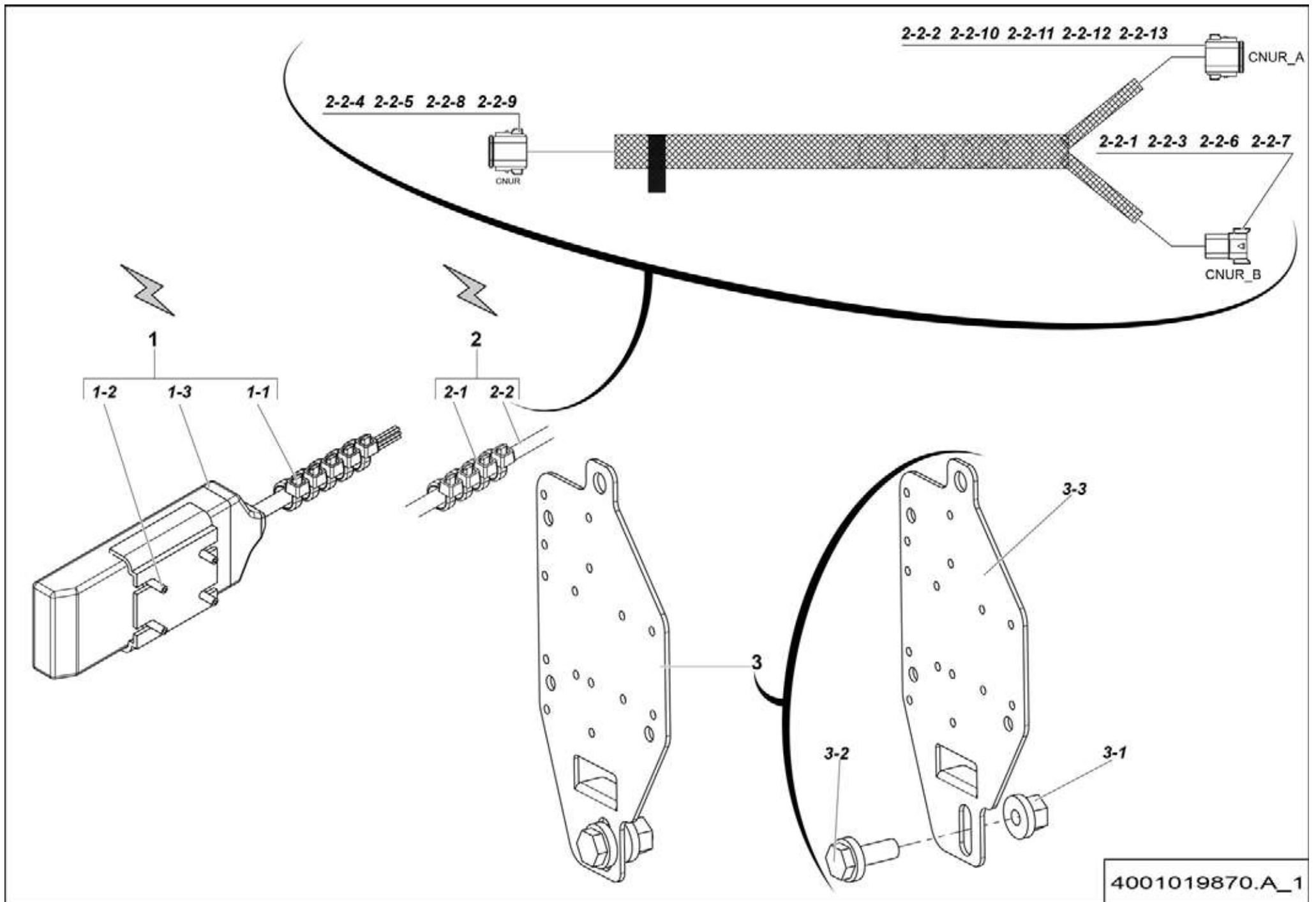


4000708390.A



4000614350.B_1



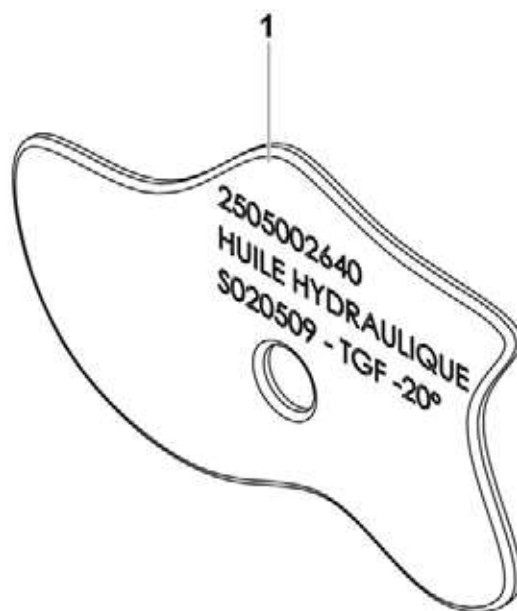


▲ TRACKUNIT
TRACKUNIT

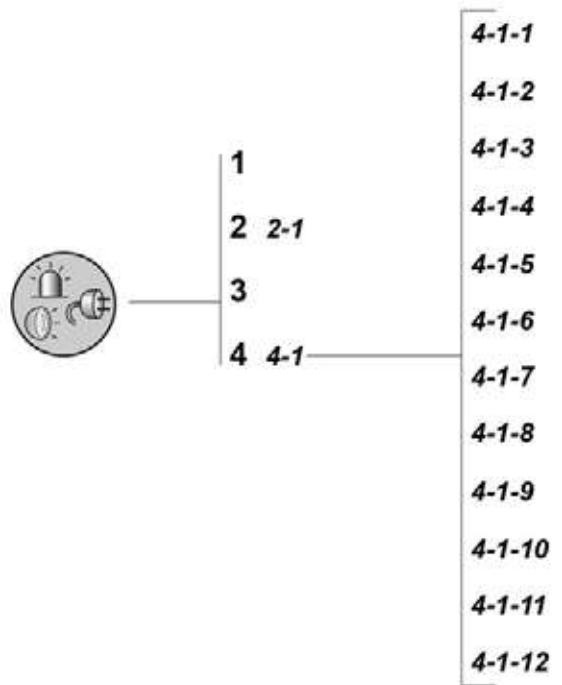
HAULOTTE

◀ 8-821 ▶

Rep.	Désignation	Designation	Specification	Qty	Code	Up to / jusqu'à
1	KIT TRACKUNIT	TRACKUNIT KIT		1	4000824480	
1-1	COLLIER	COLLAR	2,5 X 98 MM	5	2326012220	
1-2	RIVET AVEUGLE TÊTE BOMBÉE	BLIND RAISED-HEAD RIVET	TAPD 48 BS	4	2421803570	
1-3	KIT	KIT	TRACKUNIT ME501-4	1	4000673660	
2	KIT FAISCEAU	LOOM KIT		1	4000824490	
2-1	COLLIER	COLLAR	2,5 X 98 MM	4	2326012220	
2-2	FAISCEAU UNIVERSAL	UNIVERSAL HARNESS		1	4000814360	
2-2-1	COSSE	LUG	0.5_1	8	4000173700	
2-2-2	DOUILLE DORÉE	GOLD SOCKET	SIZE 20 1.5-0.5MM2	2	4000364990	
2-2-3	COSSE DORÉ	GOLD PIN	0.5 1MM2	4	4000137700	
2-2-4	COSSE	LUG		8	4000307620	
2-2-5	CALE FEMELLE	FEMALE CHOCK	12 POINTS	1	2901008160	
2-2-6	CONNECTEUR FEMELLE	FEMALE CONNECTOR	12 VOIES / WAYS	1	4000595510	
2-2-7	CALE	CHOCK	12 VOIES / WAYS	1	4000619490	
2-2-8	CONNECTEUR MÂLE	MALE CONNECTOR	12 VOIES / WAYS	1	4000595480	
2-2-9	DOUILLE DORÉE	GOLD SOCKET		4	4000276530	
2-2-10	CONNECTEUR	CONNECTOR	12 VOIES / WAYS	1	4000134720	
2-2-11	ACCESSOIRE	ACCESSORIES	WEDGELOCK	1	4000203260	
2-2-12	CONTACT	CONTACT		2	4000307630	
2-2-13	CACHE COSSE	TERMINAL COVER		4	4000531360	
3	ENS SUP CONTACTEUR	CONTACT SWITCH SUPP ASSEMBLY	PARTIE MECANIQUE	1	4000824470	
3-1	ÉCROU EMBASE AUTOFREINE	FLANGE HEX LOCKNUT	M8 CL.8	1	2700200440	
3-2	VIS H À EMBASE	FLANGE HEAD CAP SCREW	M8X20-20 CL. 8.8	1	4000030180	
3-3	TOLE SUPPORT	SHEET METAL SUPPORT		1	4000813380	



4000667340.A

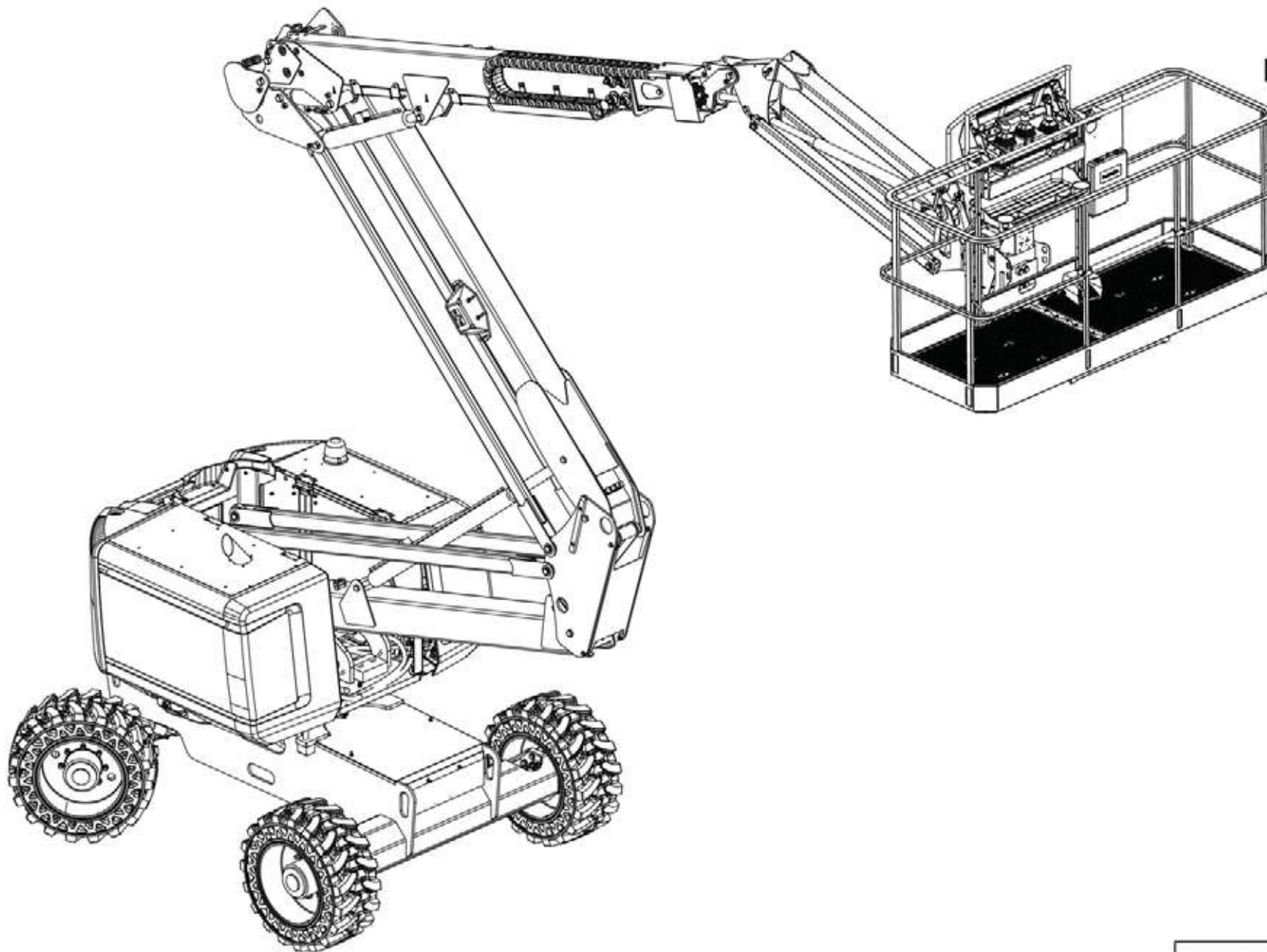


4001061710.A_1

**▲ OPTION PAYS TRES GRAND FROID
VERY COLD COUNTRIES OPTION**

◀ **8-823** ▶

Rep.	Désignation	Designation	Specification	Qty	Code	Up to / jusqu'à
1	CAPOT INTERRUPTEUR À PÉDALE	FOOT SWITCH COVER		1	4000064670	
2	OPTION GRAND FROID	COLD COUNTRIES OPTION	JUSQUA / UP TO -20 DEG C	1	4000667340	
2-1	HUILE HYDRAULIQUE	HYDRAULIC OIL	S020509 - TGF -20°	100	2505002640	
3	RETRAIT CAPOT PEDALE STD	STD FOOT SWITCH REMOVAL		1	4000761270	
4	OPTION	OPTION		1	4001054580	
4-1	KIT ÉLECTRIQUE	ELECTRIC KIT		1	4001054590	
4-1-1	CABLE ALIMENTATION	MAIN INLET CABLE		1	4001054570	
4-1-2	CABLE DE LIAISON	EXTENSION CABLE		1	4000305390	
4-1-3	CONNECTEUR MULTIPLE	MULTIPLE SOCKET	Y	1	4000305400	
4-1-4	PLAQUE DE PRECHAUFFAGE	TANK HEATING PLATE		1	4000305410	
4-1-5	BOITIER CHARGEUR BATTERIE	BATTERIE CHARGER BOX		1	4000305420	
4-1-6	CLIPS VERROUILLAGE CONNECTEURSD ENTRÉE	SAFETY-LOCK IN		1	4000305430	
4-1-7	CLIPS VERROUILLAGE CONNECTEURSD SORTIE	SAFETY-LOCK OUT		1	4000305440	
4-1-8	CABLE DE LIAISON	EXTENSION CABLE		1	4000613900	
4-1-9	CABLE DE LIAISON	EXTENSION CABLE		1	4000613910	
4-1-10	COLLIER ATTACHE CABLE	CABLE TIE COLLAR		1	4000642090	
4-1-11	SOCLE ALIMENTATION SECTEUR	INLET CABLE		1	4000642130	
4-1-12	RECHAUFFEUR MOTEUR	ENGINE BLOCK HEATER		1	4000824800	



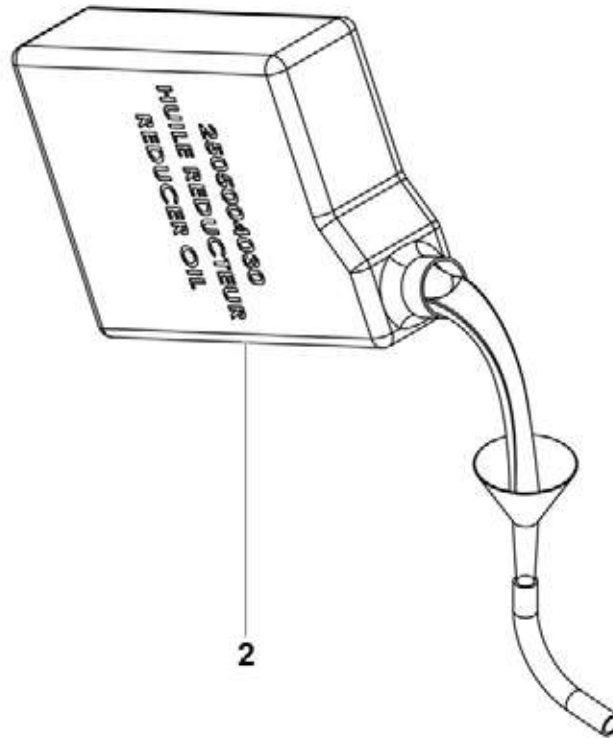
HA16RTJ-9_3



6



1



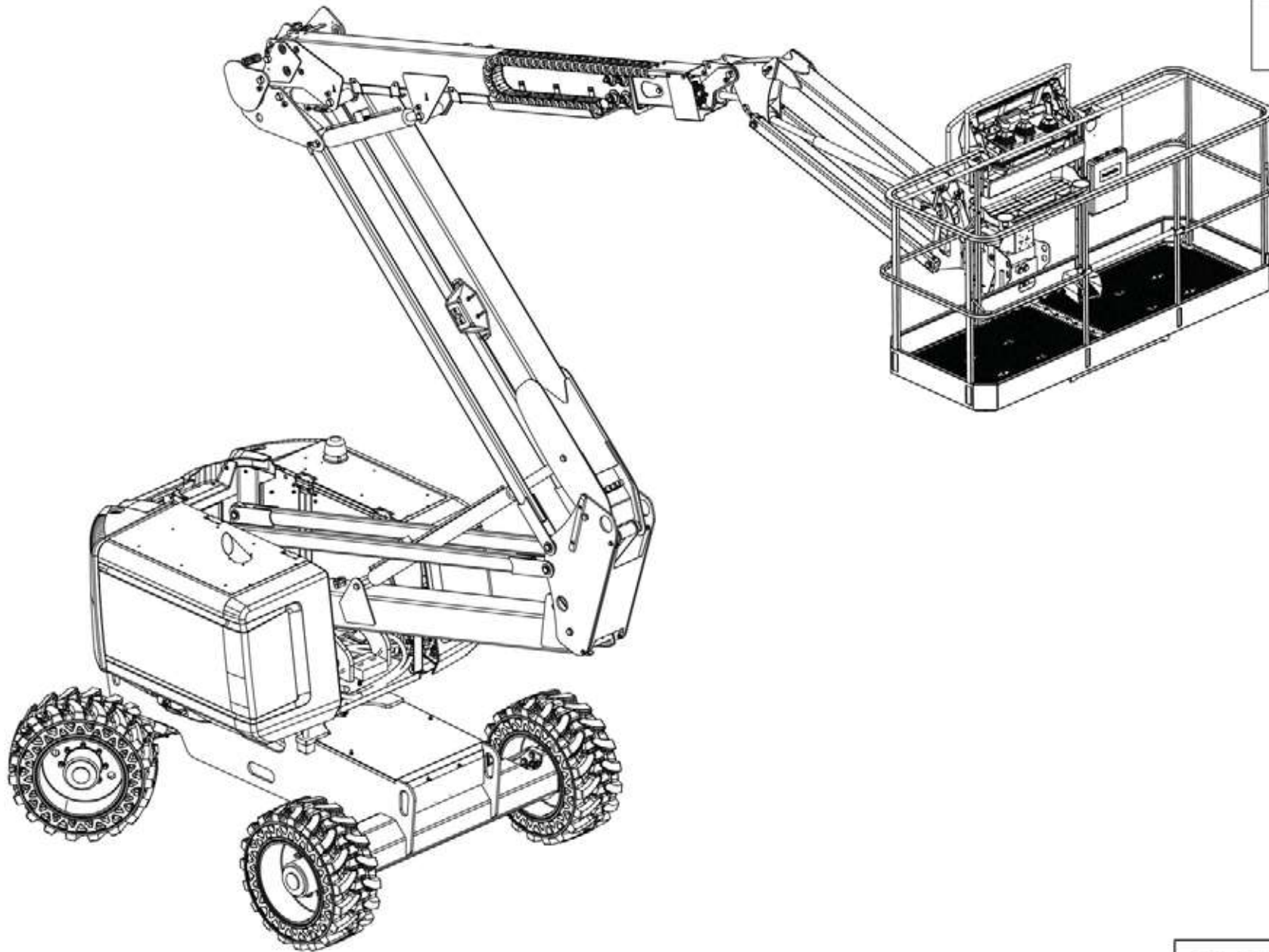
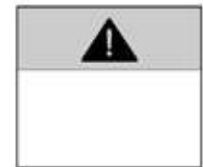
2



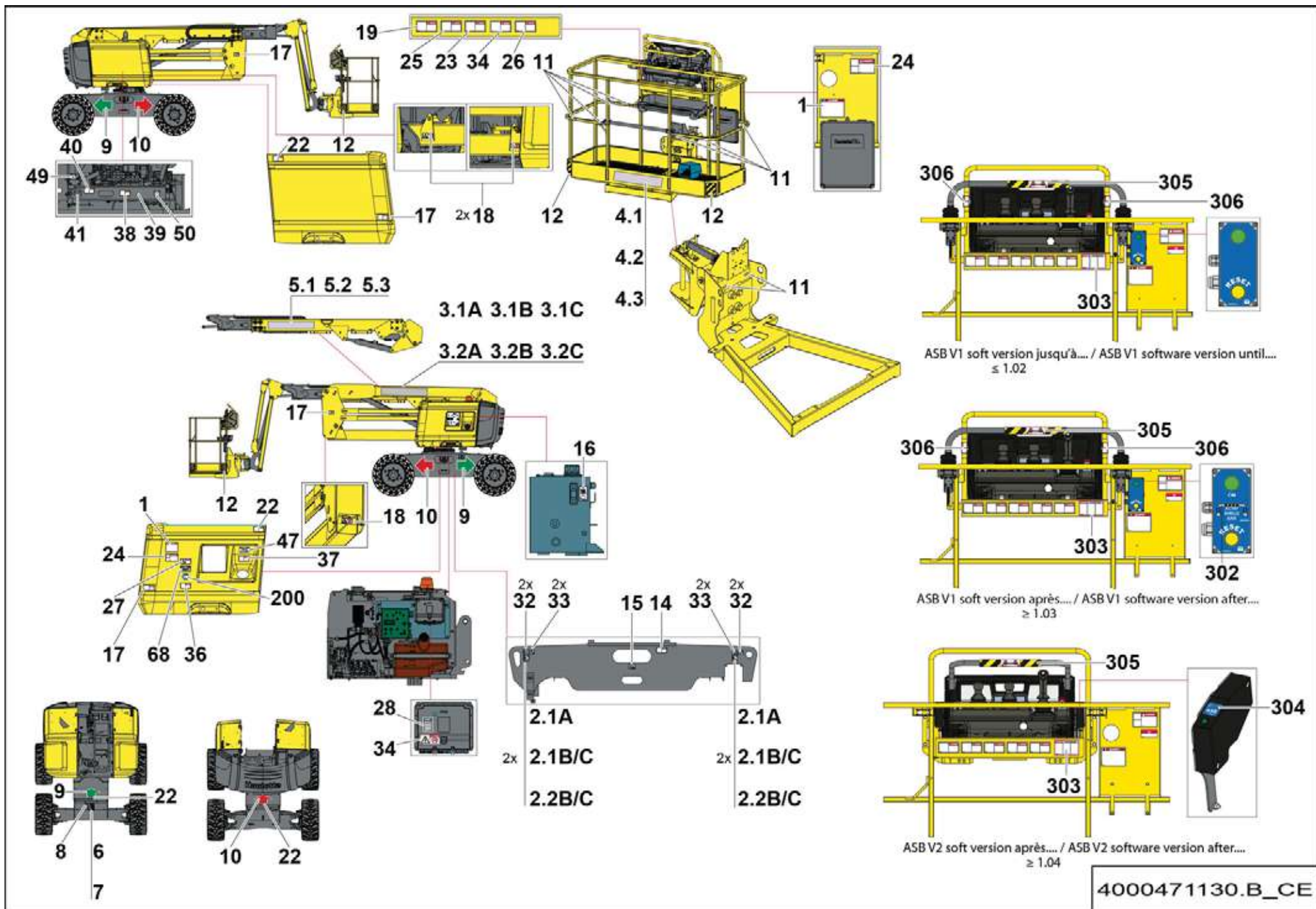
3



4000105140.A.0



HA16RTJ-10_3

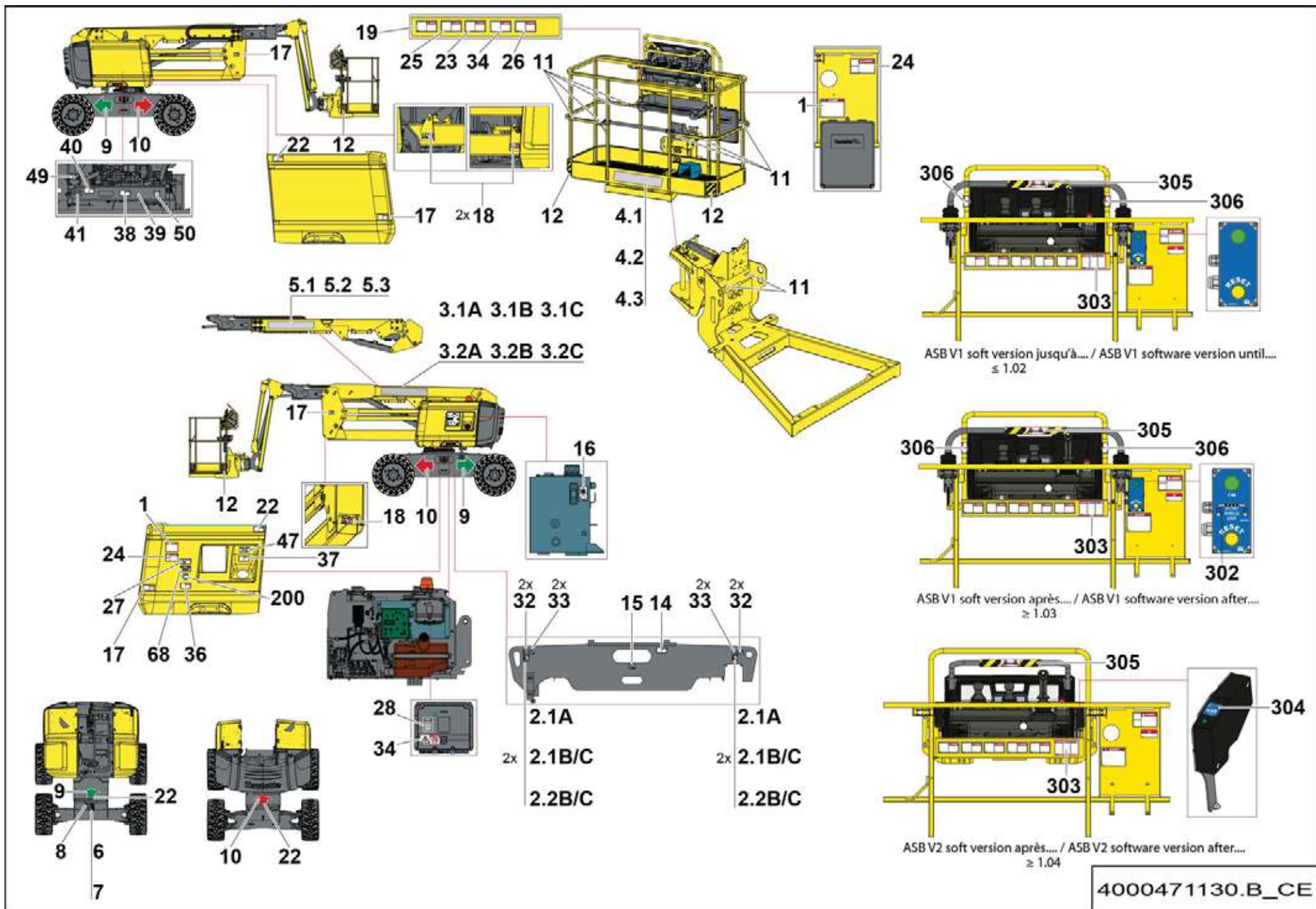


▲ **ÉTIQUETTES EUROPE**
EUROPE LABELS

HA16RTJ / RTJO / RTJ PRO

◀ **10-05**
1/3 ▶

Rep.	Désignation	Designation	Specification	Qty	Code	Up to / jusqu'à
1	HAUTEUR CHARGE	HEIGHT LOAD	HA16 RTJ - RTJO / RTJ PRO	2	4000761720	
2.1A	PRESSION ROUES	WHEELS PRESSURE	850 x 340 RTJ	4	4000201400	
2.1B/C	PRESSION ROUES	WHEELS PRESSURE	850 x 340 RTJO / RTJ PRO	4	4000243440	
2.2B/C	PRESSION ROUES	WHEELS PRESSURE	1025 x 365 RTJO / RTJ PRO	4	4000506600	
3.1A	NOM COMMERCIAL	COMMERCIAL NAME	MACHINE CLAIR / LIGHT COLOR MACHINE HORIZONTAL RTJ	1	4000138100	
3.1B	NOM COMMERCIAL	COMMERCIAL NAME	MACHINE CLAIR / LIGHT COLOR MACHINE HORIZONTAL RTJ O	1	4000101940	
3.1C	NOM COMMERCIAL	COMMERCIAL NAME	MACHINE CLAIR / LIGHT COLOR MACHINE HORIZONTAL RTJ PRO	1	4000138120	
3.2A	NOM COMMERCIAL	COMMERCIAL NAME	MACHINE FONCÉE / DARK COLOR MACHINE HORIZONTAL RTJ	1	4000138220	
3.2B	NOM COMMERCIAL	COMMERCIAL NAME	MACHINE FONCÉE / DARK COLOR MACHINE HORIZONTAL RTJ O	1	4000138200	
3.2C	NOM COMMERCIAL	COMMERCIAL NAME	MACHINE FONCÉE / DARK COLOR MACHINE HORIZONTAL RTJ PRO	1	4000138240	
4.1	GRAPHISME HAULOTTE	HAULOTTE LOGO	500 x 100 HAULOTTE MACHINE CLAIR / LIGHT COLOR MACHINE	1	307P217080	
4.2	GRAPHISME HAULOTTE	HAULOTTE LOGO	500 x 100 HAULOTTE MACHINE FON- CÉE / DARK COLOR MACHINE	1	307P220350	
4.3	GRAPHISME HAULOTTE	HAULOTTE LOGO	500 x 100 HAULOTTE MACHINE ROUGE / RED COLOR MACHINE	1	307P220360	
5.1	GRAPHISME HAULOTTE	HAULOTTE LOGO	820 x 130 HAULOTTE MACHINE CLAIR / LIGHT COLOR MACHINE	1	307P217230	
5.2	GRAPHISME HAULOTTE	HAULOTTE LOGO	820 x 130 HAULOTTE MACHINE FON- CÉE / DARK COLOR MACHINE	1	307P224930	
5.3	GRAPHISME HAULOTTE	HAULOTTE LOGO	820 x 130 HAULOTTE MACHINE ROUGE / RED COLOR MACHINE	1	307P224920	
6	PLAQUE CONSTRUCTEUR	MANUFACTURER PLATE		1	4000700160	
7	RIVET AVEUGLE	BLIND RIVET	TAPD 48 BS	4	2421803570	
8	PUISSANCE ACOUSTIQUE	SOUND POWER	104DB	1	3078148700	
9	GESTION DES MOUVEMENTS	MOVEMENTS MANAGEMENT	FLÈCHE VERTE / GREEN ARROW	3	3078143930	
10	GESTION DES MOUVEMENTS	MOVEMENTS MANAGEMENT	FLÈCHE ROUGE / RED ARROW	3	3078143940	
11	POINT ANCRAGE HARNAIS	HARNESS ANCHORAGE POINT	X 1	9	307P216290	
12	DANGER	DANGER		4	4000421700	
14	BROCHAGE TOURELLE	TURRET BROACHING		1	4000027080	
15	GRAISSAGE COURONNE	CROWN LUBRICATION		1	4000025160	
16	NIVEAU HUILE HAUT ET BAS	OIL LEVEL HIGH AND LOW		1	307P221060	

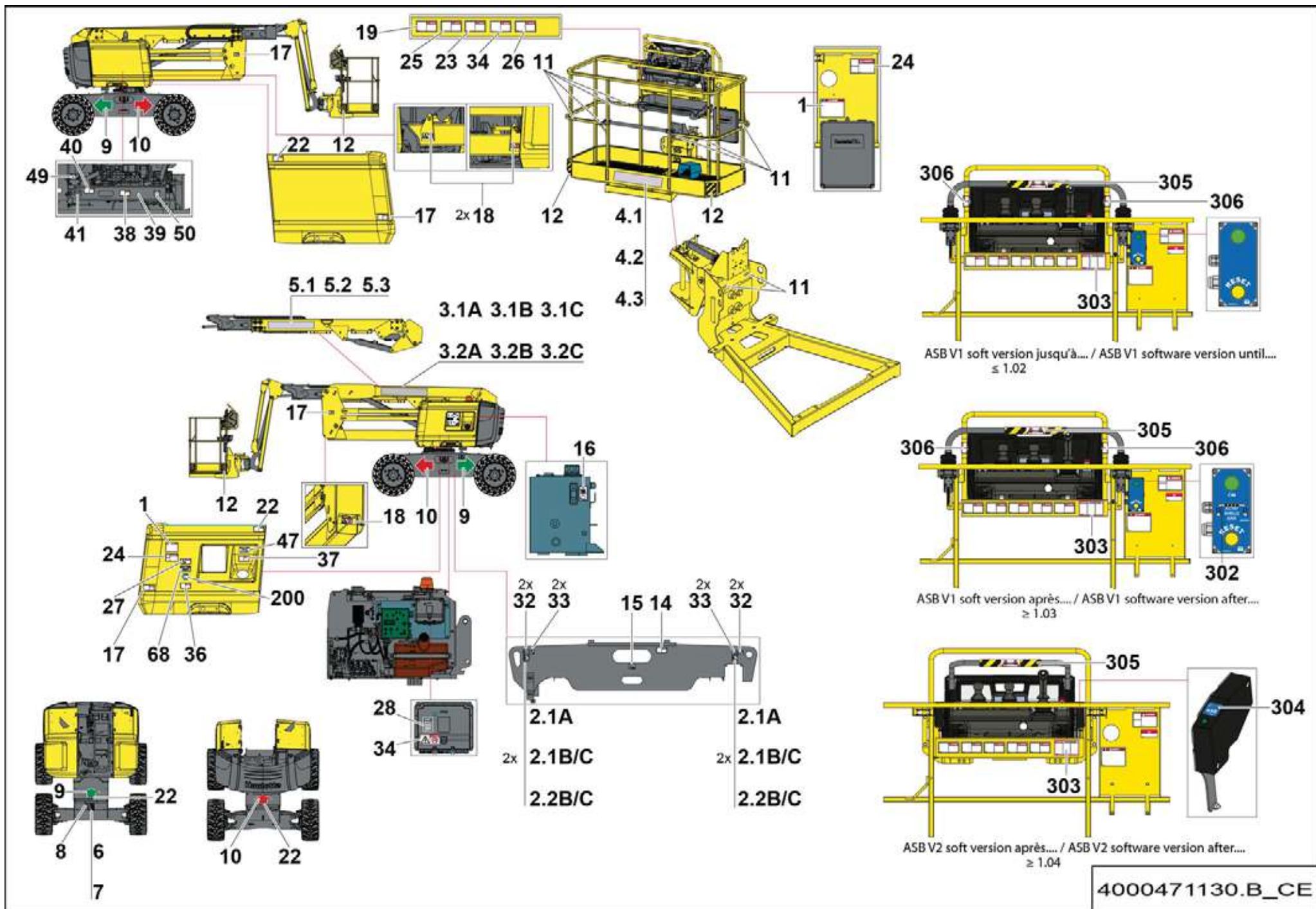


▲ **ÉTIQUETTES EUROPE**
EUROPE LABELS

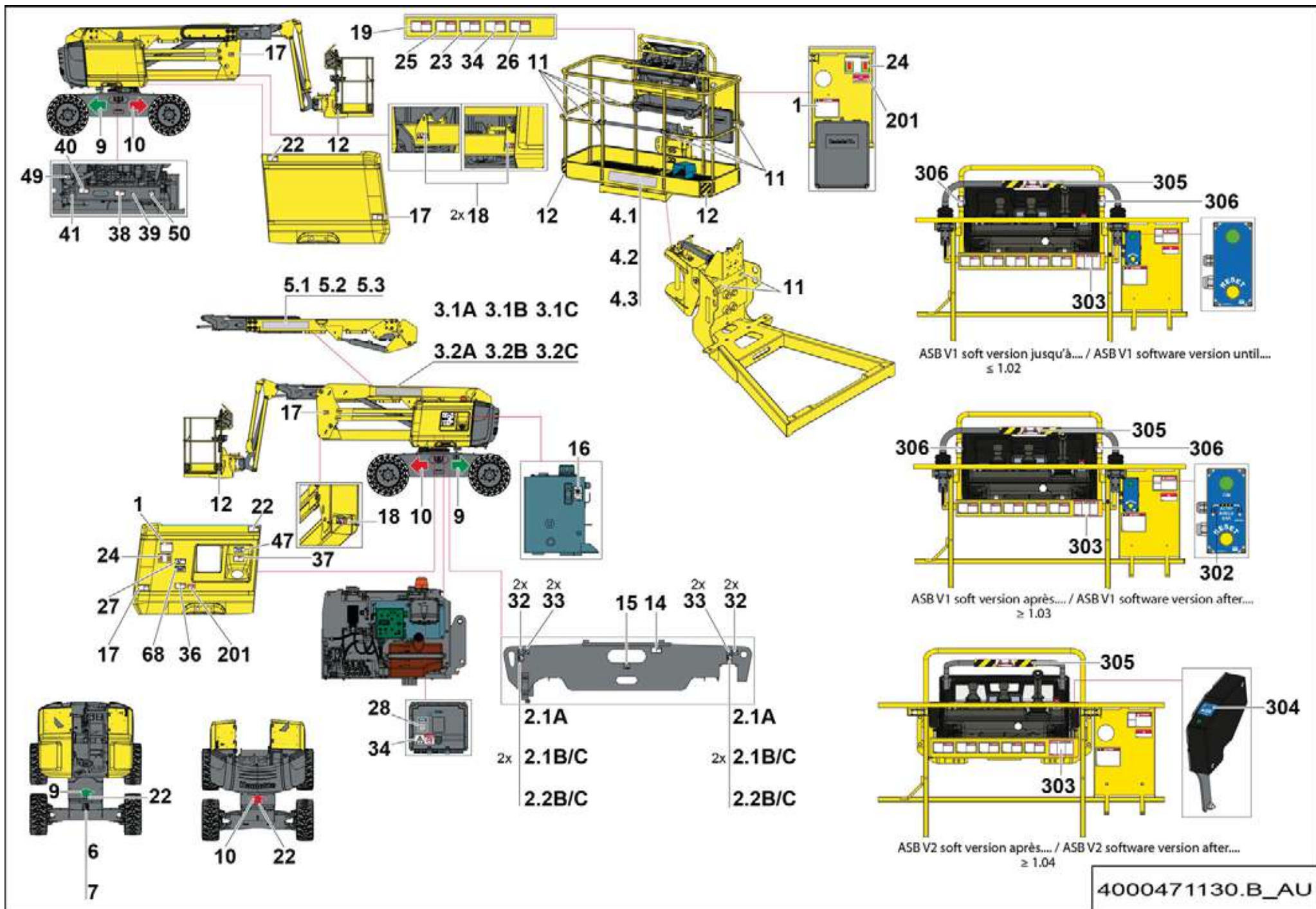
HA16RTJ / RTJO / RTJ PRO

◀ **10-05**
2/3 ▶

Rep.	Désignation	Designation	Specification	Qty	Code	Up to / jusqu'à
17	NE PAS STATIONNER	DO NOT STAND		4	4000024800	
18	ÉCRASEMENT MAINS	HAND CRUSHING		1	4000024890	
19	LIRE MANUEL	READ MANUAL		2	4000025140	
22	NE PAS POSER LES PIEDS	DO NOT PLACE THE FEET		4	4000027090	
23	SENS DE TRANSLATION	TRAVEL DIRECTION		1	4000024690	
24	DANGER ELECTROCUTION	ELECTROCUTION DANGER	VOLT	2	4000025070	
25	FERMETURE LISSE	SMOOTH CLOSURE		1	4000025080	
26	NE PAS UTILISER COMME MASSE DE SOUDURE	DO NOT USE AS WELDING MASS		1	4000027100	
27	VÉRIFICATION DÉVERS	SLOPE CHECKING		1	4000027110	
28	ÉTIQUETTE VERSION SOFT	SOFT VERSION LABEL		1	4000504670	
32	POINT ANCRAGE TRACTION	TRACTION ANCHOR POINT		6	4000027310	
33	POINT ANCRAGE LEVAGE	LIFTING ANCHOR POINT		4	4000027330	
34	DANGER ELECTROCUTION	ELECTROCUTION DANGER	PROJECTION EAU / WATER SPRAYING	1	4000025130	
36	COMMANDE DESCENTE DE SECOURS	EMERGENCY DESCENT CONTROL		2	4000027460	
37	RISQUE EXPLOSION	EXPLOSION RISK		1	4000027370	
38	BRÛLURE	BURN		1	4000027450	
39	HUILE MOTEUR	ENGINE OIL	CJ-4	1	4000019700	
40	BLESSURE MAIN	HAND INJURY		1	4000027430	
41	BERCEAU PIVOTANT	SWIVEL CRADLE		1	3078151730	
47	REPLISSAGE CARBURANT	FUEL FILLING	T4	1	307P232480	
49	BATTERIE	BATTERY	+	1	4000071960	
50	BATTERIE	BATTERY	-	1	4000071970	
68	HAUTEUR DE TRANSPORT	TRANSPORT HEIGHT		1	4000417540	
200	FABRIQUÉ EN EUROPE	MADE IN EUROPE		1	4000137690	
302	ÉTIQUETTE BOÎTIER ELECTRIQUE ASB	ASB ELECTRIC BOX LABEL	ASB V1 SOFT VERSION JUSQU'À / UP TO ≥ 1.03	1	4000614500	
303	ÉTIQUETTE ACTIV SHIELD BAR	ACTIV SHIELD BAR LABEL	V1 / V2	1	4000609540	



4000471130.B_CE



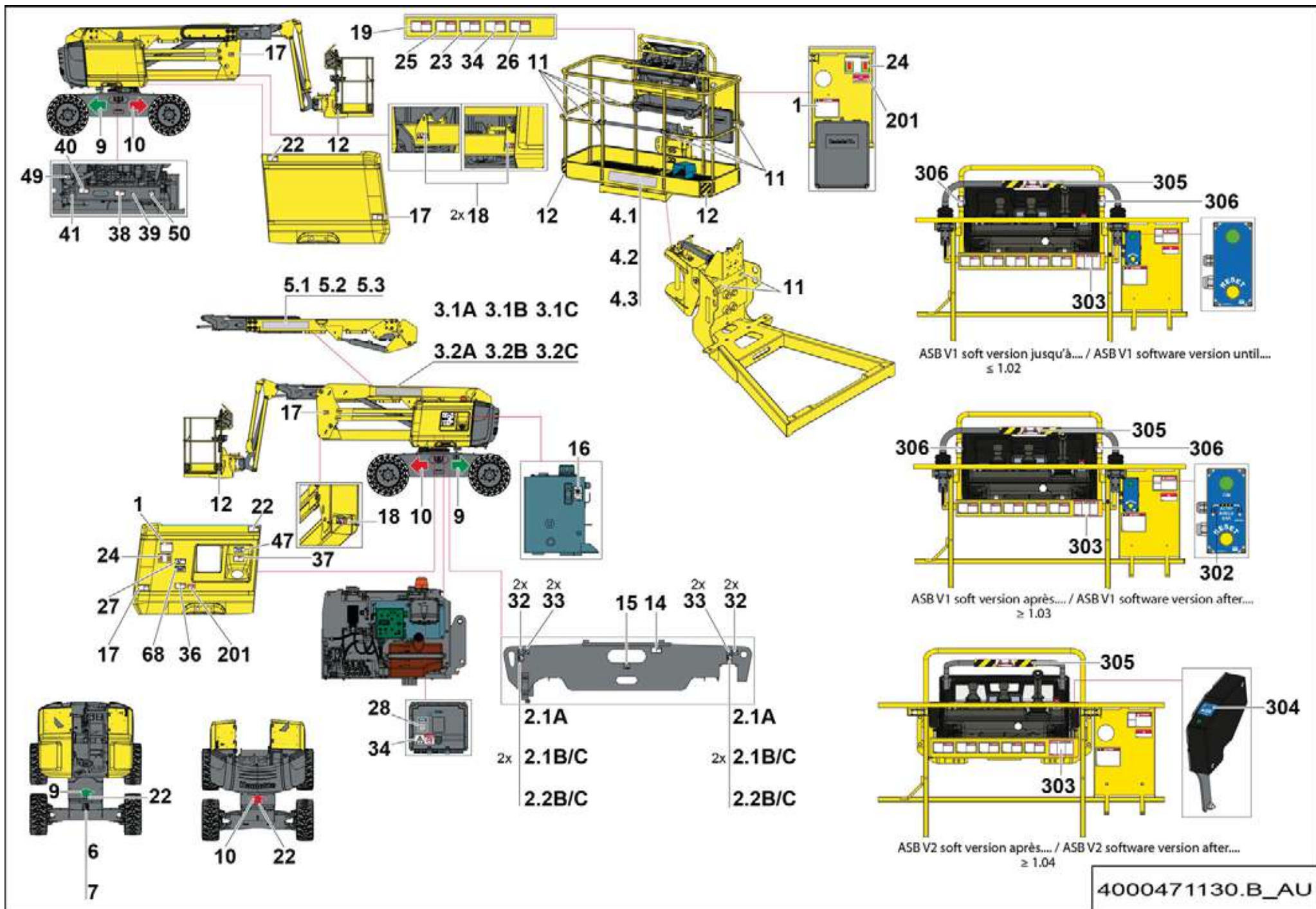
4000471130.B_AU

▲ **ÉTIQUETTES AUSTRALIE**
AUSTRALIA LABELS

HA16RTJ / RTJO / RTJ PRO

◀ **10-20**
1/3 ▶

Rep.	Désignation	Designation	Specification	Qty	Code	Up to / jusqu'à
1	HAUTEUR CHARGE	HEIGHT LOAD	HA16 RTJ - RTJO / RTJ PRO	2	4000761720	
2.1A	PRESSION ROUES	WHEELS PRESSURE	850 x 340 RTJ	4	4000201400	
2.1B/C	PRESSION ROUES	WHEELS PRESSURE	850 x 340 RTJO / RTJ PRO	4	4000243440	
2.2B/C	PRESSION ROUES	WHEELS PRESSURE	1025 x 365 RTJO / RTJ PRO	4	4000506600	
3.1A	NOM COMMERCIAL	COMMERCIAL NAME	MACHINE CLAIR / LIGHT COLOR MACHINE HORIZONTAL RTJ	1	4000138100	
3.1B	NOM COMMERCIAL	COMMERCIAL NAME	MACHINE CLAIR / LIGHT COLOR MACHINE HORIZONTAL RTJ O	1	4000101940	
3.1C	NOM COMMERCIAL	COMMERCIAL NAME	MACHINE CLAIR / LIGHT COLOR MACHINE HORIZONTAL RTJ PRO	1	4000138120	
3.2A	NOM COMMERCIAL	COMMERCIAL NAME	MACHINE FONCÉE / DARK COLOR MACHINE HORIZONTAL RTJ	1	4000138220	
3.2B	NOM COMMERCIAL	COMMERCIAL NAME	MACHINE FONCÉE / DARK COLOR MACHINE HORIZONTAL RTJ O	1	4000138200	
3.2C	NOM COMMERCIAL	COMMERCIAL NAME	MACHINE FONCÉE / DARK COLOR MACHINE HORIZONTAL RTJ PRO	1	4000138240	
4.1	GRAPHISME HAULOTTE	HAULOTTE LOGO	500 x 100 HAULOTTE MACHINE CLAIR / LIGHT COLOR MACHINE	1	307P217080	
4.2	GRAPHISME HAULOTTE	HAULOTTE LOGO	500 x 100 HAULOTTE MACHINE FON- CÉE / DARK COLOR MACHINE	1	307P220350	
4.3	GRAPHISME HAULOTTE	HAULOTTE LOGO	500 x 100 HAULOTTE MACHINE ROUGE / RED COLOR MACHINE	1	307P220360	
5.1	GRAPHISME HAULOTTE	HAULOTTE LOGO	820 x 130 HAULOTTE MACHINE CLAIR / LIGHT COLOR MACHINE	1	307P217230	
5.2	GRAPHISME HAULOTTE	HAULOTTE LOGO	820 x 130 HAULOTTE MACHINE FON- CÉE / DARK COLOR MACHINE	1	307P224930	
5.3	GRAPHISME HAULOTTE	HAULOTTE LOGO	820 x 130 HAULOTTE MACHINE ROUGE / RED COLOR MACHINE	1	307P224920	
6	PLAQUE CONSTRUCTEUR	MANUFACTURER PLATE		1	4000700160	
7	RIVET AVEUGLE	BLIND RIVET	TAPD 48 BS	4	2421803570	
9	GESTION DES MOUVEMENTS	MOVEMENTS MANAGEMENT	FLÈCHE VERTE / GREEN ARROW	3	3078143930	
10	GESTION DES MOUVEMENTS	MOVEMENTS MANAGEMENT	FLÈCHE ROUGE / RED ARROW	3	3078143940	
11	POINT ANCRAGE HARNAIS	HARNESS ANCHORAGE POINT	X 1	9	307P216290	
12	DANGER	DANGER		4	4000421700	
14	BROCHAGE TOURELLE	TURRET BROACHING		1	4000027080	
15	GRAISSAGE COURONNE	CROWN LUBRICATION		1	4000025160	
16	NIVEAU HUILE HAUT ET BAS	OIL LEVEL HIGH AND LOW		1	307P221060	
17	NE PAS STATIONNER	DO NOT STAND		4	4000024800	



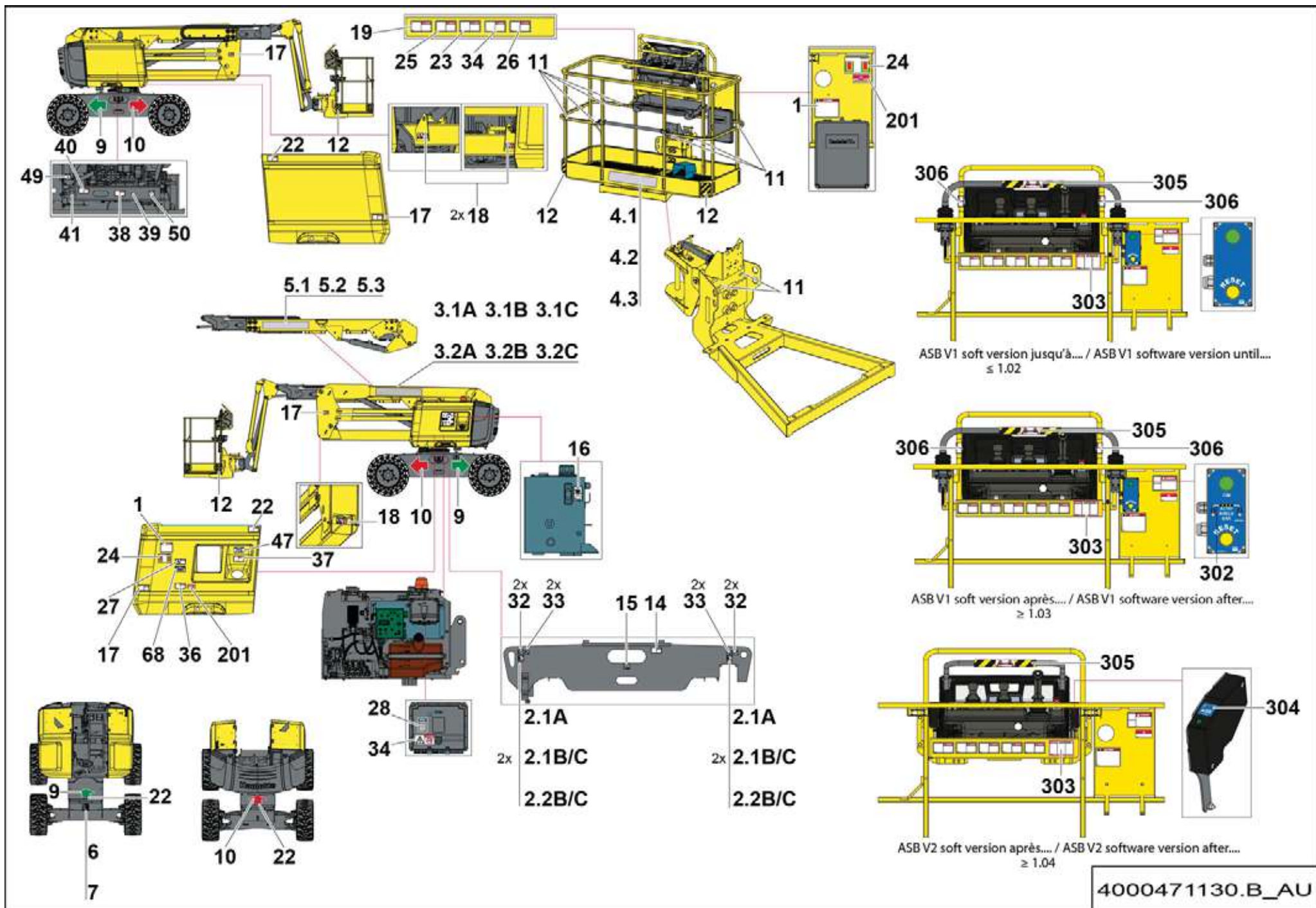
4000471130.B_AU

▲ **ÉTIQUETTES AUSTRALIE**
AUSTRALIA LABELS

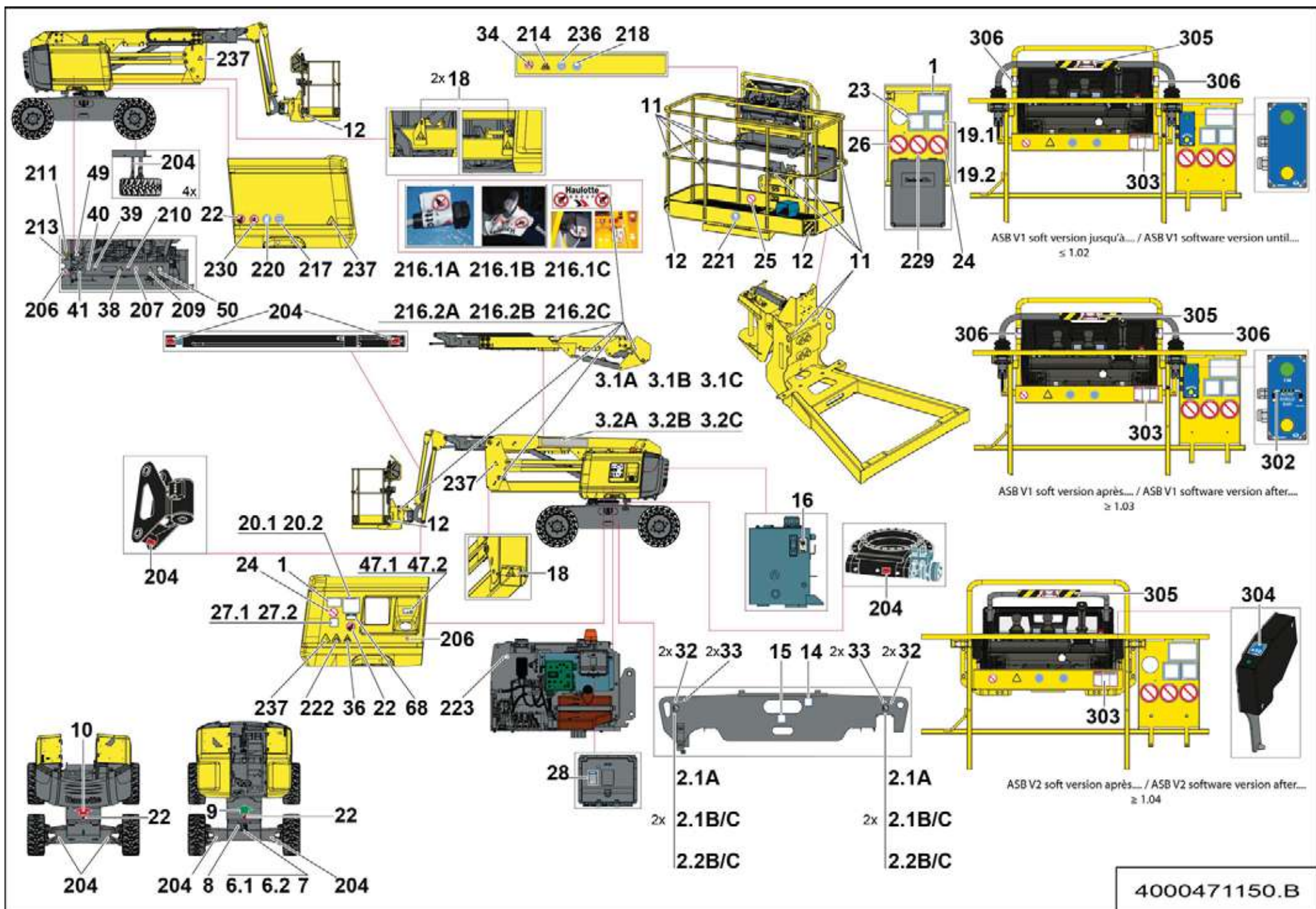
HA16RTJ / RTJO / RTJ PRO

◀ **10-20**
2/3 ▶

Rep.	Désignation	Designation	Specification	Qty	Code	Up to / jusqu'à
18	ÉCRASEMENT MAINS	HAND CRUSHING		1	4000024890	
19	LIRE MANUEL	READ MANUAL		2	4000025140	
22	NE PAS POSER LES PIEDS	DO NOT PLACE THE FEET		4	4000027090	
23	SENS DE TRANSLATION	TRAVEL DIRECTION		1	4000024690	
24	DANGER ELECTROCUTION	ELECTROCUTION DANGER	VOLT	2	4000227500	
25	FERMETURE LISSE	SMOOTH CLOSURE		1	4000025080	
26	NE PAS UTILISER COMME MASSE DE SOUDURE	DO NOT USE AS WELDING MASS		1	4000027100	
27	VÉRIFICATION DÉVERS	SLOPE CHECKING		1	4000027110	
28	ÉTIQUETTE VERSION SOFT	SOFT VERSION LABEL		1	4000504670	
32	POINT ANCRAGE TRACTION	TRACTION ANCHOR POINT		6	4000027310	
33	POINT ANCRAGE LEVAGE	LIFTING ANCHOR POINT		4	4000027330	
34	DANGER ELECTROCUTION	ELECTROCUTION DANGER	PROJECTION EAU / WATER SPRAYING	1	4000025130	
36	COMMANDE DESCENTE DE SECOURS	EMERGENCY DESCENT CONTROL		2	4000027460	
37	RISQUE EXPLOSION	EXPLOSION RISK		1	4000027370	
38	BRÛLURE	BURN		1	4000027450	
39	HUILE MOTEUR	ENGINE OIL	CJ-4	1	4000019700	
40	BLESSURE MAIN	HAND INJURY		1	4000027430	
41	BERCEAU PIVOTANT	SWIVEL CRADLE		1	3078151730	
47	REMPLEISSAGE CARBURANT	FUEL FILLING	T4	1	307P232480	
49	BATTERIE	BATTERY	+	1	4000071960	
50	BATTERIE	BATTERY	-	1	4000071970	
68	HAUTEUR DE TRANSPORT	TRANSPORT HEIGHT		1	4000417540	
201	PORT DE HARNAIS	HARNESS WEARING		1	4000275670	
302	ÉTIQUETTE BOÎTIER ELECTRIQUE ASB	ASB ELECTRIC BOX LABEL	ASB V1 SOFT VERSION JUSQU'A / UP TO ≥ 1.03	1	4000614500	
303	ÉTIQUETTE ACTIV SHIELD BAR	ACTIV SHIELD BAR LABEL	V1 / V2	1	4000609540	
304	ÉTIQUETTE ACTIV SHIELD BAR	ACTIV SHIELD BAR LABEL	V2 SOFT VERSION APRÈS / AFTER ≥ 1.04	1	4000596720	



4000471130.B_AU

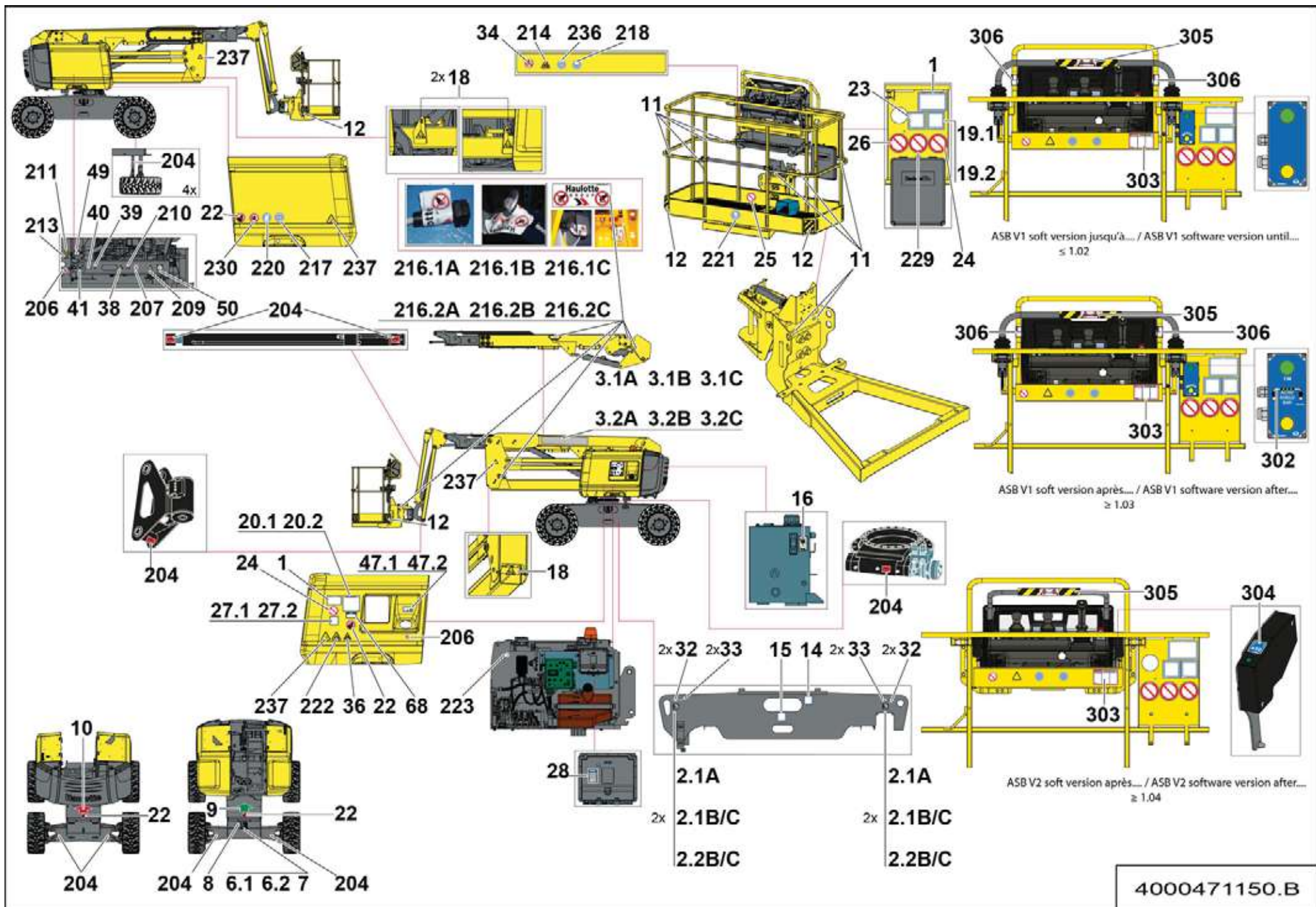


▲ **ÉTIQUETTES RUSSIE ET UKRAINE**
RUSSIA AND UKRAINE LABELS

HA16RTJ / RTJO / RTJ PRO

◀ 10-105 ▶
1/3

Rep.	Désignation	Designation	Specification	Qty	Code	Up to / jusqu'à
1	HAUTEUR CHARGE	HEIGHT LOAD	HA16 RTJ - RTJO / RTJ PRO	2	4000270060	
2.1A	PRESSION ROUES	WHEELS PRESSURE	850 x 340 RTJ	4	4000201400	
2.1B/C	PRESSION ROUES	WHEELS PRESSURE	850 x 340 RTJO / RTJ PRO	4	4000243440	
2.2B/C	PRESSION ROUES	WHEELS PRESSURE	1025 x 365 RTJO / RTJ PRO	4	4000506600	
3.1A	NOM COMMERCIAL	COMMERCIAL NAME	MACHINE CLAIR / LIGHT COLOR MACHINE HORIZONTAL RTJ	1	4000138100	
3.1B	NOM COMMERCIAL	COMMERCIAL NAME	MACHINE CLAIR / LIGHT COLOR MACHINE HORIZONTAL RTJ O	1	4000101940	
3.1C	NOM COMMERCIAL	COMMERCIAL NAME	MACHINE CLAIR / LIGHT COLOR MACHINE HORIZONTAL RTJ PRO	1	4000138120	
3.2A	NOM COMMERCIAL	COMMERCIAL NAME	MACHINE FONCÉE / DARK COLOR MACHINE HORIZONTAL RTJ	1	4000138220	
3.2B	NOM COMMERCIAL	COMMERCIAL NAME	MACHINE FONCÉE / DARK COLOR MACHINE HORIZONTAL RTJ O	1	4000138200	
3.2C	NOM COMMERCIAL	COMMERCIAL NAME	MACHINE FONCÉE / DARK COLOR MACHINE HORIZONTAL RTJ PRO	1	4000138240	
6.1	PLAQUE CONSTRUCTEUR	MANUFACTURER PLATE	RUSSIE / RUSSIA	1	4000278870	
6.2	PLAQUE CONSTRUCTEUR	MANUFACTURER PLATE	UKRAINE	1	307P227830	
7	RIVET AVEUGLE	BLIND RIVET	TAPD 48 BS	4	2421803570	
8	PUISSANCE ACOUSTIQUE	SOUND POWER	104DB	1	3078148700	
9	GESTION DES MOUVEMENTS	MOVEMENTS MANAGEMENT	FLÈCHE VERTE / GREEN ARROW	3	3078143930	
10	GESTION DES MOUVEMENTS	MOVEMENTS MANAGEMENT	FLÈCHE ROUGE / RED ARROW	3	3078143940	
11	POINT ANCRAGE HARNAIS	HARNESS ANCHORAGE POINT		9	307P226710	
12	DANGER	DANGER		4	4000421700	
14	BROCHAGE TOURELLE	TURRET BROACHING		1	307P227810	
15	GRAISSAGE COURONNE	CROWN LUBRICATION		1	307P227020	
16	NIVEAU HUILE HAUT ET BAS	OIL LEVEL HIGH AND LOW		1	307P221060	
18	ÉCRASEMENT MAINS	HAND CRUSHING		1	307P227660	
19.1	LIRE MANUEL	READ MANUAL	RUSSIE / RUSSIA	1	307P227190	
19.2	LIRE MANUEL	READ MANUAL	UKRAINE	1	307P227840	
20.1	CONSIGNE UTILISATION HORIZONTAL	OPERATING INSTRUCTIONS HORIZONTAL	RUSSIE / RUSSIA	1	4000359920	
20.2	CONSIGNE UTILISATION HORIZONTAL	OPERATING INSTRUCTIONS HORIZONTAL	UKRAINE	1	4000359910	

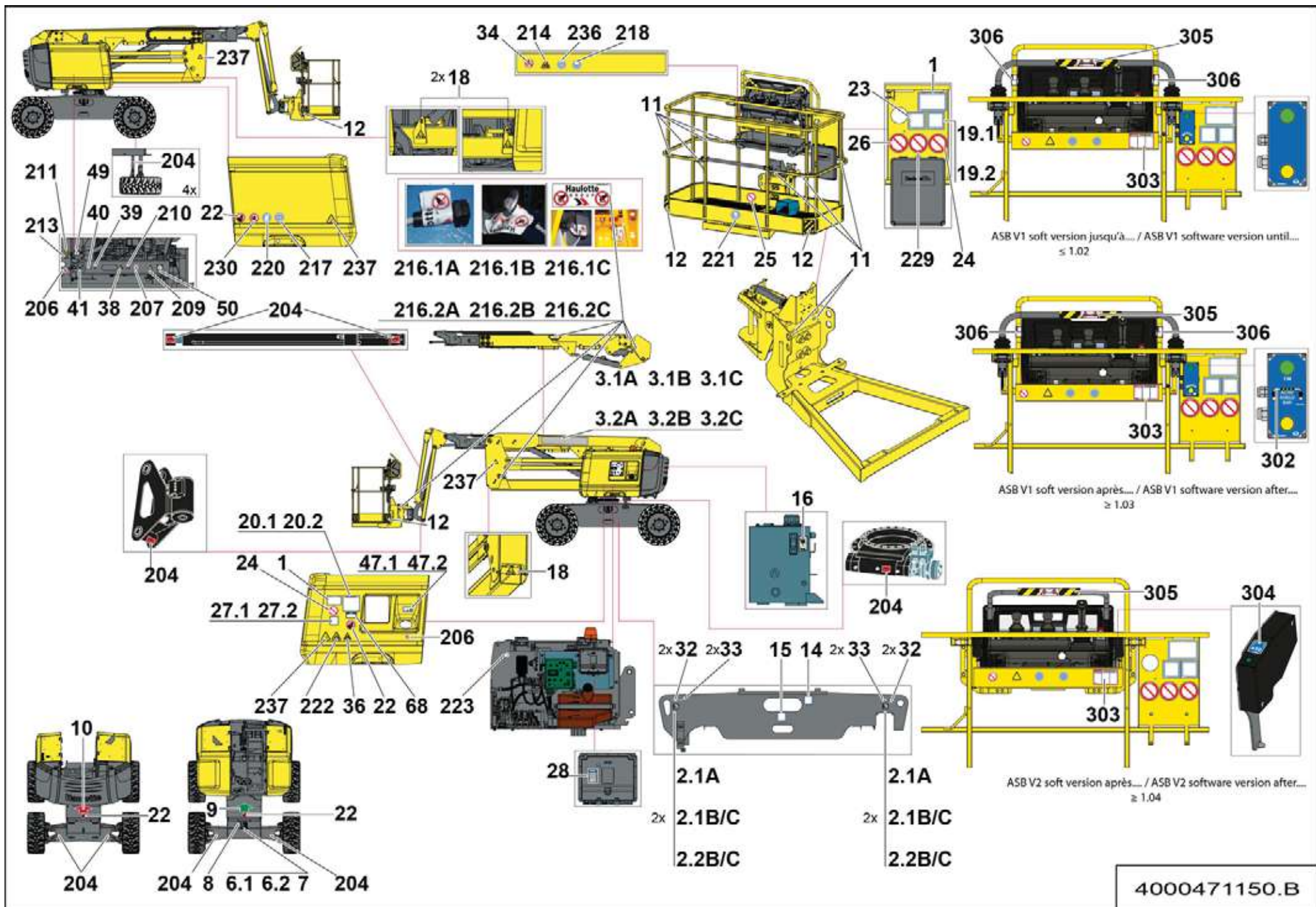


▲ **ÉTIQUETTES RUSSIE ET UKRAINE**
RUSSIA AND UKRAINE LABELS

HA16RTJ / RTJO / RTJ PRO

◀ 10-105 ▶
2/3

Rep.	Désignation	Designation	Specification	Qty	Code	Up to / jusqu'à
22	NE PAS POSER LES PIEDS	DO NOT PLACE THE FEET		4	307P227010	
23	SENS DE TRANSLATION	TRAVEL DIRECTION		1	307P227040	
24	DANGER ELECTROCUTION	ELECTROCUTION DANGER	VOLT	2	307P226960	
25	FERMETURE LISSE	SMOOTH CLOSURE		1	307P226950	
26	NE PAS UTILISER COMME MASSE DE SOUDURE	DO NOT USE AS WELDING MASS		1	307P226970	
27.1	VÉRIFICATION DÉVERS	SLOPE CHECKING	RUSSIE / RUSSIA	1	307P227060	
27.2	VÉRIFICATION DÉVERS	SLOPE CHECKING	UKRAINE	1	307P227870	
28	ÉTIQUETTE VERSION SOFT	SOFT VERSION LABEL		1	4000504670	
32	POINT ANCRAGE TRACTION	TRACTION ANCHOR POINT		6	4000135970	
33	POINT ANCRAGE LEVAGE	LIFTING ANCHOR POINT		4	4000135960	
34	DANGER ELECTROCUTION	ELECTROCUTION DANGER	PROJECTION EAU / WATER SPRAYING	1	307P226780	
36	COMMANDE DESCENTE DE SECOURS	EMERGENCY DESCENT CONTROL		2	4000014290	
38	BRÛLURE	BURN		1	4000200810	
39	HUILE MOTEUR	ENGINE OIL	CJ-4	1	4000318680	
40	BLESSURE MAIN	HAND INJURY		1	307P226940	
41	BERCEAU PIVOTANT	SWIVEL CRADLE		1	307P215290	
47.1	REPLISSAGE CARBURANT	FUEL FILLING	T4 RUSSIE / RUSSIA	1	4000416640	
47.2	REPLISSAGE CARBURANT	FUEL FILLING	T4 UKRAINE	1	4000416650	
49	BATTERIE	BATTERY	+	1	4000071960	
50	BATTERIE	BATTERY	-	1	4000071970	
68	HAUTEUR DE TRANSPORT	TRANSPORT HEIGHT		1	4000417540	
204	POINT DE GRAISSAGE	LUBRICATION POIT		9	307P219370	
206	FLAMME NUE INTERDITE	FLAME PROHIBITED	Ø47	1	307P226750	
207	DEFENSE DE FUMER	NO SMOKING	Ø47	1	307P226760	
209	DANGER BATTERIE	BATTERY DANGER	H41	1	307P226790	
210	DANGER D'INCENDIE	FIRE DANGER	H41	1	307P226800	

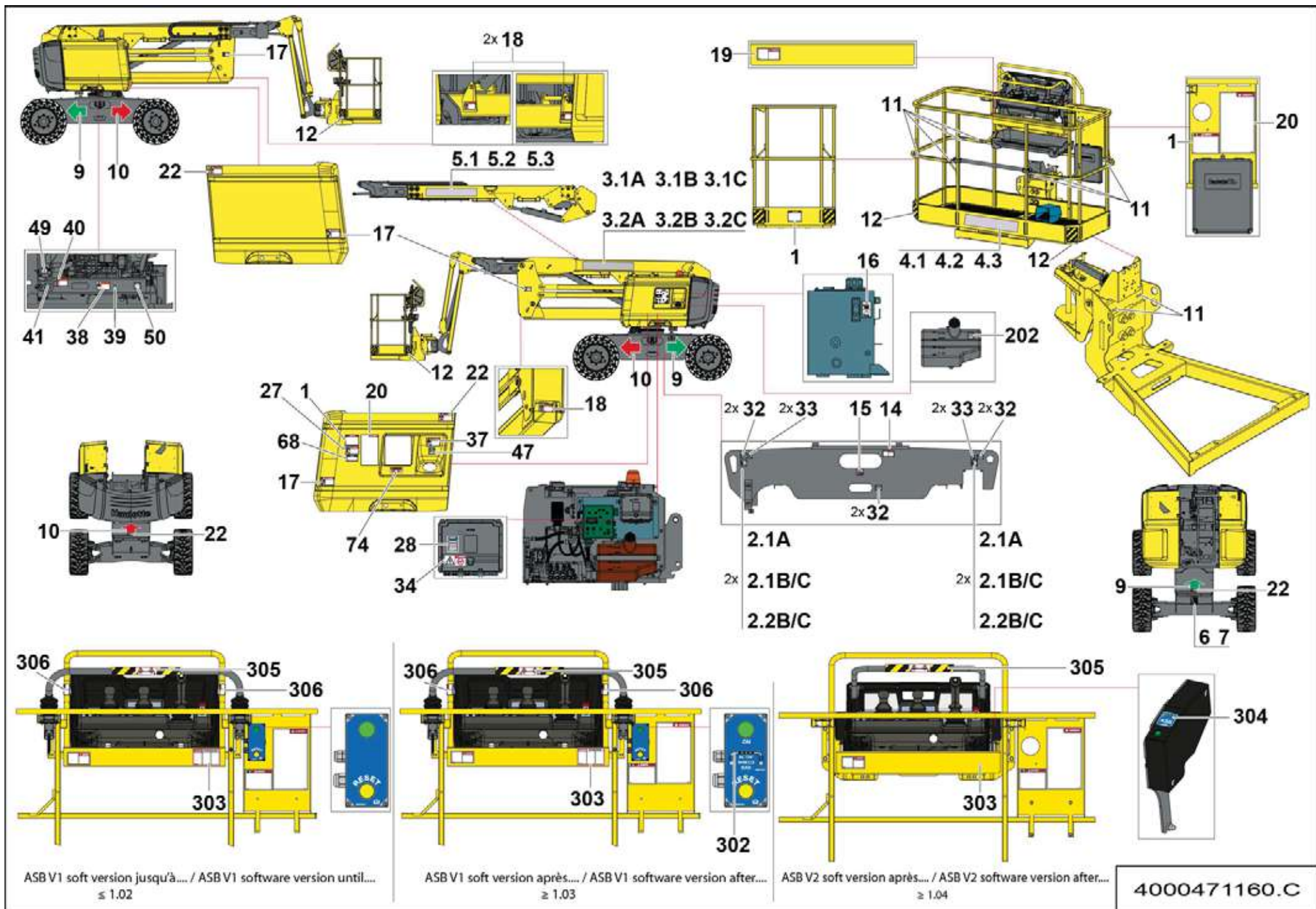


▲ **ÉTIQUETTES RUSSIE ET UKRAINE**
RUSSIA AND UKRAINE LABELS

HA16RTJ / RTJO / RTJ PRO

◀ 10-105 ▶
3/3

Rep.	Désignation	Designation	Specification	Qty	Code	Up to / jusqu'à
211	DANGER ÉLECTRIQUE	ELECTRICAL DANGER	H41	1	307P226810	
213	DANGER CORROSION	CORROSION DANGER	H41	1	307P226830	
214	DANGER CÔTÉ INSTABLE	DANGER SIDE INSTABLE	H41	1	307P226930	
216.1A	INVOLABLE	TAMPER PROOF	RUSSIE / RUSSIA RTJ	8	307P227450	
216.1B	INVOLABLE	TAMPER PROOF	RUSSIE / RUSSIA RTJ O	10	307P227451	
216.1C	INVOLABLE	TAMPER PROOF	RUSSIE / RUSSIA RTJ PRO	10	307P227452	
216.2A	INVOLABLE	TAMPER PROOF	UKRAINE RTJ	8	307P227453	
216.2B	INVOLABLE	TAMPER PROOF	UKRAINE RTJ O	10	307P227454	
216.2C	INVOLABLE	TAMPER PROOF	UKRAINE RTJ PRO	10	307P227455	
217	ATTENTION LUNETTE	GLASSES WARNING	Ø100	1	307P227460	
218	ATTENTION CASQUE OBLIGATOIRE	CAUTION MANDATORY HELMET	Ø 47	1	307P226680	
220	PROTECTION OBLIGATOIRE DES MAINS	HANDS PROTECTION MANDATORY	Ø100	1	307P227490	
221	PASSAGE OBLIGATOIRE	MANDATORY PASSAGE	Ø 100	1	307P227510	
222	DANGER CÔTÉ INSTABLE	DANGER SIDE UNSTABLE	H87	1	307P227680	
223	PRISE	PLUG SOCKET	12 V Ø47	1	307P227700	
229	NE PAS DESCENDRE LES PENTES EN GV	DO NOT DESCEND SLOPES IN HIGH SPEED		1	307P226990	
230	ENTRÉE INTERDITE	FORBIDDEN ENTRY		1	307P227560	
236	ATTENTION LUNETTE	GLASSES WARNING	Ø 47	1	307P226670	
237	ÉCRASEMENT CORPS LATÉRAL	SIDE BODY CRUSHING		4	307P227670	
302	ÉTIQUETTE BOÎTIER ELECTRIQUE ASB	ASB ELECTRIC BOX LABEL	ASB V1 SOFT VERSION JUSQU'À / UP TO ≥ 1.03	1	4000614500	
303	ÉTIQUETTE ACTIV SHIELD BAR	ACTIV SHIELD BAR LABEL	V1 / V2	1	4000609540	
304	ÉTIQUETTE ACTIV SHIELD BAR	ACTIV SHIELD BAR LABEL	V2 SOFT VERSION APRÈS / AFTER ≥ 1.04	1	4000596720	
305	NE PAS S'APPUYER SUR LA BARRE ANTICRUSH	DO NOT PRESS ANTI-CRUSH BAR	V1 / V2	1	4000206690	
306	ECRASSEMENT DES MAINS POUR SYSTÈME ASB	HAND CRUSHING FOR ASB SYSTEM	V1	2	4000244570	

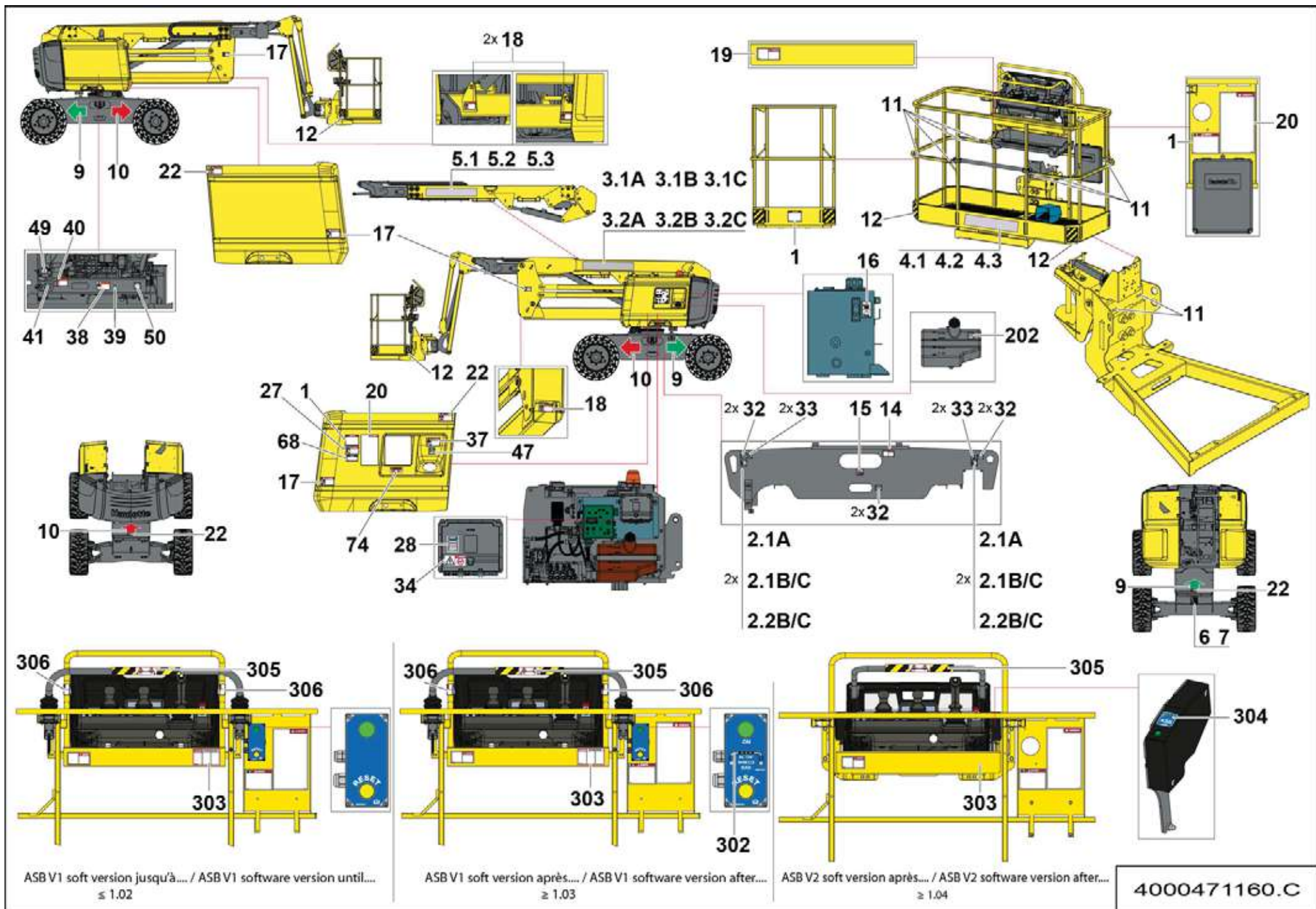


**▲ ÉTIQUETTES ANGLAIS
ENGLISH LABELS**

ANSI HA46 RTJ / RTJ O / RTJ PRO

**◀ 10-131
1/2 ▶**

Rep.	Désignation	Designation	Specification	Qty	Code	Up to / jusqu'à
1	HAUTEUR CHARGE	HEIGHT LOAD	HA46 RTJ - RTJO / RTJ PRO	3	4000761720	
2.1A	PRESSION ROUES	WHEELS PRESSURE	850 x 340 RTJ	4	4000201400	
2.1B/C	PRESSION ROUES	WHEELS PRESSURE	850 x 340 RTJO / RTJ PRO	4	4000243450	
2.2B/C	PRESSION ROUES	WHEELS PRESSURE	1025 x 365 RTJO / RTJ PRO	4	4000506600	
3.1A	NOM COMMERCIAL	COMMERCIAL NAME	MACHINE CLAIR / LIGHT COLOR MACHINE HORIZONTAL RTJ	1	4000138160	
3.1B	NOM COMMERCIAL	COMMERCIAL NAME	MACHINE CLAIR / LIGHT COLOR MACHINE HORIZONTAL RTJ O	1	4000138140	
3.1C	NOM COMMERCIAL	COMMERCIAL NAME	MACHINE CLAIR / LIGHT COLOR MACHINE HORIZONTAL RTJ PRO	1	4000138180	
3.2A	NOM COMMERCIAL	COMMERCIAL NAME	MACHINE FONCÉE / DARK COLOR MACHINE HORIZONTAL RTJ	1	4000138280	
3.2B	NOM COMMERCIAL	COMMERCIAL NAME	MACHINE FONCÉE / DARK COLOR MACHINE HORIZONTAL RTJ O	1	4000138260	
3.2C	NOM COMMERCIAL	COMMERCIAL NAME	MACHINE FONCÉE / DARK COLOR MACHINE HORIZONTAL RTJ PRO	1	4000138300	
4.1	GRAPHISME HAULOTTE	HAULOTTE LOGO	500 x 100 HAULOTTE MACHINE CLAIR / LIGHT COLOR MACHINE	1	307P217080	
4.2	GRAPHISME HAULOTTE	HAULOTTE LOGO	500 x 100 HAULOTTE MACHINE FON- CÉE / DARK COLOR MACHINE	1	307P220350	
4.3	GRAPHISME HAULOTTE	HAULOTTE LOGO	500 x 100 HAULOTTE MACHINE ROUGE / RED COLOR MACHINE	1	307P220360	
5.1	GRAPHISME HAULOTTE	HAULOTTE LOGO	820 x 130 HAULOTTE MACHINE CLAIR / LIGHT COLOR MACHINE	1	307P217230	
5.2	GRAPHISME HAULOTTE	HAULOTTE LOGO	820 x 130 HAULOTTE MACHINE FON- CÉE / DARK COLOR MACHINE	1	307P224740	
5.3	GRAPHISME HAULOTTE	HAULOTTE LOGO	820 x 130 HAULOTTE MACHINE ROUGE / RED COLOR MACHINE	1	307P220360	
6	PLAQUE CONSTRUCTEUR	MANUFACTURER PLATE		1	4000700170	
7	RIVET AVEUGLE	BLIND RIVET	TAPD 48 BS	4	2421803570	
9	GESTION DES MOUVEMENTS	MOVEMENTS MANAGEMENT	FLÈCHE VERTE / GREEN ARROW	3	3078143930	
10	GESTION DES MOUVEMENTS	MOVEMENTS MANAGEMENT	FLÈCHE ROUGE / RED ARROW	3	3078143940	
11	POINT ANCRAGE HARNAIS	HARNESS ANCHORAGE POINT	X 1	9	307P216290	
12	DANGER	DANGER		4	4000421700	
14	BROCHAGE TOURELLE	TURRET BROACHING		1	4000024830	
15	GRAISSAGE COURONNE	CROWN LUBRICATION		1	4000025160	
16	NIVEAU HUILE HAUT ET BAS	OIL LEVEL HIGH AND LOW		1	307P221060	
17	NE PAS STATIONNER	DO NOT STAND		4	4000024640	

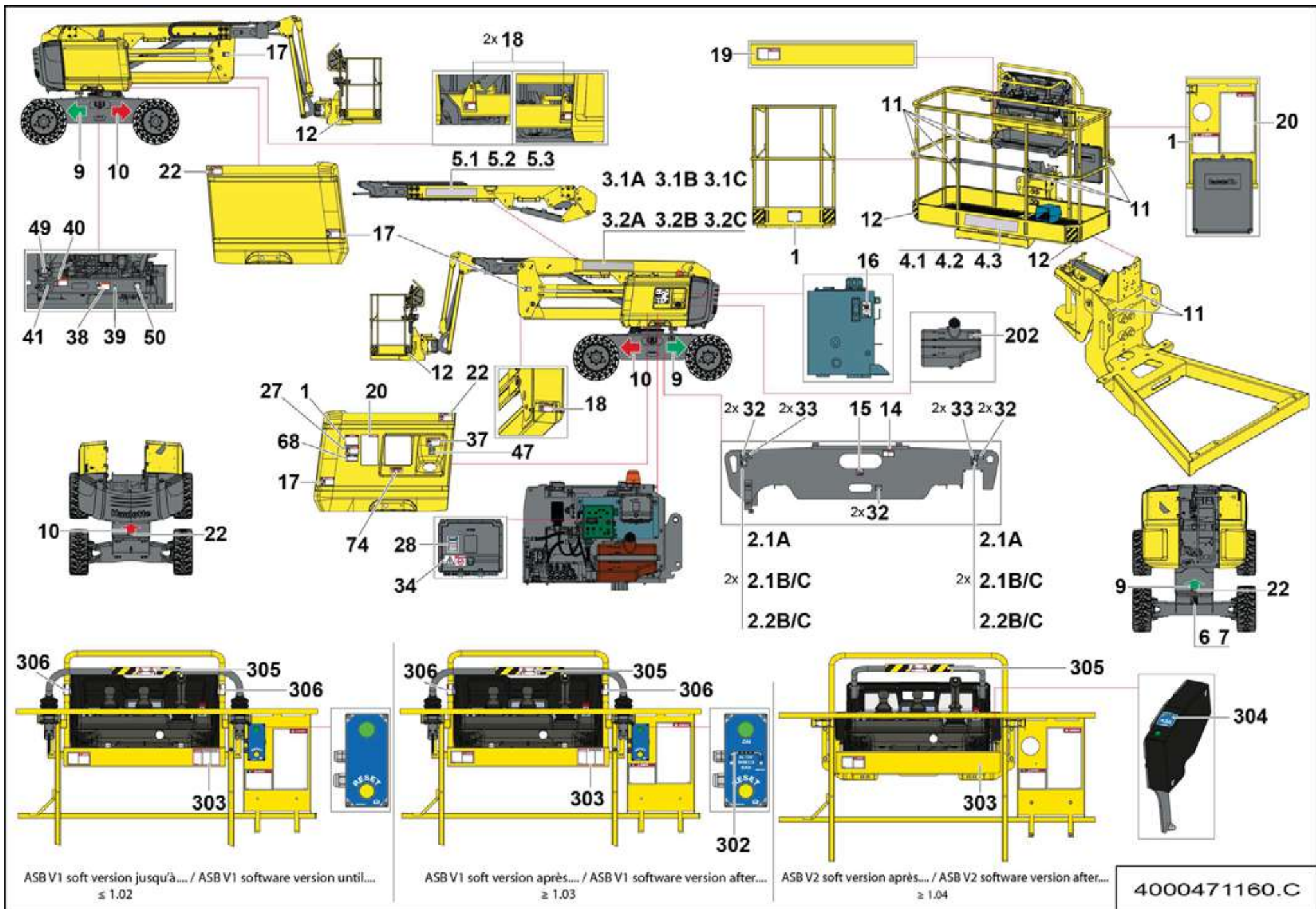


▲ **ÉTIQUETTES ANGLAIS**
ENGLISH LABELS

ANSI HA46 RTJ / RTJ O / RTJ PRO

◀ J-131
2/2 ▶

Rep.	Désignation	Designation	Specification	Qty	Code	Up to / jusqu'à
18	ÉCRASEMENT MAINS	HAND CRUSHING		1	4000024770	
19	LIRE MANUEL	READ MANUAL		1	4000025140	
20	CONSIGNE UTILISATION	OPERATING INSTRUCTIONS	VERTICAL	2	4000027570	
22	NE PAS POSER LES PIEDS	DO NOT PLACE THE FEET		4	4000024840	
27	VÉRIFICATION DÉVERS	SLOPE CHECKING		1	4000024860	
28	ÉTIQUETTE VERSION SOFT	SOFT VERSION LABEL		1	4000504670	
32	POINT ANCRAGE TRACTION	TRACTION ANCHOR POINT		6	4000027310	
33	POINT ANCRAGE LEVAGE	LIFTING ANCHOR POINT		4	4000027330	
37	RISQUE EXPLOSION	EXPLOSION RISK		1	4000025010	
38	BRÛLURE	BURN		1	4000025040	
39	HUILE MOTEUR	ENGINE OIL	CJ-4	1	4000019700	
40	BLESSURE MAIN	HAND INJURY		1	4000025020	
41	BERCEAU PIVOTANT	SWIVEL CRADLE		1	3078151730	
47	REPLISSAGE CARBURANT	FUEL FILLING	T4	1	307P232480	
49	BATTERIE	BATTERY	+	1	4000071960	
50	BATTERIE	BATTERY	-	1	4000071970	
68	HAUTEUR DE TRANSPORT	TRANSPORT HEIGHT		1	4000417540	
74	ÉTIQUETTE PUPITRE BAS	DECAL LOWER CONTROL BOX		1	4001026850	
202	CARBURANT DIESEL SEULEMENT	DIESEL FUEL ONLY		2	4000201430	
302	ÉTIQUETTE BOÎTIER ELECTRIQUE ASB	ASB ELECTRIC BOX LABEL	ASB V1 SOFT VERSION JUSQU'À / UP TO ≥ 1.03	1	4000614500	
303	ÉTIQUETTE ACTIV SHIELD BAR	ACTIV SHIELD BAR LABEL	V1 / V2	1	4000609540	
304	ÉTIQUETTE ACTIV SHIELD BAR	ACTIV SHIELD BAR LABEL	V2 SOFT VERSION APRÈS / AFTER ≥ 1.04	1	4000596720	
305	NE PAS S'APPUYER SUR LA BARRE ANTICRUSH	DO NOT PRESS ANTI-CRUSH BAR	V1 / V2	1	4000206690	
306	ECRASSEMENT DES MAINS POUR SYSTÈME ASB	HAND CRUSHING FOR ASB SYSTEM	V1	2	4000244570	

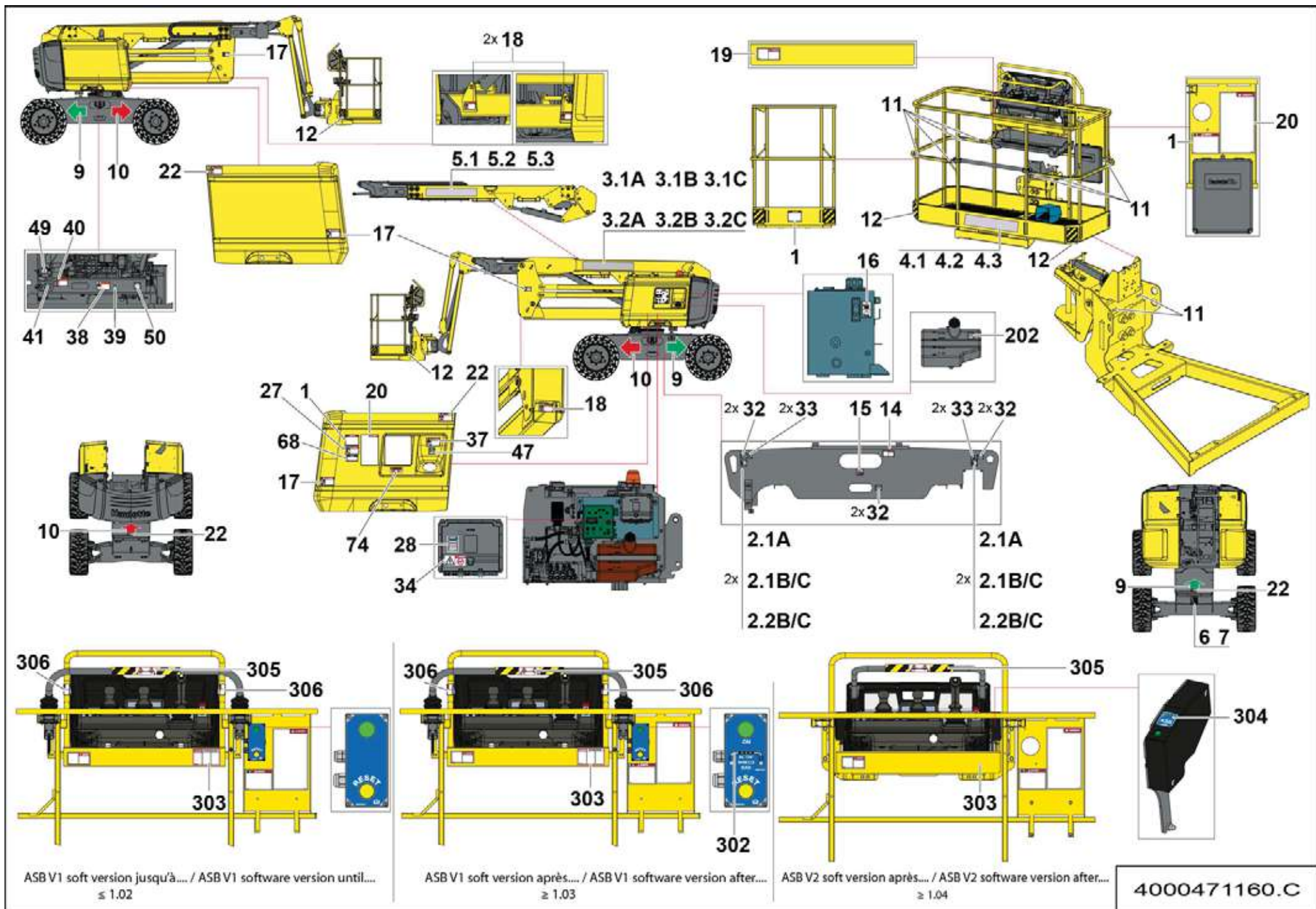


▲ **ÉTIQUETTES FRANÇAIS**
FRENCH LABELS

ANSI HA46 RTJ / RTJ O / RTJ PRO

◀ 10-132 ▶
1/2

Rep.	Désignation	Designation	Specification	Qty	Code	Up to / jusqu'à
1	HAUTEUR CHARGE	HEIGHT LOAD	HA46 RTJ - RTJO / RTJ PRO	3	4000761720	
2.1A	PRESSION ROUES	WHEELS PRESSURE	850 x 340 RTJ	4	4000201400	
2.1B/C	PRESSION ROUES	WHEELS PRESSURE	850 x 340 RTJO / RTJ PRO	4	4000243450	
2.2B/C	PRESSION ROUES	WHEELS PRESSURE	1025 x 365 RTJO / RTJ PRO	4	4000506600	
3.1A	NOM COMMERCIAL	COMMERCIAL NAME	MACHINE CLAIR / LIGHT COLOR MACHINE HORIZONTAL RTJ	1	4000138160	
3.1B	NOM COMMERCIAL	COMMERCIAL NAME	MACHINE CLAIR / LIGHT COLOR MACHINE HORIZONTAL RTJ O	1	4000138140	
3.1C	NOM COMMERCIAL	COMMERCIAL NAME	MACHINE CLAIR / LIGHT COLOR MACHINE HORIZONTAL RTJ PRO	1	4000138180	
3.2A	NOM COMMERCIAL	COMMERCIAL NAME	MACHINE FONCÉE / DARK COLOR MACHINE HORIZONTAL RTJ	1	4000138280	
3.2B	NOM COMMERCIAL	COMMERCIAL NAME	MACHINE FONCÉE / DARK COLOR MACHINE HORIZONTAL RTJ O	1	4000138260	
3.2C	NOM COMMERCIAL	COMMERCIAL NAME	MACHINE FONCÉE / DARK COLOR MACHINE HORIZONTAL RTJ PRO	1	4000138300	
4.1	GRAPHISME HAULOTTE	HAULOTTE LOGO	500 x 100 HAULOTTE MACHINE CLAIR / LIGHT COLOR MACHINE	1	307P217080	
4.2	GRAPHISME HAULOTTE	HAULOTTE LOGO	500 x 100 HAULOTTE MACHINE FON- CÉE / DARK COLOR MACHINE	1	307P220350	
4.3	GRAPHISME HAULOTTE	HAULOTTE LOGO	500 x 100 HAULOTTE MACHINE ROUGE / RED COLOR MACHINE	1	307P220360	
5.1	GRAPHISME HAULOTTE	HAULOTTE LOGO	820 x 130 HAULOTTE MACHINE CLAIR / LIGHT COLOR MACHINE	1	307P217230	
5.2	GRAPHISME HAULOTTE	HAULOTTE LOGO	820 x 130 HAULOTTE MACHINE FON- CÉE / DARK COLOR MACHINE	1	307P224740	
5.3	GRAPHISME HAULOTTE	HAULOTTE LOGO	820 x 130 HAULOTTE MACHINE ROUGE / RED COLOR MACHINE	1	307P220360	
6	PLAQUE CONSTRUCTEUR	MANUFACTURER PLATE		1	4000700170	
7	RIVET AVEUGLE	BLIND RIVET	TAPD 48 BS	4	2421803570	
9	GESTION DES MOUVEMENTS	MOVEMENTS MANAGEMENT	FLÈCHE VERTE / GREEN ARROW	3	3078143930	
10	GESTION DES MOUVEMENTS	MOVEMENTS MANAGEMENT	FLÈCHE ROUGE / RED ARROW	3	3078143940	
11	POINT ANCRAGE HARNAIS	HARNESS ANCHORAGE POINT	X 1	9	307P216290	
12	DANGER	DANGER		4	4000421700	
14	BROCHAGE TOURELLE	TURRET BROACHING		1	4000068080	
15	GRAISSAGE COURONNE	CROWN LUBRICATION		1	4000025160	
16	NIVEAU HUILE HAUT ET BAS	OIL LEVEL HIGH AND LOW		1	307P221060	
17	NE PAS STATIONNER	DO NOT STAND		4	4000067680	

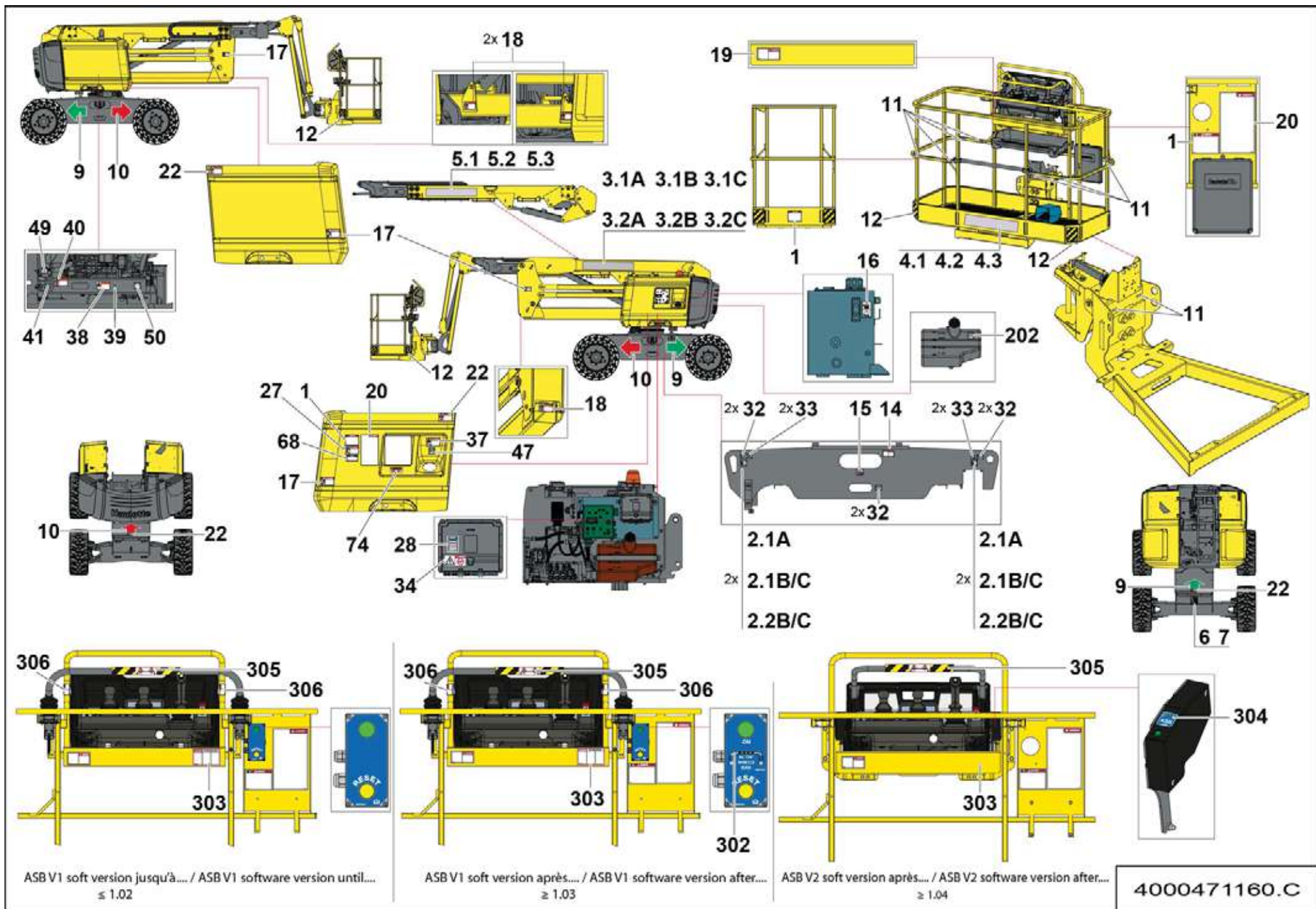


▲ **ÉTIQUETTES FRANÇAIS**
PROFRENCH LABELS

ANSI HA46 RTJ / RTJ O / RTJ

◀ 10-132
2/2 ▶

Rep.	Désignation	Designation	Specification	Qty	Code	Up to / jusqu'à
18	ÉCRASEMENT MAINS	HAND CRUSHING		3	4000067710	
19	LIRE MANUEL	READ MANUAL		1	4000025140	
20	CONSIGNE UTILISATION	OPERATING INSTRUCTIONS	VERTICAL	2	4000068880	
22	NE PAS POSER LES PIEDS	DO NOT PLACE THE FEET		4	4000068180	
27	VÉRIFICATION DÉVERS	SLOPE CHECKING		1	4000068090	
28	ÉTIQUETTE VERSION SOFT	SOFT VERSION LABEL		1	4000504670	
32	POINT ANCRAGE TRACTION	TRACTION ANCHOR POINT		6	4000027310	
33	POINT ANCRAGE LEVAGE	LIFTING ANCHOR POINT		4	4000027330	
37	RISQUE EXPLOSION	EXPLOSION RISK		1	4000068130	
38	BRÛLURE	BURN		1	4000068110	
39	HUILE MOTEUR	ENGINE OIL	CJ-4	1	4000019700	
40	BLESSURE MAIN	HAND INJURY		1	4000068100	
41	BERCEAU PIVOTANT	SWIVEL CRADLE		1	3078151730	
47	REPLISSAGE CARBURANT	FUEL FILLING	T4	1	307P232480	
49	BATTERIE	BATTERY	+	1	4000071960	
50	BATTERIE	BATTERY	-	1	4000071970	
68	HAUTEUR DE TRANSPORT	TRANSPORT HEIGHT		1	4000417540	
74	ÉTIQUETTE PUPITRE BAS	DECAL LOWER CONTROL BOX		1	4001026850	
202	CARBURANT DIESEL SEULEMENT	DIESEL FUEL ONLY		2	4000201430	
302	ÉTIQUETTE BOÎTIER ELECTRIQUE ASB	ASB ELECTRIC BOX LABEL	ASB V1 SOFT VERSION JUSQU'À / UP TO ≥ 1.03	1	4000614500	
303	ÉTIQUETTE ACTIV SHIELD BAR	ACTIV SHIELD BAR LABEL	V1 / V2	1	4000609540	
304	ÉTIQUETTE ACTIV SHIELD BAR	ACTIV SHIELD BAR LABEL	V2 SOFT VERSION APRÈS / AFTER ≥ 1.04	1	4000596720	
305	NE PAS S'APPUYER SUR LA BARRE ANTICRUSH	DO NOT PRESS ANTI-CRUSH BAR	V1 / V2	1	4000206690	
306	ECRASSEMENT DES MAINS POUR SYSTÈME ASB	HAND CRUSHING FOR ASB SYSTEM	V1	2	4000244570	

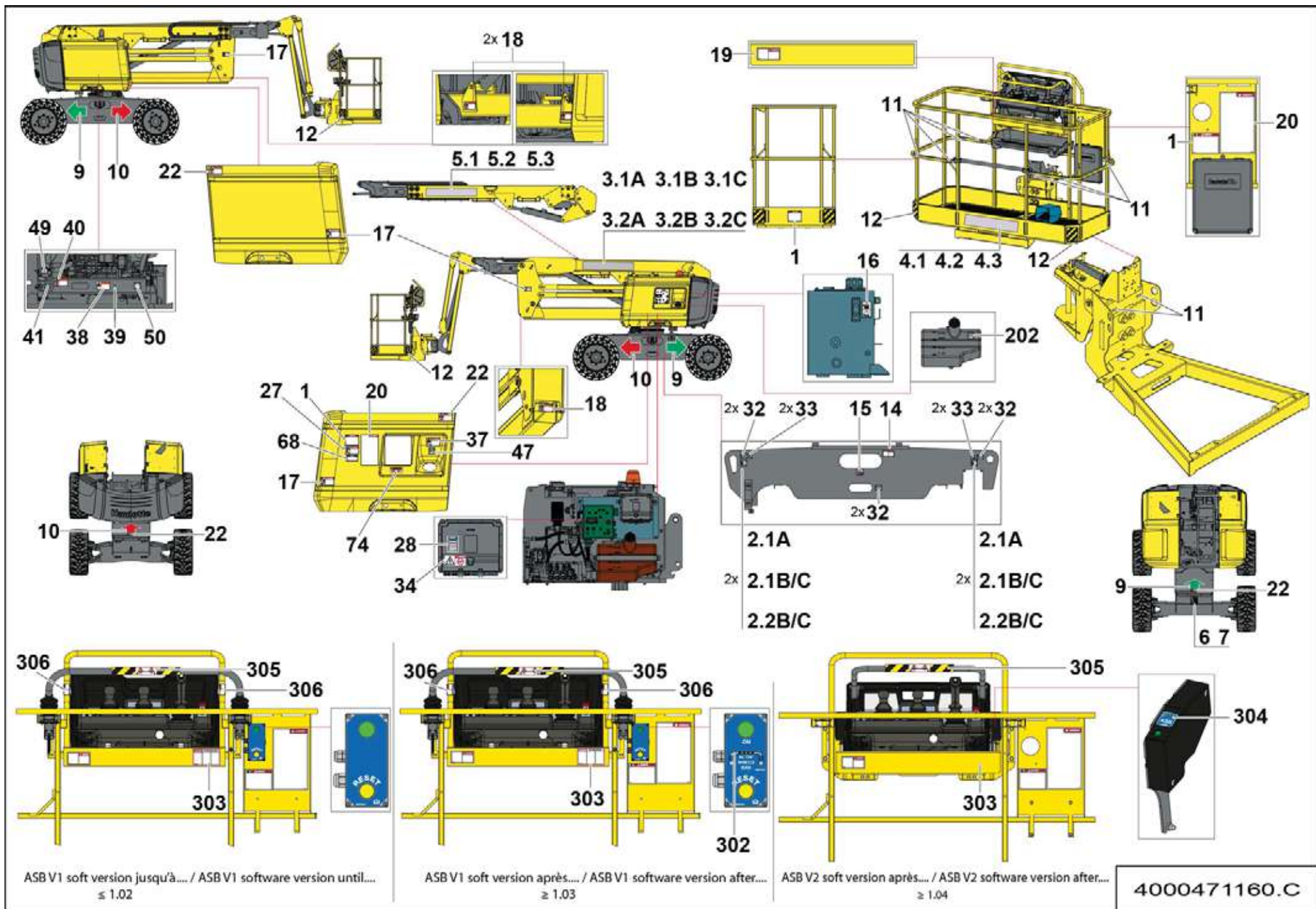


▲ **ÉTIQUETTES ESPAGNOL**
SPANISH LABELS

ANSI HA46 RTJ / RTJ O / RTJ PRO

◀ 10-133 ▶
1/2

Rep.	Désignation	Designation	Specification	Qty	Code	Up to / jusqu'à
1	HAUTEUR CHARGE	HEIGHT LOAD	HA46 RTJ - RTJO / RTJ PRO	3	4000761720	
2.1A	PRESSION ROUES	WHEELS PRESSURE	850 x 340 RTJ	4	4000201400	
2.1B/C	PRESSION ROUES	WHEELS PRESSURE	850 x 340 RTJO / RTJ PRO	4	4000243450	
2.2B/C	PRESSION ROUES	WHEELS PRESSURE	1025 x 365 RTJO / RTJ PRO	4	4000506600	
3.1A	NOM COMMERCIAL	COMMERCIAL NAME	MACHINE CLAIR / LIGHT COLOR MACHINE HORIZONTAL RTJ	1	4000138160	
3.1B	NOM COMMERCIAL	COMMERCIAL NAME	MACHINE CLAIR / LIGHT COLOR MACHINE HORIZONTAL RTJ O	1	4000138140	
3.1C	NOM COMMERCIAL	COMMERCIAL NAME	MACHINE CLAIR / LIGHT COLOR MACHINE HORIZONTAL RTJ PRO	1	4000138180	
3.2A	NOM COMMERCIAL	COMMERCIAL NAME	MACHINE FONCÉE / DARK COLOR MACHINE HORIZONTAL RTJ	1	4000138280	
3.2B	NOM COMMERCIAL	COMMERCIAL NAME	MACHINE FONCÉE / DARK COLOR MACHINE HORIZONTAL RTJ O	1	4000138260	
3.2C	NOM COMMERCIAL	COMMERCIAL NAME	MACHINE FONCÉE / DARK COLOR MACHINE HORIZONTAL RTJ PRO	1	4000138300	
4.1	GRAPHISME HAULOTTE	HAULOTTE LOGO	500 x 100 HAULOTTE MACHINE CLAIR / LIGHT COLOR MACHINE	1	307P217080	
4.2	GRAPHISME HAULOTTE	HAULOTTE LOGO	500 x 100 HAULOTTE MACHINE FON- CÉE / DARK COLOR MACHINE	1	307P220350	
4.3	GRAPHISME HAULOTTE	HAULOTTE LOGO	500 x 100 HAULOTTE MACHINE ROUGE / RED COLOR MACHINE	1	307P220360	
5.1	GRAPHISME HAULOTTE	HAULOTTE LOGO	820 x 130 HAULOTTE MACHINE CLAIR / LIGHT COLOR MACHINE	1	307P217230	
5.2	GRAPHISME HAULOTTE	HAULOTTE LOGO	820 x 130 HAULOTTE MACHINE FON- CÉE / DARK COLOR MACHINE	1	307P224740	
5.3	GRAPHISME HAULOTTE	HAULOTTE LOGO	820 x 130 HAULOTTE MACHINE ROUGE / RED COLOR MACHINE	1	307P220360	
6	PLAQUE CONSTRUCTEUR	MANUFACTURER PLATE		1	4000700170	
7	RIVET AVEUGLE	BLIND RIVET	TAPD 48 BS	4	2421803570	
9	GESTION DES MOUVEMENTS	MOVEMENTS MANAGEMENT	FLÈCHE VERTE / GREEN ARROW	3	3078143930	
10	GESTION DES MOUVEMENTS	MOVEMENTS MANAGEMENT	FLÈCHE ROUGE / RED ARROW	3	3078143940	
11	POINT ANCRAGE HARNAIS	HARNESS ANCHORAGE POINT	X 1	9	307P216290	
12	DANGER	DANGER		4	4000421700	
14	BROCHAGE TOURELLE	TURRET BROACHING		1	4000086510	
15	GRAISSAGE COURONNE	CROWN LUBRICATION		1	4000025160	
16	NIVEAU HUILE HAUT ET BAS	OIL LEVEL HIGH AND LOW		1	307P221060	
17	NE PAS STATIONNER	DO NOT STAND		4	4000086460	



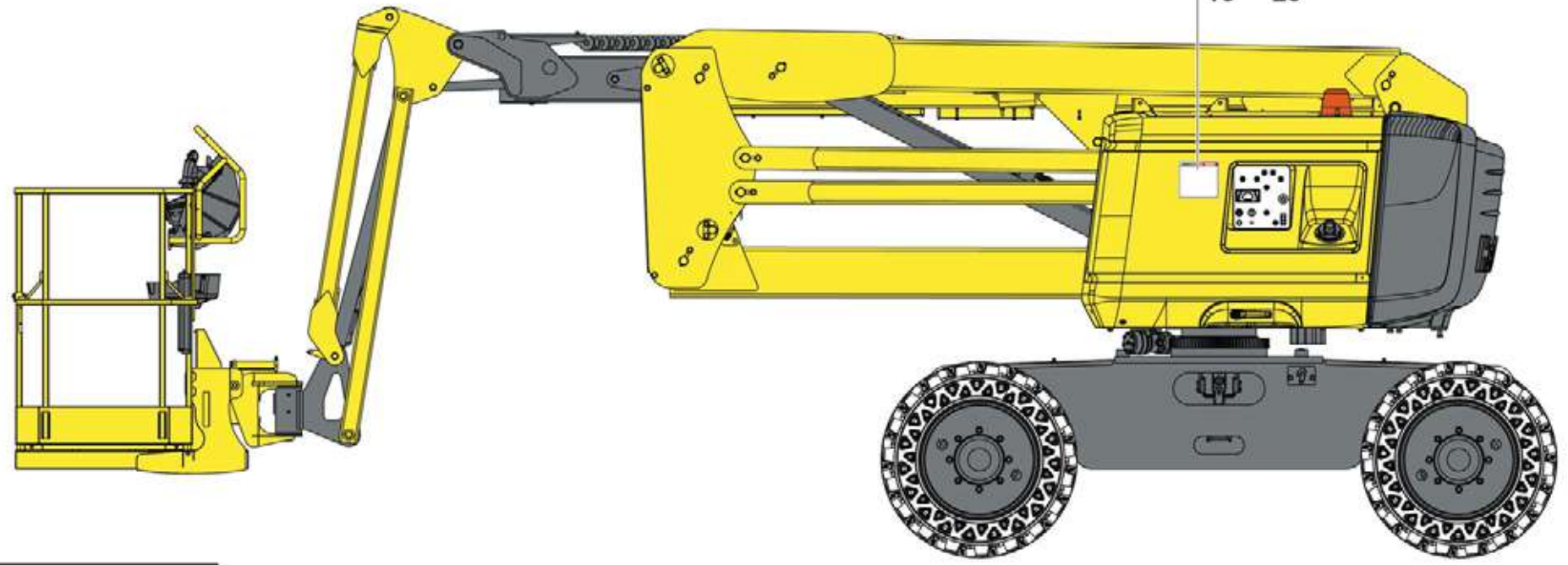
▲ **ÉTIQUETTES ESPAGNOL**
SPANISH LABELS

ANSI HA46 RTJ / RTJ O / RTJ PRO

◀ 10-133
2/2 ▶

Rep.	Désignation	Designation	Specification	Qty	Code	Up to / jusqu'à
18	ÉCRASEMENT MAINS	HAND CRUSHING		3	4000086490	
19	LIRE MANUEL	READ MANUAL		1	4000025140	
20	CONSIGNE UTILISATION	OPERATING INSTRUCTIONS	VERTICAL	2	4000086640	
22	NE PAS POSER LES PIEDS	DO NOT PLACE THE FEET		4	4000086610	
27	VÉRIFICATION DÉVERS	SLOPE CHECKING		1	4000086520	
28	ÉTIQUETTE VERSION SOFT	SOFT VERSION LABEL		1	4000504670	
32	POINT ANCRAGE TRACTION	TRACTION ANCHOR POINT		6	4000027310	
33	POINT ANCRAGE LEVAGE	LIFTING ANCHOR POINT		4	4000027330	
37	RISQUE EXPLOSION	EXPLOSION RISK		1	4000086560	
38	BRÛLURE	BURN		1	4000086540	
39	HUILE MOTEUR	ENGINE OIL	CJ-4	1	4000019700	
40	BLESSURE MAIN	HAND INJURY		1	4000086530	
41	BERCEAU PIVOTANT	SWIVEL CRADLE		1	3078151730	
47	REPLISSAGE CARBURANT	FUEL FILLING	T4	1	307P232480	
49	BATTERIE	BATTERY	+	1	4000071960	
50	BATTERIE	BATTERY	-	1	4000071970	
68	HAUTEUR DE TRANSPORT	TRANSPORT HEIGHT		1	4000417540	
74	ÉTIQUETTE PUPITRE BAS	DECAL LOWER CONTROL BOX		1	4001026850	
202	CARBURANT DIESEL SEULEMENT	DIESEL FUEL ONLY		2	4000201430	
302	ÉTIQUETTE BOÎTIER ELECTRIQUE ASB	ASB ELECTRIC BOX LABEL	ASB V1 SOFT VERSION JUSQU'À / UP TO ≥ 1.03	1	4000614500	
303	ÉTIQUETTE ACTIV SHIELD BAR	ACTIV SHIELD BAR LABEL	V1 / V2	1	4000609540	
304	ÉTIQUETTE ACTIV SHIELD BAR	ACTIV SHIELD BAR LABEL	V2 SOFT VERSION APRÈS / AFTER ≥ 1.04	1	4000596720	
305	NE PAS S'APPUYER SUR LA BARRE ANTICRUSH	DO NOT PRESS ANTI-CRUSH BAR	V1 / V2	1	4000206690	
306	ECRASSEMENT DES MAINS POUR SYSTÈME ASB	HAND CRUSHING FOR ASB SYSTEM	V1	2	4000244570	

- 1 11 21
- 2 12 22
- 3 13
- 4 14
- 5 15
- 6 16
- 7 17
- 8 18
- 9 19
- 10 20



HA16-J-350_A

**▲ ÉTIQUETTES CONSIGNES D'UTILISATION
OPERATING INSTRUCTIONS LABELS**

**◀ 10-
350 ▶**

Rep.	Désignation	Designation	Specification	Qty	Code	Up to / jusqu'à
1	ALLEMAGNE	GERMANY		1	307P222730	
2	ANGLETERRE / AUSTRALIE	ENGLAND / AUSTRALIA		1	307P222740	
3	CROATIE	CROATIA		1	4000360810	
4	DANEMARK	DENMARK		1	307P222760	
5	ESPAGNE	SPAIN		1	307P222770	
6	ESTONIE	ESTONIA		1	4000360870	
7	FINLANDE	FINLAND		1	307P222780	
8	FRANCE	FRANCE		1	3078149030	
9	HOLLANDE	HOLLAND		1	307P222790	
10	HONGRIE	HUNGARY		1	4000360890	
11	ITALIE	ITALY		1	307P222800	
12	JAPON	JAPAN		1	4000359830	
13	LETONIE	LATVIA		1	4000359840	
14	LITUANIE	LITHUANIA		1	4000359850	
15	NORVÈGE	NORWAY		1	4000359900	
16	POLOGNE	POLAND		1	4000359860	
17	PORTUGAL	PORTUGAL		1	307P222810	
18	ROUMANIE	ROMANIA		1	4000359870	
19	SLOVAQUIE	SLOVAKIA		1	4000359880	
20	SLOVÉNIE	SLOVENIA		1	4000359890	
21	SUÈDE	SWEDEN		1	307P222820	
22	GRÈCE	GREECE		1	4000561810	

English	Deutsch	Nederlands	Danska
« BODY CRUSHING » LABEL	ETIKETT "QUETSCHUNGSGEFAHR KÖRPER"	ETIKET "VERPLETTINGSGEVAAR LICHAAM"	ETIKET "MASNING AF KROP"
« MANUAL CONTROL »	ETIKETT "MANUELLE STEUERUNG"	ETIKET "HANDBEDIENING"	ETIKET "MANUEL STYRING"
3 POSITION KNOB	KNOPF MIT 3 POSITIONEN	3 STANDEN KNOP	KNAP M. 3 POSITIONER
ADAPTOR	ADAPTER	ADAPTER	ADAPTER
ADJUSTABLE BEND	AUSRICHTBARER KRÜMMER	RICHTBARE KNIE	DREJBAR BØJNING
AIR FILTER	LUFTFILTER	LUCHTFILTER	LUFTFILTER
ALTERNATOR	GENERATOR	WISSELSTROOMDYNAMO	VEKSELSTRØMSGENERATOR
ANTI-EXTRUSION SEAL	ANTI-EXTRUSION-DICHTUNG	ANTI-UITDRIJFPAKKING	ANTIIEKSTRUDERINGSSPAKNING
ARM	ARME	ARM	ARM
ARM ASSEMBLY	ARME	TOTALE ARM	SAMLET ARM
AXLE LOCKING UNIT	BLOCK ACHSENARRETIERUNG	VERGRENDELINGSBLOK AS	AKSELBLOKERINGSBLOK
BALL	KUGEL	KOGEL	KUGLE
BALL BEARING	KUGELLAGER	KOGELLAGER	KUGLELEJE
BALL JOINT END FITTING	GELENKSTANGENKOPF	UITEINDE SCHARNIER	KUGLELEDSAFSLUTNING
BAR	STANGE	STANG	STANG
BASE	ANSATZ	BASIS	FODPLADE
BASKET	KORB	KORF	KURV
BASKET HOLDER	KORBHALTERUNG	GONDELSTEUN	KURVEHOLDER
BATTERY- STARTER	STARTBATTERIE	STARTACCU	STARTBATTERI
BEARING BUSH	LAGER	ASBLOK	LEJE
BELLEVILLE WASHER	FEDERTELLER	SCHOTELVEER	BELLEVILLES FJEDER
BELT	RIEMEN	RIEM	DRIVREM
BEND	KRÜMMER	KNIE	BØJNING
BOOM ASSEMBLY	AUSLEGER	TOTALE BOOM	UDLIGGERUDSTYR
BULB	GLÜHLAMPE	LAMP	PÆRE
BUNDLES	BAUGRUPPE BÜNDEL	GEHEEL BUNDEL	ENHED, KABELBUNDTER
BUZZER	WARNSUMMER	GELUIDSSIGNAAL	BRUMMER
CABLE	KABEL	KABEL	KABEL
CABLING TIP	ENDSTÜCK VERKABELUNG	AANSLUITSTUK BEKABELING	KABELMUFFE
CAP	DECKGLAS	KAP	DÆKSKIVE
CARBONS BRUSHES HOLDER	BESENHALTER	BORSTELHOUDER	VINDUESVISKERHOLDER
CARTRIDGE	KARTUSCHE	PATROON	INDSATS
CHARGING CELL	LADEZELLE	LAADCEL	LADECELLE
CHOCK	KEIL	WIG	KILE

English	Deutsch	Nederlands	Danska
CIRCUIT BREAKER	TRENNSCHALTER	STROOMONDERBREKER	AFBRYDER
CIRCUIT SELECTOR	STROMKREIS-WAHLSCHALTER		VEKSELVENTIL
CLAMP TWIN SERIE	SERIEN-DOPPELSCHELLE	BEUGEL DUBBELE SERIE	KÆDE (DOBBELTMODEL)
CLEVIS PIN	GLATTER BÜGEL	GLADDE INTREDENDE BEUGEL	AFRETNING
COIL	DROSSEL	SPOEL	SPOLE
COMPRESSED AIR SET	DRUCKLUFTEINHEIT	PERSLUCHT GROEP	TRYKLUFTEHED
COMPRESSION SPRING	DRUCKFEDER	COMPRESSIEVEER	KOMPRESSIJSFJEDER
COMPUTER	RECHNER	COMPUTER	REGNEMASKINE
CONNECTING ROD	PLEUELSTANGE	DRIJFSTANG	PLEJLSTANG
CONNECTOR	STECKVERBINDER	CONNECTOR	STIK
CONSOLE	KONSOLE	STEUN	KONSOL
CONTACT BLOCK	SCHALTERKÖRPER	COMPLEET HUIS	KOMPLET KAPPE
CONTROL BLOCK	REGULIERUNGSBLOCK	BESTURINGSBLOK	JUSTERINGSKLODS
CONTROL BOX UNIT	STEUERSTAND	GEHEEL BEDIENINGSKAST	STYREPANEL SAMLET
COPPER SEAL	KUPFERVERBINDUNG	KOPERPAKKING	KOBBERSAMLING
COUNTERWEIGHT ASSEMBLY	GEGENGEWICHTSEINHEIT	GEHEEL CONTRAGEWICHTEN	HEL MODVÆGT
COVER	DECKEL	DEKSEL	DÆKSEL
COVER PLATE	VERSCHLUßPLATTE	SLUITINGSPLAAT	LUKNINGSPLADE
COWLING ASSEMBLY	BAUGRUPPE VERKLEIDUNGEN	GEHEEL BEKLEDING	BEKLÆDNINGSENHED
CRUSH PROTECTION BAR	SCHUTZSTANGE QUETSCHGEFAHR	VEILIGHEIDSSTANG ANTIBEKLEMMING	BESKYTTELSESSTANG MOD SAMMENTRYKNING
CYLINDER BLOCK	ZYLINDERKÖRPER	KLEPPENHUIS	CYLINDERKAPPE
DIESEL OIL FILTER	DIESELFILTER	DIESELFILTER	DIESELFILTER
DISPLAY	ANZEIGER	DISPLAY	DISPLAY
DOCUMENT HOLDER	DOKUMENTENHALTER	DOCUMENTHOUDER	DOKUMENTHOLDER
DOOR	TÜR	DEUR	DØR
DOUBLE-AXIS JOYSTICK	STEUERHEBEL 2 ACHSEN	SEINGEVER 2 ASSEN	MANIPULATOR 2 AKSEL
DRIVING BLOCK	GETRIEBEBLOCK	TRANSLATIEBLOK	TRANSLATIONSBLOK
ELECTRICAL CABINET	SCHALTKASTEN	ELEKTRISCHE KAST	KONTAKTSKAB
EQUAL T-PIECE	GLEICHSEITIGES T-STÜCK	GELIJKE T	T-STYKKER
EXHAUST KIT	SATZ AUSPUFF	KIT UITLAAT	UDSTØDNINGSSÆT
EXHAUST PIPE EXTENSION	AUSPUFFVERLÄNGERUNG	VERLENGSTUK UITLAAT	LYDPOTTEFORLÆNGER
FAN	LÜFTUNG	VENTILATOR	VENTILATOR
FAN PROPELLER	BELÜFTUNGSPROPELLER	VENTILATORBLAD	BLÆSERPROPEL
FASTENER	BEFESTIGUNGSBAND	BEVESTIGINGSPLAAT	FASTSPÆNDINGSBOLT
FEMALE ORFS UNION	WEIBLICHES ORFS-VERBINDUNGSROHR	ORFS VERBINDING	HUNFORBINDELSE ORFS

English	Deutsch	Nederlands	Danska
FIXING PLATE	BEFESTIGUNGSPLATTE	BEVESTIGINGSPLAAT	FASTSPÆNDINGSPLADE
FLANGE	FLANSCH	BEUGEL	BESLAG
FLASHING BEACON	RUNDUMLEUCHTE	ZWAAILICHT	BLINKLYS
FLASHING LIGHT	BLINKFEUER	SCHIJNLICHT	BLINKLYS
ROUND HOLE WASHER	FLACHE UNTERLEGSCHIEBE	PLATTE RING	FLAD SKIVE
FLOOR	FUßBODEN	VLOER	PLATFORM
FLOW DIVIDER	DURCHSATZTEILER	VERMOGENSDELER	FLOWFORDELER
FOAM	SCHAUM	SCHUIMRUBBER	SKUM
FRICTION PAD	REIBKUFE	FRICTIESCHOEN	SLIDESKO
FUEL PREFILTER	VOR-BENZINFILTER	BRANDSTOFVOORFILTER	BRÆNDSTOFFORFILTER
FUEL TANK ASSEMBLY	EINHEIT KRAFTSTOFFTANK	EENHEID BRANDSTOFRESERVOIR	BRÆNDSTOFTANK
FUSE	SICHERUNG	ZEKERING	SIKRING
FUSE HOLDER	SICHERUNGSHALTER	ZEKERINGHOUDER	SIKRINGSHOLDER
GAITER	GEBLÄSE	BALG	BLÆSER
GAS SPRING	GASFEDER	GASVEER	GASFJEDER
GLUE	KLEBSTOFF	LIJM	LIM
GREASE POINT COVER	ABDECKUNG SCHMIERVORRICHTUNG	AFDEKKING SMEERPOT	HOLDER TIL SMØRING
GUARDRAIL	GELÄNDER	RELING	RÆKVÆRK
GUIDE PAD	FÜHRUNGSKUFE	GELEIDINGSGLIJSCHOEN	GLIDESKO
GUIDE RING	FÜHRUNGSRING	GELEIDERING	STYRERING
HAULOTTE LOGO	GRAFIK HAULOTTE	HAULOTTE	GRAFIK HAULOTTE
HOLDER	HALTERUNG	STEUN	KONSOL
HORN (WARNING SIGNAL)	HUP-/WARNSIGNAL	WAARSCHUWING CLAXON	SIGNALHORN
HOSE	HARTSCHLAUCH	SLANG	GUMMISLANGE
HOSE ASSEMBLIES	SCHLAUCHEINHEIT	GEHEEL SLANGEN	SLANGESÆT
HOSE RADIATOR	KÜHLER-HARTSCHLAUCH	RADIATORSLANG	KØLERSLANGE
HYDRAULIC OIL			
HYDRAULIC SECTION	BAUGRUPPE HYDRAULIK	GEHEEL HYDRAULICA	HYDRAULIKENHED
HYDRAULIC TANK ASSEMBLY	EINHEIT WASSERTANK	EENHEID HYDRAULISCH RESERVOIR	HYDRAULIKTANK
HYDRAULIC TUBE	HYDRAULIKROHR	HYDRAULISCHE BUIS	HYDRAULIKRØR
INSERT	EINSATZ	INZETSTUK	INDSATS
INTERNAL COMBUSTION ENGINE OIL	ÖL FÜR VERBRENNUNGSMOTOR	THERMISCHE MOTOROLIE	OLIE TIL TERMISK MOTOR
JIB ASSEMBLY	PENDELARMEINHEIT	GEHEEL SLINGER	HEL FJERNUDLIGGER
JUNCTION BLOCK	VERBINDUNGSBLOCK	KOPPELBLOK	KLEMRÆKKE
JUNCTION BLOCK	ANSCHLUßBLOCK	VERBINDINGSBLOK	TILSLUTNINGSBLOK

English	Deutsch	Nederlands	Danska
KEY	KEIL	WIGBOUT	KILE
KIT	SATZ	KIT	KIT
LATCH	RIEGEL	PAL	LÅS
LED CARD	LED KARTE	LEDKAART	LED KORT
LEVEL DETECTOR	FÜLLSTAND-DETEKTOR	NIVEAUDETECTOR	NIVEAUFØLER
LEVER	HEBEL	HENDEL	LØFTESTANG
LIGHT	LED	LAMP	KONTROLLAMPE
LIGHT SUPPORT	SCHEINWERFERTRÄGER	STEUN ZAKLANTAARN	SPOTHOLDER
LINK ROD	SCHWINGARM	DRIJFSTANG	LILLE FORBINDELSSESSTANG
LIPPED SEAL	LIPPENDICHTUNG	LIPPAKING	LÆBEFORMET SAMLING
LOCK	SCHLOSS	SLOT	LÅS
LOOM	KABELSTRANG	BUNDEL	BUNDT
LOWER PANEL	UNTERER STEUERSTAND	BEDIENINGSKAST LAAG	NEDERSTE STYREPANEL
LUG	KABELSCHUH	POOLKLEM	POLSKO
MAGNET	MAGNET	MAGNEET	MAGNET
MALE EVEN BEND	KRÜMMER MIT AUßENGEWINDE	INTREDENDE KNIE	BØJNING MED GEVIND
MALE UNION	ANSCHLUßSTÜCK MIT AUßENGEWINDE	INTREDENDE VERBINDING	SAMLING HAN
MANIFOLD	SAMMLER	COLLECTOR	INDSAMLER
MANUFACTURER PLATE	HERSTELLERSCHILD	CONSTRUCTIEPLAATJE	TYPESKILT
MOTOR ASSEMBLY	MOTOREINHEIT	GEHEEL MOTOR	HEL MOTOR
MOULDED COUNTERWEIGHT	GEGOSSENES GEGENGEWICHT	GEGOTEN CONTRAGEWICHT	STØBT BALANCEKLODS
NEOPRENE SEAL	NEOPRENDICHTUNG	NEOPREEN AFDICHTING	NEOPRENPAKNING
O-RING	O-RINGDICHTUNG	AFDICHTRING	O-RING
OIL FILTER	ÖLFILTER	OLIEFILTER	OLIEFILTER
OIL FOR HOT COUNTRIES	ÖL WARMER LÄNDER	OLIE WARMER LANDEN	OLIE TIL VARME LANDE
ON/OFF MOVEMENTS BLOCK	BEWEGUNGSBLOCK ALLES-ODER-NICHTS-PRINZIP	BEWEGINGSBLOK ALLES-OF-NIETS	BEVÆGELSESBLOK ALT ELLER INTET
ONE-WAY DOUBLE VALVE	DOPPELTE RÜCKSCHLAGKLAPPE	DUBBELE ANTI-TERUGSLAG KLEP	DOBBELT VENTIL ANTI-KLAVITATION
ONE-WAY VALVE	RÜCKSCHLAGKLAPPE	TERUGSLAGKLEP	KONTRAVENTIL
OPERATING MANUAL	BEDIENUNGSHANDBUCH	GEBRUIKSHANDLEIDING	BRUGERMANUAL
OPTION	OPTION	OPTIE	EKSTRAUDSTYR
OSCILLATING CASE	DREHKASTEN	OSCILLEREND TUSSENBLOK	SVINGENDE KASSE
PAD	UNTERLAGE	GLIJDER	KLODS
PIN	ZEIGERBEFESTIGUNG	ENBUS	BØSNING
PISTON	KOLBEN	ZUIGER	STEMPEL
PISTON PUMP	KOLBENPUMPE	ZUIGERPOMP	STEMPELPUMPE

English	Deutsch	Nederlands	Danska
PIVOT	ZAPFEN	SPIL	STYREBOLT
PLASTIC CAP	PLASTIKSTOPFEN	KUNSTSTOF DOP	PLASTIKPROP
PLASTIC SPIRAL HOSE	ELASTISCHE KUNSTSTOFFSPIRALE	KUNSTSTOF SPIRAALSLANG	FLEKSIBEL PLASTSPIRAL
PLUG	STECKER	FICHE	STIK
PLUG	STOPFEN	PLUG	STUDS
PLUG SOCKET	ANSCHLUß	AANSLUITING	STIK
POSITION SENSOR	POSITIONSNEHMER	DRUKOMZETTER	POSITIONSSENSOR
POWER SUPPLY SECTION	BAUGRUPPE ELEKTRIK	GEHEEL ELEKTRICITEIT	STRØMFORSYNINGSENHED
PRE-HEATING UNIT	VORHEIZERKASTEN	VOORVERWARMINGSKASTJE	FORVARMNINGSHUS
PREHEATER PLUG	GLÜHKERZE	BOUGIE VOORVERWARMING	GLØDERØR
PRESSURE BALANCE	DRUCKWAAGE	DRUKBALANS	TRYKVÆGT
PRESSURE FILTER	DRUCKFILTER	DRUKFILTER	TRYKFILTER
PRESSURE LIMITER	DRUCKBEGRENZER	DRUKBEGRENZER	TRYKBEGRÆNSER
PRESSURE SENSOR	DRUCKSENSOR	DRUKMETER	TRYKFØLER
PROPORTIONAL VALVE	PROPORTIONALVENTIL	PROPORTIONELE KLEP	PROPORTIONALVENTIL
PROTECTIVE CAP	SCHUTZSTOPFEN	SCHERMDOP	BESKYTTELSESPROP
PROTECTIVE FILM	SCHUTZFILM	BESCHERMLAAG	BESKYTTENDE FILM
PROTECTIVE PLATE	SCHUTZPLATTE	BESCHERMINGSPLAAT	BESKYTTELSESPLADE
PROXIMITY DETECTOR	POSITIONSGEBER	AFSTANDSSENSOR	AFSTANDSSENSOR
PUMP	PUMPE	POMP	PUMPE
PUMP + COUPLING	ANKUPPLUNG + PUMPE	POMP + KOPPELING	KOBLING + PUMPE
PUSH BUTTON	DRUCKSCHALTER	DRUKKNOP	TRYKKNAP
RADIATOR	KÜHLER	RADIATOR	KØLER
RADIATOR UNIT	BAUGRUPPE KÜHLER	GEHEEL RADIATOR	KØLERENHED
RED DIESEL	DIESELKRAFTSTOFF ROT	RODE DIESEL	RØD DIESELOLIE
REDUCER GLAND			
REDUCTION	REDUKTION	REDUCTIE	REDUKTIONSMUFFE
REFINERY KIT	RAFFINERIESATZ	RAFFINAGEKIT	RAFFINADERISÆT
REGULATOR			
RELAY	RELAIS	RELAIS	RELÆ
REPAIR MANUAL	REPARATUR-HANDBUCH	REPARATIEHANDLEIDING	REPARATIONSHÅNDBOG
RIGID PIPE	STARRES ROHR	STIJVE BUIS	STIV SLANGE
RIM	FELGE	VELG	FÆLG
RING	KRANZ	KROON	KRAVE
RING- RUBBER	GUMMIRING	ELASTISCHE RING	ELASTIK RING

English	Deutsch	Nederlands	Danska
ROCKER BUTTON	KIPPTASTE	WEEGKNOP	VIPPEKNAP
ROLLER	ROLLE	WIELTJE	RULLE
ROTARY KNOB WITH KEY	DREHKNOPF MIT SCHLOSS	DRAAIKNOP MET SLEUTEL	DREJEKNAP MED NØGLE
RUBBER	GUMMI	RUBBER	GUMMI
SAFETY SEAL PLUG	KAPSELVERSCHLUSS	VERZEGELDE STOP	BESKYTTELSESLÅG
SEAL	VERSCHLUß	AFSLUITER	PAKNINGSVENTIL
SEAL KIT	SATZ DICHTUNGEN	PAKKINGSET	PAKNINGSSÆT
SEALING RING	DICHTUNG	PAKKING	TÆTNING
SELF-LOCKED NUT	SELBSTGESICHERTE MUTTER	ZELFREMMEDE MOER	MØTRIK MED AUTOMATISK STOP
SHAFT	SCHAFT	SCHACHT	FAD
SHEATH	HÜLLE	BUIS	KANAL
SHEET METAL SUPPORT	STÜTZPLATTE AUS METALL	STAALPLAAT STEUN	STØTTEPLADE
SINGLE-AXIS JOYSTICK	STEUERHEBEL 1 ACHSE	SEINGEVER 1 ASSEN	MANIPULATOR 1 AKSEL
SLEW BEARING	DREHKRANZSET	GEHEEL DRAAIKRANS	DREJERINGSSÆT
SLIDE	SCHIEBER	SCHUIF	GLIDER
SLOPE SENSOR	NEIGUNGSERFASSUNG	DETECTOR VAN OVERHELLING	HÆLDNINGSDETEKTOR
SOCKET	GELENK	SCHARNIER	KUGLEHOVED
SOLENOID VALVE	ELEKTROVENTIL	ELEKTROVENTIEL	ELEKTROVENTIL
SPACER	ZWISCHENSTÜCK	TUSSENSTUK	MELLEMSTYKKE
SPOTLIGHT	SCHEINWERFER	PROJECTOR	PROJEKTØR
SPRAY NOZZLE	EINSPRITZDÜSE	SPROEISTUK	DYSE
STARTER	ANLASSER	STARTER	STARTER
STEERING BLOCK	LENKBLOCK	STURINGSBLOK	STYREBLOK
STEERING BOX	LENKGETRIEBE	STUURKAST	RETNINGSHUS
STIRRUP	BÜGEL	BÜGEL	BØJLE
STOP	ANSCHLAG	AANSLAG	ENDESTOP
STRAINER	FILTER	ZUIGKORF	SIKURV
STRAP	GURT	BAND	REM
STRENGTHENER	VERSTÄRKUNG	VERSTEVIGING	FORSTÆRKNING
STUD	STIFTBOLZEN	STIFT	STIFT
SUB-FRAME	GESTELL	CHASSIS	CHASSIS
SUPPORT	STÜTZE	STUT	STØTTEBEN
SWEEPER	ABTASTER	VEEGMACHINE	FEJEMASKINE
SWITCH BOX	SCHALTER	SCHAKELAAR	KONTAKT
SWIVEL JOINT UNIT	BAUGRUPPE ANTRIEBSGELENK	GEHEEL DRAAIENDE VERBINDING	DREJELIGT LED

English	Deutsch	Nederlands	Danska
TELESCOPE	TELESSKOP	TELESCOOP	TELESKOP
TENSIONER	SPANNVORRICHTUNG	AANSPANNER	STRAMMEANORDNING
TERMINAL BLOCK	ANSCHLUSSLEISTE	AANSLUITBLOK	KLEMRÆKKE
TERMINAL COVER			
TERMINAL PARTITION BLOCK	BLOCK ENDWAND	BLOK EINDWAND	SLUTVÆGSBLOK
THIN NUT	UNTERE MUTTER	ONDERMOER	MØTRIK LAV
TIE ROD	ZUGSTANGE	STANG	TRÆKSTANG
TIGHTENING COLLAR	KLEMMSCHELLE	KLEMRING	SPÆNDERING
TILT ASSEMBLY	NEIGUNGSEINHEIT	EENHEID OVERHELLING	SAMLET HÆLDNING
TIRE	REIFEN	BAND	DÆK
TURNTABLE ASSEMBLY	HALTEREINHEIT	KOEPEL EENHEID	SØJLESÆT
TURNTABLE CONTROL BOX	ETIKETTE SCHALTPULT AUFBAU	ETIKET BEDIENINGSPANEEL TORENKAST	ETIKET TÅRNPULT
TURRET	OBERWAGEN	TOREN	TÅRN
TURRET UNIT	GRUPPE AUFBAU	GROEP TOREN	SØJLEGRUPPE
UPPER CONTROL BOX	OBERER STEUERSTAND	BEDIENINGSKAST HOOG	ØVERSTE STYREPANEL
USA LABELS	ETIKETTEN USA	USA ETIKETTEN	ETIKETTER (USA)
USA OPTION	OPTION USA	OPTIONEEL USA	OPTION USA
VALVE	HAHN	AFSLUITER	HANE
VARIABLE SPEED UNIT	VERSTELLEINRICHTUNG	TOERENTALREGELAAR	VARIATOR
WASHER	UNTERLEGSCHIEBE	RING	SKIVE
WATER PUMP	WASSERPUMPE	WATERPOMP	VANDPUMPE
WHEEL NUT	RADMUTTER	WIELMOER	HJULMØTRIK
WIRE	DRAHT	DRAAD	LEDNING

English	Español	Italiano	Português
« BODY CRUSHING » LABEL	ETIQUETA "APLASTAMIENTO CUERPO"	ETICHETTA "SCHIACCIAMENTO CORPO"	ETIQUETA "ESMAGAMENTO CORPO"
« MANUAL CONTROL »	ETIQUETA "MANDO MANUAL"	ETICHETTA "COMANDO MANUA"	ETIQUETA "COMANDO MANUAL"
3 POSITION KNOB	BOTÓN 3 POSICIONES	PULSANTE A 3 POSIZIONI	
ADAPTOR	ADAPTADOR	ADATTATORE	ADAPTADOR
ADJUSTABLE BEND	CODO ORIENTABLE	GOMITO ORIENTABILE	JOELHO ORIENTÁVEL
AIR FILTER	FILTRO DE AIRE	FILTRO ARIA	FILTRO DE AR
ALTERNATOR	ALTERNADOR	ALTERNATORE	ALTERNADOR
ANTI-EXTRUSION SEAL	JUNTA ANTI-EXTRUSIÓN	GIUNTO ANTI-ESTRUSIONE	JUNTA DE ANTI-EXTRUSÃO
ARM	BRAZO	BRACCIO	BRAÇO
ARM ASSEMBLY	CONJUNTO BRAZO	INSIEME BRACCIO	CONJUNTO BRAÇO
AXLE LOCKING UNIT	BLOQUE BLOQUEO EJE	BLOCCO BLOCCAGGIO ASSALE	
BALL	BOLA	SFERA	ESFERA
BALL BEARING	RODAMIENTO DE BOLAS	CUSCINETTO A SFERA	ROLAMENTO DE ESFERAS
BALL JOINT END FITTING	EXTREMO CON RÓTULA	ELEMENTO TERMINALE A ROTULA	PONTEIRA DE RÓTULA
BAR	BARRA	BARRA	BARRA
BASE	ASIENTO	COLLARE	COLAR
BASKET	CESTO	CESTA	CESTA
BASKET HOLDER	SOPORTE CESTA	SUPPORTO CESTELLO	SUPORTE DE CESTO
BATTERY- STARTER	BATERIA DE ARRANQUE	BATTERIA AVVIAMENTO	BATERIA DE ARRANQUE
BEARING BUSH	COJINETE	CUSCINETTO	CHUMACEIRA
BELLEVILLE WASHER	ARANDELA BELLEVILLE	RONDELLA BELLEVILLE	ANILHA DENTADA
BELT	CORREA	CINGHIA	CORREIA
BEND	CODO	GOMITO	JOELHO
BOOM ASSEMBLY	CONJUNTO FLECHA	INSIEME FRECCIA	CONJUNTO LANÇA
BULB	BOMBILLA	LAMPADA	LÂMPADA
BUNDLES	CONJUNTO HACES	INSIEME FASCI	CONJUNTO FEIXES
BUZZER	ZUMBADOR	SEGNALE ACUSTICO	BUZZER
CABLE	CABLE	CAVO	CABO
CABLING TIP	CONTERA CABLEADO	GHIERA CABLAGGIO	CONECTOR DE CABO
CAP	CALAMÓN	CAPPUCCIO	
CARBONS BRUSHES HOLDER	PORTA ESCOBILLAS	PORTASCOPIA	SUPORTE DE ESCOVAS
CARTRIDGE	CARTUCO	CARTUCCIA	CARTUCHO
CHARGING CELL	CÉLULA DE CARGA	CELLA DI CARICO	
CHOCK	CALCE	SPESSORE	CALÇO
CIRCUIT BREAKER	DISYUNTOR	DISGIUNTORE	DISJUNTOR

English	Español	Italiano	Português
CIRCUIT SELECTOR			
CLAMP TWIN SERIE	COLLAR SERIE DOBLE	COLLARE SERIE DOPPIA	ANEL SÉRIE DUPLA
CLEVIS PIN	HORQUILLA MACHO LISA	FORCELLA MASCHIO LISCIA	FORQUILHA MACHO LISA
COIL	BOBINA	BOBINA	BOBINA
COMPRESSED AIR SET	CONJUNTO AIRE COMPRIMIDO	BLOCCO ARIA COMPRESSA	CONJUNTO AR COMPRIMIDO
COMPRESSION SPRING	RESORTE DE COMPRESIÓN	MOLLA DI COMPRESIONE	MOLA DE COMPRESSÃO
COMPUTER	CALCULADOR	COMPUTER	CALCULADOR
CONNECTING ROD	BIELA	BIELLA	BIELA
CONNECTOR	CONECTOR	CONNETTORE	FICHA
CONSOLE	CONSOLA	CONSOLLE	CONSOLA
CONTACT BLOCK	CUERPO COMPLETO	CORPO COMPLETO	CORPO COMPLETO
CONTROL BLOCK	BLOQUE DE REGULACIÓN	BLOCCO DI REGOLAZIONE	BLOCO DE REGULAÇÃO
CONTROL BOX UNIT	CONJUNTO PUPITRE	INSIEME CONSOLLE	CONJUNTO MESA
COPPER SEAL	JUNTA COBRE	GIUNTO RAME	JUNTA DE COBRE
COUNTERWEIGHT ASSEMBLY	CONJUNTO CONTRAPESO	INSIEME CONTRAPPESI	CONJUNTO CONTRAPESO
COVER	TAPA	COPERCHIO	TAMPA
COVER PLATE	PLACA DE CIERRE	PIASTRA DI CHIUSURA	PLACA DE FECHO
COWLING ASSEMBLY	CONJUNTO CAPOTADO	INSIEME PROTEZIONI	CONJUNTO CAPOTAGEM MASTRO
CRUSH PROTECTION BAR	BARRA DE PROTECCIÓN ANTI- APLASTAMIENTO	SBARRA DI PROTECTION ANTI SCHIACCIAMENTO	BARRA DE PROTECÇÃO ANTI- ESMAGAMENTO
CYLINDER BLOCK	CUERPO DE GATO	CORPO DI MARTINETTO	CORPO DE CILINDRO
DIESEL OIL FILTER	FILTRO DE GASÓLEO	FILTRO GASOLIO	FILTRO DE GASÓLEO
DISPLAY	VISUALIZADOR	DISPLAY	INDICADOR
DOCUMENT HOLDER	PORTADOCUMENTOS	PORTA DOCUMENTI	PORTA-DOCUMENTOS
DOOR	PUERTA	PORTIERA	PORTA
DOUBLE-AXIS JOYSTICK	MANIPULADOR 2 EJES	MANIPOLATORE 2 ASSI	MANIPULADOR 2 EIXOS
DRIVING BLOCK	BLOQUE TRANSLACIÓN	BLOCCO TRASLAZIONE	BLOCO DE TRANSLAÇÃO
ELECTRICAL CABINET	CAJA ELÉCTRICA	ARMADIETTO ELETTRICO	CAIXA ELÉCTRICA
EQUAL T-PIECE	TE IGUAL	TE UGUALE	TÊ IGUAL
EXHAUST KIT	KIT ESCAPE	KIT SCAPPAMENTO	KIT DE ESCAPE
EXHAUST PIPE EXTENSION	ALARGADOR TUBO DE ESCAPE	RALLONGE TUBO DI SCARICO	EXTENSÃO TUBO DE ESCAPE
FAN	VENTILADOR	VENTILATORE	VENTILADOR
FAN PROPELLER	PROPULSOR DE VENTILACIÓN	ELICA DI VENTILAZIONE	HÉLICE DE VENTILAÇÃO
FASTENER	UNIÓN DE FIJACIÓN	ATTACCO DI FISSAGGIO	UNIÃO DE FIXAÇÃO
FEMALE ORFS UNION	UNIÓN HEMBRA ORFS	UNIONE FEMMINA ORFANELLI	UNIÃO FÊMEA ORFS
FIXING PLATE	PLACA DE FIJACIÓN	PIASTRA DI FISSAGGIO	PLACA DE FIXAÇÃO

English	Español	Italiano	Português
FLANGE	BRIDA	FLANGIA	FLANGE
FLASHING BEACON	FARO GIRATORIO	SEGNALATORE LUMINOSO	FAROL GIRATÓRIO
FLASHING LIGHT	LUZ DE DESTELLOS	FANALE A BAGLIORE	LUZ INTERMITENTE
ROUND HOLE WASHER	ARANDELA PLANA	RONDELLA PIATTA	ANILHA PLANA
FLOOR	PISO	PAVIMENTO	PISO
FLOW DIVIDER	DIVISOR DE CAUDAL	DIVISORE DI PORTATA	DIVISOR DE DÉBITO
FOAM	ESPUMA	SCHIUMA	ESPUMA
FRICITION PAD	PATÍN DE FROTAMIENTO	PATTINO DI FRIZIONE	SAPATA DE FRICÇÃO
FUEL PREFILTER	PREFILTRO PARA CARBURANTE	PREFILTRO DEL CARBURANTE	PRÉ-FILTRO DE COMBUSTÍVEL
FUEL TANK ASSEMBLY	UNIDAD DE DEPÓSITO DE CARBURANTE	INSIEME SERBATOIO PER CA	CONJUNTO DEPÓSITO DE COMBUSTÍVEL
FUSE	FUSIBLE	FUSIBILE	FUSÍVEL
FUSE HOLDER	PORTAFUSIBLE	PORTAFUSIBILE	PORTA-FUSÍVEL
GAITER	FUELLE	SOFFIETTO	FOLE
GAS SPRING	RESORTE DE GAS	MOLLA A GAS	MOLA DE GÁS
GLUE	COLA	COLLA	COLA
GREASE POINT COVER	TAPA ENGRASADOR	MASCHERA LUBRIFICATORE	TAMPA-LUBRIFICADOR
GUARDRAIL	ANTEPECHOS	RINGHIERA	PARAPEITO
GUIDE PAD	PATÍN DE GUÍA	PATTINO DI GUIDA	PATIM DE GUIA
GUIDE RING	ANILLO DE GUIADO	ANELLO GUIDA	CASQUILHO DE GUIA
HAULOTTE LOGO	GRAFISMO HAULOTTE	GRAFICA HAULOTTE	GRAFISMO HAULOTTE
HOLDER	SOPORTE	SUPPORTO	SUPORTE
HORN (WARNING SIGNAL)	ADVERTIDOR CLAXON	SEGNALE CLACSON	AVISADOR CÚSTICO
HOSE	DURITA	ELEMENTO IN DURIT	TUBO
HOSE ASSEMBLIES	CONJUNTO FLEXIBLES	INSIEME FLESSIBILI	CONJUNTO FLEXÍVEIS
HOSE RADIATOR	DURITA RADIADOR	MANICOTTO RADIATORE	TUBO DO RADIADOR
HYDRAULIC OIL			
HYDRAULIC SECTION	CONJUNTO HIDRÁULICO	INSIEME IDRAULICA	CONJUNTO HIDRÁULICO
HYDRAULIC TANK ASSEMBLY	UNIDAD DE DEPÓSITO HIDRÁULICO	INSIEME SERBATOIO IDRAULICO	CONJUNTO DEPÓSITO HIDRÁULICO
HYDRAULIC TUBE	TUBO HIDRÁULICO	TUBO IDRAULICO	TUBO HIDRÁULICO
INSERT	INSERCIÓN	INSERTO	ENCAIXE
INTERNAL COMBUSTION ENGINE OIL	ACEITE DEL MOTOR TÉRMICO	OLIO MOTORE TERMICO	ÓLEO DO MOTOR TÉRMICO
JIB ASSEMBLY	CONJUNTO PENDULAR	INSIEME BRACCIO OSCILLANTE	CONJUNTO PENDULAR
JUNCTION BLOCK	BLOQUE DE UNIÓN	BLOCCO DI COLLEGAMENTO	BLOCO DE JUNÇÃO
JUNCTION BLOCK	BLOQUE DE CONEXIÓN	BLOCCO DI RACCORDO	BLOCO DE LIGAÇÃO
KEY	CHAVETA	CHIAVETTA	CHAVETA

English	Español	Italiano	Português
KIT	KIT	KIT	PACOTE
LATCH	PESTILLO	LEVETTA DI CHIUSURA	TRINCO
LED CARD	TARJETA LED	SCHEDA LED	
LEVEL DETECTOR	DETECTOR DE NIVEL	SENSORE DI LIVELLO	DETECTOR DE NÍVEL
LEVER	PALANCA	LEVA	ALAVANCA
LIGHT	PILOTO	SPIA	LUZ AVISADORA
LIGHT SUPPORT	SOPORTE FARO	SUPPORTO FARO	SUPORTE FAROL
LINK ROD	BIELITA	BIELLETTA	TIRANTE
LIPPED SEAL	RETEN LABIAL	GIUNTO LABBRA	RETENTOR DE LÁBIO
LOCK	CERRADURA	SERRATURA	FECHADURA
LOOM	HAZ	FASCIO	FEIXE
LOWER PANEL	PUPITRE BAJO	CONSOLLE INFERIORE	MESA INFERIOR
LUG	TERMINALE	TESTE	TERMINAL
MAGNET	IMÁN	CALAMITA	
MALE EVEN BEND	CODO MACHO	GOMITO MASCHIO	JOELHO MACHO
MALE UNION	UNIÓNMACHO	UNIONE MASCHIO	UNIÃO MACHO
MANIFOLD	COLECTOR	COLLETTORE	COLECTOR
MANUFACTURER PLATE	PLACA CONSTRUCTOR	TARGA COSTRUTTORE	PLACA DO CONSTRUTOR
MOTOR ASSEMBLY	CONJUNTO MOTOR	GRUPPO MOTORE	CONJUNTO MOTOR
MOULDED COUNTERWEIGHT	CONTRAPESO MOLDEADO	CONTRAPPESO FUSO	CONTRAPESO MOLDADO
NEOPRENE SEAL	JUNTA NEOPRENO	GIUNTO NEOPRENE	JUNTA NEOPRENO
O-RING	JUNTA TÓRICA	GIUNTO TORICO	JUNTA TÓRICA
OIL FILTER	FILTRO DE ACEITE	FILTRO OLIO	FILTRO DE ÓLEO
OIL FOR HOT COUNTRIES	ACEITE PAÍSES CALIENTES	OLIO PAESI CALDI	ÓLEO PAÍSES QUENTES
ON/OFF MOVEMENTS BLOCK	BLOQUE MOVIMIENTOS TODO O NADA	BLOCCO MOVIMENTI TUTTO O NIENTE	BLOCO MOVIMENTOS TUDO OU NADA
ONE-WAY DOUBLE VALVE	MARIPOSA ANTIRRETROCESO DOBLE	VALVOLA ANTIRITORNO DOPPIA	VÁLVULA ANTI-RETORNO DUPLA
ONE-WAY VALVE	MARIPOSA ANTIRRETROCESO	VALVOLA ANTI-RITORNO	VÁLVULA ANTI-RETORNO
OPERATING MANUAL	MANUAL USUARIO	MANUALE UTENTE	MANUAL DE UTILIZAÇÃO
OPTION	OPCIÓN	OPZIONE	OPÇÃO
OSCILLATING CASE	CAJÓN OSCILANTE	CASSONE OSCILLANTE	CAIXA OSCILANTE
PAD	PATÍN	PATTINO	PATIM
PIN	CASQUILLO	MANICOTTI	CASQUILHO
PISTON	PISTÓN	PISTONE	PISTÃO
PISTON PUMP	BOMBA DE PISTÓN	POMPE À STANTUFFO	BOMBA DE ÊMBOLO
PIVOT	PIVOTE	PERNO	CAVILHÃO

English	Español	Italiano	Português
PLASTIC CAP	TAPÓN PLÁSTICO	TAPPO DI PLASTICA	
PLASTIC SPIRAL HOSE	ESPIRAL PLÁSTICO FLEXIBLE	SPIRALE PLASTICA FLESSIBILE	ESPIRAL PLÁSTICO FLEXÍVEL
PLUG	CLAVIJA	SPINA	FICHA
PLUG	TAPÓN	TAPPO	BUJÃO
PLUG SOCKET	TOMA	PRESA	TOMADA
POSITION SENSOR	CAPTADOR DE POSICIÓN	SENSORE POSIZIONE	SENSOR DE POSIÇÃO
POWER SUPPLY SECTION	CONJUNTO ELECTRICIDAD	INSIEME ELETTRICITÀ	CONJUNTO ELECTRICIDADE
PRE-HEATING UNIT	CAJA DE PRECALENTAMIENTO	SCATOLA DI PRERISCALDAMENTO	
PREHEATER PLUG	BUJÍA DE PRECALENTAMIENTO	CANDELA DI PRERISCALDAME	VELA DE PRÉ-AQUECIMENTO
PRESSURE BALANCE	BALANZA DE PRESIÓN	BILANCIA PRESSIONE	BALANÇA DE PRESSÃO
PRESSURE FILTER	FILTRO PRESIÓN	FILTRO PRESSIONE	FILTRO PRESSÃO
PRESSURE LIMITER	LIMITADOR DE PRESIÓN	LIMITATORE DI PRESSIONE	LIMITADOR DE PRESSÃO
PRESSURE SENSOR	CAPTADOR DE PRESIÓN	SENSORE DI PRESSIONE	CAPTADOR DE PRESSÃO
PROPORTIONAL VALVE	VÁLVULA PROPORCIONAL	VALVOLA PROPORZIONALE	VÁLVULA PROPORCIONAL
PROTECTIVE CAP	TAPÓN DE PROTECCIÓN	TAPPO DI PROTEZIONE	BUJÃO DE PROTECÇÃO
PROTECTIVE FILM	PELÍCULA PROTECTORA	FILM PROTETTIVO	PELÍCULA PROTECTORA
PROTECTIVE PLATE	PLACA DE PROTECCIÓN	PIASTRA DI PROTEZIONE	PLACA DE PROTECÇÃO
PROXIMITY DETECTOR	DETECTOR DE PROXIMIDAD	SENSORE DI PROSSIMITÀ	DETECTOR DE PROXIMIDADE
PUMP	BOMBA	POMPA	BOMBA
PUMP + COUPLING	ACOPLAMIENTO + BOMBA	ACCOPPIAMENTO + POMPA	ACOPLAMENTO + BOMBA
PUSH BUTTON	BOTÓN PULSADOR	PULSANTE	BOTÃO DE PRESSÃO
RADIATOR	RADIADOR	RADIATORE	RADIADOR
RADIATOR UNIT	CONJUNTO RADIADOR	INSIEME RADIATORE	CONJUNTO RADIADOR
RED DIESEL	GASÓLEO ROJO	GASOLIO ROSSO	GASÓLEO VERMELHO
REDUCER GLAND			
REDUCTION	REDUCCIÓN	RIDUZIONE	REDUÇÃO
REFINERY KIT	KIT REFINERÍA	KIT RAFFINERIA	KIT DE REFINAÇÃO
REGULATOR			
RELAY	RELÉ	RELÈ	RELÉ
REPAIR MANUAL	MANUAL DE REPARACIÓN	MANUALE DI RIPARAZIONE	MANUAL DE REPARAÇÃO
RIGID PIPE	TUBO RÍGIDO	TUBO RIGIDO	TUBO RÍGIDO
RIM	LLANTA	CERCHIONE	JANTE
RING	CORONA	CORONA	COROA
RING- RUBBER	ANILLO ELÁSTICO	ANELLO ELASTICO	ANILHA DE FREIO
ROCKER BUTTON	BOTÓN BÁSCULA	PULSANTE OSCILLANTE	BOTÃO BASCULANTE

English	Español	Italiano	Português
ROLLER	RODILLO	RULLO	ROLETE
ROTARY KNOB WITH KEY	BOTÓN GIRATORIO DE LLAVE	MANOPOLA GIREVOLE CON CH	BOTÃO ROTATIVO DE CHAVE
RUBBER	CAUCHO	GOMMA	
SAFETY SEAL PLUG	TAPÓN OPÉRCULO	TAPPO FORO	BUJÃO OPÉRCULO
SEAL	OBTURADOR	OTTURATORE	OBTURADOR
SEAL KIT	BOLSITA DE JUNTAS	BUSTINA DI GIUNTI	EMBALAGEM DE JUNTAS
SEALING RING	JUNA DE ESTANQUEIDAD	GUARNIZIONE DI TENUTA	JUNTA DE VEDAÇÃO
SELF-LOCKED NUT	TUERCA DE AUTOFRENADO	DADO AUTOFRENATO	PORCA DE SEGURANÇA
SHAFT	TONEL	FUSTO	TAMBOR
SHEATH	CONDUCTO	RIVESTIMENTO	MANGA
SHEET METAL SUPPORT	CHAPA SOPORTE	LAMIERA SUPPORTO	CHAPA SUPORTE
SINGLE-AXIS JOYSTICK	MANIPULADOR 1 EJE	MANIPOLATORE 1 ASSE	MANIPULADOR 1 EIXO
SLEW BEARING	CONJUNTO CORONA ORIENTACIÓN	INS. CORONA ORIENT.	CONJ. COROA DE ORIENTAÇÃO
SLIDE	CAJÓN	SARACINESCA	GAVETA
SLOPE SENSOR	DETECTOR DE INCLINACIÓN	RIVELATORE DI INCLINAZIONE	DETECTOR DE INCLINAÇÃO TRANSVERSAL
SOCKET	ROTULA	TESTA SFERICA	RÓTULA
SOLENOID VALVE	ELECTROVÁLVULA	ELETTROVALVOLA	ELECTROVÁLVULA
SPACER	DISTANCIADOR	DISTANZIATORE	ESPAÇADOR
SPOTLIGHT	PROYECTOR	PROIETTORE	FAROL
SPRAY NOZZLE	SURTIDOR	UGELLO	PULVERIZADOR
STARTER	ARRANCADOR	AVVIATORE	MOTOR DE ARRANQUE
STEERING BLOCK	BLOQUE DE DIRECCIÓN	BLOCCO DI DIREZIONE	BLOCO DE DIREÇÃO
STEERING BOX	CAJA DE DIRECCIÓN	SCATOLA STERZO	
STIRRUP	ESTRIBO	STAFFA	GRAMPO
STOP	TOPE	ARRESTO	BATENTE
STRAINER	ALCACHOFA	SUCCHIERUOLA	FILTRO PASSADOR
STRAP	CINCHA	CINGHIA	CORREIA
STRENGTHENER	REFUERZO	RINFORZO	REFORÇO
STUD	ESPIGA	CAVICCHIO	PERNO
SUB-FRAME	CHASIS	TELAIO	CHASSIS
SUPPORT	PATIN	MANIGLIA	SUPORTE
SWEEPER	BARREDORA	SPAZZATRICE	VARREDORA
SWITCH BOX	CONMUTADOR	COMMUTATORE	COMUTADOR
SWIVEL JOINT UNIT	CONJUNTO JUNTA GIRATORIA	INSIEME GIUNTO GIREVOLE	CONJUNTO JUNTA GIRATÓRIA
TELESCOPE	TELESCOPIO	BRACCIO TELESCOPICO	TELESCÓPIO

English	Svenska	Suomi	Română
« BODY CRUSHING » LABEL	ETIKETT "SONDERKLAMNING AV KROPPEN"	ETIKETTI "VARTALO VOI JAADA PURISTUKSIIN"	ETICHETA "PERICOL DE RANIRE CORP"
« MANUAL CONTROL »	ETIKETT "MANUELLT REGLAGE"	ETIKETTI "KÄSIOHJAUS"	ETICHETA "COMANDA MANUALA"
3 POSITION KNOB	KNAPP, 3 LÄGEN	3-ASENTOPAINIKE	
ADAPTOR	ADAPTER	NAARASADAPTERI	ADAPTOR
ADJUSTABLE BEND	INSTÄLLBART KNÄRÖR	KÄÄNTYVÄ TAIVE	COT ORIENTABIL
AIR FILTER	LUFTFILTER	ILMANSUODATIN	FILTRU DE AER
ALTERNATOR	VÄXELSTRÖMSGENERATOR	VAIHTOVIRTAGENERAATTORI	ALTERNATOR GENERATOR
ANTI-EXTRUSION SEAL	STÖDPACKNING	TUKITIIVISTE	
ARM	ARM	PUOMI	BRAT
ARM ASSEMBLY	ARMENHET	PUOMIT	ANSAMBLU BRAT
AXLE LOCKING UNIT	ENHET, BLOCKERING AV HJULAXEL	LUKITUSAKSELI-KOKONAISSUUS	
BALL	KULA	KUULA	BILA, TRAVERSA
BALL BEARING	KULLAGER	KUULATELA	RULMENTCU BILE
BALL JOINT END FITTING	ÄNDSTYCKE MED KULLED	PALLONIVELELLÄ VARUSTETTU ISTUKKA	RACORD ARTICULATIE SFERICA
BAR	STÅNG	TANKO	
BASE	SOCKEL	KEHYS	PLACA DE BAZA
BASKET	KORG	KORI	LADA, COS
BASKET HOLDER	KORGSTÖD	KORIN KANNATIN	
BATTERY- STARTER	STARTBATTERI	KÄYNNISTYSPARISTO	ACUMULATOR DE PORNIRE
BEARING BUSH	BUSSNING	TUKILAAKERI	CUZINET
BELLEVILLE WASHER	BELLEVILLEFJÄDER	BELLEVILLE-LAATTA	SAIBA, INEL BELLEVILLE
BELT	REM	HIHNA	CUREA
BEND	KNÄRÖR	TAIVE	COT
BOOM ASSEMBLY	KRANARMSENHET	TORNIN PUOMIT	ANSAMBLU SAGEATA(SUB GREUTATEA PROPIE)
BULB	GLÖDLAMPA	LAMPPU	BEC
BUNDLES	ENH. KABELHÄRVOR	SÄDEKIMPPUKOKONAISSUUS	
BUZZER	SUMMER	SUMMERI	BUZER
CABLE	KABEL	VAIJERI	CABLU
CABLING TIP	ANSLUTNINGSSTYCKE FÖR KABLAR	KAAPELISUUTIN	
CAP	LYKTGLAS	PYÖRÖHIONTAKAPPALE	
CARBONS BRUSHES HOLDER	BORSTHÄLLARE	HARJA-ALUSTA	
CARTRIDGE	INSATS	KASETTI	CARTUS
CHARGING CELL	LADDNINGSCELL	KUORMASOLU	
CHOCK	KIL	KIILA	CALA
CIRCUIT BREAKER	STRÖMBRYTARE	KATKAISIN	INTRERUPATOR,DISJUNCTOR
CIRCUIT SELECTOR	RBSICHERHEIT "LOXAM"	VEILIGHEID PLATFORM "LOXAM"	
CLAMP TWIN SERIE	DUBBEL KLINGFLÄNS	KAKSOISARJAKAULUS	
CLEVIS PIN	SLÅT YTTERKÄPA	SILEĂ UROSSUOJUS	PLACA NETED
COIL	SPOLE	KELA	BOBINA
COMPRESSED AIR SET	TRYCKLUFTSENHET	PAINEILMARYHMÄ	ASAMBLARE (AGREGAT) CU AER COMPRIMAT
COMPRESSION SPRING	TRYCKFJÄDER	PURISTUSJOUSI	ARC DE COMPRESIE
COMPUTER	STYRBOX	LASKIN	

English	Svenska	Suomi	Română
CONNECTING ROD	LANK	KIERTOKANKI	
CONNECTOR	ANSLUTNING	LIITIN	CONECTOR
CONSOLE	KONSOL	KONSOLI	
CONTACT BLOCK	HEL HUVUDEL	KOKO RUNKO	CORP COMPLET
CONTROL BLOCK	REGLERBLOCK	SÄÄTÖPESÄ	BLOC REGULATOR
CONTROL BOX UNIT	MANÖVERPANELSENHET	OHJAUSPÖYTÄKONONAIKUUS	
COPPER SEAL	KOPPARPACKNING	KUPARITIIIVISTE	GARNITURA CUPRU
COUNTERWEIGHT ASSEMBLY	MOTVIKTSENHET	VASTAPAINOJÄRJESTELMÄ	ANSAMBLU CONTRA-GREUTATE
COVER	LOCK	KANSI	CAPAC
COVER PLATE	TÄCKPLÅT	SULKULAATTA	PLACA DE INCHIDERE
COWLING ASSEMBLY	KÄPA	SUOJAKOTELOKONONAIKUUS	
CRUSH PROTECTION BAR	SKYDDSBOM MOT KLÄMSKADOR	MURSKAUTUMISELTA SUOJAAVA TANKO	BARA DE PROTECTIE ANTI-LOVIRE
CYLINDER BLOCK	DOMKRAFTSHUS	SYLINTERIRUNKO	CORP DE CRIC
DIESEL OIL FILTER	BRÄNSLEFILTER	DIESELÖLJYSUODATIN	
DISPLAY	DISPLAY	NÄYTTÖLAITE	
DOCUMENT HOLDER	DOKUMENTHÅLLARE	ASIAKIRJATELINE	PORT-DOCUMENTE
DOOR	LUCKA	OVI	
DOUBLE-AXIS JOYSTICK	REPARATIONSHANDBOK	KYTKIN 2 AKSELIA	MANIPULATOR 2 AXE
DRIVING BLOCK	ÖVERFÖRINGSSENHET	KULJETUSLOHKO	BLOC DE TRANSLATIE
ELECTRICAL CABINET	KOPPLINGSDOSA	SÄHKÖKOTELO	CUTIE ELCTRICA
EQUAL T-PIECE	JÄMN T-KOPPLING	SAMANARVOINEN T-KAPPALE	TE ÉGAL
EXHAUST KIT	AVGASSATS	PAKOPUTKISARJA	
EXHAUST PIPE EXTENSION	AVGASRÖRSFÖRLÄNGNING	PAKOPUTKEN JATKE	
FAN	FLÄKT	TUULETIN	
FAN PROPELLER	FLÄKTPROPELLER	TUULETUSPOTKURI	
FASTENER	KRAFTÖVERFÖRING	KIINNITYSVYÖ	
FEMALE ORFS UNION	FÖRBINDNING, HONTYP, ORFS	ORFS-NAARASLIITTO	
FIXING PLATE	FÄSTPLATTA	KIINNITYSLAATTA	PLACA DE FIXARE
FLANGE	FLÄNS	PIDIKE	BRIDA FLANSA CLAMA
FLASHING BEACON	ROTATIONSLJUS	PYÖRIVÄ VALONHEITIN	GIROFAR
FLASHING LIGHT	BLINKLJUS	VILKKUVALO	SEMNAL LUMINOS
ROUND HOLE WASHER	FLAT BRICKA	LITTEÄ LAATTA	SAIBA PLATA
FLOOR	GOLV	LATTIA / LAVA	PLANSEU
FLOW DIVIDER	FLÖDESDRELARE	VIRTAUKSEN JAKAJA	DIVIZOR DE DEBIT
FOAM	SKUMPLAST	VAAHTO	SPUMA
FRICTION PAD	FRIKTIONSDÄMPARE	JALAS JOKSEENKIN HANKAAMINEN	
FUEL PREFILTER	FÖRFILTER FÖR BRÄNSLE	POLTTOAINEEN ETUSUODATIN	
FUEL TANK ASSEMBLY	BRÄNSLETANKSENHET	POLTTOAINESÄILIÖT	ANSAMBLU REZERVOR DE CARBURANT
FUSE	SÄKRING	SULAKE	FUZIBIL
FUSE HOLDER	SÄKRINGSHÅLLARE	SULAKKEEN PIDIKE	PORT-FUZIBIL
GAITER	DAMASK	PALJE	BURDUF
GAS SPRING	GASFJÄDER	KAASUJOUSI	ARC PENTRU GAZ
GLUE	LIM	LIIMA	
GREASE POINT COVER	LOCK FÖR FETTNIPPEL	VOITELIJAN SUOJUS	PANOU UNGATOR
GUARDRAIL	RÄCKE	SUOJAKAIDE	BALUSTRADA
GUIDE PAD	STYRMED	OHJAUSLUISTIN	PATINA DE GHIDAJ

English	Svenska	Suomi	Română
GUIDE RING	GLIDBUSSNING	OHJAUSRENGAS	INEL/BUCSA DE GHIDARE
HAULOTTE LOGO	SYMBOL HAULOTTE	HAULOTTE -MERKKI	
HOLDER	FÄSTE	TUKI	SUPPORT
HORN (WARNING SIGNAL)	SIGNALHORN	AANITORVIVAROITIN	
HOSE	SLANG	JOUSTOLETKU	DURITATE
HOSE ASSEMBLIES	SLANGENHET	JOUSTAVAT KOKONAIUUDET	ANSAMBLU TAMPOANE FLEXIBILE
HOSE RADIATOR	KYLARSLANG	JÄÄHDYTTIMEN KUMIPUTKI	
HYDRAULIC OIL			
HYDRAULIC SECTION	HYDRAULISK ENHET	HYDRAULINEN KOKONAIUUUS	
HYDRAULIC TANK ASSEMBLY	HYDRAULBEHÄLLARE	HYDRAULIIKKASÄILIÖT	ANSAMBLU REZERVOR HIDRAULIC
HYDRAULIC TUBE	HYDRAULRÖR	HYDRAULIIKKAPUTKI	TUB(CONDUCTA) HIDRAULICA
INSERT	INLÄGG	VAHVIKE	INTRODUCERE/INSERARE
INTERNAL COMBUSTION ENGINE OIL	OLJA FÖR VÄRMEMOTOR	POLTTOOJTTORIN ÖLJY	
JIB ASSEMBLY	JIBBENHET	RIIPPUJÄRJESTELMÄ	ANSAMBLU PENDULAR
JUNCTION BLOCK	UTTAGSPLINT	LIITOSLOHKO	
JUNCTION BLOCK	ANSLUTNINGSBLOCK	LIITOSKISKO	BLOC DE RACORDARE
KEY	KIL	HAPSICHORD	
KIT	SATS	HUOLTOTARVIKESARJA	
LATCH	TÄT	SALPA	ZAVOR
LED CARD	DIODKORT	LED-KORTTI	
LEVEL DETECTOR	NIVÄDETEKTOR	TASOTUNNISTIN	
LEVER	SPAK	VIPU	LEVIER
LIGHT	KONTROLLAMPA	MERKKIVALO	VAZATOR
LIGHT SUPPORT	LAMPSTÖD	LAMPPUTUKI	
LINK ROD	STAG	TANKO	BIELETA
LIPPED SEAL	PACKBOX	HUULINIVEL	GARNITURA DE INTRARE
LOCK	LÄS	LUKKO	
LOOM	KABELHÄRVA	KEILA	FASCICUL
LOWER PANEL	NEDRE PANEL	ALAOHJAUSPÖYTÄ	PUPITRU MIC
LUG	KABELSKOR	LIITIN	LAMA DE RACORD, PAPUC DE CABLU, URECHE
MAGNET	MAGNET	MAGNEETTI	
MALE EVEN BEND	KNÄRÖR AV HANTYP	UROSTAIVE	COT INEGAL
MALE UNION	ANSLUTNING AV HANTYP	UROSLIITOS	LEGATURA
MANIFOLD	UPPSAMLARE	KERÄÄJÄ	
MANUFACTURER PLATE	TILLVERKARSKYLT	RAKENNUSLEVY	PLACA DE BAZA/CONSTRUCTOARE
MOTOR ASSEMBLY	MOTORENHET	MOOTTORIJÄRJESTELMÄ	ANSAMBLU MOTOR
MOULDED COUNTERWEIGHT	MOTVIKT, GJUTGODS	MUOTITETTU VASTAPAINO	CONTRAGREUTATE AJUSTATA
NEOPRENE SEAL	NEOPRENPACKNING	NEOPREENITIIVISTE	GARNITURA NEOPREN
O-RING	O-RING	O-RENGASTIIVISTE	MANSETA DE ROTATIE
OIL FILTER	ÖLJEFILTER	ÖLJYNSUODATIN	FILTRU DE ULEI
OIL FOR HOT COUNTRIES	OLJA FÖR VARMA KLIMAT	ÖLJY LÄMPIMÄT MAAT	ULEI PENTRU TARILE CALDE
ON/OFF MOVEMENTS BLOCK	RÖRELSEBLOCK ALLT ELLER INGENTING	KAIKKI TAI EI MITÄÄN LOHKO	BLOC MISCARE TOTUL SAU NIMIC
ONE-WAY DOUBLE VALVE	DUBBEL BAKSLAGSVENTIL	KAKSINKERTAINEN PALAUTUKSENESTOLÄPPÄ	CLAPETA ANTI - RETUR DUBLU
ONE-WAY VALVE	BAKSLAGSVENTIL	PALAUTUKSENESTOLÄPPÄ	CLAPETA ANTI - RETUR

English	Svenska	Suomi	Română
OPERATING MANUAL	TILLVAL UTFORMNING	KAYTTOOPAS	
OPTION	TILLVAL	VAIHTOEHTO	OPTIUNE
OSCILLATING CASE	SVÄNGCHASSI	EPÄVAKAISUUS	
PAD	GLIDYTA	LUISTIN	PATINA
PIN	HYLSA	HOLKKI	DULIE, SOCLU
PISTON	KOLV	MÄNTÄ	PISTON
PISTON PUMP	KOLVPUMP	MÄNTÄPUMPPU	POMPA CU PISTON
PIVOT	BULT	LAAKERITAPPI	PIVOT
PLASTIC CAP	PLASTPLUGG	MUOVINEN TULPPA	
PLASTIC SPIRAL HOSE	FLEXIBEL PLASTSPIRAL	JOUSTAVA MUOVISPIRAALI	SPIRALA PLASTIC SUBTIRE
PLUG	STICKKONTAKT	PISTOKE	FISA
PLUG	PLUGG	TULPPA	DOP, CAPAC INSURUBAT, BUSON
PLUG SOCKET	UTTAG	OTTO	PRIZA
POSITION SENSOR	LÄGESGIVARE	ASENTO-OSOITIN	
POWER SUPPLY SECTION	ELSYSTEM	SÄHKÖKOKONAISSUUS	
PRE-HEATING UNIT	FÖRVÄRMNINGSENHET	ESILÄMMITYSKOTELO	
PREHEATER PLUG	GLÖDSTIFT	ESILÄMMITYSSYTYTYSTULPPA	BUJIE INCANDESCENTA/DE PREINCALZIRE
PRESSURE BALANCE	BALANSERSTÅNG	TEHDÄ HUVIRETKI JOKSEENKIN KOVISTAA	
PRESSURE FILTER	TRYCKFILTER	PAINESUODATIN	FILTRE DE PRESIUNE
PRESSURE LIMITER	TRYCKBEGRÄNSARE	PAINEEN RAJOITIN	LIMITATOR DE PRESIUNE
PRESSURE SENSOR	TRYCKGIVARE	PAINEANTURI	
PROPORTIONAL VALVE	PROPORTIONALVENTIL	SUHTEELLINEN VENTTIILI	VALVA PROPORZIONALA
PROTECTIVE CAP	SKYDDSPLOGG	SUOJATULPPA	
PROTECTIVE FILM	SKYDDSHINNA	SUOJAKALVO	
PROTECTIVE PLATE	SKYDDSPLÅT	SUOJALAATTA	PLACA DE PROTECTIE
PROXIMITY DETECTOR	NÄRHETSSENSOR	LÄHEISYYDENILMAISIN	
PUMP	PUMP	PUMPPU	POMPA
PUMP + COUPLING	KOPPLING + PUMP	LIITIN + PUMPPU	
PUSH BUTTON	TRYCKKNAPP	PAINONAPPI	BUTON DE PRESARE/ACTIONARE
RADIATOR	KYLARE	LÄMPÖPATTERI	RADIATOR
RADIATOR UNIT	KYLARENHET	LÄMMITYSPATTERIKOKONAISSUUS	
RED DIESEL	RÖD DIESEL	KEVYT POLTTOÖLJY	
REDUCER GLAND			
REDUCTION	REDUKTION	HIDASTIN	
REFINERY KIT	RENINGSSATS	PUHDISTUSSARJA	KIT DE RAFINARIE
REGULATOR			
RELAY	RELÄ	RELE	RELEU
REPAIR MANUAL	TILLVAL AUSTRALIEN	KORJAUSKÄSIKIRJA	
RIGID PIPE	STYV SLANG	JÄYKKÄ PUTKI	CONDUCTA RIGIDA
RIM	FÄLG	VANNE	JANTA
RING	KRANS	HAMMASKEHÄ	COROANA
RING- RUBBER	KLUVEN KONISK BUSSNING	JOUSTORENGAS	INEL ELASTIC
ROCKER BUTTON	VIPPKNAPP	LAUTANAPPI	
ROLLER	RULLE	TELA	ROLA

English	Svenska	Suomi	Română
ROTARY KNOB WITH KEY	VRIDKNAPP MED NYCKEL	AVAIMELLA VARUSTETTU KIERTONAPPI	BUTON ROTATIV CU CHEIE
RUBBER	GUMMI	KUMI	
SAFETY SEAL PLUG	LOCK	KORKKI	
SEAL	TÄCKPLAT	SULJIN	OBTURATOR
SEAL KIT	PÅSE MED PACKNINGAR	TIIVISTEKOTELO	LOCAS DE GARNITURI
SEALING RING	TÄTNINGSLIST	TIIVIS LIITOS	MANSETA DE ETANSARE
SELF-LOCKED NUT	SJÄLVLÅSANDE MUTTER	ITSEJARRUTTAVA MUTTERI	PIULITA CU AUTOFRINARE
SHAFT	#REF!	KAAPELIKENGÄN HOLKKI	
SHEATH	KANAL	VAIPPA	CANAL
SHEET METAL SUPPORT	STÖDPLÄT	TUKILEVY	
SINGLE-AXIS JOYSTICK	BRYTARE	KYTKIN 1 AKSELI	MANIPULATOR 1 AXA
SLEW BEARING	ORIENT. KRONENHET	OHJAUSHAMMASPYÖRÄ	
SLIDE	LÅDA	LAATIKKO	
SLOPE SENSOR	LUTNINGSDETEKTOR	KALTEVUUSANTURI	DETECTOR DE DEVERSARE
SOCKET	KULLED	PALLONIVEL	ROTULA
SOLENOID VALVE	MAGNETVENTIL	SÄHKÖVENTTIILI	ELECTRO-VALVA
SPACER	MELLANLÄGG	VÄLITUKI	ANTRETUAZA
SPOTLIGHT	STRÅLKASTARE	KUVANHEITIN	PROJECTOR
SPRAY NOZZLE	MUNSTYCKE	SUUTIN	JIGLOR
STARTER	STARTMOTOR	KÄYNNISTIN	DEMAROR
STEERING BLOCK	STYREHET	OHJAUSLOHKO	BLOC DE DIRECTIE
STEERING BOX	STYRVÄXEL	SUUNTAUSLAATIKKO	
STIRRUP	BYGEL	HAKA	ETRIER
STOP	ANSLAG	RAJOITIN	PIEDICA OPRITOR
STRAINER	SIL	SIIVILÄ	FILTRU
STRAP	REM	HIHNA	
STRENGTHENER	FÖRSTÄRKNING	VAHVIKE	INTARIRE
STUD	GÄNGTAPP	TAPPI	TIRANT, SURUB CU FILET LA AMBELE CAPETE
SUB-FRAME	CHASSI	RUNKO	
SUPPORT	STÖTTA	TUKI	CALA DE SPRIJIN, REAZEM DE PANTA
SWEEPER	SOPMASKIN	LAKAISUKONE	
SWITCH BOX	OMKOPPLARE	KYTKIN	COMUTATOR
SWIVEL JOINT UNIT	ROTERSKARV	PYÖRIVÄ LIITOSKOKONAISSUUS	
TELESCOPE	TELESKOP	TELESKOOPPI	
TENSIONER	SPÄNNARE	VETOTANKO	INTINZATOR/EXTENSOR
TERMINAL BLOCK	ANSLUTNINGSPLINT	RIVILIITINKOTELO	LIMITATOR
TERMINAL COVER			
TERMINAL PARTITION BLOCK	SLUTVÄGGSBLOCK	VÄLISEINÄLOHKO PÄÄTE	BLOC ÎNCHIDERE TERMINALA
THIN NUT	NEDRE MUTTER	ALAMUTTERI	PIULITA JOS
TIE ROD	DRAGBULT	TANKO	TIRANT
TIGHTENING COLLAR	SLANGKLÄMMA	LETKUNKIRISTIN	COLIER DE STRINGERE
TILT ASSEMBLY	LUTNINGSENHET	KALTEVAT PINNAT	ASAMBLARE SUPRAINALTARE SINA
TIRE	DÄCK	RENGAS	PNEU
TURNABLE ASSEMBLY	PLATTFORMSENHET	KOTONA SOPIA PANSSARITORNI	
TURNTABLE CONTROL BOX	DEKAL MANÖVERPANEL PÅ PLATTFORM	TARRA RUNGON OHJAUSPÖYTÄ	ETICHETA PUPITRU TURELA

